

НВОУЗП УРДШ WJ

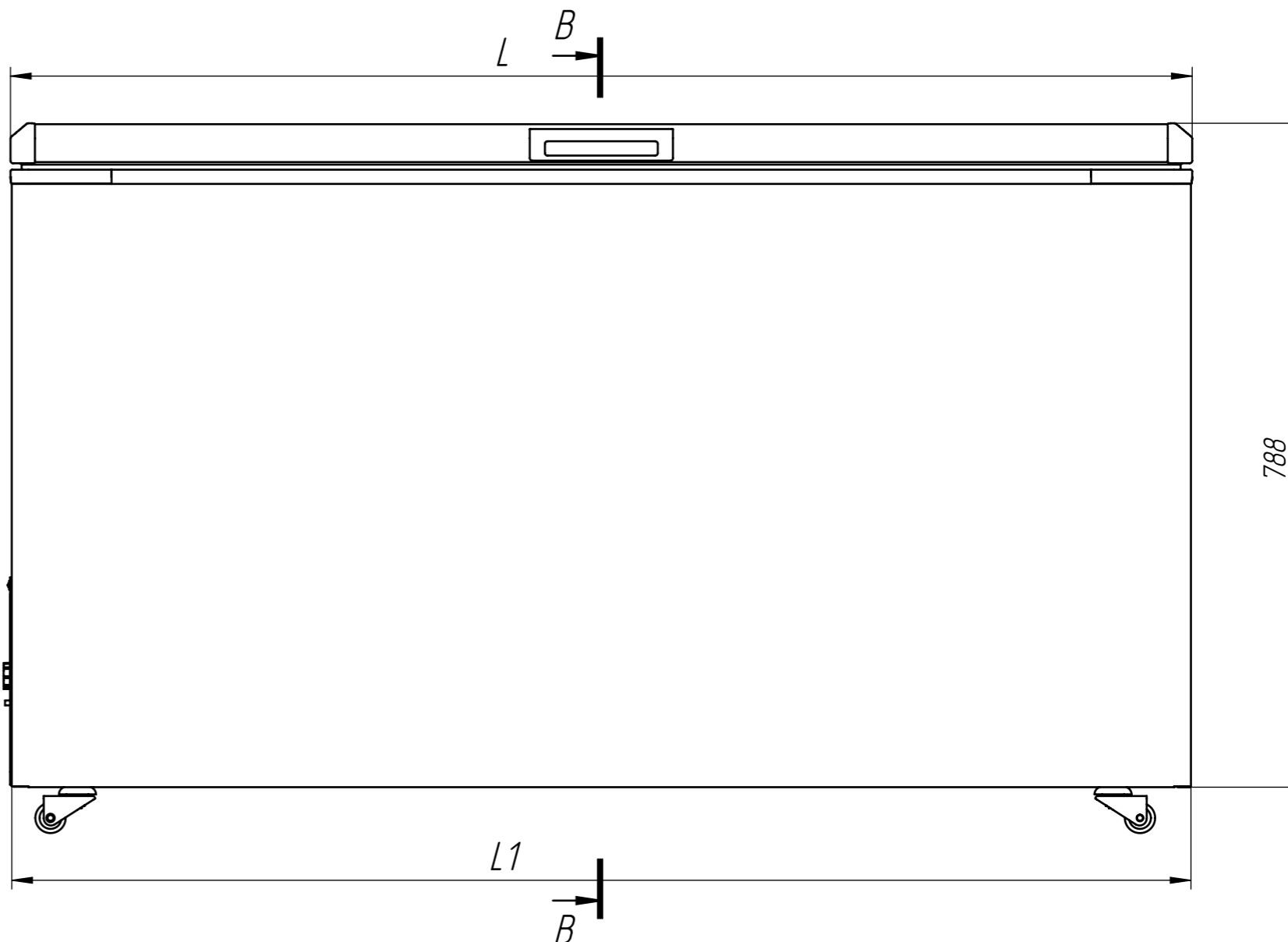
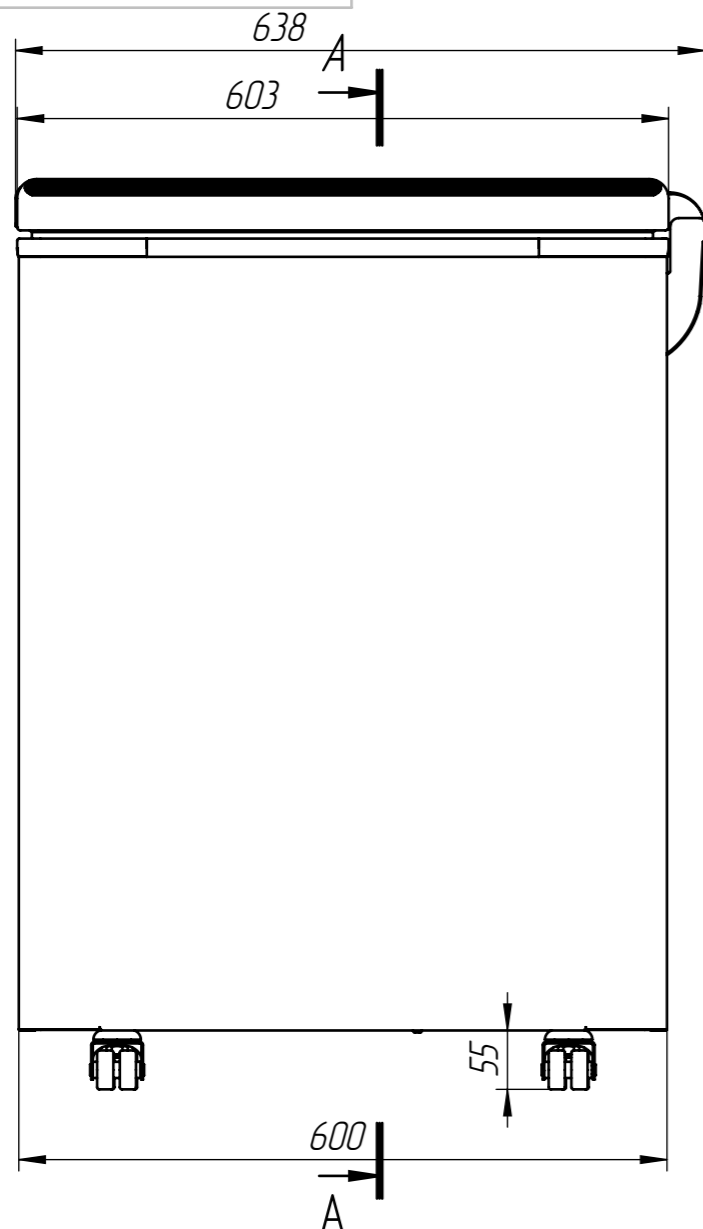


Таблица исполнений

Тип ларя	L1, мм	L, мм
SF110	600	606
SF120	800	806
SF130	1000	1006
SF135	1200	1206
SF140	1400	1406
SF150	1600	1606
SF155	1800	1806
SF160	2000	2006

См. табл. исполн.

Изм.	Лист	№ докум.	Подп.	Дата	Лит.	Масса	Масштаб
Разраб.	Провер.	Т.контр.	Н.контр.	Утв.			
							3

Копировал:

Формат А3

Е:\Архив FROSTOR\Работа\Ларь\ИЗМЕНЕНИЯ\Гривенко 10_03_2016\Ларь SF160 в сборе

Перв. примен.
См. табл. исполн.

Справ. №

Подп. и дата

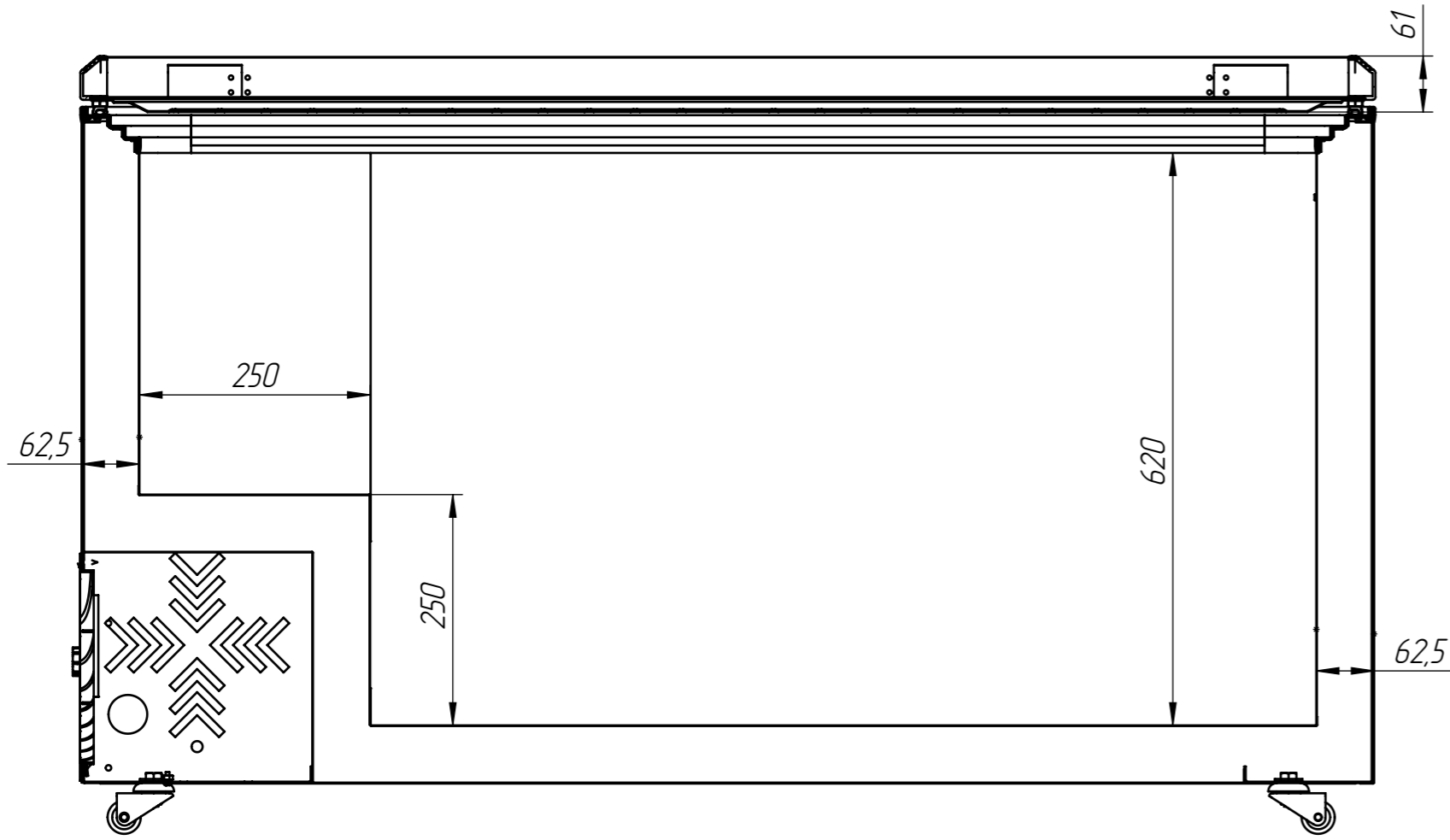
Инд. № дубл.

Взам. инв. №

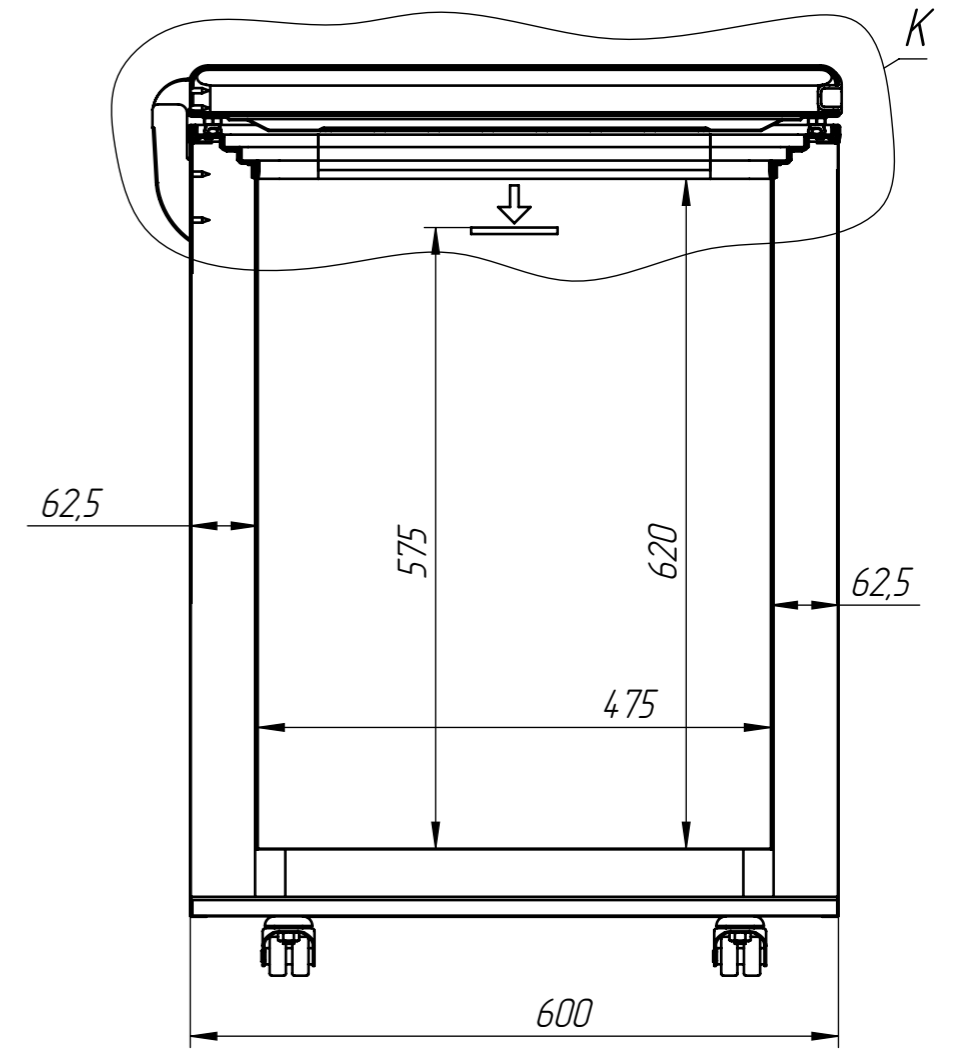
Подп. и дата

Инд. № подл.

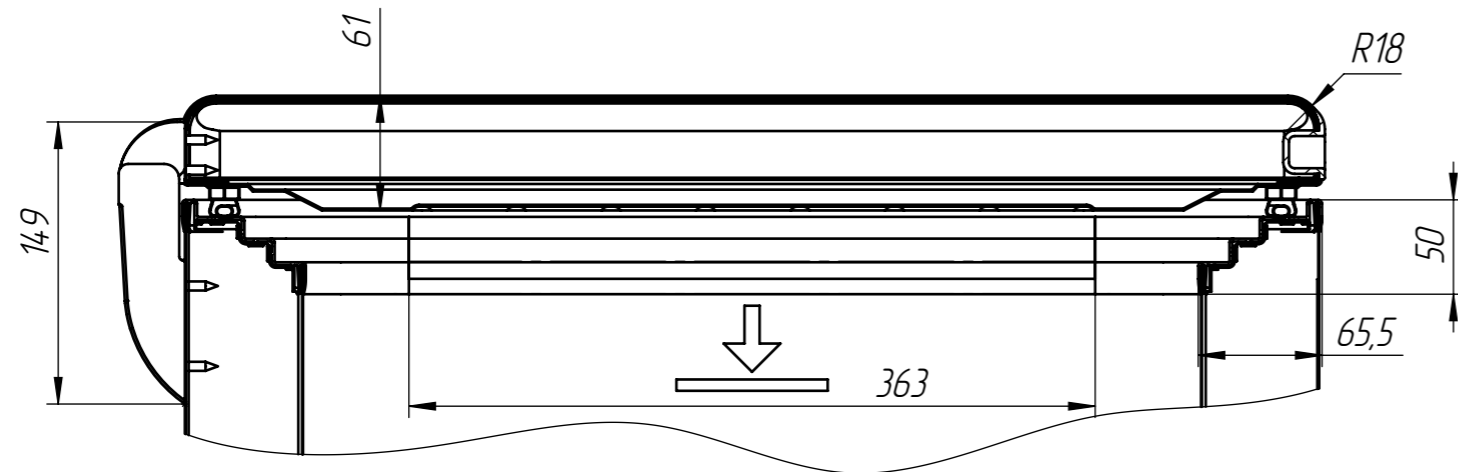
A-A



B-B



K (1:4)



Инв. № подл. Подпись и дата
 Взам. инв. № Инв. № дудл. Подпись и дата

Изм./Лист	№ докум.	Подп.	Дата

См. табл. исполн.

Лист 3

Дата изм.: 06.07.2020

Копировал

Формат А3