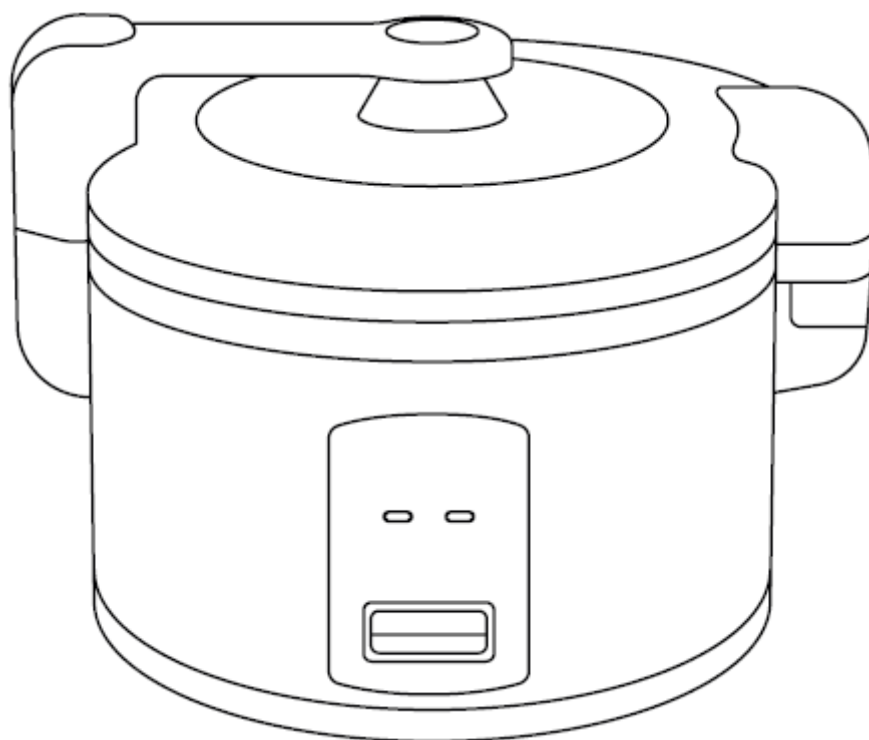


**HURAKAN**

# ИНСТРУКЦИЯ

**РИСОВАРКА**

**Модели: HKN-SR180, HKN-SR270**



**EAC**

## Оглавление

<b>1. Технические характеристики</b>	<b>3</b>
<b>2. Сведения о гарантии</b>	<b>3</b>
<b>3. Монтаж и подготовка к работе</b>	<b>4</b>
<b>4. Техника безопасности</b>	<b>4</b>
<b>5. Порядок работы</b>	<b>5</b>
<b>6. Обслуживание и уход</b>	<b>6</b>
<b>7. Техническое обслуживание и ремонт</b>	<b>6</b>
<b>8. Транспортировка и хранение. Утилизация</b>	<b>7</b>

## 1. Технические характеристики

Модель	HKН-SR180	HKН-SR270
Параметры сети	220-240 В / 50 Гц	
Мощность, кВт	1,95	2,85
Объем сырого риса, Л	6	9
Объем приготовленного риса, Л	18	27
Размеры, мм	445x445x418	545x545x455
Масса, кг	10,4	15,4

**Производитель оставляет за собой право изменять внешний вид и конструкцию аппарата для улучшения его эксплуатационных характеристик, оставляя без изменения технические характеристики.**

## 2. Сведения о гарантии

Аппарат имеет производственно-техническое назначение, подлежит обязательному техническому обслуживанию, может быть использован только по прямому назначению, и не подпадает под действие Закона о защите прав потребителей (РФ, Беларусь, Казахстан). Покупатель/Пользователь обязан обеспечить техническое обслуживание аппарата квалифицированным техническим персоналом. Срок гарантии следует уточнять у Продавца, но не менее 6 месяцев с момента его продажи по товарной накладной при условии соблюдения пользователем правил эксплуатации, ухода и технического обслуживания, предусмотренных настоящей инструкцией.

Условия предоставления гарантии устанавливаются Договором купли-продажи между Продавцом и Покупателем, а также действующими нормативными актами той страны, где используется данный аппарат.

При обнаружении производственных дефектов аппарата следует обратиться в компанию, осуществившую продажу аппарата.

### **Гарантия не распространяется:**

- на периодическое обслуживание, наладку и настройку.
- на ремонт или замену частей в связи с их износом.
- на любые изменения с целью усовершенствования и расширения обычной сферы применения аппарата, указанной в настоящей инструкции.
- на неисправности, вызванные неправильной эксплуатацией, использованием аппарата не по назначению или не в соответствии с инструкцией по эксплуатации.
- на неисправности, связанные с несвоевременной чисткой аппарата, недостаточной квалификацией обслуживающего персонала или некорректным технологическим процессом.
- на неисправности, связанные механическими повреждениями при неправильной транспортировке, попаданием внутрь изделия или в механизмы посторонних предметов, жидкости, дыма или пара, несчастным случаем, стихийным бедствием, воздействием животных, грызунов, насекомых, колебаниями напряжения и частоты в электрической сети, неправильным подключением устройств электрозащиты аппарата.
- на неисправности, вызванные вмешательством или ремонтом лицами, не имеющими достаточной квалификации.
- на неисправности, вызванные использованием нестандартных или некачественных расходных материалов и запчастей.
- на неисправности, связанные с эксплуатацией изделия в области температур, влажности, вентиляции и вибрации, не рекомендованные для данного изделия.

### 3. Монтаж и подготовка к работе

- **Внимание! Все работы по монтажу и пусконаладочным работам должны быть проведены квалифицированным техническим персоналом, имеющим специальное разрешение в соответствии с нормативными актами той страны, где используется данный аппарат.**
- **Предупреждение! Для вашей безопасности аппарат должен быть заземлен.**
- Убедитесь, что напряжение в сети соответствует рабочему напряжению аппарата, проверьте установку устройств защиты и соответствия их номиналу по мощности и характеристикам.
- Устройства защиты должны находиться в непосредственной близости от аппарата или в распределительном щите, если он находится в прямом доступе. Розетка должна соответствовать требованиям безопасности и иметь надежное заземление.
- Электропроводка должна соответствовать номинальной мощности аппарата. Несоответствие может привести к возгоранию.
- При транспортировке аппарата может произойти ослабление крепления деталей, электрических соединений и подвижных механизмов, поэтому перед первым запуском следует провести их проверку.
- Не допускайте нахождения кабеля между предметами и мебелью, которые могут оказать давление и повредить силовую кабель. Не допускайте изгиба и запутывания кабеля.
- Не используйте бытовые удлинители для подключения аппарата.
- Неправильное подключение или неисправность вилки или розетки может привести к возгоранию.
- Аппарат устанавливается на огнеупорном устойчивом нескользящем горизонтальном основании, на расстоянии не менее 100 мм от стен, пандусов, ступеней, прочего оборудования. Не допускается установка аппарата вблизи моечных ванн и раковин, а также другого теплового оборудования.
- Перед первым использованием изделия удалите с его поверхности все упаковочные материалы, буклеты, пластиковые пакеты и т.п.
- Перед первым применением съемные части прибора следует очистить согласно рекомендациям, представленным в разделе «**6. Обслуживание и уход**».
- Не допускайте персонал, не ознакомленный с настоящей инструкцией и не прошедший инструктажа по технике безопасности к работающему аппарату, поскольку это может привести к травмам и летальному исходу.
- Примите меры по защите оборудования от дождя и влаги.

### 4. Техника безопасности

- **Внимание! Допуск к работе на данном оборудовании возможен только после ознакомления с настоящей инструкцией и прохождения инструктажа по технике безопасности.**
- При монтаже, подготовке к работе, эксплуатации, техническом обслуживании и ремонте, наряду с соблюдением требований безопасности, изложенных в настоящей инструкции, необходимо строго соблюдать правила техники безопасности, пожарной безопасности и санитарные нормы в соответствии с нормативными актами той страны, где эксплуатируется данный аппарат.
- Храните аппарат в недоступном для детей месте.
- Не допускается оставлять аппарат включенным без присмотра.
- Открывая крышку рисоварки во время её работы, будьте осторожны, чтобы не получить ожог горячим паром.
- Не прикасайтесь к внутренним поверхностям рисоварки при её работе - они также нагреваются.
- Запрещено использовать чашу для приготовления продуктов отдельно от аппарата.
- Не храните огнеопасные предметы в непосредственной близости от аппарата.
- Не размещайте на крышке аппарата посторонние предметы, особенно во время его работы.
- Не оставляйте в чаше аппарата посторонние предметы во время приготовления продуктов, а также во время работы аппарата в режиме «поддержание в тепле».
- Следите, чтобы при размещении чаши внутри аппарата нагревательный элемент, дно и наружные стенки чаши были сухими и чистыми.
- Не размещайте посторонние предметы между чашей и нагревательным элементом – это может привести к возгоранию и поломке.

- При хранении аппарата температура окружающей среды должна быть ниже 45°C, влажность не должна превышать 85%.
- Если аппарат не используется, или используется при неблагоприятных погодных условиях, отключайте аппарат от источника питания, чтобы предотвратить аварийные ситуации.
- Строго запрещено мыть аппарат открытым источником воды. Несоблюдение данного правила может привести к повреждению оборудования и человеческим травмам, возможно с летальным исходом. Не допускайте попадания воды на розетку и выключатель.
- Запрещено мыть поверхности аппарата и чашу, не дождавшись их остывания.
- Перед мойкой, ремонтом или перемещением аппарата сначала вытащите вилку из розетки.
- Если вы заметили повреждение силового кабеля, немедленно проведите его замену. В противном случае это может привести к поражению электрическим током или возгоранию.
- Не трогайте силовой кабель мокрыми руками, в ином случае возможно поражение электрическим током.
- Проведение технического обслуживания или ремонтных работ допускается только после отключения аппарата от источника питания.
- Не прикасайтесь к выключателю или вилке мокрыми руками.
- Не передвигайте аппарат во время его работы.
- При отключении электропитания не тяните за кабель, всегда беритесь за вилку.
- Устройство не предназначено для использования детьми, лицами с ограниченными физическими, психическими или умственными способностями, а также лицами без опыта и соответствующих знаний. Исключение допускается в случае контроля или инструктажа, выполненного лицом, ответственным за их безопасность.

#### **Эксплуатация запрещена:**

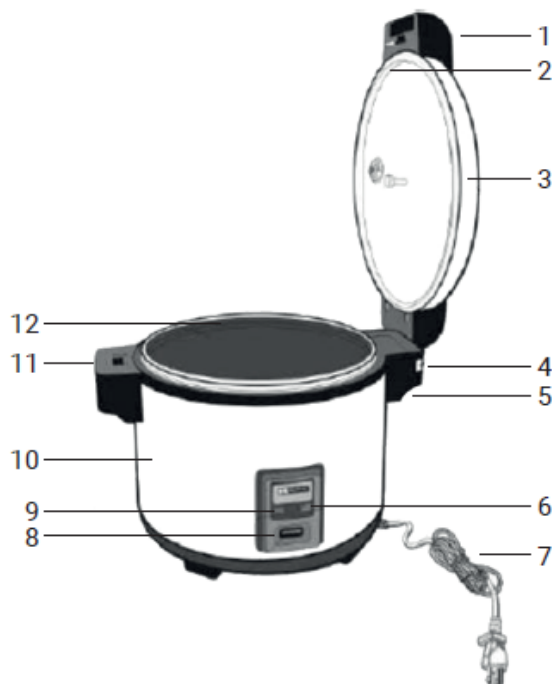
- при некорректной работе аппарата;
- при повреждении или падении;
- при повреждении питающего кабеля или вилки.

#### **5. Порядок работы**

- Аппарат предназначен для варки риса в питьевой воде.
- После окончания процесса приготовления аппарат автоматически переключается в режим «поддержание в тепле». Данный режим не использует основной нагревательный элемент, а поддержание тепла происходит за счёт дополнительного нагревателя, установленного в боковых стенках рисоварки.
- При использовании режима «поддержание в тепле», убедитесь, что в чаше находится не менее 4-6 порций готового риса.
- Не используйте функцию «поддержание в тепле» для разогрева холодного, ранее приготовленного риса.
- Готовность риса определяется аппаратом по наличию воды в чаше. Поэтому, если рис после приготовления недоварен – добавляйте больше воды в чашу, это увеличит время приготовления риса.
- Рисоварка работает только с установленной внутрь оригинальной чашей.
- Не пытайтесь с силой надавить на переключатель режимов, если он не переводится в положение приготовления. Переключатель находится в положении «поддержание в тепле» и не переключается, когда чаша находится вне рисоварки, или сразу по завершении процесса приготовления риса.
- Никогда не используйте острые приборы при работе с аппаратом, а также для проверки готовности риса в чаше! Это приведёт к повреждению покрытия чаши!
- Качественное приготовление риса осуществляется только при закрытой крышке.
- Для работы с аппаратом используйте соответствующие кухонные приборы, такие как лопатки, ложки и т.п.
- Будьте внимательны и не допускайте деформации стенок и дна чаши, а также крышки аппарата – это приведёт к ухудшению качества приготовления риса.

## Основные компоненты

1. Замок (верхняя часть)
2. Уплотнитель
3. Крышка
4. Коллектор конденсата
5. Ручка
6. Индикатор «Keep warm» («Поддержание в тепле»)
7. Сетевой кабель
8. Переключатель режимов
9. Индикатор «Cook» («Приготовление»)
10. Корпус
11. Замок (нижняя часть)
12. Чаша



## Последовательность работы

1. Отмерьте необходимое количество риса с помощью мерной ложки или стакана.
2. Промойте рис, пока вода не станет относительно чистой.
3. Поместите промытый рис в дежу, затем добавьте воду.
4. Установите чашу в рисоварку. Убедитесь, что она хорошо контактирует с нагревательным элементом.
5. Закройте крышку до щелчка.
6. Включите электропитание (вставьте вилку в розетку).
7. Переведите переключатель в положение «приготовление». Включится индикатор «приготовление».
8. Дождитесь переключения аппарата в режим «поддержание в тепле». Работа режима сопровождается соответствующим индикатором.
9. Извлеките рис.
10. Вылейте накопившуюся воду из пластикового коллектора под петлёй крышки аппарата.
11. Обесточьте аппарат (извлеките вилку из розетки).

## **6. Обслуживание и уход**

- Перед выполнением любых работ по обслуживанию необходимо отключить электропитание и дать оборудованию остыть до комнатной температуры.
- Проводите очистку каждый раз после использования аппарата.
- Для очистки поверхности и корпуса используйте влажную мягкую губку или ткань. После очистки вытрите поверхность и корпус насухо.
- Чашу аппарата следует промывать их с помощью мягкой салфетки или губки в теплой воде с добавлением мягкого моющего средства.
- Не допускается использовать для очистки оборудования абразивные материалы, металлические губки и щетки, колющие и режущие предметы, агрессивные и хлорсодержащие чистящие средства, бензин, кислоты, щелочи и растворители.
- Если оборудование не будет использоваться в течение длительного времени (выходные, каникулы и т.п.), необходимо отключить электропитание и тщательно очистить оборудование.

## **7. Техническое обслуживание и ремонт**

**ВНИМАНИЕ: РАБОТЫ ПО ОБСЛУЖИВАНИЮ И РЕМОНТУ ДОЛЖНЫ ПРОВОДИТЬСЯ ПРИ ПОЛНОСТЬЮ ОТКЛЮЧЕННОМ ЭЛЕКТРОПИТАНИИ, ПУТЕМ ПЕРЕВОДА ВВОДНОГО ВЫКЛЮЧАТЕЛЯ В ПОЛОЖЕНИЕ**

## «ВЫКЛ» И ОТСОЕДИНЕНИЕМ ВИЛКИ ОТ РОЗЕТКИ, С ПРИВЛЕЧЕНИЕМ КВАЛИФИЦИРОВАННОГО ТЕХНИЧЕСКОГО ПЕРСОНАЛА.

Техническое обслуживание аппарата должно проходить в соответствии с нормативными документами страны, где используется данный аппарат. Представленный в данной инструкции перечень работ носит рекомендательный характер.

При техническом обслуживании проделайте следующие работы:

- Проведите инструктаж и проверку знаний по правилам эксплуатации персонала, работающего с аппаратом.
- Проведите опрос персонала, работающего с аппаратом, на предмет выявления нехарактерной работы аппарата.
- Произведите визуальную проверку состояния аппарата.
- Проверьте отсутствие оголенных проводов.
- Проверьте целостность линии заземления и цепи заземления самого аппарата (от зажима заземления до доступных металлических частей - сопротивление должно быть не более 0,1 Ом).
- Выполните протяжку контактных токоведущих групп, датчиков, теплового реле, тепловой/токовой защиты и иных элементов аварийного отключения, нагревательных элементов, сигнальной арматуры, облицовок, крепежных элементов, подвижных узлов аппарата (если таковые есть).

Ремонт аппарата должен осуществляться квалифицированным техническим персоналом.

Изменение конструкции аппарата запрещено.

В случае нехарактерной работы аппарата, отличной от нормальной, необходимо обесточить аппарат путем перевода вводного выключателя в положение «выкл» или отсоединением вилки от розетки, перекрыть доступ воды (если таковой имеется) и обратиться в сервисную службу.

Работа на заведомо неисправном аппарате категорически запрещена.

С Продавца и Производителя не может быть востребовано возмещение прямого или косвенного ущерба, который мог явиться следствием аварии или при работе на неисправном аппарате.

## 8. Транспортировка и хранение. Утилизация

- Данный аппарат можно транспортировать любым видом транспорта в соответствии с предупредительными надписями на таре, а также с правилами, действующими на конкретном виде транспорта.
- При погрузке и транспортировании аппарат нельзя кантовать и подвергать ударам. Перемещать транспортную тару по наклонной поверхности, соблюдая требования «ВЕРХ» под углом не более 15%.
- Транспортировка аппарата железнодорожным и автомобильным транспортом должна производиться в крытых транспортных средствах.
- После транспортировки аппарат должен быть работоспособным и не иметь повреждений.
- Аппарат должен храниться в транспортной упаковке в складских помещениях, обеспечивающих защиту от воздействия атмосферных осадков и механических повреждений.
- Не допускайте тряски аппарата.
- Не храните аппарат в перевернутом виде.

После прекращения эксплуатации аппарата, по истечении установленного срока службы, организации, осуществляющей эксплуатацию, необходимо передать его лицу, ответственному за утилизацию.

Утилизацию аппарата производить по общим правилам переработки вторичного сырья в соответствии с нормативными актами страны, где аппарат проходит утилизацию.