

СТАНДАРТНОЕ РУКОВОДСТВО ПО ЭКСПЛУАТАЦИИ



С О В Е Р Ш Е Н С Т В О
П Р И Г О Т О В Л Е Н И Я К О Ф Е

**МАРКО БЕВЕРЕДЖ СИСТЕМЗ ЛТД
(MARCO BEVERAGE SYSTEMS LTD.)**

ИНСТРУКЦИИ ДЛЯ МОДЕЛИ

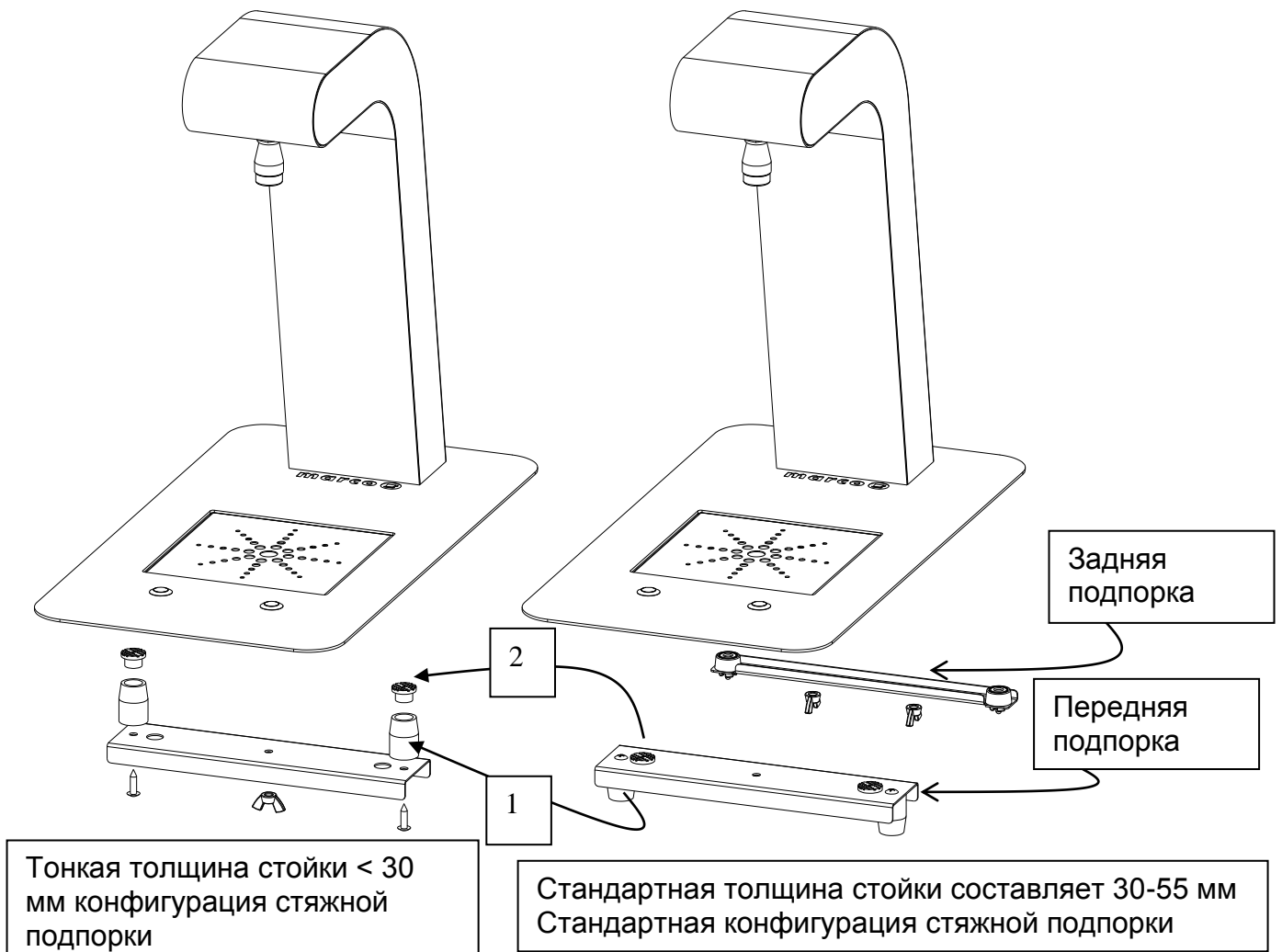
Крана Font Uber Style

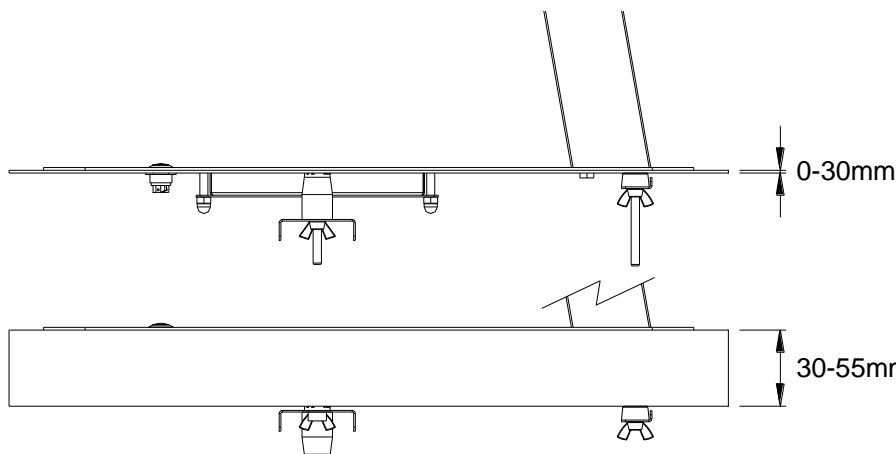
Марко Бевередж Системз Лимитед (Marco Beverage Systems Limited). 63d Heather Road, Sandyford Industrial Estate, Дублин 18.	Марко Бевередж Системз Лимитед (Marco Beverage Systems Limited). Shire House, Strixton Manor, Strixton, Wellingborough, Northants, NN29 7PA
Тел. в Ирландии: +353 (0)1 295 2674 Факс в Ирландии: +353 (0)1 295 3715 Электронная почта: sales@marco.ie www.marco.ie	Тел. в Великобритании: +44 (0)2072 744 577 Факс в Великобритании: +44 (0)2079 788 141 Электронная почта: sales@marco-bev.co.uk www.marco-bev.co.uk

УСТАНОВКА:

МОНТАЖ:

- Вырежьте стойку, используя размеры на предоставленном чертеже.
- Открутите с одной стороны крыльчатую гайку и прикрепите переднюю подпорку к днищу каплесборного поддона, как показано на рисунке, чтобы при закручивании по месту подпорка крепко прижимала кран к верхней части стойки.
- Открутите обе крыльчатые гайки и прикрепите заднюю подпорку в положение, показанное, когда кран уже установлен на стойке.
- Две стандартные подпорки подходят для стоек толщиной до 55 мм. Если толщина стойки меньше 30 мм, жёсткие пластмассовые ножки на передней подпорке нужно снять и прикрепить к другой стороне подпорки с помощью отвёртки. Резиновые вставки в подпорках нужно снять и вставить их в пластмассовые ножки, как показано ниже.
- Убедитесь, что загнутые кромки передней подпорки направлены от каплесборного поддона, во избежание контакта с электрическими проводами.
- Убедитесь, что задняя подпорка расположена так, как показано на рисунке, и не мешает трубным соединениям и проводам, выходящим из головной части крана.
- Для дополнительной устойчивости, на днище плиты по периметру можно нанести полосу силиконовым герметиком.



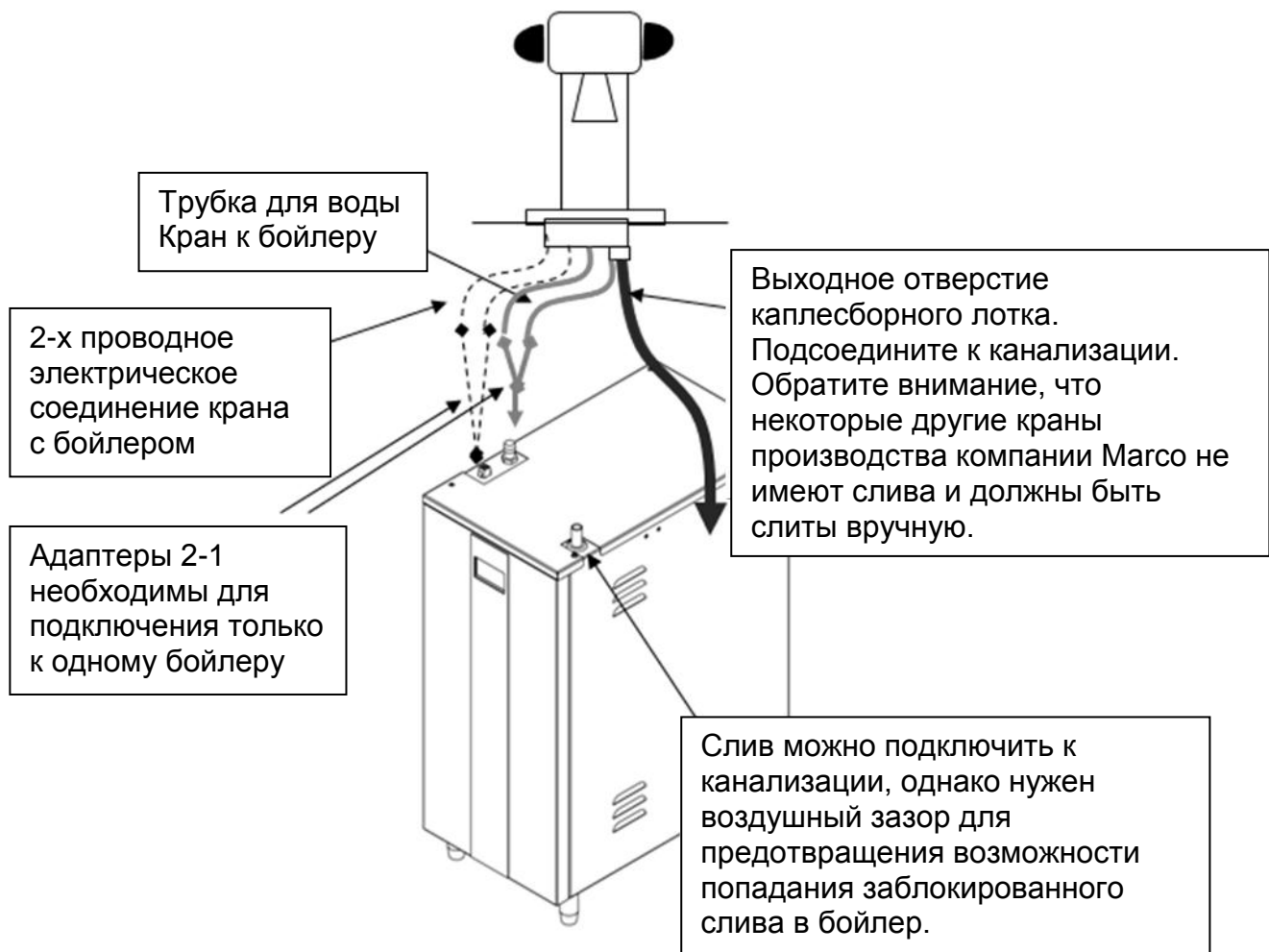


Размещение подпорки на тонкой стойке толщиной < 30 мм

Монтаж стяжной подпорки на толстой стойке толщиной 30-55 мм

ПОДКЛЮЧЕНИЕ К ВОДОПРОВОДУ:

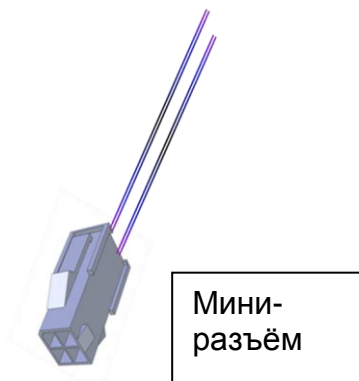
- Кран поставляется со шлангом серого цвета, который можно подсоединить к сливному отверстию бойлера (закрепляется клипсой F в комплекте). Это позволяет направлять пар и конденсат в каплесборный поддон крана. Данный шланг должен быть прямым, без перегибов и узлов, которые могли бы быть причиной воздушной пробки в линии, что, в свою очередь, повлияло бы на работу бойлеров. Шланг должен быть обрезан по размеру.
- Кран поставляется с одной или двумя полупрозрачными трубками для воды, для подключения к одному или двум бойлерам. Y-образную деталь можно снять при подключении к двум машинам. При подсоединении к одной машине Y-образную деталь нужно использовать для направления воды на обе силиконовые трубки (см. схему ниже). Используйте кабельный хомут для прикрепления Y-образной детали к выходному отверстию резервуара. Шланги и изоляцию можно обрезать, чтобы снизить тепловую потерю, убедитесь в отсутствии перегибов в трубках.
- При подсоединении только к одному бойлеру необходимо использовать комплекты кабельных адаптеров 2-1 (см. схему ниже).
- У крана имеется каплесборный поддон, присоединяемый к сливному выходному отверстию, которое далее можно подключить к канализации.



ЭЛЕКТРИКА:

- Провода из крана выводятся в мини-разъём, который будет подключен к аналогичному мини-разъёму, установленному на верхней крышке подстоечного бойлера. Применяется к номерам деталей бойлера 1000740-1000755, включая номера, содержащие суффиксы.

Примечание: при подключении к подстоечному бойлеру производства компании Marco полярность электросоединений не является критической. Если используется кран или бойлер другого производителя, а не компании Marco, свяжитесь с представителем другого производителя, чтобы убедиться, что электрические соединения являются правильными.



ИСПОЛЬЗОВАНИЕ КРАНА:

Кран просто активируется путем нажатия кнопки на машине. Кран либо начнёт выдавать заданное количество жидкости после одного нажатия, либо необходимо будет удерживать кнопку нажатой для выдачи требуемого количества жидкости.

Функциональные возможности системы выдачи определяются электроникой в подстоечном бойлере и не меняются в кране. При использовании адаптерных коннекторов 2-1 любая кнопка будет работать с одной и той же функцией выдачи.

ЧИСТКА:

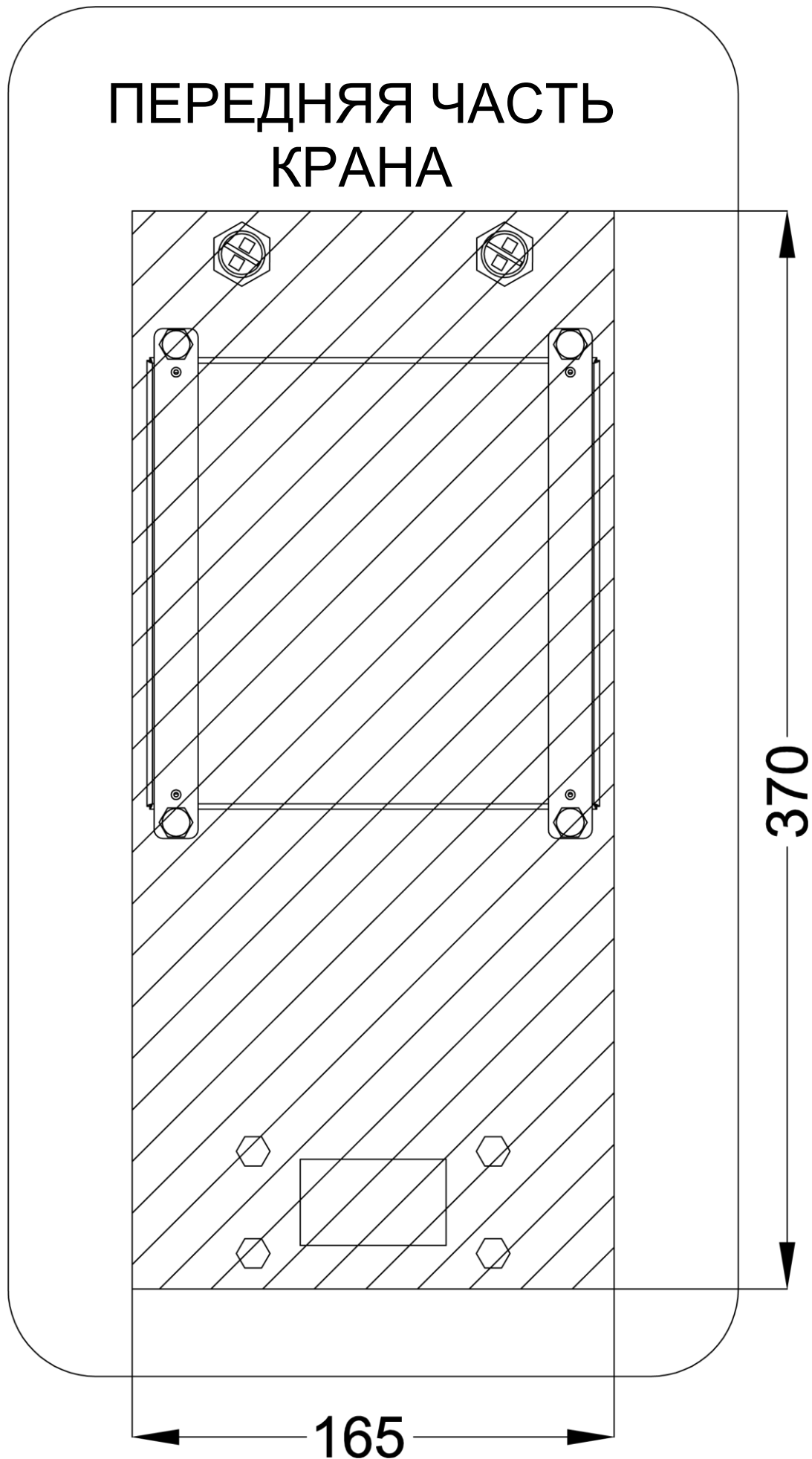
Наружную часть данных кранов можно очищать влажной ветошью и неагрессивным моющим раствором. Не используйте абразивную ткань или пасты, так как это повредит отделку машины. Не используйте водяную струю или спрей. Остерегайтесь случайного срабатывания крана при очистке передней панели кофеварки.

РИСК ОБВАРИВАНИЯ КИПЯТКОМ:

Берегитесь случайного срабатывания крана – особенно при очистке передней панели бойлера.

При изготовлении и испытании этого устройства была проявлена высочайшая тщательность. Установка, обслуживание и/или эксплуатация данного крана без соблюдения инструкций завода-изготовителя может привести к возникновению условий, способных привести к несчастным случаям или повреждению имущества. Если вы сомневаетесь в работоспособности крана, всегда обращайтесь к изготовителю или своему поставщику за рекомендациями.

ПЕРЕДНЯЯ ЧАСТЬ КРАНА



ПОДКЛЮЧЕНИЕ К ДВУМ БОЙЛЕРАМ:

Кран поставляется со шлангом серого цвета, который можно подсоединить к сливным отверстиям двух бойлеров.

Дополнительная Т-образная деталь поставляется в комплекте с двумя серыми шлангами для подсоединения двух бойлеров к основному сливному шлангу крана (закрепляется клипсами F в комплекте). Это позволяет направлять пар и конденсат в каплесборный поддон крана. Данные шланги должны быть прямыми, без перегибов и узлов, которые могли бы быть причиной воздушной пробки в линии, что, в свою очередь, повлияло бы на работу бойлеров. Шланги должны быть обрезаны по размеру во избежание образования перегибов.

К одному крану можно подсоединять 2 бойлера с разными настройками температуры и/или временем выдачи. 2 кнопки на кране можно назначить для каждого бойлера. Ниже приведено типичное подключение, настроенное для данного комплекса. Необходимо снять Y-образную деталь шланга и электрический адаптер на всех трубках и проводах крана. Крановые шланги и провода помечены как L и R в месте выхода из крана, и соответствуют левым и правым кнопкам, как показано ниже.

