



WATERLESS HOOD BAKERLUX SHOP.Pro™

ХЕКНТ-АЧС
ХЕКНТ-АСЕУ

РУКОВОДСТВО ПО УСТАНОВКЕ, ЭКСПЛУАТАЦИИ И ТЕХОБСЛУЖИВАНИЮ
ПЕРЕВОД ОРИГИНАЛЬНЫХ ИНСТРУКЦИЙ

РУС

ВНИМАНИЕ: Ознакомьтесь с инструкциями перед использованием устройства

ВЫТЯЖКИ

ПРАВИЛА ТЕХНИКИ БЕЗОПАСНОСТИ

ПРАВИЛА ТЕХНИКИ БЕЗОПАСНОСТИ ПРИ УСТАНОВКЕ И ТЕХОБСЛУЖИВАНИИ	4
ПРАВИЛА ТЕХНИКИ БЕЗОПАСНОСТИ ПРИ ИСПОЛЬЗОВАНИИ	5

ВВЕДЕНИЕ

ОПИСАНИЕ ПИКТОГРАММ	7
ВВЕДЕНИЕ	8

УСТАНОВКА

РАСПАКОВКА УСТРОЙСТВА	10
ПРОВЕРКА СОДЕРЖИМОГО УПАКОВКИ	12
ПРЕДВАРИТЕЛЬНЫЕ ОПЕРАЦИИ.....	12
ПОЗИЦИОНИРОВАНИЕ.....	16
ПОЗИЦИОНИРОВАНИЕ НА ПЕЧИ И ДЫМООТВОД.....	17
ЭЛЕКТРИЧЕСКОЕ СОЕДИНЕНИЕ	21
ГИДРАВЛИЧЕСКОЕ СОЕДИНЕНИЕ	23
СОЕДИНЕНИЯ МЕЖДУ УСТАНАВЛИВАЕМЫМИ ДРУГ НА ДРУГА УСТРОЙСТВАМИ (MAXI.LINK)...	27
МОНТАЖ ФИЛЬТРОВ	29

ПРИМЕНЕНИЕ

ПРИМЕНЕНИЕ.....	30
-----------------	----

ТЕХОБСЛУЖИВАНИЕ

ПЛАНОВОЕ ТЕХОБСЛУЖИВАНИЕ	32
ПЕРИОДЫ ПРОСТОЯ.....	34
УТИЛИЗАЦИЯ В КОНЦЕ СРОКА СЛУЖБЫ.....	34
СЕРТИФИКАЦИЯ	35
ПОСЛЕПРОДАЖНОЕ ОБСЛУЖИВАНИЕ.....	36

ВЫТЯЖКИ

Правила техники безопасности

ПРАВИЛА ТЕХНИКИ БЕЗОПАСНОСТИ ПРИ УСТАНОВКЕ И ТЕХОБСЛУЖИВАНИИ

- Перед установкой и техобслуживанием устройства следует внимательно ознакомиться с настоящей инструкцией и обеспечить ее тщательное хранение для возможности обращения в будущем для консультации.
- Все операции по установке, монтажу и внеочередному техобслуживанию должны осуществляться только квалифицированными уполномоченным персоналом компании UNOX, в соответствии с действующими нормами страны использования оборудования, а также при соблюдении норм, соответствующих установкам и правилам техники безопасности.
- Перед выполнением каких-либо работ по установке или техобслуживанию, следует отключить устройство от системы электропитания.
- Перед установкой устройства, следует проверить, что системы соответствуют нормам, действующим в стране использования, а также сведениям, приведенным на паспортной табличке.
- Работы, несанкционированные вмешательства или изменения, без наличия соответствующего разрешения, в нарушение инструкций данного руководства, обуславливают утрату гарантии.
- Установка или техобслуживание в нарушение указаний данной инструкции могут привести к ущербу, повреждениям или аварийным ситуациям со смертельным исходом.
- При монтаже устройства не допускается прохождение или нахождение лиц, не занятых в работах по установке, рядом с рабочей зоной.
- Упаковочный материал, в связи с тем, что он представляет собой потенциальную опасность, должен храниться в недоступах детей или животных, его утилизация должна осуществляться в соответствии с местными нормами.

- На табличке с характеристиками предоставлены важные технические сведения: они являются необходимыми в случае заявки на проведение работ по обслуживанию или ремонту устройства: поэтому не следует снимать ее, наносить повреждения или модификации.
- Несоблюдение данных норм может привести к ущербу и травмам, в том числе смертельным, обуславливает утрату гарантии* и освобождает компанию UNOX от любой ответственности.

ПРАВИЛА ТЕХНИКИ БЕЗОПАСНОСТИ ПРИ ИСПОЛЬЗОВАНИИ

- Использование и очистка в нарушение приведенных и предусмотренных данной инструкцией указаний, считаются несоответствующими, и могут обусловить ущерб, травмы или смертельные несчастные случаи, обуславливают утрату гарантии* и освобождает компанию UNOX от любой ответственности.
- Дети не должны играть с устройством. Очистка и обслуживание предусмотрены для выполнения пользователем и не должны выполняться детьми без присмотра.
- Дети должны находиться под присмотром в целях гарантии того, чтобы они не играли с устройством.
- Данное устройство может использоваться только:
 - квалифицированным персоналом, проходящим периодические учебные курсы;
 - в сочетании с электропечами UNOX серии **BAKERLUX SHOP. Pro™** на кухнях, предназначенных для промышленного применения;
 - для вытяжки и конденсации дыма, выходящего из дымохода печи;
 - для вытяжки и отвода дыма, выходящего при открытой дверце печи.

* Для получения дополнительной информации обращайтесь на сайт www.unox.com раздел Гарантия

- Если устройство не функционирует соответствующим образом или при обнаружении его функциональных или структурных изменений, следует отключить его от системы электрического и гидравлического питания и обратиться в сервисный центр, авторизованный компанией UNOX, не делая попытки ремонта своими силами. При проведении ремонтных работ следует запрашивать использование оригинальных запасных частей UNOX.
- Рекомендуется, в целях гарантии и превосходных условий эксплуатации и безопасности, обеспечивать его техобслуживание и контроль в авторизованном сервисном центре.
- Не следует использовать вытяжку без передних фильтров!



ОПАСНОСТЬ ПОЖАРА!

- Перед использованием убедиться, что внутри устройства отсутствуют посторонние предметы (инструкции, пластиковые пакеты или другие предметы); в то же время необходимо убедиться, что дымоотвод не засорен, а рядом отсутствуют возгораемые материалы.



ОПАСНОСТЬ ЭЛЕКТРИЧЕСКОГО УДАРА

- Не следует открывать отсеки, обозначенные данными символами: их открытие предусмотрено только для квалифицированного и уполномоченного компанией UNOX персонала.
- Несоблюдение данных норм может обусловить ущерб и травмы, в том числе смертельные, а также обуславливает утрату гарантии.

* Для получения дополнительной информации обращайтесь на сайт www.unox.com раздел Гарантия

ВЫТЯЖКИ

Введение

Уважаемый Клиент,

Благодарим Вас за сделанный выбор и поздравляем с приобретением устройства серии **BAKERLUXSHOP.Pro™**, надеемся, что это только начало нашего положительного и длительного сотрудничества.

Эти печи представляют собой результат исследований компании Unoх, гарантирующий минимальные габариты при превосходных эксплуатационных характеристиках и оптимальное управление процессом приготовления при любых условиях использования и загрузки.

ОПИСАНИЕ ПИКТОГРАММ

Инструкции по установке и эксплуатации действительны для всех моделей, за исключением случаев других указаний следующих пиктограмм:



Опасно! Ситуация неминуемой опасности или опасная ситуация, которая может привести к травмам или смерти.



Опасность возгорания!



Рекомендации и полезная информация



Опасность электрического удара!



Символ заземления



Ознакомьтесь с руководством по эксплуатации



Символ эквипотенциальности



Опасность ожогов



Ссылка на другую главу

ВВЕДЕНИЕ

Данное устройство может использоваться только:

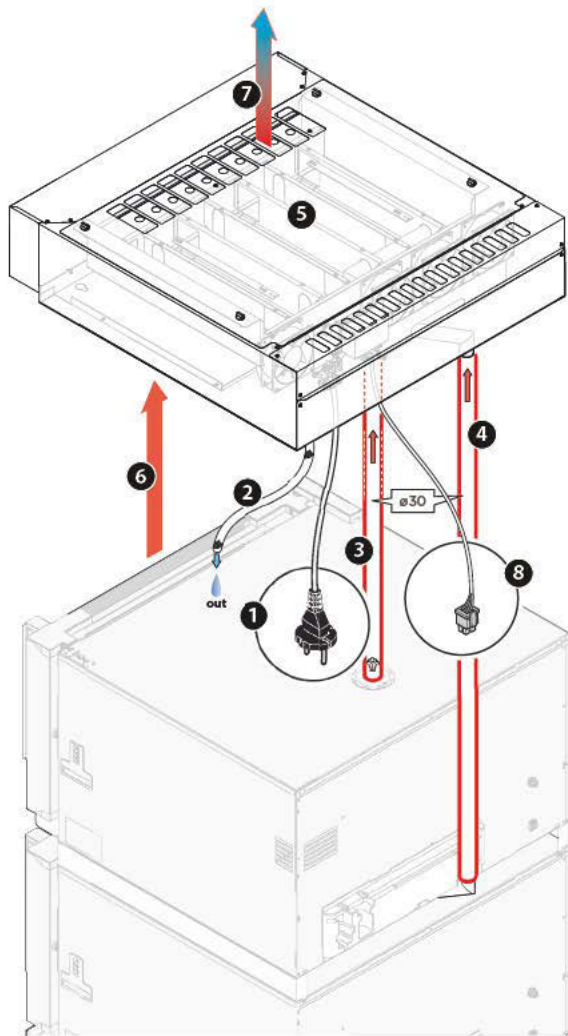
- квалифицированным персоналом, проходящим периодические учебные курсы;
- в сочетании с электропечами UNOX серии BAKERLUX SHOP.Pro™ на кухнях, предназначенных для промышленного применения (см. «Таблица А» на странице 8 для получения дополнительной информации);
- для вытяжки и конденсации дыма, выходящего из дымохода печи;
- для вытяжки и отвода дыма, выходящего при открытой дверце печи.



Рекомендуется внимательно ознакомиться с данным руководством, в котором приведены все инструкции и отношения обеспечения неизменности эстетических и функциональных характеристик приобретенной продукции.

Таблица А

МОДЕЛЬ ВЫТЯЖКИ	СОЧЕТАНИЯ С КОМБИНИРУЕМЫМИ ПЕЧАМИ СЕРИИ...
XEKHT-ACHS	XEFT-03HS-xxDx
	XEFT-03HS-xxRx
	XEFT-03HS-xxLx
	XEFT-04HS-xxDx
	XEFT-04HS-xxRx
	XEFT-04HS-xxLx
XEKHT-ACEU	XEFT-03EU-xxDx
	XEFT-03EU-xxRx
	XEFT-03EU-xxLx
	XEFT-04EU-xxDx
	XEFT-04EU-xxRx
	XEFT-04EU-xxLx
	XEFT-06EU-xxRx
	XEFT-06EU-xxLx
	XEFT-06EU-xxRx
	XEFT-10EU-xxLx



- 1 соединительная вилка электросети
- 2 слив остаточной воды
- 3 влажность камеры, выходящая из дымоходов расположенной внизу печи
- 4 влажность камеры, выходящая из дымоходов расположенной внизу печи
- 5 паровой конденсатор
- 6 влажность камеры, выходящая из дверцы
- 7 холодный воздух на выходе
- 8 соединительный кабель вытяжки-печи

ВЫТЯЖКИ

Установка

1 РАСПАКОВКА УСТРОЙСТВА

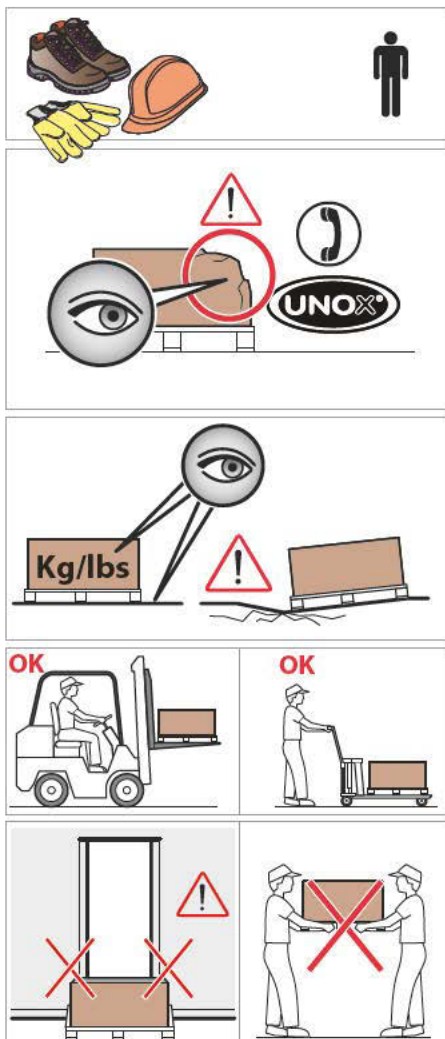
В момент приемки устройства проверить, что на упаковке нет видимых повреждений. В противном случае, незамедлительно свяжитесь с компанией UNOX и НЕ производите установочные операции.

Перед перемещением устройства в место установки, следует убедиться в следующем:

- оно проходит через двери;
- пол выдерживает его вес.

Транспортировка должна осуществляться только при использовании механических средств (например, транспаллет).

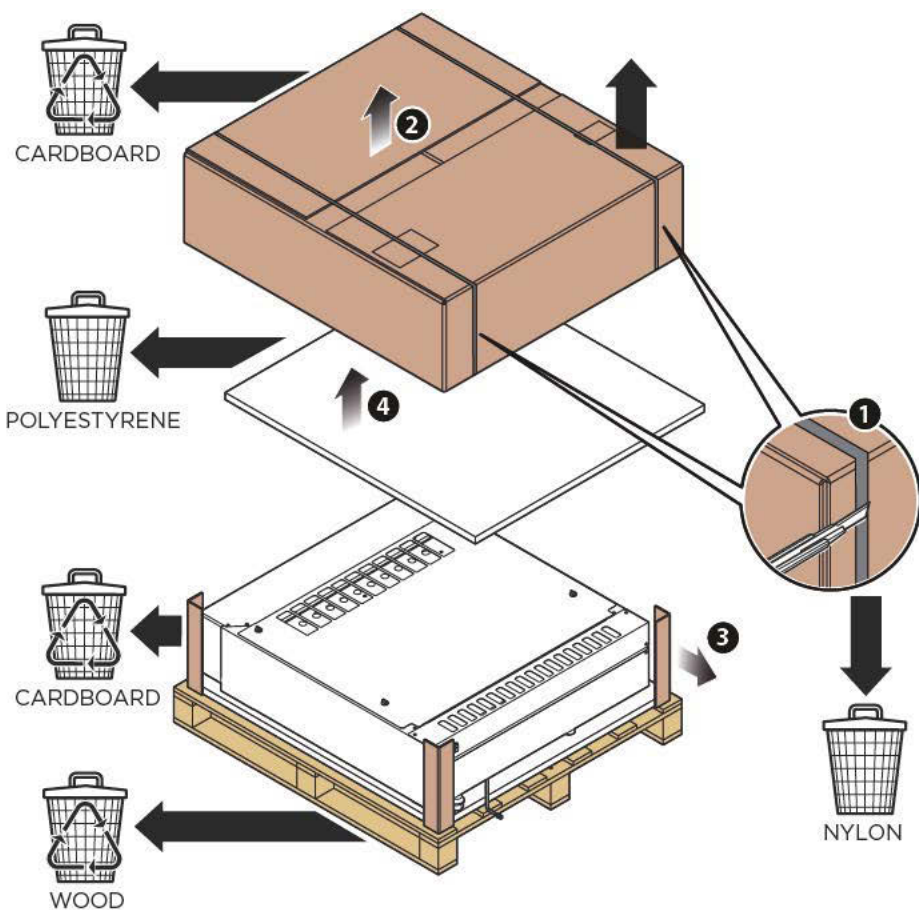
⚠ Упаковочный материал, в связи с тем, что он представляет собой потенциальную опасность, должен храниться вне доступа детей или животных, его утилизация должна осуществляться в соответствии с местными нормами.



NON-STOP Efforts

Компания UNOX уже давно следует философии **NON-STOP Efforts**, увеличивая экологическую совместимость собственной продукции и прилагая усилия в целях снижения энергопотребления и затрат.

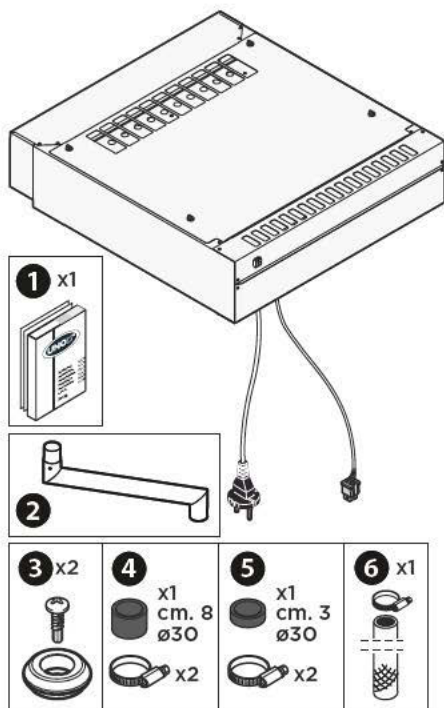
Компания UNOX нацелена на охрану окружающей среды и просит осуществлять утилизацию материала в специальных контейнерах для дифференциального сбора отходов.



2**ПРОВЕРКА СОДЕРЖИМОГО
УПАКОВКИ**

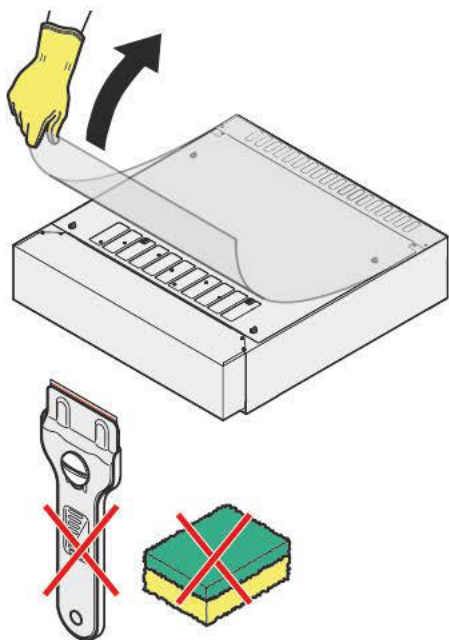
До начала установочных работ следует проверить наличие и целостность следующих компонентов, содержащихся в упаковке.

В случае отсутствия какого-либо компонента, следует связаться с компанией UNOX.

**3****ПРЕДВАРИТЕЛЬНЫЕ
ОПЕРАЦИИ****СНЯТИЕ ЗАЩИТНОЙ ПЛЕНКИ**

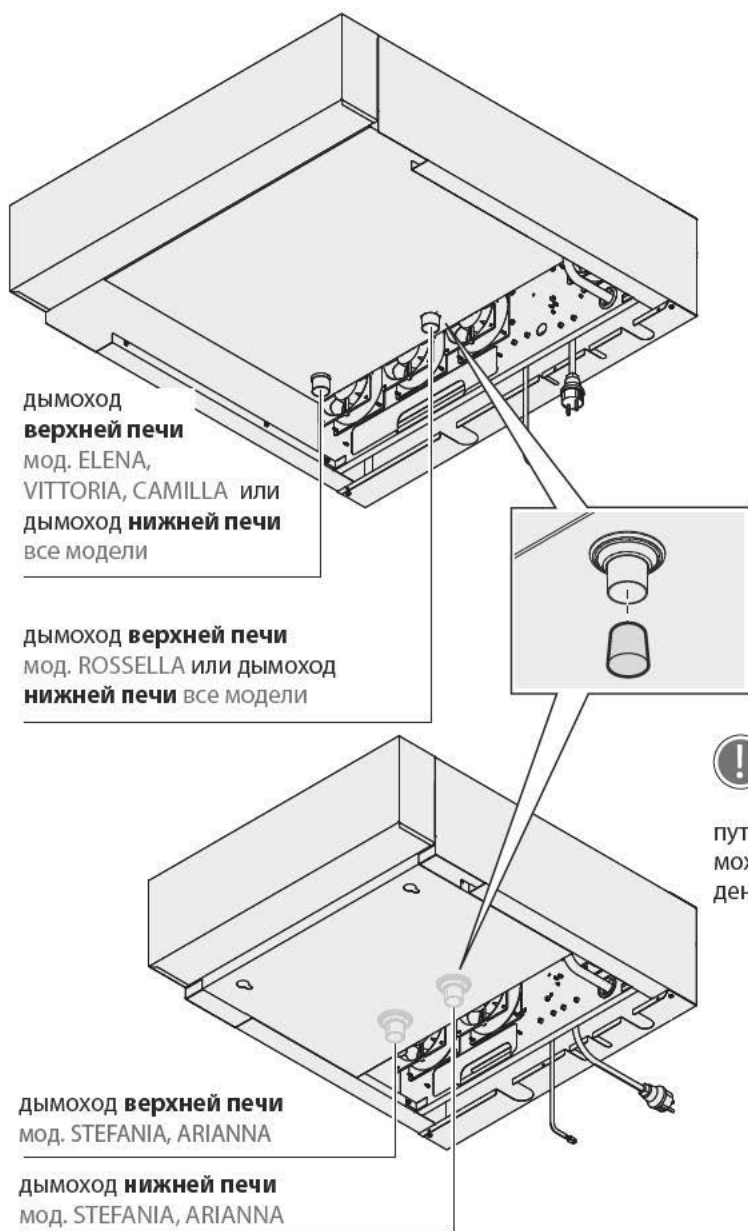
Медленно снять защитную пленку с устройства: очистить возможные остатки клея посредством соответствующего растворителя, не использовать инструменты, которые могут повредить поверхности, а также абразивные или кислотные чистящие средства.

! Снятая пленка, в связи с тем, что представляет собой потенциальную опасность, должна храниться вне доступа детей или животных, ее утилизация должна осуществляться в соответствии с местными нормами.



ИЗВЛЕЧЕНИЕ ПРОБОК ВЫХОДА ДЫМА

Удалить пробки выхода дыма в соответствии с указаниями рисунка, в зависимости от модели печи, над которой устанавливается вытяжка.



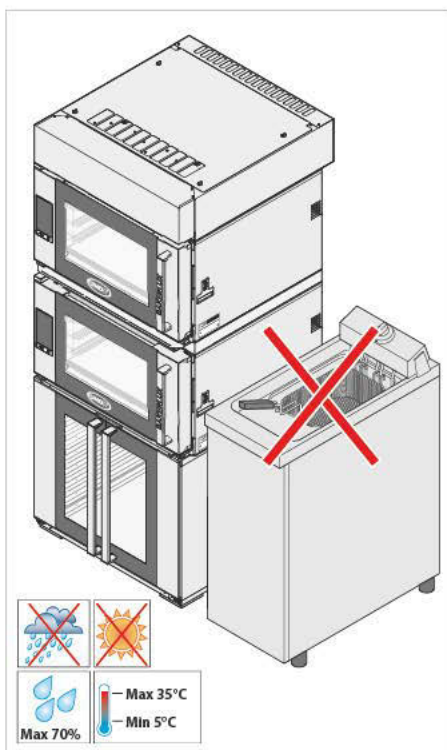
4 ПОЗИЦИОНИРОВАНИЕ

ХАРАКТЕРИСТИКИ УСТАНОВОЧНОГО ПОМЕЩЕНИЯ

Следует устанавливать устройство в помещениях:

- предназначенных и соответствующих для приготовления продуктов питания на промышленном уровне;
- с соответствующей циркуляцией воздуха;
- отвечающих нормам, действующим в области техники безопасности на рабочем месте и на установках;
- с защитой от воздействия атмосферных агентов;
- при максимальной температуре от +5° до +35°С;
- при влажности не свыше 70%.

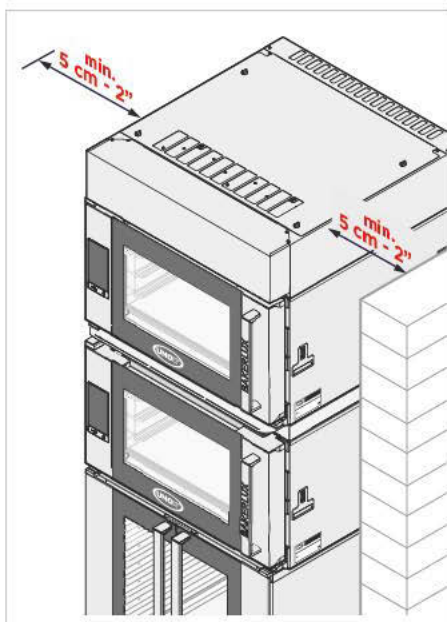
Устройство должно располагаться только над печами серии **BAKERLUX SHOP. Pro™** и прикрепляться к ним.



СОБЛЮДАЕМЫЕ РАССТОЯНИЯ

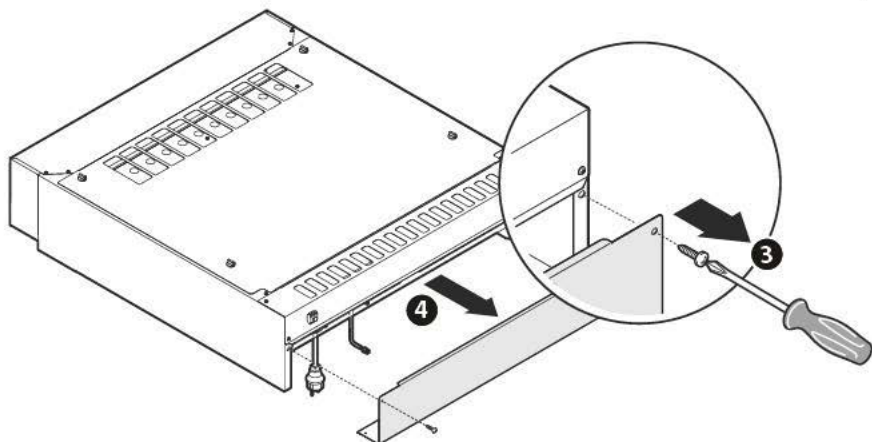
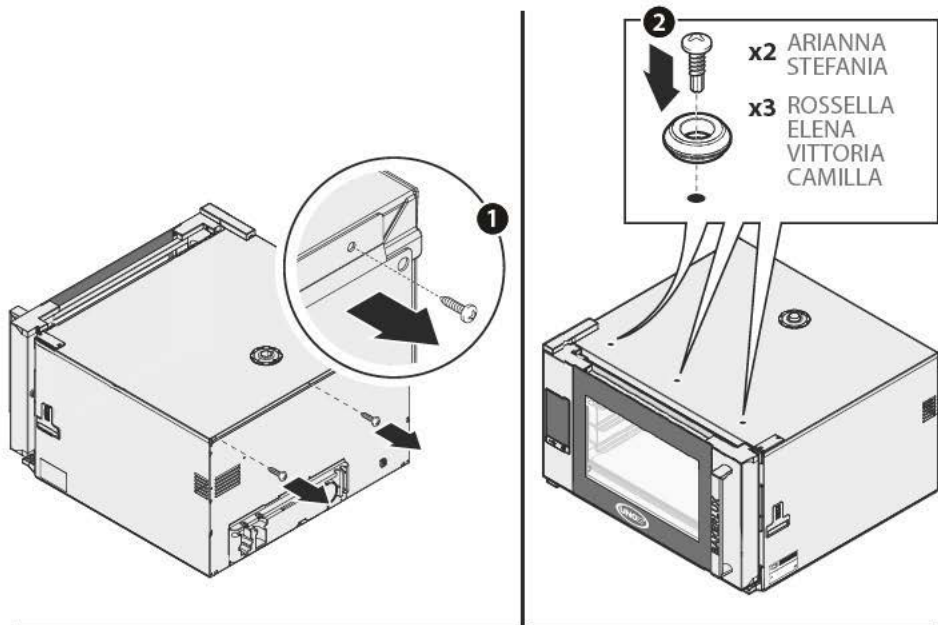
Установить устройство при соблюдении расстояний, указанных на рисунках, а также таким образом, чтобы задняя стенка была легко доступна для выполнения подключений и техобслуживания.

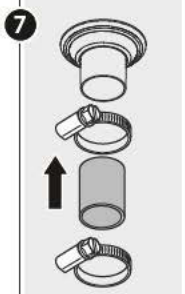
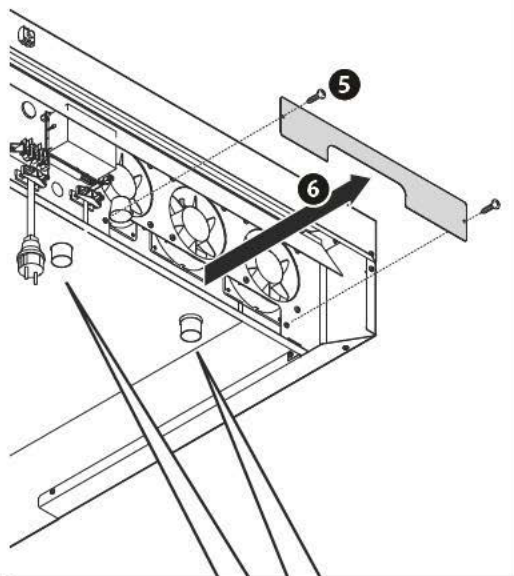
⚠ Не следует устанавливать устройство рядом с материалами, стенками или мебелью, являющимися легко возгораемым или чувствительными к воздействию тепла. В противном случае, необходимо обеспечить их защиту при использовании не возгораемых материалов, при соблюдении противопожарных норм.



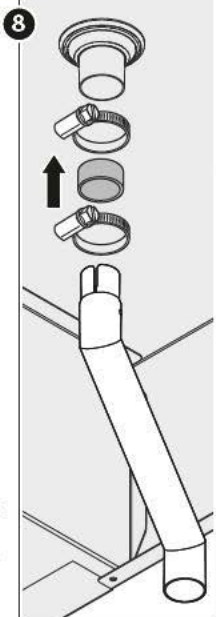
5 ПОЗИЦИОНИРОВАНИЕ НА ПЕЧИ И ДЫМОТВОД

Входепроцессаприготовленияпечамипроизводитсягорячийдымизапахи,отводимые черездымоотводы,расположенныевверхнейчастиустройства.Вслучаеустановленных другнадругापечей,квытяжкеподсоединяютсякакнижняя,такиверхняя/верхниепечи: вэтихцеляхобязательноиспользованиеудлинителя,предусмотренноговустановочном комплекте.

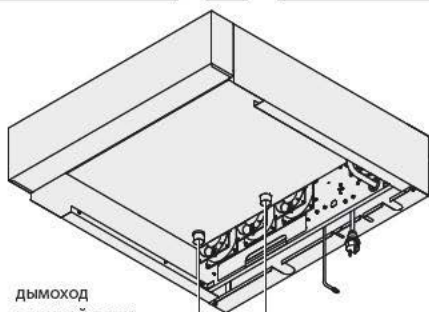




7
 подсоединение к дымоходу **верхней** печи трубой $\varnothing 30$ - длиной 8 см

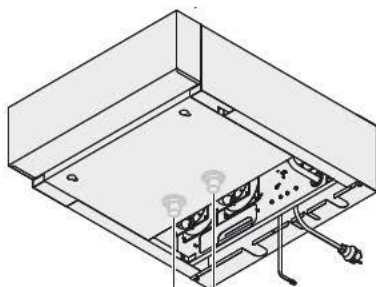


8
 подсоединение к дымоходу **нижней** печи (при наличии) трубой $\varnothing 30$ - длиной 3 см



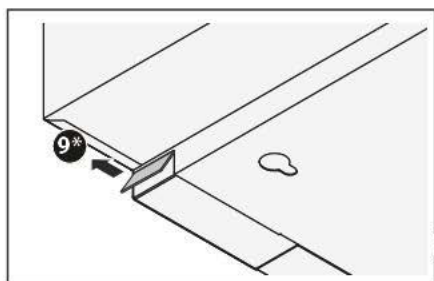
дымоход **верхней** печи
 мод. ELENA, VITTORIA,
 CAMILLA или дымоход
нижней печи (при
 наличии)

дымоход **верхней** печи
 мод. ROSSSELLA или дымоход
нижней печи (при
 наличии)

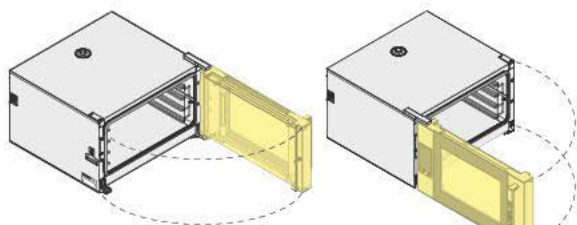
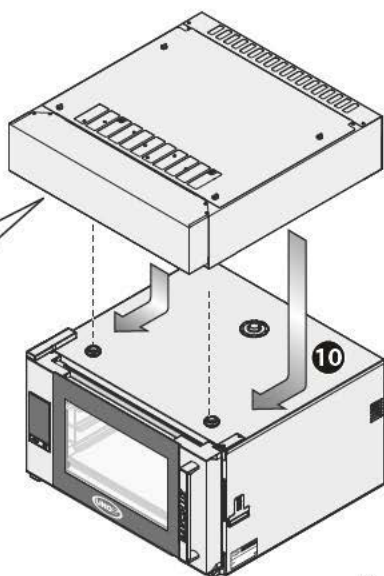


дымоход **верхней** печи
 мод. STEFANIA, ARIANNA

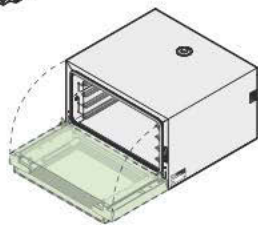
дымоход **нижней** печи
 мод. STEFANIA, ARIANNA (при
 наличии)



9* Если находящаяся под вытяжкой печь со складывающейся системой открытия*, необходимо убрать правую или левую планку вытяжки (в зависимости от направления открытия печи) для создания пространства, необходимого для верхней петли печи.

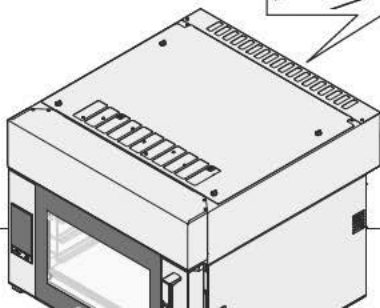
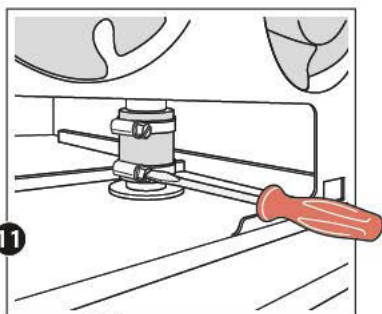


складывающаяся система открытия*

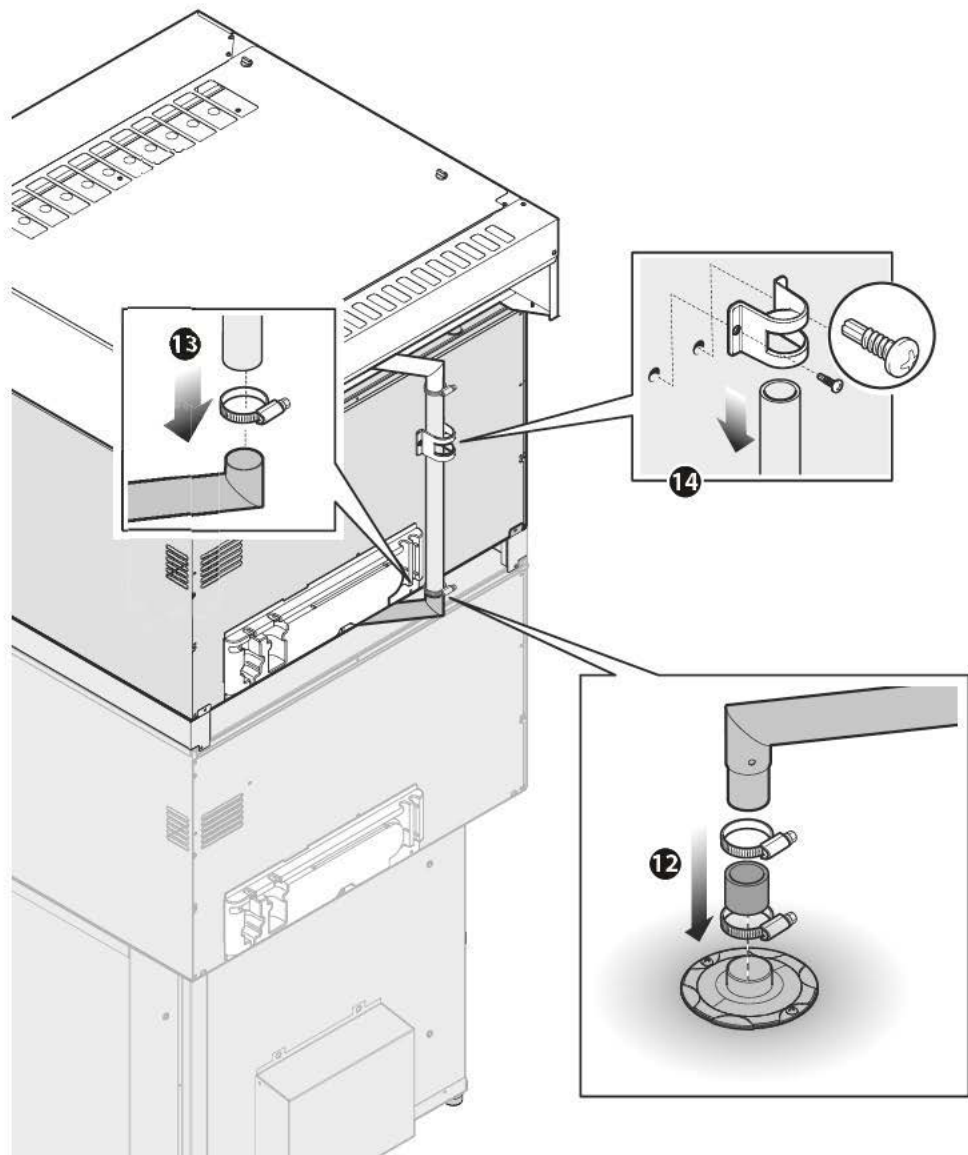


откидная система открытия

11 Следует полностью зажать хомутик трубы соединения с дымоходом **верхней** печи.



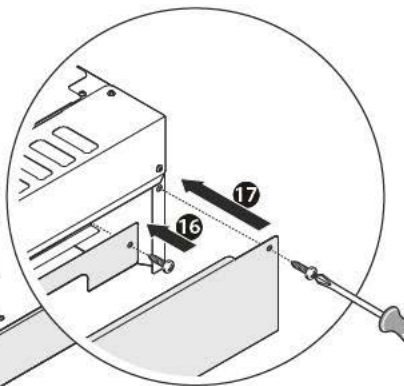
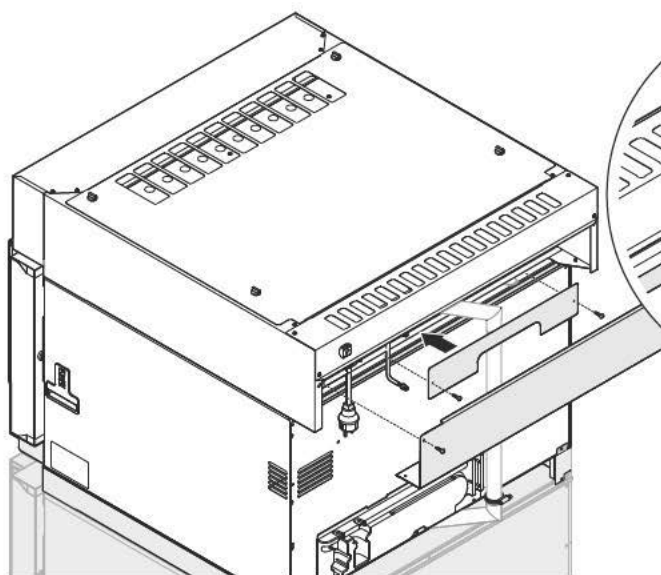
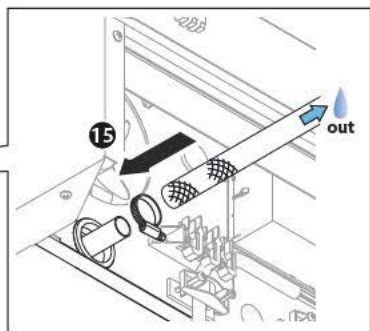
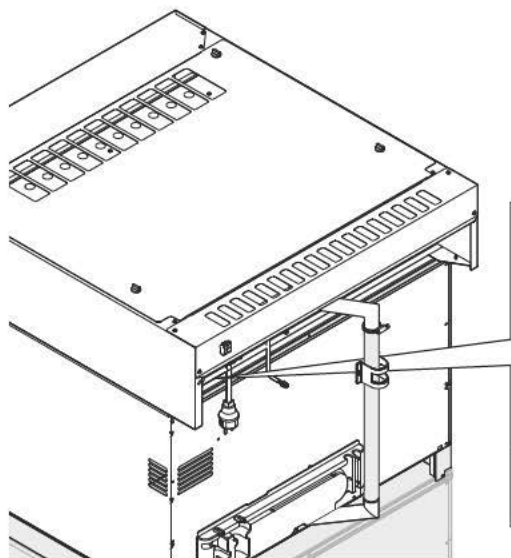
ПОДСОЕДИНЕНИЕ ДЫМОТВОДА ВТОРОЙ ПЕЧИ



Соединение второй печи осуществляется при использовании удлинителя, предусмотренного в установочном комплекте



Для получения дополнительной информации относительно монтажа, смотрите инструкции, приведенные на упаковке




РУС

ВЫХОД ДЫМА ИЗ ВЫТЯЖКИ

Через дымоотвод вытяжки отводится дым и запахи, происходящие от камеры печи. Их отвод наружу может осуществляться 2 различными способами:

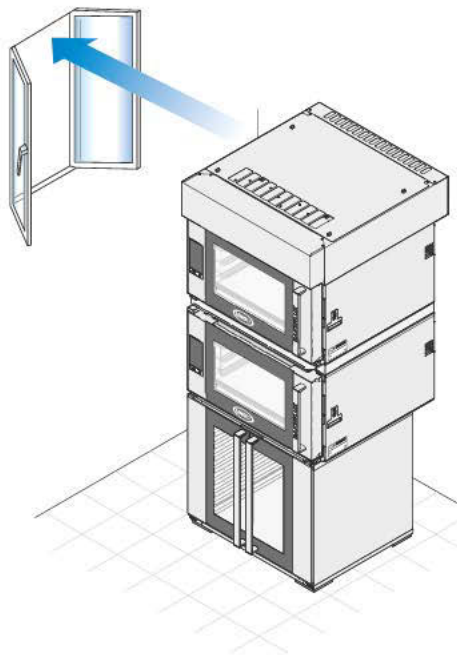
1) Прямой отвод в установочное помещение печи.

 Убедиться, что на дымоотводе отсутствуют предметы и/или материалы, которые могут закупорить обратный поток дымов или быть повреждены при воздействии высокой температуры или самими дымами. Не оставлять возгораемые материалы рядом с дымоходами.

2) Отвод посредством эффективного дымохода с натуральной тягой.

Следует обязательно монтировать дымоотвод UNOX, предусмотренный в качестве опции.

Предпочтительнее, чтобы дымоход был повсейдлинеодинаковогодиаметра($\varnothing 12$ см) крепления отводной трубы печи.



Перед подключением устройства к сети питания, следует всегда сравнивать данные системы с данными устройства, указанными на паспортной табличке.

Устройство отпускается с завода с силовым кабелем и вилкой, смонтированными в клеммной колодке: не разрешается осуществлять какой-либо тип электрического соединения и размерных изменений кабеля, за исключением его удлинения, заменяя на другой характеристиками, идентичными первоначальному (тип резины, сечение и т.д.).





Кабель подлежит замене UNOX или ее сервисной службой, или лицом, обладающим подобной квалификацией, в целях предупреждения каких-либо опасностей.



Схемы соединения, характеристики кабеля и технические характеристики приведены в спецификации "Технические характеристики", предоставляемой с устройством.

Для соответствующего электрического подключения, устройство должно:

- Быть включено в эквипотенциальную систему в соответствии с указаниями действующего норматива. Данное соединение должно осуществляться между различными устройствами посредством клеммы, отмеченной эквипотенциальным символом . Провод должен иметь максимальное сечение 10 кв.мм (в соответствии с нормой CEI EN 60335-2-42:2003-09) и быть желто-зеленого цвета.
- Быть обязательно подсоединенным к линии заземления  сети (кабель желто-зеленого цвета).

- Быть обязательно подсоединенным к тепловому дифференциалу в соответствии с указаниями действующего норматива (0.03A Тип A).

- Быть обязательно подсоединенным к всеполюсному механизму отключения, который обеспечивает полное отсоединение при условиях категории избыточного напряжения III.

ВЫПОЛНЯЕМЫЕ ПРОВЕРКИ

- Медный мост в клеммной колодке и электрический кабель должны быть закреплены вместе под винтом в направлении завинчивания, а электрические соединения должны быть зажаты перед подсоединением устройства к электросети.

- Проверить отсутствие электрического рассеивания между фазами и землей, а также электрическую непрерывность между внешним каркасом и заземляющим проводом.

- Проверить, что напряжение питания при работе устройства не отклоняется от номинального напряжения, указанного на паспортной табличке устройства. В противном случае, провести проводку фаз, при соблюдении данных, указанных в прилагаемой спецификации "Технические характеристики".

7 ГИДРАВЛИЧЕСКОЕ СОЕДИНЕНИЕ

ВОДА НА ВЫХОДЕ

Слив находится в задней части устройства: подсоединить соединение к жесткой трубе или шлангу посредством металлического (предоставляемого) хомутка и подсоединить его к сливу для сточной воды.



UNOX рекомендует использовать жесткие или гибкие трубы собственного производства.



Вода на выходе из слива устройства может достигать высоких температур (90°C). Трубы, используемые для слива воды, должны выдерживать данные температуры и не должны быть металлическими.

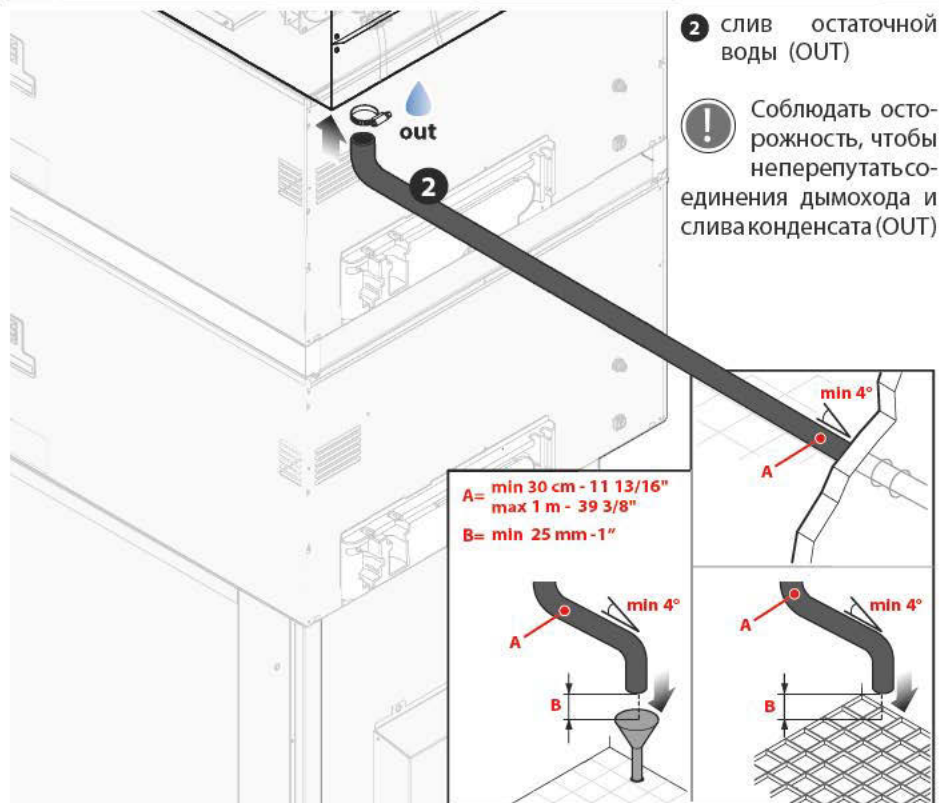
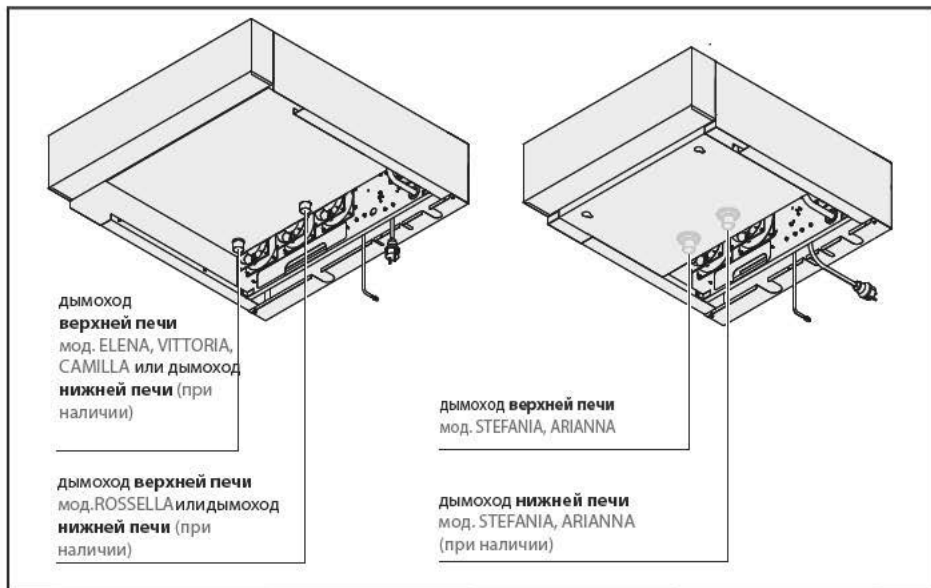
Характеристики слива

Слив должен:

- быть сифонного типа;
- быть максимальной длиной один метр;
- иметь минимальный наклон 4%;
- иметь диаметр, НЕ менее диаметра соединения слива;
- быть предусмотрен для каждого устройства; в противном случае, убедиться, что главный канал соразмерен таким образом, чтобы гарантировать регулярный обратный поток, без помех;
- не иметь сужений.



Для получения дополнительной информации обращайтесь к инструкциям, содержащимся в упаковке печи **BAKERLUX SHOP.Pro™**.

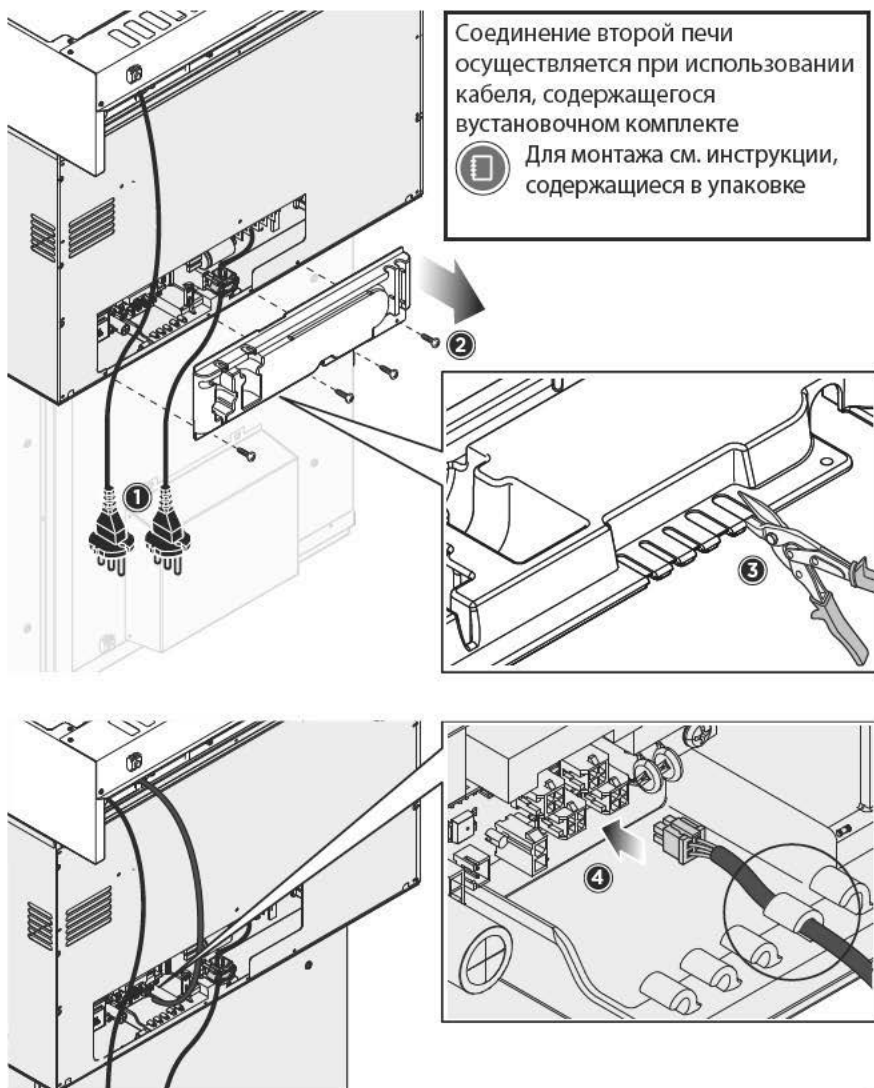


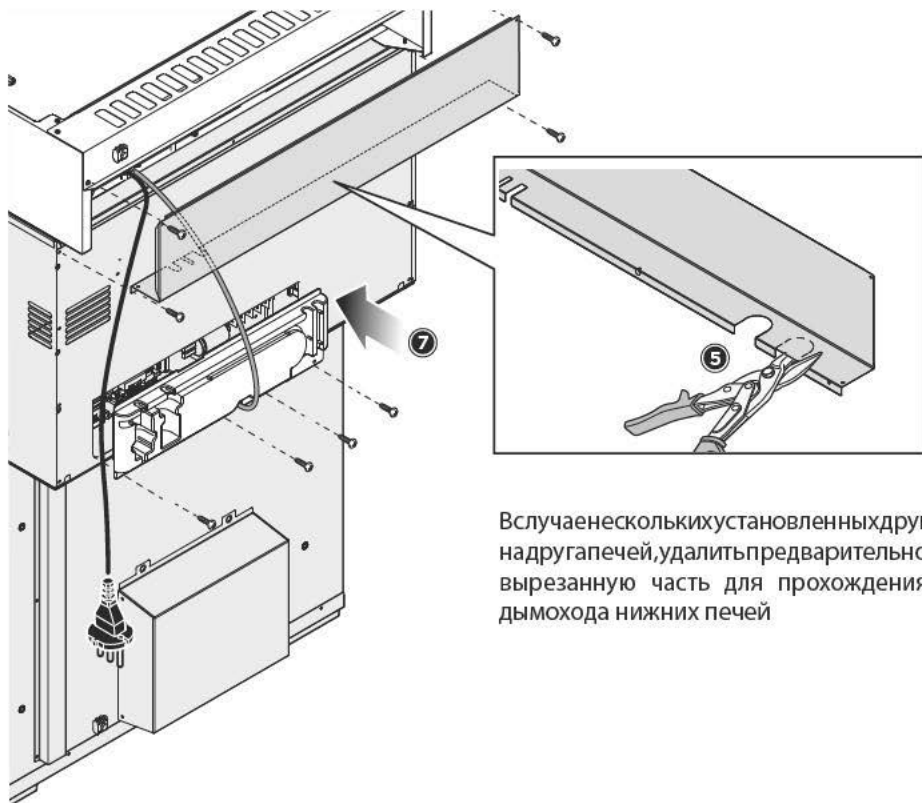
8

СОЕДИНЕНИЯ МЕЖДУ УСТАНАВЛИВАЕМЫМИ ДРУГ НА ДРУГА УСТРОЙСТВАМИ (MAXI.Link)

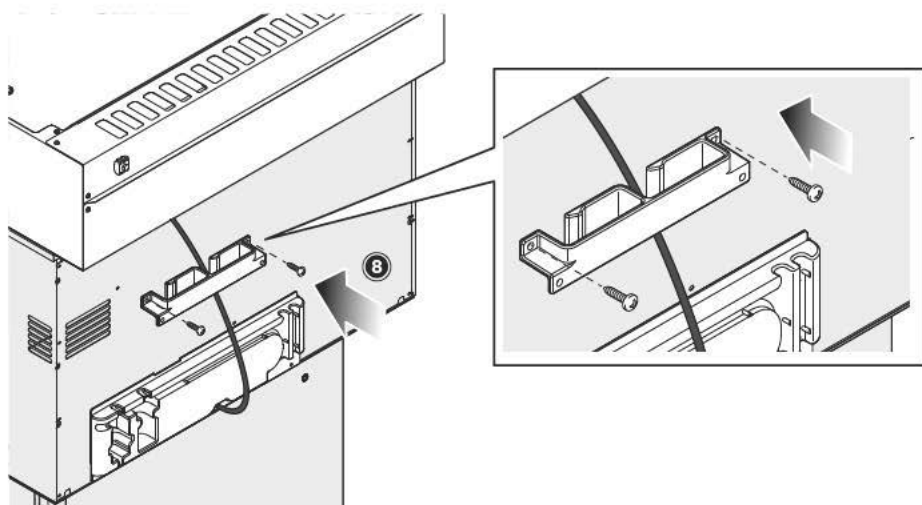
Все печи серии **BAKERLUX SHOP.Pro™** предусмотрены для подсоединения вспомогательных устройств (расстоечный шкаф, вытяжка и т.д.). Дополнительные принадлежности подсоединяются к самой печи посредством разъемов с задней стороны печи автоматически.

+ Для получения информации относительно установки и полного управления принадлежностями и устройствами, смотрите инструкции, содержащиеся в упаковке.








В случае нескольких установленных друг над другом печей, удалить предварительно вырезанную часть для прохождения дымохода нижних печей



ВЫТЯЖКИ

Применение

-  **Перед применением устройства следует внимательно ознакомиться с главой “Правила техники безопасности при установке и техобслуживании” на стр. 4.**
-  **При первом использовании устройства, следует произвести его тщательную очистку (см. главу “Плановое техобслуживание” на стр. 30).**
-  **Использовать устройство следует при температуре окружающей среды в пределах от +5 °С до +35 °С.**

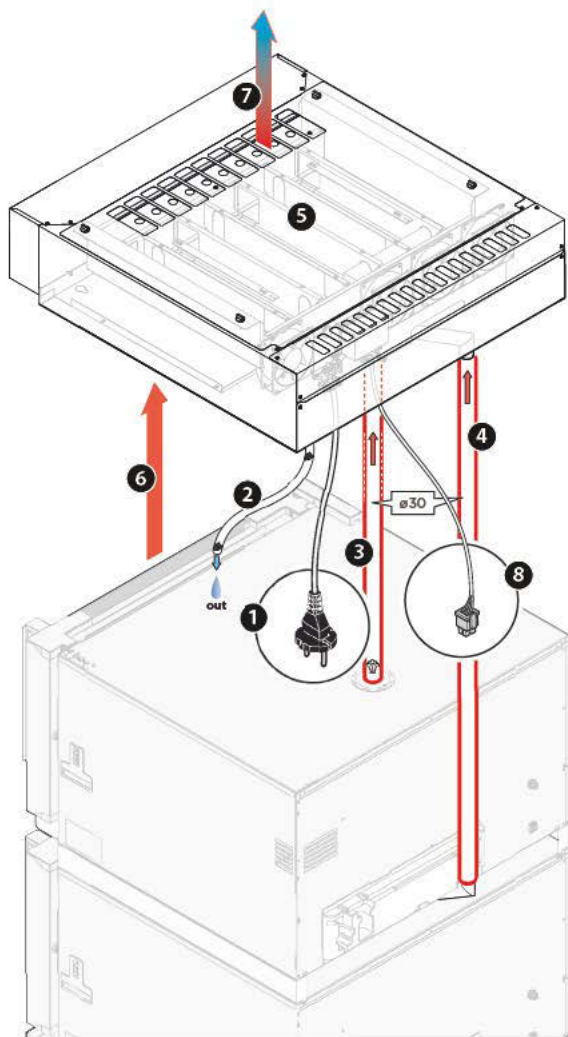
ФУНКЦИОНИРОВАНИЕ ВЫТЯЖКИ

Устройства не оснащены панелью управления, в связи с тем, что их функционирование управляется автоматически печью, к которой они подсоединены посредством специального кабеля **8**.

В процессе приготовления (ручного или запрограммированного), вытяжка подключается автоматически на минимальной скорости и устраняет дым, выходящий из дымоходов нижних печей **4**.

Дым выпускается в форме жидкостей через специальную трубу с задней стороны устройства **2**.

При открытии дверцы печи вытяжка увеличивает скорость для всасывания с передней стороны также и дыма, выходящего из дверцы печи **6**.



- 1 соединительная вилка электросети
- 2 слив остаточной воды
- 3 влажность камеры, выходящая из дымоходов расположенной внизу печи
- 4 влажность камеры, выходящая из дымоходов расположенной внизу печи
- 5 паровой конденсатор
- 6 влажность камеры, выходящая из дверцы
- 7 холодный воздух на выходе
- 8 соединительный кабель вытяжки-печи

ВЫТЯЖКИ

Техобслуживание

ПЛАНОВОЕ ТЕХОБСЛУЖИВАНИЕ

! Любая операция планового техобслуживания должна осуществляться:

- после отключения устройства от системы электрического и гидравлического питания
- надев соответствующие средства индивидуальной защиты (например, перчатки и т.д...).

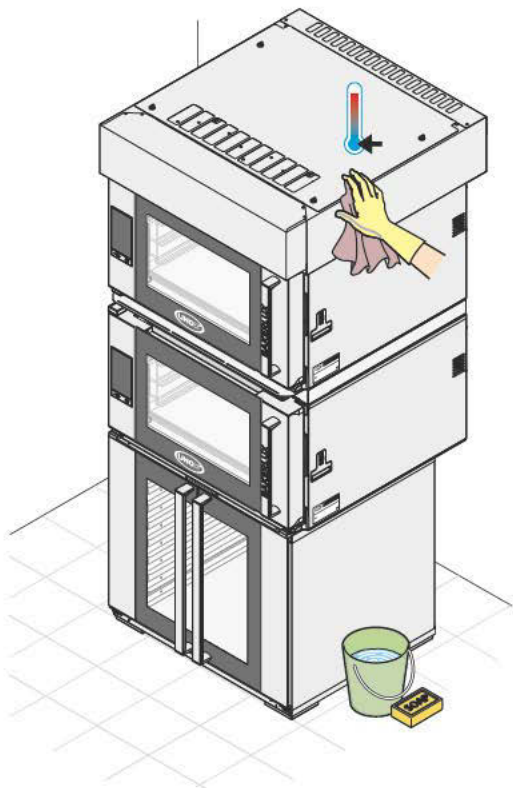
Для очистки НЕ следует использовать:

- абразивные или порошковые чистящие средства;
- агрессивные или коррозионные чистящие средства (например, соляная кислота/хлористоводородная или серная кислота).
- абразивные или острые инструменты (например, абразивные губки, скребки, стальные щетки и т.д...);
- струи воды.

ВНЕШНИЕ СТАЛЬНЫЕ ПОВЕРХНОСТИ

Подождать охлаждения поверхностей.

Использовать только мягкую тряпку, смоченную небольшим количеством мыльной воды. Тщательно ополоскать и высушить. В качестве альтернативы, использовать только моющие средства, рекомендованные UNOX; другие средства могут нанести ущерб, поэтому обуславливают утрату гарантии. В отношении их использования смотрите инструкции производителя моющих средств.

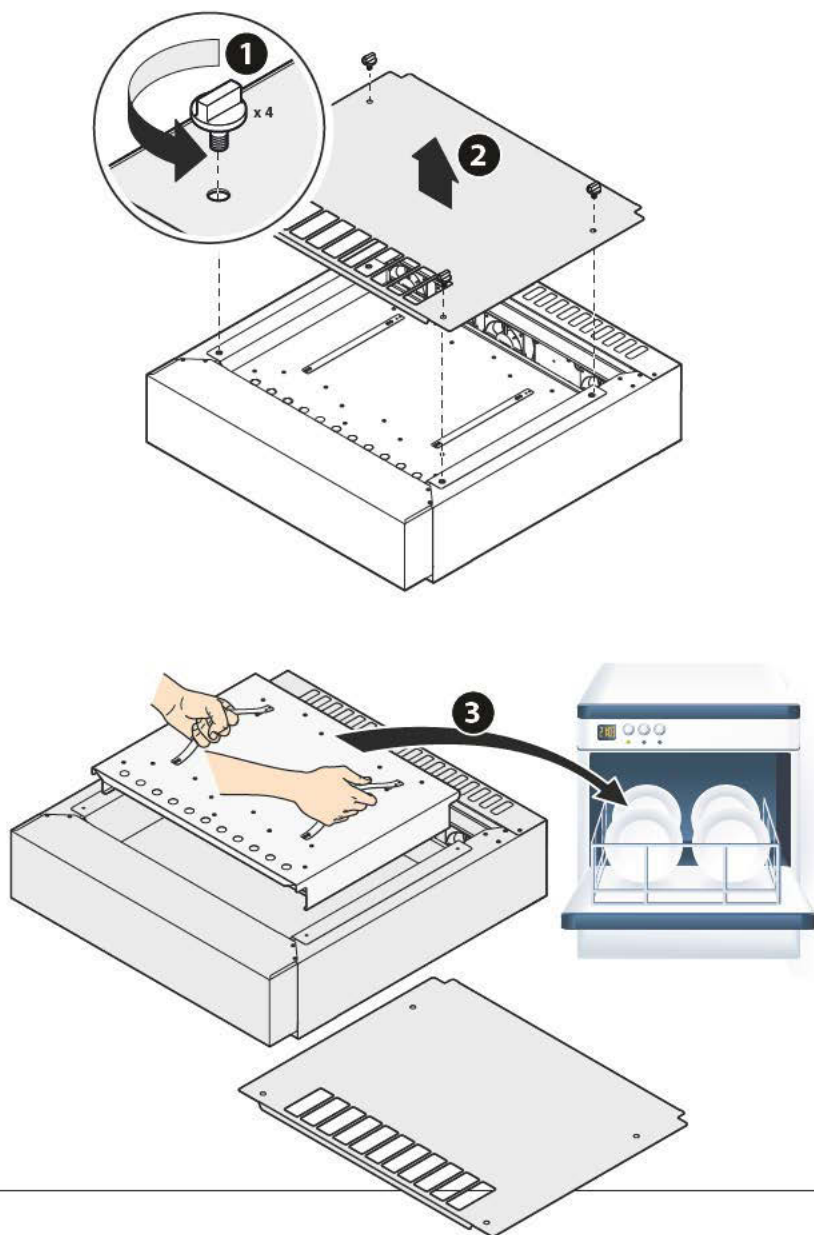


* Для получения дополнительной информации обращайтесь на сайт www.unox.com раздел Гарантия

ОЧИСТКА КОНДЕНСАТОРА

При необходимости можно убрать конденсатор, отсоединив вытяжку от системы электропитания, и вымыть в посудомоечной машине при использовании нормальной программы мойки.

Перед его установкой на место следует убедиться, что он высошен.



ПЕРИОДЫ ПРОСТОЯ

В течение периодов простоя следует соблюдать следующие меры предосторожности:

- отключить устройство от системы электрического и гидравлического питания;
- рекомендуется протереть все поверхности из нержавеющей стали мягкой тряпкой, слегка смоченной вазелиновым маслом;

В начале повторного использования:

- произвести тщательную очистку устройства (см. главу "Плановое техобслуживание" на стр. 30);
- вновь подключить устройство к системе электрического и гидравлического питания;
- проверить устройство перед началом его повторного использования;



Рекомендуется, в целях гарантии превосходных условий эксплуатации и безопасности, обеспечить его техобслуживание и контроль, по меньшей мере, раз в году в авторизованном сервисном центре.

УТИЛИЗАЦИЯ В КОНЦЕ СРОКА СЛУЖБЫ

В соответствии с ст. 13 Законодательного Декрета 49 2014 "Приведение в действие Директивы RAEE 2012/19/EU в отношении электрического и электронного оборудования"



Обозначение перечеркнутого мусорного ящика указывает на то, что устройство было выпущено после 13 августа 2005 и при завершении срока эксплуатации оно не должно утилизироваться вместе с другими отходами, а подлежит отдельной утилизации.

Все оборудование изготовлено из перерабатываемых металлических материалов (нержавеющая сталь,

железо, алюминий, оцинкованный листовой металл, медь и т.д.) в процентном соотношении, превышающем 90% веса.

Следует обеспечить невозможность использования оборудования, подлежащего утилизации, снимая силовую кабель и любое другое устройство закрытия отверстий или полостей (при их наличии).

Необходимо соблюдать осторожность при обращении с данным изделием при завершении его срока службы, снижая отрицательное воздействие на окружающую среду и улучшая эффективность по использованию ресурсов, на основе принципа "кто загрязняет, платит", профилактики, подготовки для повторного использования, утилизации и рекуперации. Следует помнить, что незаконная или несоответствующая утилизация изделия обуславливает применение санкций, предусмотренных действующим Законодательством.

Сведения относительно утилизации в Италии

В Италии оборудование RAEE должно передаваться:

- в сборочные центры (также называемые экологические центры или платформы)
- дилеру, у которого приобретается новое оборудование, обязанному изымать его на безвозмездной основе (изъятие по формуле "один на один");

Сведения относительно утилизации в странах Европейского Союза

Директива Европейского Союза относительно оборудования RAEE была воплощена различным образом каждой страной, поэтому при необходимости утилизации данного оборудования, рекомендуется связаться с местными органами или с дилером для получения информации относительно соответствующей утилизации.

СЕРТИФИКАЦИЯ

декларация ЕС о соответствии электрооборудования

Изготовитель: UNOX S.p.A.

Адрес: Via Majorana, 22 - 35010 Cadoneghe, Padova, Italy

Заявляет под собственной ответственностью, что изделия

ХЕКНТ-ACHS

ХЕКНТ-ACEU

соответствуют требованиям Директивы машинного оборудования 2006/42/CE через следующие стандарты:

EN 60335-1: 2014 + A11:2014

EN 60335-2-99: 2003

EN62233: 2008

соответствуют требованиям Директивы электромагнитной совместимости 2014/30/CE через следующие стандарты:

EN 55014-1: 2006 + A1: 2009 + A2: 2011

EN 55014-2: 1997 + A1: 2001 + A2: 2008

EN 61000-3-2: 2006 + A1: 2009 + A2: 2009

EN 61000-3-3: 2008

EN 61000-3-11: 2000

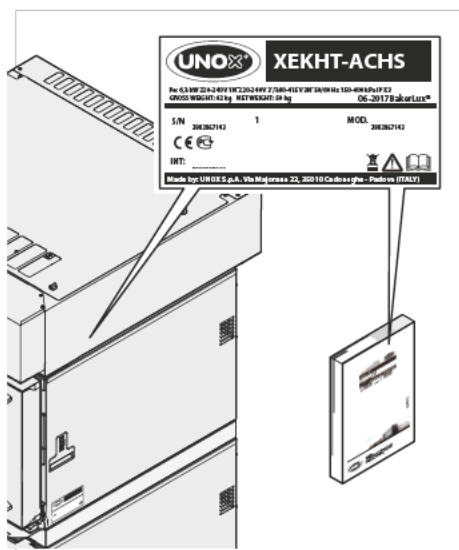
EN 61000-3-12: 2011

EN 61000-6-2: 2005

EN 61000-6-3: 2007

ПОСЛЕПРОДАЖНОЕ ОБСЛУЖИВАНИЕ

В случае неисправности, следует отсоединить устройство от сети электропитания и гидравлической системы и изучить решения, предложенные в таблице.



В случае отсутствия решения в таблице, необходимо обратиться в авторизованный сервисный центр UNOX, сообщая:

- дату приобретения;
- данные устройства, указанные на паспортной табличке;
- аварийные сообщения (при их наличии), появляющиеся на дисплее печи, к которой подсоединена вытяжка.

Данные изготовителя:

UNOX S.p.A.
Via Majorana, 22
35010 Cadoneghe (PD) Italy
Тел. +39 049 86.57.511
Факс +39 049 86.57.555
info@unox.com www.unox.com

Неисправность	Возможная причина	Решение проблемы
В начале рабочего цикла вытяжка не функционирует	Вытяжка не подсоединена к электросети.	Подсоединить вытяжку к электросети.
	При установке вытяжка не подсоединена к печи посредством кабеля RJ45.	
	Кабель RJ45, подсоединяющий печь к вытяжке, отсоединен или поврежден.	
	Мотор вытяжки неисправен.	
	Конденсатор запуска мотора неисправен.	
	Силовая плата вытяжки неисправна.	
	Контрольная плата печи неисправна.	
При открытии дверцы печи, вытяжка не переходит на максимальную скорость	Кабель RJ45 отсоединен или поврежден.	Связаться со службой обслуживания клиентов
	Мотор вытяжки неисправен.	
	Силовая плата вытяжки неисправна.	
	Контрольная плата печи неисправна.	
	Силовая плата печи неисправна.	
	Выключатель дверцы печи неисправен.	

Неисправность	Возможная причина	Решение проблемы
С и с т е м а к о н д е н с а ц и и в о д ы н е ф у н к ц и о н и р у е т	Вход воды закрыт.	Открыть вход воды
	Соединение с гидравлической сетью не было выполнено соответствующим образом.	П р о в е р и т ь с о е д и н е н и е с г и д р а в л и ч е с к о й с е т ью
	Фильтр на входе воды засорен.	Очистить фильтр
	Электроклапан подачи воды неисправен.	С в я з а т ь с я с о с л у ж б о й о б с л у ж и в а н и я к л и е н т о в
	Температурный зонд неисправен.	
	Силовая плата вытяжки неисправна.	



INTERNATIONAL

UNOX S.p.A.

Via Majorana 22 / 35010 Cadoneghe (PD) Italy
Tel +39 049 8657511 / Fax +39 049 8657555

info@unox.com



INVENTIVE SIMPLIFICATION

EUROPE

ITALIA

UNOX S.p.A.
E-mail: info@unox.it
Tel.: +39 049 86 57 511

ČESKÁ REPUBLIKA
UNOX DISTRIBUTION s.r.o.
E-mail: info.cz@unox.com
Tel.: +420 241 940 000

РОССИЯ, ПРИБАЛТИКА И СТРАНЫ СНГ
UNOX РОССИЯ
E-mail: info.ru@unox.com
Tel.: +7 (499) 702-00-14

ESPAÑA
UNOX PROFESIONAL ESPAÑA S.L.
E-mail: info.es@unox.com
Tel.: +34 900 82 89 43

SCANDINAVIAN COUNTRIES
UNOX SCANDINAVIA AB
E-mail: info.se@unox.com
Tel.: +46 (0)768 716 422

UNITED KINGDOM
UNOX UK Ltd.
E-mail: info@unoxuk.com
Tel.: +44 1252 851 522

PORTUGAL
UNOX PORTUGAL
E-mail: info.pt@unox.com
Tel.: +351 918 228 787

DEUTSCHLAND

UNOX DEUTSCHLAND GmbH
E-mail: info.de@unox.com
Tel.: +49 2951 98760

FRANCE, BELGIUM & LUXEMBOURG
UNOX FRANCE s.a.s.
E-mail: info@unox.fr
Tel.: +33 4 78 17 35 39

ÖSTERREICH
UNOX ÖSTERREICH GmbH
E-mail: bestellung@unox.com
Tel.: +43 800 880 963

HRVATSKA
UNOX CROATIA
E-mail: naruذبe@unox.com
Tel.: +39 049 86 57 538

TÜRKİYE

UNOX TURKEY Profesyonel Mutfađ Ekıpmanı Endüstri ve Ticaret Limited Şirketi
E-mail: info.tr@unox.com
Tel.: +90 530 176 62 03

IRELAND
UNOX IRELAND
E-mail: info.ie@unox.com
Tel.: +353 (0) 87 32 23 218

БЪЛГАРИЯ
UNOX BULGARIA
E-mail: info.bg@unox.com
Tel.: +359 88 23 13 378

ASIA & AFRICA

MALAYSIA & SINGAPORE
UNOX (ASIA) SDN. BHD
E-mail: info.asia@unox.com
Tel.: +603-58797700

OTHER ASIAN COUNTRIES
UNOX (ASIA) SDN. BHD
E-mail: info.asia@unox.com
Tel.: +603-58797700

PHILIPPINES
UNOX PHILIPPINES
E-mail: info.asia@unox.com
Tel.: +63 9173108084

대한민국
UNOX KOREA CO. Ltd.
이메일: info.asia@unox.com
전화: +82 2 69410351

AMERICA & OCEANIA

U.S.A. & CANADA
UNOX Inc.
E-mail: info.usa@unox.com
Tel.: +1 800 489 8669

MEXICO
UNOX MEXICO, S. DE R.L. DE C.V.
E-mail: info.mx@unox.com
Tel.: +52 1555 4314 180

BRAZIL
UNOX BRAZIL
E-mail: info.br@unox.com
Tel.: +55 11 98717-8201

U.A.E.
UNOX MIDDLE EAST DMCC
E-mail: info.uae@unox.com
Tel.: +971 55 426 3167

SOUTH AFRICA
UNOX SOUTH AFRICA
E-mail: info.sa@unox.com
Tel.: +27 845 05 52 35

INDONESIA
UNOX INDONESIA
E-mail: info.asia@unox.com
Tel.: +62 81908852999

中华人民共和国
UNOX TRADING (SHANGHAI) CO. Ltd.
电子邮件: info.china@unox.com
电话: +86 21 56907696

COLOMBIA
UNOX COLOMBIA
E-mail: info.co@unox.com
Tel.: +57 350 65 88 204

AUSTRALIA
UNOX AUSTRALIA PTY Ltd.
E-mail: info@unoxaustralia.com.au
Tel.: +61 3 9876 0803

NEW ZEALAND
UNOX NEW ZEALAND Ltd.
E-mail: info@unox.co.nz
Tel.: +64 (0) 800 76 0803

L11421A0-D00-LD1-01 - Printed: 12.-2017
All images used are for illustrative purposes only.
All features indicated in this catalogue may be subject to change and could be updated without notice.

UNOX.COM | FOLLOW US ON

