

РОССИЯ  
АО «КОНТАКТ»

## **ПРИЛАВКИ УГЛОВЫЕ**

ТИПА ПУ45, ПУ45-01, ПУ90, ПУ90-01, ПУ45-В,  
ПУ45-В-01, ПУ90-В, ПУ90-В-01

Паспорт и руководство по эксплуатации



**СОДЕРЖАНИЕ****Стр.**

ВВЕДЕНИЕ.....	3
1. НАЗНАЧЕНИЕ ИЗДЕЛИЯ.....	3
2. ТЕХНИЧЕСКИЕ ХАРАКТЕРИСТИКИ.....	3
3. КОМПЛЕКТ ПОСТАВКИ.....	4
4. УСТРОЙСТВО И ПРИНЦИП РАБОТЫ.....	4
5. ПОРЯДОК УСТАНОВКИ И ЭКСПЛУАТАЦИИ.....	5
6. СВИДЕТЕЛЬСТВО О ПРИЕМКЕ.....	6
7. СВИДЕТЕЛЬСТВО О КОНСЕРВАЦИИ.....	6
8. СВИДЕТЕЛЬСТВО ОБ УПАКОВКЕ.....	7
9. ГАРАНТИИ ИЗГОТОВИТЕЛЯ.....	7
10. СВЕДЕНИЯ О РЕКЛАМАЦИЯХ.....	7
11. СВЕДЕНИЯ ОБ УТИЛИЗАЦИИ.....	8
12. УСЛОВИЯ ТРАНСПОРТИРОВАНИЯ И ХРАНЕНИЯ.....	8
ПРИЛОЖЕНИЕ А .....	9

## **ВВЕДЕНИЕ**

Руководство по эксплуатации (РЭ) содержит важную информацию по установке, вводу в эксплуатацию, правильному обслуживанию и использованию прилавков угловых (далее изделие). Перед установкой изделия рекомендуем внимательно ознакомиться с данным документом.

РЭ предназначено для ознакомления обслуживающего персонала и лиц, производящих установку изделий, с устройством и другими сведениями, необходимыми для их установки и правильной эксплуатации.

### **1. НАЗНАЧЕНИЕ ИЗДЕЛИЯ**

Изделие относится к разряду профессионального кухонного оборудования и предназначено для встраивания в линию раздачи и установки линии прилавков самообслуживания с (наружным или внутренним) поворотом на 45° или 90°.

Изделие используется на предприятиях общественного питания в составе технологических линий горячих цехов и линиях раздачи столовых самообслуживания.

Изделие изготовлено в климатическом исполнении УХЛ 4 по ГОСТ 15150.

Изделие соответствует требованиям ТУ 31.09.11-008-07600499-2019, технического регламента ТР ТС 025/2012 «О безопасности мебельной продукции» и комплекта технической документации, утвержденной в установленном порядке.

Декларация о соответствии ЕАЭС № RU Д-RU.НВ15.В.09763/20. Срок действия с 14.05.2020 г. по 13.05.2025 г.

### **2. ТЕХНИЧЕСКИЕ ХАРАКТЕРИСТИКИ**

Прилавки угловые имеют следующие модификации:

- ПУ45 – прилавок угловой наружный, с поворотом на 45°;
- ПУ45-01 – прилавок угловой наружный, с поворотом на 45°, с декором передней панели;
- ПУ90 – прилавок угловой наружный, с поворотом на 90°;
- ПУ90-01 – прилавок угловой наружный, с поворотом на 90°, с декором передней панели;
- ПУ45-В – прилавок угловой внутренний, с поворотом на 45°;
- ПУ45-В-01 – прилавок угловой внутренний, с поворотом на 45°, с декором передней панели;
- ПУ90-В – прилавок угловой внутренний, с поворотом на 90°.
- ПУ90-В-01 – прилавок угловой внутренний, с поворотом на 90°, с декором передней панели.

Основные параметры изделий приведены в таблице 1.

Таблица 1 - Основные параметры изделий

Наименование	Величина параметра для модификации изделия							
	ПУ45-В	ПУ45-В-01	ПУ90-В	ПУ90-В-01	ПУ45	ПУ45-01	ПУ90	ПУ90-01
1	2	3	4	5	6	7	8	9
1. Габаритные размеры, мм, не более:								
длина	790		1461		570		997	
длина с направляющей для подносов	-		-		820		1454	
ширина	705		705		705		705	
ширина с направляющей для подносов	-		-		1030		1030	
высота*	870		870		870		870	
2. Масса, не более, кг	30		46		35		37	
Примечания								
1. * - возможность регулировки высоты с помощью опор;								
2. Допускается отклонение в габаритных размерах $\pm 4$ мм								

**ВНИМАНИЕ!** Производитель имеет право вносить изменения в конструкцию без предварительного оповещения потребителей, не ухудшающие характеристики и внешний вид изделий.

### 3. КОМПЛЕКТ ПОСТАВКИ

Комплект поставки изделий приведен в таблице 2.

Таблица 2 – Комплект поставки изделий

Наименование	Количество для модификации изделия, шт.							
	ПУ45-В	ПУ45-В-01	ПУ90-В	ПУ90-В-01	ПУ45	ПУ45-01	ПУ90	ПУ90-01
1	2	3	4	5	6	7	8	9
1. Модуль нижний	1							
2. Направляющая для подносов:					1		1	
- опора;					3		4	
- балка;					9		9	
- болт М6х16 DIN 6921;					6		8	
- винт М5х14 DIN 967					12		16	
- болт М5х14 ГОСТ 7790-70					4		6	
3. Опора винтовая	3		4		3		3	
4. Паспорт и руководство по эксплуатации	1							
5. Упаковка изделия	1							
6. Пакет полиэтиленовый	1							
7. Болт М6х80 ГОСТ 7790-70						2		
8. Гайка М6 ГОСТ 5915-70						4		

#### 4. УСТРОЙСТВО И ПРИНЦИП РАБОТЫ


Изделие состоит из нижнего модуля, к которому крепится направляющая для подносов (для прилавков угловых наружных). В нижнем модуле со стороны обслуживающего персонала за распашными дверями предусмотрен закрытый нейтральный шкаф для хранения кухонного инвентаря (для прилавков угловых внутренних). Сверху нижний модуль накрыт столешницей.

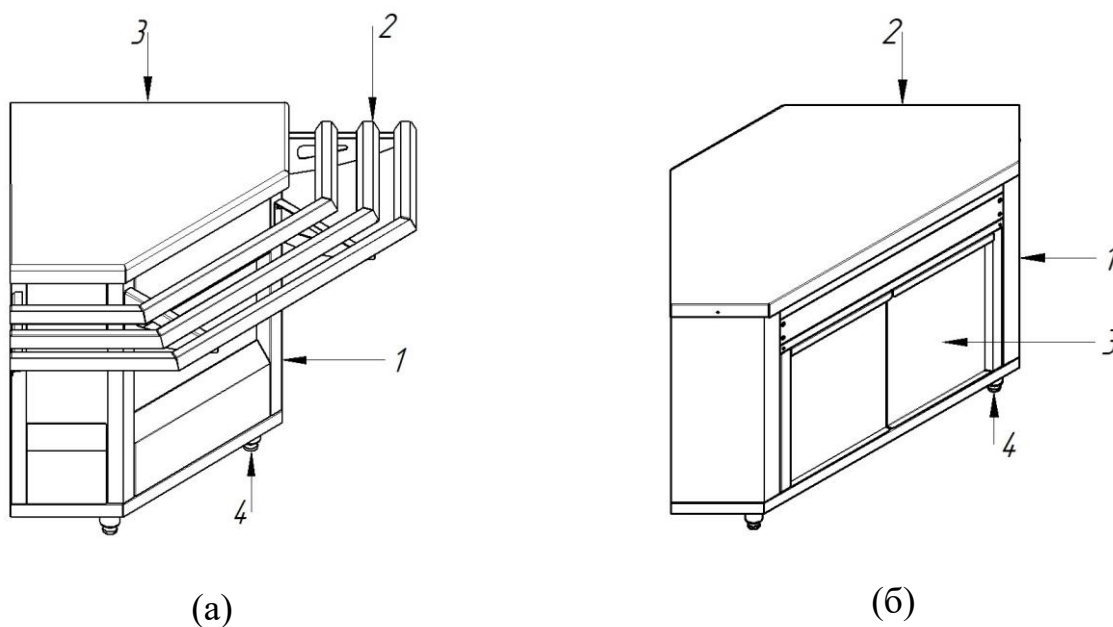
Со стороны потребителя с помощью винтов, входящих в комплект поставки, устанавливается направляющая для подносов (для прилавков угловых наружных).

Для стягивания направляющих для подносов соседних прилавков предусмотрены болт и гайки М6, входящие в комплект поставки (передняя балка направляющей для подносов имеет отверстие).

Высота изделия регулируется с помощью опор.

Существует возможность облицовки декоративной пленкой, декоративными панелями передней панели нижнего модуля в качестве дополнительной опции.

Со стороны обслуживающего персонала на основании изделия расположен эквипотенциальный зажим .



1 – модуль нижний;  
2 – направляющая для подносов;  
3 – столешница; 4 – опора

1 – модуль нижний; 2 – столешница;  
3 – дверь раздвижная; 4 – опора

Рисунок 1 – Общий вид прилавка углового наружного ПУ90 (а) и прилавка углового внутреннего ПУ90-В (б)

## 5. ПОРЯДОК УСТАНОВКИ И ЭКСПЛУАТАЦИИ


Распаковка и установка изделия должны производиться специалистами по монтажу и ремонту торгово-технологического оборудования для предприятий общественного питания и торговли.

Сдача в эксплуатацию смонтированного изделия оформляется актом по установленной форме. Средний срок службы изделия 7 лет.

Установку изделия проводить в следующем порядке:

- распаковать изделие;
- проверить комплектность согласно табл. 2 комплекта поставки, убедиться в целостности и отсутствии дефектов;
- перед установкой изделия на предусмотренное место снять защитную пленку со всех поверхностей;
- очищенную поверхность протереть сухой тряпкой;
- изделие разместить в хорошо проветриваемом помещении, если имеется возможность, то под воздухоочистительным зонтом;
- вкрутить опоры в основание нижнего модуля;
- установить нижний модуль изделия на предусмотренное место;
- выровнять нижний модуль с помощью регулируемых опор так, чтобы столешница приняла горизонтальное положение, а высота была удобна для использования;

### Для прилавков угловых наружных ПУ45 и ПУ90:

- установить опоры направляющей для подносов на боковины нижнего модуля со стороны потребителя с помощью болтов М6х16 (согласно инструкции по сборке для прилавков угловых наружных);
- скрепить балки направляющей для подносов между собой с помощью болтов М5х14 для прилавков ПУ45 и ПУ90 (согласно инструкции по сборке для прилавков угловых наружных);
- прикрепить к опорам балки направляющей для подносов с помощью винтов М5х14 (согласно инструкции по сборке для прилавков угловых наружных);
- зажим эквипотенциальности  использовать для выравнивания потенциалов при установке изделия в технологическую линию.

При установке изделия в технологическую линию для облегчения выравнивания соседних изделий необходимо совместить по 2 отверстия на торцах направляющей для подносов и соединить направляющие для подносов соседних изделий болтом с гайками М6, входящими в комплект поставки.

Техническое обслуживание и текущий ремонт изделия в течение гарантийного срока эксплуатации не требуется.

## 6. СВИДЕТЕЛЬСТВО О ПРИЕМКЕ

Прилавок угловой ПУ45, ПУ45-01, ПУ90, ПУ90-01, ПУ45-В, ПУ45-В-01, ПУ90-В, ПУ90-В-01(нужное подчеркнуть) заводской номер \_\_\_\_\_, изготовленный НА АО «КОНТАКТ», соответствует ТУ 31.09.11-008-07600499-2019 и признан годным для эксплуатации.

Дата выпуска \_\_\_\_\_

---

подписи (оттиски личных клейм) должностных лиц предприятия, ответственных за приемку изделия.

## 7. СВИДЕТЕЛЬСТВО О КОНСЕРВАЦИИ

Прилавок угловой ПУ45, ПУ45-01, ПУ90, ПУ90-01, ПУ45-В, ПУ45-В-01, ПУ90-В, ПУ90-В-01 (нужное подчеркнуть) заводской номер \_\_\_\_\_ подвергнут на АО «КОНТАКТ» консервации согласно требованиям ГОСТ 9.014.

Дата консервации \_\_\_\_\_

Наименование и марка консерванта:

\_\_\_\_\_

Консервацию произвел \_\_\_\_\_

(подпись)

Изделие после консервации принял \_\_\_\_\_

(подпись)

## 8. СВИДЕТЕЛЬСТВО ОБ УПАКОВКЕ

Прилавок угловой ПУ45, ПУ45-01, ПУ90, ПУ90-01, ПУ45-В, ПУ45-В-01, ПУ90-В, ПУ90-В-01 (нужное подчеркнуть) упакован на АО «КОНТАКТ» согласно требованиям, предусмотренным конструкторской документацией.

Дата упаковки \_\_\_\_\_

(подпись)

М. П.

Упаковку произвел \_\_\_\_\_

(подпись)

Изделие после упаковки принял \_\_\_\_\_

(подпись)

## 9. ГАРАНТИИ ИЗГОТОВИТЕЛЯ

Гарантийный срок эксплуатации изделия - 1 год со дня ввода в эксплуатацию.

Гарантийный срок хранения - 1 год со дня изготовления.

Срок службы изделия - 10 лет.

В течение гарантийного срока предприятие-изготовитель гарантирует безвозмездное устранение выявленных дефектов изготовления и замену вышедших из строя составных частей изделия, произошедших не по вине потребителя, при соблюдении потребителем условий транспортирования, хранения и эксплуатации изделия.

Гарантия не распространяется на случаи, когда изделие вышло из строя по вине потребителя в результате несоблюдения требований, указанных в паспорте.

Время нахождения изделия в ремонте в гарантийный срок не включается.

В случае невозможности устранения на месте выявленных дефектов предприятие-изготовитель обязуется заменить дефектное изделие.

Все детали, узлы и комплектующие изделия, вышедшие из строя в период гарантийного срока эксплуатации, должны быть возвращены заводу-изготовителю изделия для детального анализа причин выхода из строя и своевременного принятия мер для их исключения.

Рекламация рассматривается только в случае поступления отказавшего узла, детали или комплектующего изделия с указанием заводского номера изделия, даты изготовления и установки.

## 10. СВЕДЕНИЯ О РЕКЛАМАЦИЯХ

Рекламации предприятию-изготовителю предъявляются потребителем в порядке и сроки, предусмотренные Федеральным законом «О защите прав потребителей» от 09.01.1996 г. с изменениями и дополнениями от 17.12.1999, 30.12.2001, 22.08.2004, 02.10.2004, 21.12.2004, 27.07.2006, 16.10.2006, 25.11.2006, 25.10.2007, 23.07.2008 г., Гражданским кодексом РФ (части первая от 30.11.1994 г. № 51-ФЗ, вторая от 26.01.1996 г. № 14-ФЗ, третья от 26.11.2001 г. №146-ФЗ, четвертая от 18.12.2006 г. № 230-ФЗ) с изменениями и дополнениями от 26.12, 20.02, 12.08. 1996 г., 24.10.1997 г., 08.07, 17.12.1999 г., 16.04, 15.05, 26.11.2001 г., 21.03,14.11, 26.11. 2002 г., 10.01, 26.03, 11.11, 23.12.2003 г., 29.06, 29.07, 02.12, 29.12, 30.12.2004 г., 21.03, 09.05, 02.07, 18.07, 21.07.2005 г., 03.01, 10.01, 02.02, 03.06, 30.06, 27.07, 03.10, 04.12, 18.12, 29.12, 30.12.2006 г., 26.01, 05.02, 20.04, 26.06, 19.07, 24.07, 02.10, 25.10, 04.11, 29.11, 01.12, 06.12.2007 г., 24.04, 29.04, 13.05, 30.06, 14.07, 22.07, 23.07, 08.07, 08.11, 25.12, 30.12.2008 г., 09.02.2009 г., а также Постановлением Правительства РФ от 19.01.1998 г. № 55 «Об утверждении Правил продажи отдельных видов товаров, перечня товаров длительного пользования, на которые не распространяются требования покупателя о безвозмездном предоставлении ему на период ремонта или замены аналогичного товара, и перечня непродовольственных товаров надлежащего качества, не подлежащих возврату или обмену на аналогичный товар других размера, формы, габарита, фасона, расцветки или комплектации» (с изменениями от 20.10.1998 г., 02.10.1999 г., 06.02.2002 г., 12.07.2003 г., 01.02.2005 г., 08.02, 23.05, 15.12. 2006 г., 27.03.2007 г., 27.01.2009 г.).

Рекламации направлять по адресу: Республика Марий Эл, г. Йошкар-Ола, ул. К. Маркса 133, тел./факс: 8 (8362) 68-87-18, 95-42-31, 68-86-14.



## 11. СВЕДЕНИЯ ОБ УТИЛИЗАЦИИ

При подготовке и отправке изделия на утилизацию необходимо разобрать и рассортировать составные части изделия по материалам, из которых они изготовлены.

## 12. УСЛОВИЯ ТРАНСПОРТИРОВАНИЯ И ХРАНЕНИЯ

Хранение изделия должно осуществляться в транспортной таре предприятия-изготовителя по группе условий хранения 4 ГОСТ 15150 при температуре окружающего воздуха не ниже минус 35 °С.

Срок хранения - не более 12 месяцев.

Упакованное изделие следует транспортировать железнодорожным, речным, автомобильным транспортом в соответствии с действующими правилами перевозок на этих видах транспорта. Морской и другие виды транспорта применяются по особому соглашению.

Условия транспортирования в части воздействия климатических факторов – группа 8 по ГОСТ 15150, в части воздействия механических факторов – С по ГОСТ 23170.

Погрузка и разгрузка изделия из транспортных средств должна производиться осторожно, не допуская ударов и толчков.

**ВНИМАНИЕ!** Допускается складирование упакованных изделий по высоте в три яруса для хранения.

Корешок талона

На гарантийный ремонт ПУ \_\_\_\_\_, заводской № \_\_\_\_\_ Изъят « \_\_\_\_\_ » \_\_\_\_\_ 20 \_\_\_\_\_ г.

Выполнены работы \_\_\_\_\_

Исполнитель \_\_\_\_\_

(подпись)

М.П. \_\_\_\_\_

Ф.И.О \_\_\_\_\_

(Линия отреза)

## ПРИЛОЖЕНИЕ А

### АО «КОНТАКТ»

424026, Республика Марий Эл, г. Йошкар-Ола, ул. К. Маркса, 133

## ТАЛОН НА ГАРАНТИЙНЫЙ РЕМОНТ

ПУ \_\_\_\_\_ Заводской № \_\_\_\_\_

\_\_\_\_\_ (месяц, год выпуска)

\_\_\_\_\_ [дата продажи (поставки) изделия продавцом (поставщиком)]

М.П. \_\_\_\_\_

\_\_\_\_\_ (подпись)

\_\_\_\_\_ (дата ввода изделия в эксплуатацию)

М.П. \_\_\_\_\_

\_\_\_\_\_ (подпись)

Выполнены работы \_\_\_\_\_

\_\_\_\_\_

\_\_\_\_\_

\_\_\_\_\_

\_\_\_\_\_

\_\_\_\_\_

\_\_\_\_\_

\_\_\_\_\_

\_\_\_\_\_

\_\_\_\_\_

\_\_\_\_\_

Исполнитель \_\_\_\_\_

\_\_\_\_\_ (подпись)

Владелец \_\_\_\_\_

\_\_\_\_\_ (подпись)

\_\_\_\_\_ (наименование предприятия, выполнившего ремонт)

и его адрес)  
М.П. \_\_\_\_\_

\_\_\_\_\_ (должность и подпись руководителя предприятия, выполнившего ремонт)



## ЕВРАЗИЙСКИЙ ЭКОНОМИЧЕСКИЙ СОЮЗ ДЕКЛАРАЦИЯ О СООТВЕТСТВИИ



**Заявитель** Акционерное общество "Контакт"

Место нахождения и адрес места осуществления деятельности: Российская Федерация, Республика Марий Эл, 424000, город Йошкар-Ола, улица Карла Маркса, дом 133, основной государственный регистрационный номер: 1021200753188, номер телефона: +78362688621, адрес электронной почты: kontakt@mari-el.ru

**в лице** Генерального директора Коробейникова Андрея Витальевича

**заявляет, что** Мебель для предприятий общественного питания из металла (кроме детской): прилавки нейтральные, тип: ПН; прилавки нейтральные с полкой, тип: ПНП, прилавки кассовые, тип: ПК, прилавки приборов столовых, тип: ППС, прилавки приборов столовых с хлебницей, тип: ППСХ, прилавки угловые, тип: ПУ, шкафы нейтральные, тип: ШН

**изготовитель** Акционерное общество "Контакт". Место нахождения и адрес места осуществления деятельности по изготовлению продукции: Российская Федерация, Республика Марий Эл, 424000, город Йошкар-Ола, улица Карла Маркса, дом 133.

Продукция изготовлена в соответствии с ТУ 31.09.11-008-07600499-2019 «Вспомогательное оборудование для предприятий торговли, общественного питания и бытового обслуживания. Технические условия».

Код ТН ВЭД ЕАЭС 9403208009. Серийный выпуск

**соответствует требованиям**

ТР ТС 025/2012 "О безопасности мебельной продукции"

**Декларация о соответствии принята на основании**

Протокола испытаний № 4-20-025-7/1/20 от 13.05.2020 года, выданного Испытательной лабораторией Общества с ограниченной ответственностью "Испытательная лаборатория ЮниТест", аттестат аккредитации RA.RU.21AO28.

Схема декларирования 3д

**Дополнительная информация**

ГОСТ 16371-2014 "Мебель. Общие технические условия". Условия хранения продукции в соответствии с ГОСТ 16371-2014. Срок службы указан в прилагаемой к продукции товаросопроводительной документации и/или на упаковке и/или каждой единице продукции.

**Декларация о соответствии действительна с даты регистрации по 13.05.2025 включительно**

(подпись)



Коробейников Андрей Витальевич

(Ф.И.О. заявителя)

**Регистрационный номер декларации о соответствии: ЕАЭС N RU Д-RU.HB15.B.09763/20**

**Дата регистрации декларации о соответствии: 14.05.2020**



