

ИНСТРУКЦИИ ПО УСТАНОВКЕ И ЭКСПЛУАТАЦИИ ТОСТЕРА СТ 540



Сделано во Франции

Сентябрь 2012 г.

Тостер СТ 540

Благодарим Вас за приобретение настоящего высококлассного аппарата, произведённого во Франции. Вы выбрали изделие, которое сочетает самые лучшие технические качества с непревзойдённым удобством работы для пользователя. Удачи Вам и радости от работы с аппаратом!

1. Инструкции по Технике безопасности (ТБ) обращения с аппаратом

Скрупулёзно следуйте нижеприведённым инструкциям – это позволит избежать опасности возникновения пожара, поражения электрическим током, получения ожогов, других травм, а также ущерба имуществу. Во время работы с аппаратом необходимо всегда принимать во внимание основополагающие положения ТБ, а именно:

- Постоянно держите данные инструкции в надёжном месте рядом с аппаратом.
- Устанавливайте аппарат согласно требованиям инструкций. По периметру изделия следует оставлять не менее 10 см свободного пространства.
- Данный аппарат предназначен для применения вне или же внутри помещения с хорошей вентиляцией либо под вытяжным зонтом.
- Защищайте аппарат от воздействия прямого солнечного света, низких температур и влаги.
- Ни при каких условиях не оставляйте аппарат в пределах досягаемости детей или же лиц с физическими и/или умственными недостатками.
- Не перемещайте работающий аппарат или же когда его рабочая поверхность недостаточно остыла.
- Перед включением аппарата в сеть электропитания либо его отключением от сети убедитесь в том, что изделие полностью обесточено.
- Не касайтесь горячих поверхностей аппарата. При необходимости используйте рукоятки и ручки управления.
- Не применяйте аппарат в целях иных, чем то предусмотрено его конструкцией.
- Избегайте соприкосновения силового шнура с горячими поверхностями.
- Не допускается использование аппарата вблизи огнеопасных веществ и материалов.
- Во время работы с аппаратом не загромождайте его вентиляционные отверстия посторонними предметами.
- Во избежание поражения электрическим током не опускайте сам аппарат, его силовой шнур или вилку в воду или какую-либо иную жидкость.
- При повреждении силового шнура замену должен производить сам производитель либо специалист службы послепродажной клиентской поддержки или же персонал, имеющий соответствующую квалификацию.
- Производство всех технических работ доверяйте только квалифицированным специалистам.
- Используйте только оригинальные запасные части.
- В конце цикла приготовления перед чисткой/мойкой аппарата не забывайте его обесточивать.

2. Содержимое картонной упаковки

Аппарат: тостер.

Принадлежности: - задняя приёмная решётка;

- поддон;
- съёмный выдвижной ящик;
- съёмный отражатель для приёма тостов;
- настоящая брошюра.

См. покомпонентный чертёж тостера СТ 540, приведённый в конце настоящего Руководства.

3. Назначение

Данное изделие следует применять исключительно для поджарки хлеба, бриошей, рогаликов, вафель, багетов, брушкетов, небольшой пиццы, булочек, кишей и тому подобных продуктов.

4. Функционирование аппарата

Будучи идеальным инструментом для создания изысканного антуража к завтраку, этот крепкий универсальный конвейерный тостер способен приготовить в час от 300 до 540 тостов, что зависит только от типа и текстуры хлеба.

Для работы с лицевой стороны или сквозной жарки заднюю стенку можно снять:

- Работа с лицевой стороны: жарка хлеба, бриошей, рогаликов и тому подобных продуктов.
- Сквозная жарка: жарка багетов, нарезанных кусков хлеба диаметром 30 мм, вафель, чесночного хлеба, булочек, небольшой пиццы, кишей и т.д.

Для получения наилучших результатов разогрейте тостер на максимальной мощности в течение 5 минут.

Для включения тостера просто установите переключатель (поз. 4 на Илл.) в нужное положение (от «2» до «4»). Загорится контрольная лампа оранжевого цвета (поз. 1 на Илл.). Установите регулятор мощности (поз. 5 на Илл.) на требуемое значение согласно времени приготовления.

Ни в коем случае не включайте и не используйте тостер без поддона (поз. 6 на Илл.).



1	Контрольная лампа	2	Съёмный отражатель
3	Контр. лампа режима ВКЛ./ВЫКЛ.	4	Переключатель
5	Регулятор таймера	6	Поддон

5. Функционирование/Управление

а) Установка/Сборка:

- Осторожно распакуйте аппарат.
- Установите его на ровную термостойкую поверхность.
- Не помещайте аппарат рядом со стеной или с перегородкой, сделанной из огнеопасных материалов, даже если она имеет хорошую теплоизоляцию.
- Между аппаратом и стеной/перегородкой необходимо не менее 10 см свободного пространства.

б) Первый пуск:

Во время первого пуска для удаления остатков заводского масла, оставшегося на металлических частях, разогрейте аппарат. На несколько минут Вы почувствуете лёгкий запах паров удаляемого масла.

ПЕРВАЯ ЧИСТКА

Перед первым пуском произведите чистку аппарата (см. раздел 6. Чистка).

ПОДКЛЮЧЕНИЕ АППАРАТА

- Убедитесь в том, что значения напряжения и частоты сети электропитания соответствуют их показателям, приведённым в шильдике с техническими данными аппарата.
- Удостоверьтесь в том, что все ручки управления находятся в положении «0».
- Убедитесь в нормальном состоянии силового шнура и его вилки. В противном случае обратитесь к производителю, его службе послепродажной поддержки либо к любому квалифицированному электрику для замены.
- Полностью размотайте силовой шнур и включите его в заземлённый разъём электропитания.
- Аппарат подключён.

Внимание! В случае необходимости подключения аппарата к разъёму без заземления или же непосредственно в электрическую сеть доверьте все работы квалифицированному специалисту.

с) Эксплуатация аппарата:

ЭЛЕМЕНТЫ УПРАВЛЕНИЯ И ДИСПЛЕЙ

Управление/Дисплей	Функция
Положения переключателя (поз. 4 на Иллюстрации): Положение 1 Положение 2 Положение 3 Положение 4	Стоп Нагрев только нижних кварцевых трубок Нагрев только верхних кварцевых трубок Нагрев всех трубок
Контрольная лампа зелёного цвета (поз. 3 на Иллюстрации)	ВКЛ./ВЫКЛ.
Контрольная лампа оранжевого цвета (поз. 1 на Иллюстрации)	Аппарат включён
Регулятор мощности (поз. °5 на Иллюстрации)	Регулировка мощности от минимальной до максимальной

Пуск

Поверните переключатель (поз. 4 на Илл.) в положение, соответствующее требуемой мощности. Загорится контрольная лампа (поз. 1 на Илл.). Установите регулятор мощности (поз. 5 на Илл.) на требуемое значение согласно времени приготовления.

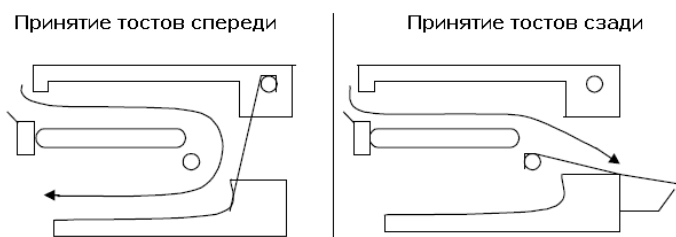
НАСТРОЙКА ТЕМПЕРАТУРЫ

Установите нужное значение мощности, переместив переключатель (поз. 4 на Илл.) в желаемое положение.

ОСТАНОВКА АППАРАТА

Переведите переключатель (поз. 4 на Илл.) в положение «0».
Отключите вилку силового шнура из розетки электропитания.
Промойте аппарат (см. раздел 6. Чистка).

Имеются два способа применения аппарата согласно положению съёмного отражателя, позволяющего принимать тосты.



д) Неисправности/ремонт:

В случае появления неисправности либо поломки какой-либо детали аппарата свяжитесь со службой послепродажной клиентской поддержки и доверьте все технические операции квалифицированному специалисту.

При обращении в службу послепродажной поддержки Вашего дистрибьютора или Вашего магазина предоставьте полные данные о Вашем аппарате, то есть, торговое

наименование, тип и серийный номер. Вся эта информация представлена на шильдике с техническими данными, прикреплённом к тыльной стенке аппарата.


6. Чистка и обслуживание

- Обесточьте аппарат.
- Перед производством работ по чистке и обслуживанию дайте аппарату возможность полностью остыть.
- Ни в коем случае не пытайтесь чистить горячие кварцевые трубки.
- Не чистите кварцевые трубки пальцами, используйте для этого тряпку, смоченную спиртом.
- Для чистки применяйте исключительно неабразивные средства, регулярно с помощью раствора моющего средства в тёплой воде мойте внешние стенки аппарата, после чего удаляйте остатки раствора влажной губкой. Высушивайте стенки только мягкой тряпочкой.
- Не мойте аппарат проточной водой: она может проникнуть внутрь аппарата, что способно вызвать серьёзные повреждения его деталей с риском полного их выхода из строя.
- Ни в коем случае не погружайте аппарат, его силовой шнур или разъём в воду или в какую-либо иную жидкость – это может привести к поражению электрическим током.
- Перед продолжительным простоем мы настоятельно рекомендуем прикрывать аппарат от воздействия влаги.

7. Технические данные

Модель	СТ 540
Габаритные размеры	450x530x345 мм
Вес	21 кг
Мощность	2300 Вт
Кол-во кварцевых трубок	8
Ток	10 А
Напряжение	220-240 В переменного тока

Цвета проводов по их функциям	Фаза	Коричневый/Чёрный/Серый
	Нейтраль	Голубой
	Земля	Жёлто-зелёный

Гнездо эквипотенциального соединения, помеченного знаком , необходимо подключить к эквипотенциальной токопроводящей магистрали места установки посредством провода сечением не менее 2,5 мм².

8. Соответствие нормам и стандартам

Аппарат соответствует следующим нормам и стандартам:

IEC/EN 60335-1

IEC/EN 60335-2-38

EN 55014-1 + 55014-2

EN 61000-3-2 + 61000-3-3

9. Утилизация электрических и электронных отходов

Аппарат соответствует нижеследующим Директивам:

2002/96/ CE (DEEE) №34270064800021
2002/95/CE (ROHS)
2006/95 CE
2004/108 CE



Правила утилизации

Аппарат не подлежит утилизации как обычные бытовые отходы. Его материалы могут использоваться повторно. Правильная утилизация электрических и электронных отходов, переработка и иной способ повторного применения оборудования, у которого истёк срок службы, представляет собой существенный вклад в дело защиты окружающей среды.

Для получения более подробных сведений о сборе электрического и электронного лома свяжитесь с Вашим дистрибьютором.

10. Гарантия

Условия гарантии

Гарантия, применяемая к аппарату, представляет собой коммерческую гарантию дистрибьютора или розничного продавца. Для выяснения точных условий свяжитесь с магазином, в котором Вы приобрели аппарат.

Гарантия не распространяется на повреждения.

Нижеследующие положения не носят исключительный характер выгоды от правовых гарантий, представленных в Гражданском Кодексе Статьёй 1641 и последующими статьями, затрагивающими суть дефектов и скрытых дефектов.

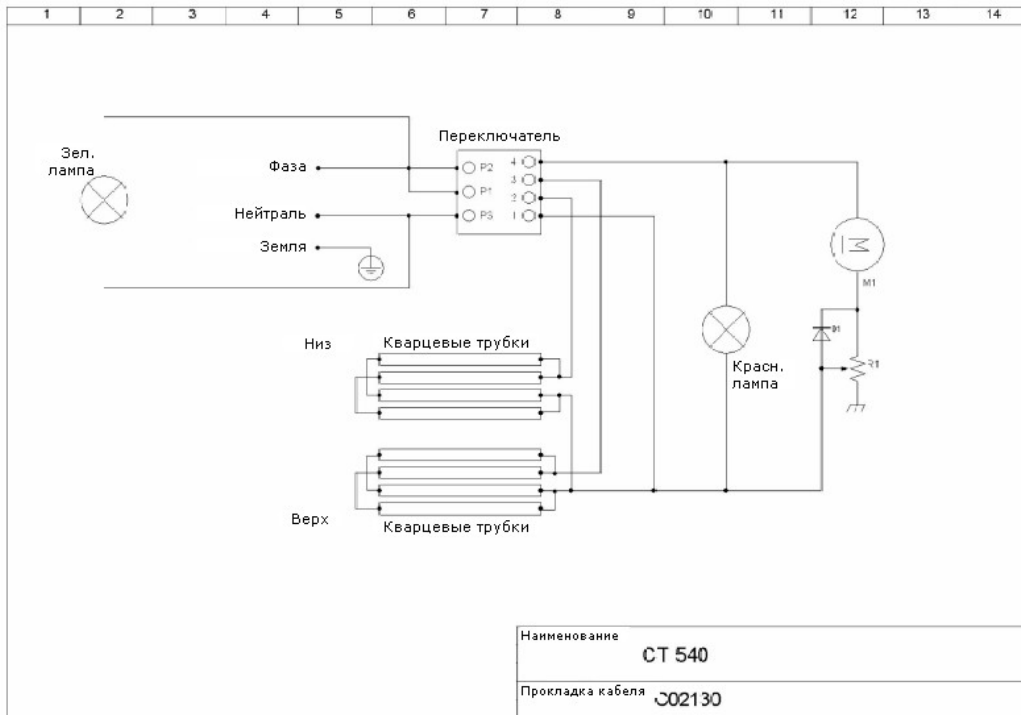
Исключающие оговорки гарантии

НЕПРАВИЛЬНАЯ УСТАНОВКА И ОБСЛУЖИВАНИЕ, ЕСЛИ В ХОДЕ ИХ ИГНОРИРУЮТСЯ ДЕЙСТВУЮЩИЕ РЕГУЛИРУЮЩИЕ НОРМЫ И ИНСТРУКЦИИ, СОДЕРЖАЩИЕСЯ В НАСТОЯЩЕМ РУКОВОДСТВЕ.

Гарантия не распространяется на необходимость производства ремонтных работ, если такая необходимость вызвана неверными действиями, ненадлежащей эксплуатацией, небрежностью либо перегрузкой аппарата, равно как ставшей следствием перепадов электропитания, перенапряжения либо исходящей от дефектного оборудования.

Гарантия не распространяется на повреждения вследствие ударов, плохой погоды. Оборудование перевозится под ответственность пользователя. В случае доставки транспортной компанией грузополучателю до момента доставки аппарата надлежит располагать рядом ограничительных условий в отношении транспортной компании.

Гарантия аннулируется в случае вмешательства в работу аппарата, его ремонта и внесения изменений в его конструкцию лицами, не имеющими на то квалификации, равно как в случае использования аппарата в целях, для которых он не предназначен.



Запасные части СТ 540

Поз.	Код	Кол- во	Наименование
1	57031	1	Верхний термокожух
2	57008SE	1	Съёмный отражатель
3	B07020	1	Цепь
4	B01004	4	Шестерня
5	F01046	1	Решётка
6	A03038	1	Двигатель
7	C03013	1	Шнур с вилкой
8	D01044	4	Верхний нагревательный элемент
9	D01045	4	Нижний нагревательный элемент
10	D04015	8	Кварцевая трубка
11	A10002	1	Хомут кабеля
12	A01C01	1	Переключатель
13	A04005	1	Потенциометр
14	A14078	2	Ручка
15	A08009	1	Контрольная лампа зелёного цвета
16	A08003	1	Контрольная лампа оранжевого цвета
17	A13009	4	Опора
18	57004SE	1	Поддон для тостов
19	F01045	1	Металлическая решётка
20	57012	1	Выдвижной ящик отражателя
21	B03004	2	Передняя опора
22	B06035	6	Ролик
23	B03003	2	Задняя опора

