

СОДЕРЖАНИЕ

A	ОБЩАЯ ИНФОРМАЦИЯ.....	2
A1	ОПИСАНИЕ	3
A2	ТЕХНИЧЕСКАЯ ИНФОРМАЦИЯ	3
A3	ПЕРЕВОЗКА	4
A4	РАСПАКОВКА	4
B	ИНФОРМАЦИЯ ПО УСТАНОВКЕ	4
C	ИНСТРУКЦИЯ ПО ТЕХНИКЕ БЕЗОПАСНОСТИ.....	5
D	ЭКСПЛУАТАЦИЯ.....	6
E	УБОРКА И ТЕХНИЧЕСКОЕ РБСЛУЖИВАНИЕ.....	7
F	УСТРАНЕНИЕ НЕИСПРАВНОСТЕЙ.....	8
G	ЗАПАСНЫЕ ЧАСТИ.....	9
H	СХЕМА ЭЛЕКТРИЧЕСКИЕ ЦЕПИ	17



БАНКЕТНАЯ ТЕЛЕЖКА С НАГРЕВОМ

А ОБЩАЯ ИНФОРМАЦИЯ

Перед установкой оборудования, прочитайте эксплуатации и техническому обслуживанию внимательно. Неправильной установки и изменение части, могут портить оборудования или может привести к повреждению на людей, эти не лежит в ответственности нашей компании. Повредить устройство преднамеренно, халатность, ущерб из-за игнорирования указаний и правила неправильно соединение не лежит в ответственности нашей компании и лишает гарантии . Неавторизованная вмешательства для устройства лишает гарантии.

1. Пожалуйста сохраните это документ для будущей использования.
2. Установка должна производиться квалифицированным персоналом в соответствии с постановлениями и законами безопасности этой страны.
3. Данный прибор должен использоваться обученным персоналом.

Пожалуйста, отключите прибор немедленно в случае неисправности или ошибок. Устройства должны быть отремонтированы только сервисном персоналом. Пожалуйста требуйте оригинальные запчасти.

БАНКЕТНАЯ ТЕЛЕЖКА С НАГРЕВОМ

A1 ОПИСАНИЕ

*Этот профессиональный Прибор, который обеспечивает высокую эффективность была разработана для использования в промышленных кухонь.

Код	Размеры (мм)	Вес (кг)	Размеры в упаковке (мм)
EMP.BQ1	720x885x1810	124	720x900x1925
EMP.BQ2	1360x885x1810	200	1400x900x1925
EMP.BQ3	720x885x1220	60	720x900x1370
EMP.BQ4	580x770x1650	94	600X800X1820

A2 TECHNICAL INFORMATION

Код	Изоляция	Вместимость	Мощность (KW)	Напряжение. Volt. (V)	Кабель (mm ²)
EMP.BQ1	40 kg/m ³	11xGN2/1	3,25	220-230	3x2,5
EMP.BQ2	40 kg/m ³	2x(11xGN2/1)	3,25	220-230	3x2,5
EMP.BQ3	40 kg/m ³	6xGN2/1	3,25	220-230	3x2,5
EMP.BQ4	40 kg/m ³	15xGN1/1	3,25	220-230	3x2,5

A3 ПЕРЕВОЗКА

*Не удобно для перемещение вручную от места в другое место. Не крах и бросать изделие при транспортировке.

A4 РАСПАКОВКА

*Пожалуйста, распаковка и уничтожите пакеты должны быт сделан в соответствии с кодами и ордонансами страны пребывания (уничтожение пакетов должно быть сделано в соответствии с законами). Части, которые в контакте с пищевыми продуктами, произведенные из нержавеющей стали. Все пластиковые детали отмечаются значком материала.

*Пожалуйста, будьте уверены, что все части устройства полностью пришел, и они не повреждены во время транспортировки.

B ИНФОРМАЦИЯ ПО УСТАНОВКЕ

*Пожалуйста, разместите продукт плоское и прочное место, пожалуйста принять необходимые меры против возможности переворота.

*Техник, который будет служить для установки и обслуживания прибора должна быть профессиональной по этому вопросу и у технического персонала должен есть лицензии для монтажа сервисному обслуживанию от компаний.

*Подключение к Электроснабжение должно быть сделано авторизованном персоналом.

*Пожалуйста, убедитесь, что напряжение подключается к устройству должен быть равным напряжению, который находится на этикетке приборы.













Этот прибор должен быть подключен к заземленной розетке в соответствии с правилами и стандартами безопасности.

*Заземление прибора должен быть подключен к заземляющим линии на панели, которая расположена ближайший к электрической установки.

*Подключение к основной предохранитель и утечек тока предохранителя должно быть сделано в соответствии с действующими правилами

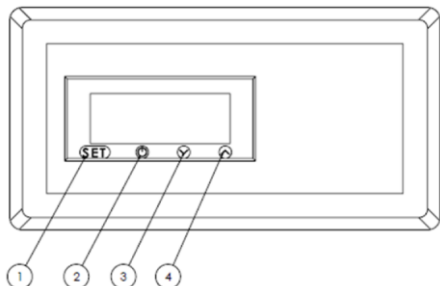
БАНКЕТНАЯ ТЕЛЕЖКА С НАГРЕВОМ

С ИНСТРУКЦИЯ ПО ТЕХНИКЕ БЕЗОПАСНОСТИ

-  *Не используйте прибор в недостаточной освещенной месте
-  *Не прикасайтесь к движущимся вложениям когда прибор работает
-  *Не устанавливайте прибор в присутствии горючих и взрывоопасных материалов.
-  *Не используйте прибор, когда машина пуста.
-  *Не загружайте меньше или больше, чем вместимости
-  *Пожалуйста, не используйте без защитных инструментов.
-  *С каким-то причинам при возникновении пожара или блики пламени, Где прибор используется, выключите все клапаны газовые и электрические контактора быстро и использовать огнетушитель . Никогда не используйте воду для тушения пожара.
-  *Все ущербы из-за отсутствия заземляющего устройства не будет на гарантии.
-  *Принимайте необходимые меры безопасности во избежание поражения электрическим током!.
-  *Не оставляйте дверь открытой, во время перемещение банкетные тележки.

D ЭКСПЛУАТАЦИЯ

*Панель Управления;



- 1 : НАСТРОЙКИ
 2 : Старт / Стоп
 3 : Клавиша для уменьшения температуры
 4 : Клавиша для повышения температуры

*Эксплуатация;

- Перед началом любой операции, убедитесь, что внутри машины чист и колеса прибора заблокированы.
- Подключите прибор.
- Максимальная рабочая температура прибора составляет 90 °. Если это больше, чем 90 °, может привести к повреждению к полиуретан.
- Если прибор будет использоваться для хлебобулочных изделий, предлагается использовать воды системы центрального отопления. Для этого;
 - Добавить 2,5 литра воды в резервуар на дне аппарата.
 - Нажмите On/Off кнопку
 - В целях предотвращения потери тепла, держать крышку прибора закрыты, как долго вы можете.
 - Если вода убывает, не забывайте добавлять воду.
- Если прибор будет использоваться для помоев, предлагается использовать сухой тип системы отопления. Для этого;
 - Для сухого типа отопления снимайте контейнер для воды.
 - Нажмите On/Off кнопку
 - Внутренняя температура будет видно после сигнала индикатора ВКЛ.
 - При нажатии кнопки набора цифрового термостата, температура, которая была установлена ранее будет видно на экране.
 - Отрегулируйте желаемую температуру с помощью кнопок направления. Нажмите еще раз установить бутон.
 - Внутренняя температура будет увидеть на экране снова. Это означает, что скорректированная температура сохраняется в памяти.
 - В целях предотвращения потери тепла, держать крышку прибора закрыты, как долго вы можете.
 - Вы также можете заполнить горячей банкетный тележку во время операции нагрева. В этой ситуации время нагрева будет расширить.
- Отключите прибор от электросети, когда он не используется и собрать кабель на прибор.

БАНКЕТНАЯ ТЕЛЕЖКА С НАГРЕВОМ

Е УБОРКА И ТЕХНИЧЕСКОЕ ОБСЛУЖИВАНИЕ

➤ Очистка и Техническое Обслуживание После Каждого Использования

- Убедитесь, что тележка холодно (менее 40 ° С) до очистки.
- Всегда выключайте прибор и отсоедините от источника питания перед очисткой.
- Очистите внутри и за пределами прибора с горячей водой, а затем сухой.
- Не используйте абразивные химикаты очистки, поскольку они могут оставить вредных остатков.
- Не распыляйте воды непосредственно прибора, в противном случае электродвигатель может быть поврежден.

➤ Периодическая Уборка И Техническое Обслуживание

- Техническое обслуживание должно быть сделано квалифицированным специалистом.
- Повторите периодического технического обслуживания прибора один раз в каждые 15 дней.
- Проверьте колеса, электрические соединения, вентилятор, система управления,, дверь и дверной замок один раз в 6 месяцев.
- Проверьте двери фитиль периодически. Изменените фитили, которые не могут быть использованы.





БАНКЕТНАЯ ТЕЛЕЖКА С НАГРЕВОМ

F УСТРАНЕНИЕ НЕИСПРАВНОСТЕЙ

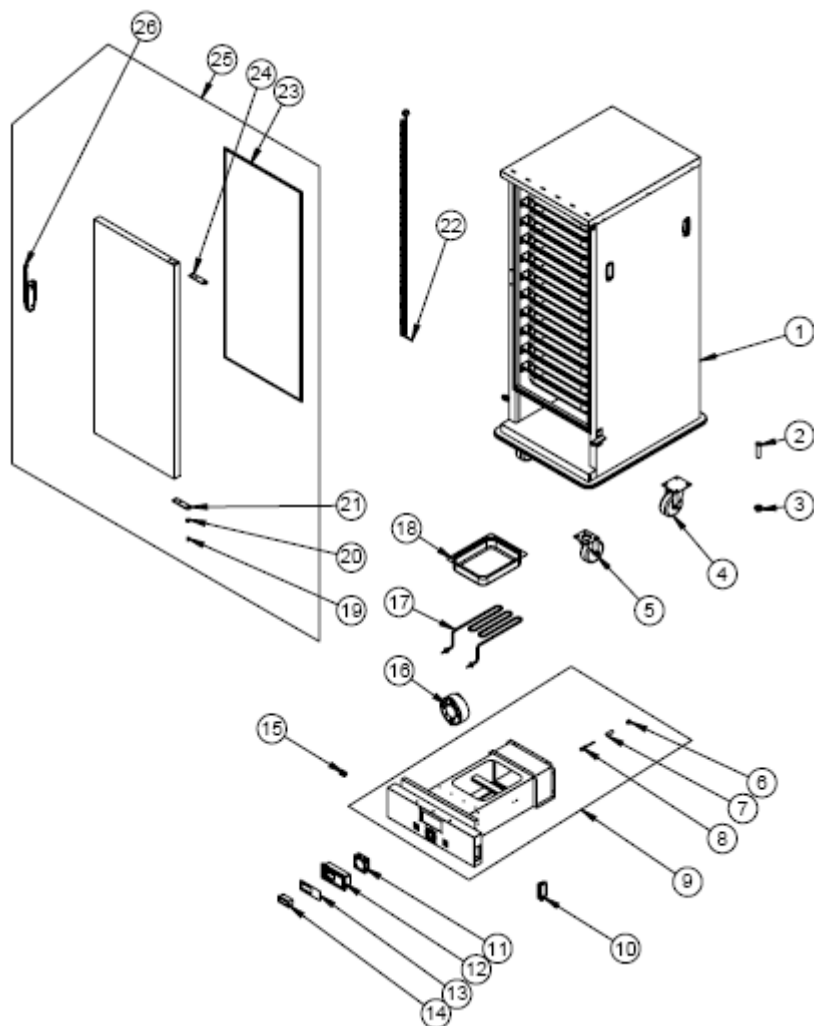
ПРИБОР НЕ РАБОТАЕТ	<ol style="list-style-type: none">1. Проверьте если прибор включен в сети2. Проверьте электрические соединения и напряжения
ПРИБОР ОСТАНОВЛИВАЕТ ПРИ РАБОТЕ	<ol style="list-style-type: none">1. Прибор может остановиться из-за низкого напряжения. В этой ситуации проверьте напряжение .2. Проверьте если есть нагрузка на банкете.
ОШИБКА НА ТОРМОЗИ	<ol style="list-style-type: none">1 свяжитесь с авторизованном сервисом. .
ОШИБКА НА ДВЕРИ	<ol style="list-style-type: none">1. Банкет тележка может быть перегружен2. Дверной замок может иметь ошибку.

- Если прибор не работает в подходящем качестве,
- Если функции безопасности не правильно работает
 - Не используйте прибор.

*Если эти проблемы продолжается пожалуйста свяжитесь с авторизованном сервисом.

БАНКЕТНАЯ ТЕЛЕЖКА С НАГРЕВОМ

G ЗАПЧАСТИ



EMP.BQ1



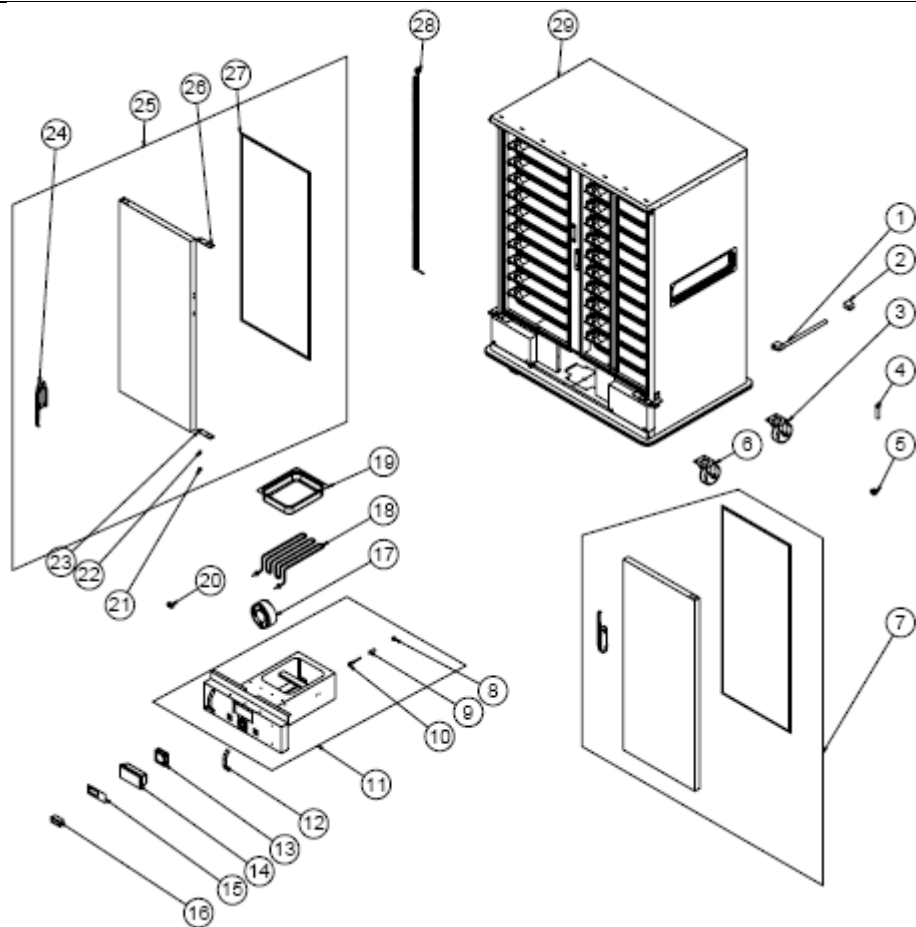
БАНКЕТНАЯ ТЕЛЕЖКА С НАГРЕВОМ

G ЗАПЧАСТИ

КОД ПРОДУКТА:EMP.BQ1		
NO	НАИМЕНОВАНИЕ ПРОДУКТА	КОД ПРОДУКТА
1	ШКАФ	-
2	СЛИВНАЯ ТРУБА	M.ENJ-ERK-PLS-002
3	ГАЙКА СЛИВНОЙ ТРУБЫ	M.ENJ-ERK-PLS-024
4	КЛИН БЕЗ ТОРМОЗА	M.AKS-TKR-KS-002
5	КЛИН С ТОРМОЗОМ	M.AKS-TKR-KFS-002
6	СТАБИЛИЗАТОР ТЕРМОПАРЫ	YTL-ERK.BQ-KS-0001
7	СТАБИЛИЗАТОР ТЕРМОПАРЫ - (15 ШТ. ЖЕЛТЫЕ)	YTL-ERK.BQ-KS-0002
8	ДАТЧИК	M.ELK-EDM-DGT-011
9	ПРОМЕЖУТОЧНЫЙ УЗЕЛ ВЫДВИЖНОГО ЯЩИКА	ARA-ERK.BQ-0028
10	РУЧКА ЯЩИКА БАНКЕТКИ ПЛАСТИКОВАЯ	M.ENJ-ERK-PLS-023
11	ВЕНТИЛЯТОР 80*80*38	M.ELK-HVL-KFN-002
12	БАНКЕТКА ЦИФРОВАЯ ПЛАСТИКОВАЯ	M.ENJ-ERK-PLS-103
13	МЕТКА	M.AKS-ETK-LKS-14*6
14	ЦИФРОВОЙ ТЕРМОСТАТ EV3X21	M.ELK-EDM-DGT-007
15	КАБЕЛЬНАЯ СТОЙКА	M.ELK-RKR-PLS-003
16	ВЕНТИЛЯТОР	M.ELK-HVL-KFN-005
17	СОПРОТИВЛЕНИЕ 220В 3000ВТ	M.ELK-RKR-BRU-ERK-007
18	ГАСТРОНОМИЧЕСКАЯ ВАННА 1/2*65	M.MTS-ERK-007
19	БАНКЕТКА ШТИФТ ПЕТЛИ	YTL-ERK.BQ-KS-0004
20	ПОДШИПНИК ШАРНИРНОГО ПАЛЬЦА	YTL-ERK.BQ-KS-0003
21	КРЫШКА НИЖНЯЯ ПЕТЛЯ ЛИСТ	YSC-ERK.BQ-LZ-0097
22	3*1,5 (3,5) МТ РАБОЧАЯ ЗАГЛУШКА (СПИРАЛЬ)	M.ELK-PWR-PBK-004
23	ПЕРЕКЛЮЧАТЕЛЬ	M.CNT-ERK-010
24	КРЫШКА ВЕРХНИЙ ШАРНИРНЫЙ ЛИСТ	YSC-ERK.BQ-LZ-0082
25	ПРОМЕЖУТОЧНЫЙ УЗЕЛ КРЫШКИ	ARA-ERK.BQ-0034
26	МАГНИТНЫЙ БОКОВОЙ ЗАМОК	M.AKS-KLT-GNL

БАНКЕТНАЯ ТЕЛЕЖКА С НАГРЕВОМ

G ЗАПЧАСТИ



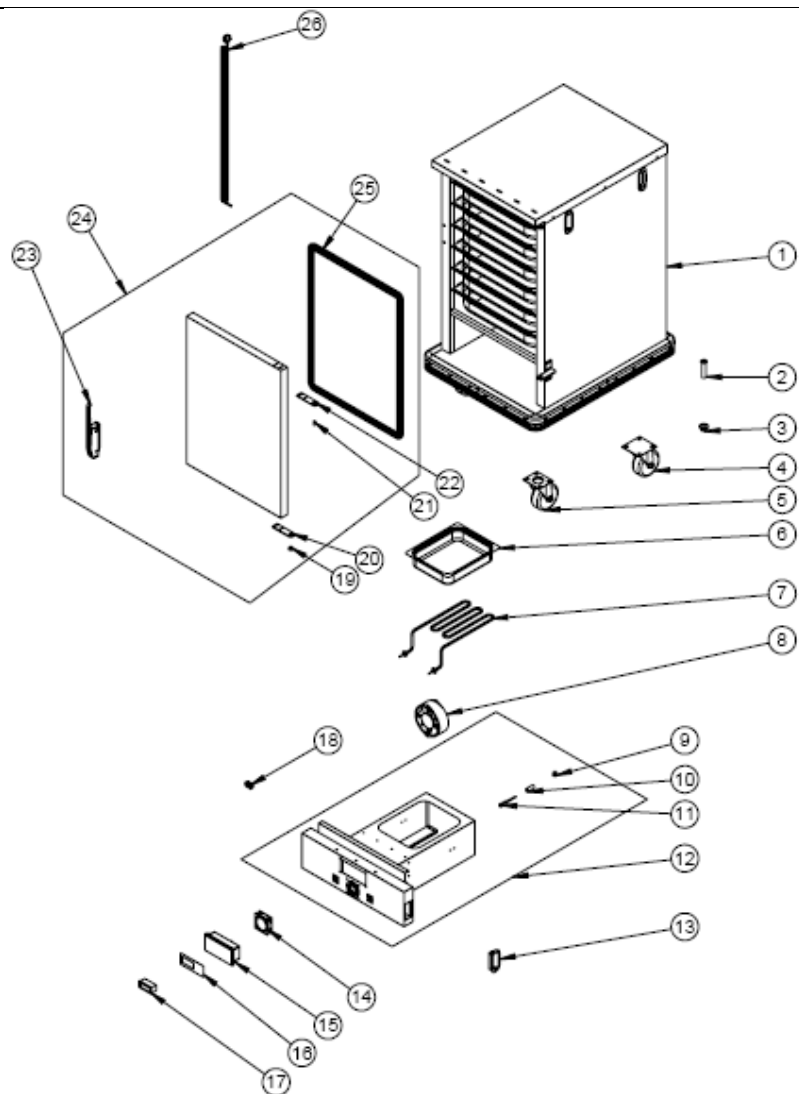
EMP.BQ2

G ЗАПЧАСТИ

КОД ПРОДУКТА: EMP.BQ2		
NO	НАИМЕНОВАНИЕ ПРОДУКТА	КОД ПРОДУКТА
1	ДИАМЕТР РУКОЯТКИ 20 мм	YBR-ERK.BQ-KS-0001
2	1160 БОКОВАЯ ЧАСТЬ РУКОЯТКИ	M.ENJ-ERK-PLS-019
3	КОЛЕСО С ТОРМОЗОМ	M.AKS-TKR-KFS-002
4	СЛИВНАЯ ТРУБА	M.ENJ-ERK-PLS-002
5	ГАЙКА СЛИВНОЙ ТРУБЫ	M.ENJ-ERK-PLS-024
6	КОЛЕСО БЕЗ ТОРМОЗА	M.AKS-TKR-KS-002
7	ПРАВАЯ КРЫШКА ПРОМЕЖУТОЧНЫЙ УЗЕЛ	ARA-ERK.BQ-0034
8	СТАБИЛИЗАТОР ТЕРМОПАРЫ	YTL-ERK.BQ-KS-0001
9	СТАБИЛИЗАТОР ТЕРМОПАРЫ - (15 ШТ. ЖЕЛТОГО	YTL-ERK.BQ-KS-0002
10	ДАТЧИК ПТК	M.ELK-EDM-DGT-011
11	ВЫДВИЖНОЙ ЯЩИК ПРОМЕЖУТОЧНЫЙ УЗЕЛ	ARA-ERK.BQ-0032
12	КУЛЬП	M.AKS-KLP-INX-003
13	ВЕНТИЛЯТОР	M.ELK-HVL-KFN-002
14	БАНКЕТКА ЦИФРОВАЯ ПЛАСТИКОВАЯ (ЧЕРНАЯ)	M.ENJ-ERK-PLS-103
15	14*6 CM ЭТИКЕТКА ИЗ ЛЕКСАНА (НОВАЯ	M.AKS-ETK-LKS-14*6
16	ДИЖ. ТЕРМОСТАТ	M.ELK-EDM-DGT-007
17	ВЕНТИЛЯТОР	M.ELK-HVL-KFN-005
18	220В - 3000ВТ СОПРОТИВЛЕНИЕ	M.ELK-RKR-BRU-ERK-007
19	1/2*65 ГАСТРОНОМИЧЕСКАЯ ВАННА	M.MTS-ERK-007
20	КАБЕЛЬНАЯ СТОЙКА	M.ELK-RKR-PLS-003
21	ПОДШИПНИК ШТИФТА ПЕТЛИ	YTL-ERK.BQ-KS-0003
22	БАНКЕТКА ШТИФТ ПЕТЛИ	YTL-ERK.BQ-KS-0004
23	КРЫШКА ВЕРХНЯЯ ПЕТЛЯ ЛИСТ	YSC-ERK.BQ-LZ-0082
24	МАГНИТНЫЙ БОКОВОЙ ЗАМОК	M.AKS-KLT-GNL
25	ПРОМЕЖУТОЧНЫЙ УЗЕЛ ЛЕВОЙ КРЫШКИ	ARA-ERK.BQ-0033
26	НИЖНИЙ ШАРНИРНЫЙ ЛИСТ КРЫШКИ	YSC-ERK.BQ-LZ-0097
27	ГАЗЕТНЫЙ ЛИСТ	M.CNT-ERK-010
28	спиральный кабель со штекером	M.ELK-PWR-PBK-004
29	ШКАФ	-

БАНКЕТНАЯ ТЕЛЕЖКА С НАГРЕВОМ

G ЗАПЧАСТИ



EMP.BQ3



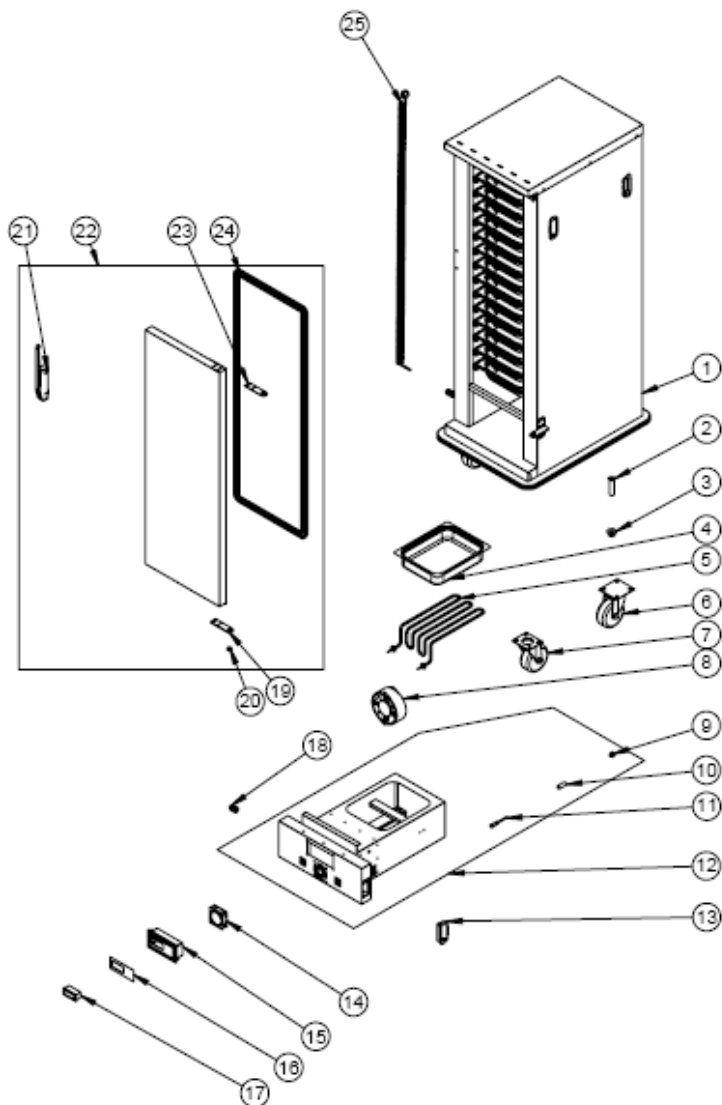
БАНКЕТНАЯ ТЕЛЕЖКА С НАГРЕВОМ

G ЗАПЧАСТИ

КОД ПРОДУКТА: EMP.BQ3		
NO	НАИМЕНОВАНИЕ ПРОДУКТА	КОД ПРОДУКТА
1	ШКАФ	-
2	СЛИВНАЯ ТРУБА	M.ENJ-ERK-PLS-002
3	ГАЙКА СЛИВНОЙ ТРУБЫ	M.ENJ-ERK-PLS-024
4	КОЛЕСО БЕЗ ТОРМОЗА	M.AKS-TKR-KS-002
5	КОЛЕСО С ТОРМОЗОМ	M.AKS-TKR-KFS-002
6	1/2*65 ГАСТРОНОМИЧЕСКАЯ ВАННА	M.MTS-ERK-007
7	СОПРОТИВЛЕНИЕ 220В-3000ВТ	M.ELK-RKR-BRU-ERK-007
8	ВЕНТИЛЯТОР ТИДАР	M.ELK-HVL-KFN-005
9	ТЕРМОПАРНЫЙ СТАБИЛИЗАТОР	YTL-ERK.BQ-KS-0001
10	ТЕРМОПАРНЫЙ СТАБИЛИЗАТОР	YTL-ERK.BQ-KS-0002
11	ДАТЧИК ПТК	M.ELK-EDM-DGT-011
12	ПРОМЕЖУТОЧНЫЙ УЗЕЛ ВЫДВИЖНОГО ЯЩИКА	ARA-ERK.BQ-0028
13	РУЧКА ВЫДВИЖНОГО ЯЩИКА ПЛАСТИКОВАЯ	M.ENJ-ERK-PLS-023
14	ВЕНТИЛЯТОР ТИДАР	M.ELK-HVL-KFN-002
15	БАНКЕТКА ЦИФРОВАЯ ПЛАСТИКОВАЯ	M.ENJ-ERK-PLS-103
16	ЛЕКСАНОВАЯ ЭТИКЕТКА	M.AKS-ETK-LKS-14*6
17	ДИЖ ТЕРМОСТАТ	M.ELK-EDM-DGT-007
18	КАБЕЛЬНАЯ СТОЙКА	M.ELK-RKR-PLS-003
19	ПОДШИПНИК ШАРНИРНОГО ПАЛЬЦА	YTL-ERK.BQ-KS-0003
20	КРЫШКА НИЖНЯЯ ПЕТЛЯ ЛИСТ	YSC-ERK.BQ-LZ-0097
21	ШТИФТ ПЕТЛИ БАНКЕТКИ	YTL-ERK.BQ-KS-0004
22	КРЫШКА ВЕРХНИЙ ШАРНИРНЫЙ ЛИСТ	YSC-ERK.BQ-LZ-0082
23	МАГНИТНЫЙ БОКОВОЙ ЗАМОК	M.AKS-KLT-GNL
24	ПРОМЕЖУТОЧНЫЙ УЗЕЛ КРЫШКИ	ARA-ERK.BQ-0030
25	СБОРКА	M.CNT-ERK-013
26	РАБОЧИЙ ШТЕКЕРНЫЙ КАБЕЛЬ	M.ELK-PWR-PBK-004

БАНКЕТНАЯ ТЕЛЕЖКА С НАГРЕВОМ

G ЗАПЧАСТИ

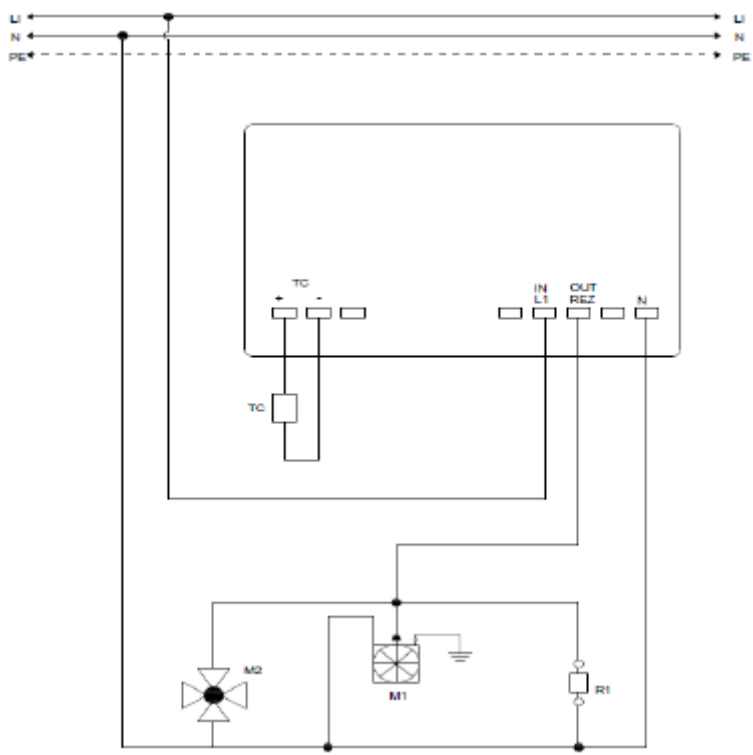


G ЗАПЧАСТИ

КОД ПРОДУКТА: EMP.BQ4		
NO	НАИМЕНОВАНИЕ ПРОДУКТА	КОД ПРОДУКТА
1	ШКАФ	-
2	СЛИВНАЯ ТРУБА	M.ENJ-ERK-PLS-002
3	ГАЙКА СЛИВНОЙ ТРУБЫ	M.ENJ-ERK-PLS-024
4	1/2*65 ГАСТРОНОМИЧЕСКАЯ ВАННА	M.MTS-ERK-007
5	СОПРОТИВЛЕНИЕ 220В-3000ВТ	M.ELK-RKR-BRU-ERK-007
6	ПЬЯНЫЙ БЕЗ ТОРМОЗОВ	M.AKS-TKR-KS-002
7	ПЬЯНЫЙ ТОРМОЗ	M.AKS-TKR-KFS-002
8	ВЕНТИЛЯТОР ТИДАР	M.ELK-HVL-KFN-005
9	ТЕРМОПАРНЫЙ СТАБИЛИЗАТОР	YTL-ERK.BQ-KS-0001
10	ТЕРМОПАРНЫЙ СТАБИЛИЗАТОР - (15 ШТ. ЖЕЛТЫЕ)	YTL-ERK.BQ-KS-0002
11	ПТК СЕНСОР	M.ELK-EDM-DGT-011
12	ПРОМЕЖУТОЧНЫЙ УЗЕЛ ВЫДВИЖНОГО ЯЩИКА	ARA-ERK.BQ-0031
13	РУЧКА ЯЩИКА БАНКЕТКИ ПЛАСТИКОВАЯ	M.ENJ-ERK-PLS-023
14	ВЕНТИЛЯТОР ТИДАР	M.ELK-HVL-KFN-002
15	БАНКЕТКА ЦИФРОВАЯ ПЛАСТИКОВАЯ	M.ENJ-ERK-PLS-103
16	ЛЕКСАНОВАЯ ЭТИКЕТКА	M.AKS-ETK-LKS-14*6
17	ЦИФРОВОЙ ТЕРМОСТАТ	M.ELK-EDM-DGT-007
18	КАБЕЛЬНАЯ ВЕШАЛКА	M.ELK-RKR-PLS-003
19	КРЫШКА НИЖНЯЯ ПЕТЛЯ ЛИСТ	YSC-ERK.BQ-LZ-0097
20	ПОДШИПНИК ШТИФТА ПЕТЛИ	YTL-ERK.BQ-KS-0003
21	МАГНИТНЫЙ БОКОВОЙ ЗАМОК	M.AKS-KLT-GNL
22	ПРОМЕЖУТОЧНЫЙ УЗЕЛ КРЫШКИ	ARA-ERK.BQ-0029
23	ЛИСТ ВЕРХНЕЙ ПЕТЛИ КРЫШКИ	YSC-ERK.BQ-LZ-0082
24	ПРОКЛАДКА	M.CNT-ERK-011
25	РАБОЧИЙ ШТЕКЕРНЫЙ КАБЕЛЬ	M.ELK-PWR-PBK-004

БАНКЕТНАЯ ТЕЛЕЖКА С НАГРЕВОМ

Н СХЕМА ЭЛЕКТРИЧЕСКИЕ ЦЕПИ



EMP.BQ1-BQ2-BQ3-BQ4

R1	M2	M1	TC
СОПРОТИВЛЕНИЕ ТЕМПЕРАТУРЫ 3000 W	ПАНЕЛЬ ОХЛАЖДАЮЩАЯ 230V.	ВЕНТИЛЯТОР ЦИРКУЛЯЦИИ 220V	prob k тип

