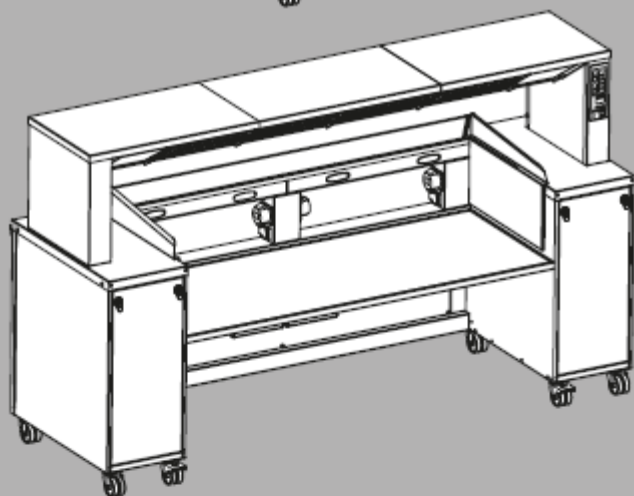
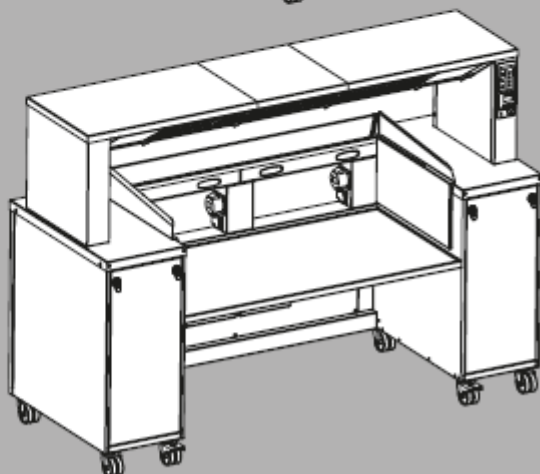
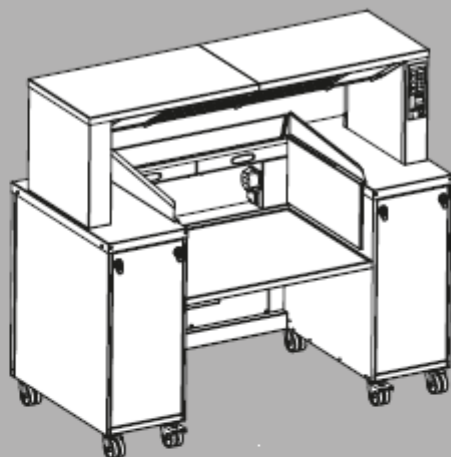


BLANCO
PROFESSIONAL



ОТКРЫТАЯ КУХНЯ ВАРОЧНАЯ СТАНЦИЯ BLANCO COOK МОДЕЛИ ВС FS 2.1 / FS 3.1 / FS 4.1

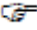




Руководство по эксплуатации

Общие сведения

Авторское право Настоящее руководство защищено авторским правом. Воспроизведение какой-либо информации, а также ее распространение, использование в пользу наших конкурентов или передача третьим лицам, как полностью, так и частично, не разрешается.

Технические изменения Допускается внесение изменений для совершенствования конструкции.

Техническая документация Настоящее руководство по эксплуатации предназначено для рабочего и административного персонала кухни.

- Обозначения**
-  **Примечание** о выполняемых действиях и операциях
 -  Указания в главах или разделах, сопровождаемые **разъяснительной информацией**
 -  **Перекрестная ссылка** на главу, раздел или на другой документ.
 -  Обязательно соблюдаемое **условие** до выполнения следующих действий.
 -  Выполняемое **действие** или процедура

Модель станции XYZ

Подобное обозначение распространяется только на конкретную модель или комплектацию станции.

Предупреждения

 **Сигнальное слово!**

Тип и источник опасности

Возможные последствия в случае несоблюдения условий.

- Принять соответствующие меры предосторожности.
-

Сигнальное слово («осторожно», «внимание», «опасно») сообщает информацию, характеризующую уровень опасности.

Сигнальное слово **«Осторожно»** указывает на незначительную опасность, которая может нанести материальный ущерб, а также вред здоровью.

Сигнальное слово **«Внимание»** указывает на серьезную опасность нанесения вреда здоровью.

Сигнальное слово **«Опасно»** указывает на чрезвычайный или фатальный характер опасности.

Содержание

О продукте	Назначение	1
	Условия использования	1
	Отличительные характеристики	1
	Стандартное оборудование	2
	Дополнительное оборудование и принадлежности	3
Принцип работы	Вытяжка	4
	Фильтр ION TEC	4
Требования безопасности	Общие сведения	5
	О продукте	5
	Транспортировка	6
	Ввод в эксплуатацию	6
	Эксплуатация	8
	Выключение	10
	Очистка и уход	11
	Техническое обслуживание	12
	Ремонт	12
	Нормы и стандарты	12
	Маркировка продукции	12
Транспортировка	Проверка целостности доставки и регистрация повреждений	13
	Комплект доставки	13
	Распаковка	13
	Порядок утилизации упаковочного материала	13
Общее описание	Модуль	14
	Назначение автоматических выключателей	16
Ввод в эксплуатацию	Предварительные условия для эксплуатации	19
	Снятие защитной пленки	19
	Установка экрана для защиты от брызг	19
	Очистка при вводе в эксплуатацию	19
	Выбор местоположения	20
	Подключение модуля к розетке	22
	Соединение внешних устройств	22
Эксплуатация	Панель электронного управления BLANCO	25
	Описание кнопок управления	26
	Включение и выключение вытяжки	29
	Включение выключение светодиодного освещения	31
	Вытяжка паров и фильтрация воздуха на кухне	31
	Срок службы фильтров	33
	Повторный пуск модуля после выключения при срабатывании датчиков температуры	33
	Установка автоматических выключателей в исходное положение	35
	Перемещение модуля на новое место	35
	Пересечение неровных и наклонных поверхностей	37
	Раскладывание и фиксирование направляющей подносов	38
	Складывание направляющей подносов	38
Выключение	Выключение модуля	39

Поиск и устранение неисправностей	Не подается питание на электрооборудование (вентиляторы, светодиодные лампы, розетки)	40	
	Не работает один или оба вентилятора	40	
	Слабая вытяжка или работает лишь одна сторона	41	
	Низкая эффективность удаления запахов	42	
	Не работает вытяжка, выключатель питания включен, индикатор не горит	43	
	Не закрывается крышка	43	
	Внешнее повреждение модуля	43	
	Не закрывается верхняя поверхность ящика с фильтром для удаления запахов	43	
	Восприятие озона	44	
	Очистка и уход	Нержавеющая сталь	45
		Периодичность очистки	45
		Способы очистки	45
		Очищающие средства	46
		Очистка модуля	47
Очистка вытяжного мостика		47	
Очистка полки		50	
Очистка ящиков с фильтрами для удаления запахов		53	
Очистка закрытого гигиенического экрана		62	
Удаление следов коррозии с нержавеющей стали		63	
Техническое обслуживание	Периодическое обслуживание модуля	64	
	Проверка герметичности ящика с фильтром для удаления запахов ...	64	
	Обслуживания уплотнений на крышке ящика	64	
	Проверка роликовых тормозов	64	
	Очистка жирулавливающих фильтров/ рамок	64	
	Очистка или замена флисовых фильтров	64	
	Очистка жирулавливающих фильтров	65	
	Очистка фильтра ION TEC	65	
	Замена ковриков угольного фильтра	65	
	Периодическая проверка электротехнической безопасности	65	
	Очистка кабельных соединений	65	
	Проверка кабельных соединений	65	
	Ремонт	Обслуживающий персонал с правом доступа	66
		Описание неисправности	66
		Замена составных частей	66
		Запасные части	66
		Адрес	67
Утилизация	Замена светодиодов	67	
	Утилизация флисовых и угольных фильтров	68	
	Утилизация модуля	68	
Технические данные	Общие данные	69	
	Электротехнические данные	70	
	Окружающая среда	72	
	Вентиляторы	72	
	Жирулавливающий фильтр	72	
	Светодиодные светильники (дополнительная комплектация)	72	

Информация для заказа	Варочная станция BLANCO COOK, модель BS FS 2.1	73	
	Варочная станция BLANCO COOK, модель BS FS 3.1	73	
	Варочная станция BLANCO COOK, модель BS FS 3.1 BHG	73	
	Варочная станция BLANCO COOK, модель BS FS 3.1 BHG-I	73	
	Варочная станция BLANCO COOK, модель BS FS 4.1	73	
	Руководство по эксплуатации и обслуживанию	73	
Принадлежности	Нижний охлаждающий столик	73	
	Тележка.....	73	
	Составная рама с рейками	73	
	Полка шкафа	73	
	Набор реек	73	
	Фильтр ION TEC	73	
	Флисовый фильтр	73	
	Угольный фильтр	73	
	3-сторонняя отделка панелями, порошковое покрытие со стороны покупателя и по краям, BC FS 2.1	73	
	3-сторонняя отделка панелями, порошковое покрытие со стороны покупателя и по краям, BC FS 3.1	73	
	3-сторонняя отделка панелями, порошковое покрытие со стороны покупателя и по краям, BC FS 4.1	73	
	3-сторонняя отделка панелями, Резопал со стороны покупателя, порошковое покрытие по краям, BC FS 2.1	74	
	3-сторонняя отделка панелями, Резопал со стороны покупателя, порошковое покрытие по краям, BC FS 3.1	74	
	3-сторонняя отделка панелями, Резопал со стороны покупателя, порошковое покрытие по краям, BC FS 4.1	74	
	Панели HPL со стороны покупателя, BC FS 2.1	74	
	Панели HPL со стороны покупателя, BC FS 3.1	74	
	Панели HPL со стороны покупателя, BC FS 4.1	74	
	Передвижной столик для BC FS 2.1	74	
	Передвижной столик для BC FS 3.1	74	
	Передвижной столик для BC FS 4.1	74	
	Полка для подвижного столика, BC FS 2.1	74	
	Полка для подвижного столика, BC FS 3.1	74	
	Полка для подвижного столика, BC FS 4.1	74	
	Микроволокнистая чистящая ткань марки BLANCO	74	
	Средство по уходу за поверхностями из нержавеющей стали, BLANCOPOLISH	74	
	Руководство по эксплуатации BLANCO COOK	74	
	Приложение	Эксплуатационная документация	76

О продукте

Назначение	<p>Варочная станция BLANCO COOK – это высокопроизводительная система, предназначенная для вытяжки и фильтрации отходящих газов и паров, образуемых во время приготовления пищи на электрооборудовании и в процессе ее хранения в электрических теплоудерживающих емкостях.</p> <p>Варочная станция BLANCO COOK не предназначена для удаления газов и паров, производимых газовым оборудованием.</p> <p>Варочная станция BLANCO COOK не предназначена для приготовления пищи на открытом огне, например, с целью фламбирования пищевых продуктов.</p> <p>Варочная станция BLANCO COOK не подходит для улавливания любых веществ, кроме пара, газа или частиц, образуемых в процессе приготовления пищи, равно как и для вентиляции помещений в местах общего пользования.</p> <p>Запрещается кататься на кухонном оборудовании или на дополнительных модульных элементах.</p> <p>Запрещается залазить на кухонное оборудование (опасность опрокидывания).</p> <p>Оборудование не предназначено для транспортировки или хранения опасных или токсичных веществ/ жидкостей.</p>
Условия использования	<p>Окружающая среда</p> <p>Варочная станция BLANCO COOK может использоваться при температуре окружающего воздуха от +10 °С до +40 °С и при нормальной влажности (без образования конденсата).</p> <p>Оборудование предназначено для эксплуатации на отметке 2000 м выше уровня моря.</p>
Отличительные характеристики	<p>Основная информация</p> <p>В стандартной комплектации варочная станция BLANCO COOK выполнена из нержавеющей стали.</p> <p>Станция имеет закрытый с трех сторон корпус.</p> <p>Варочная станция имеет модульное исполнение и состоит из вытяжного мостика и 2 вытяжных каналов, включая нижний корпус основания с 2 ящиками, где размещаются фильтры для удаления запахов.</p> <p>Верхняя составная крышка закрывает, как вытяжной мостик, так и вытяжные каналы. Крышка съемного типа имеет площадь, достаточную для того, чтобы ее использовать в качестве полки.</p> <p>В дополнительной комплектации крышка может быть оборудована стальными рейками.</p> <p>В стандартном исполнении варочная станция BLANCO COOK оборудована полкой для размещения электрических приборов, кухонного оборудования и подогревателей блюд.</p> <p>В зависимости от модели полка может иметь площадь, позволяющую размещать</p> <ul style="list-style-type: none"> до 2 (модель BC FS 2.1), до 3 (модель BC FS 3.1) или до 4 (модель BC FS 4.1) единиц электрических приборов, кухонного оборудования и подогревателей блюд на расстоянии 400 мм друг от друга. <p>Ниже полки имеется свободное пространство, предназначенное для размещения тележек под готовые блюда (например, BLT 420K/KBUH/KBRUH) или задвижного охлаждающего стола (дополнительное оборудование).</p> <p>Если полка снимается, то на ее месте можно установить корпусное кухонное оборудование, например, передвижной столик.</p> <p>Направляющие воздушного потока, установленные в составе с</p>

наклонным защитным экраном (защита от брызг) из закаленного безопасного стекла, обеспечивают отвод газов.

Ходовая часть варочной станции **BLANCO COOK** состоит из 8 поворотных роликов, 2 из которых имеют тормозные механизмы.

В комплект поставки модуля могут входить разные подключенные нагрузки, штепсельные розетки и разные типы разъемов для соединения электрических приборов, кухонного оборудования и подогревателей блюд.

Эксплуатация

Варочная станция **BLANCO COOK** обеспечивает условия для всасывания жира, влаги и раздражающих запахов, как во время варки, так и в процессе хранения готовых блюд, при этом, всасываемый воздух очищается фильтрами и выводится обратно снизу модуля.

Варочная станция **BLANCO COOK** имеет панель электронного управления, которая располагается на правом вытяжном канале и используется для установки рабочих функций.

Штепсельные розетки для соединения электрических приборов, кухонного оборудования и подогревателей блюд располагаются выше полки внутри кухонной ниши.

Плавкие предохранители, предназначенные для защиты варочной станции BLANCO COOK, находятся ниже полки.

Модуль имеет датчики температуры, срабатывающие в случае, если температура в вытяжном канале превышает уровень **+60 °C**. В этом случае выключается система вытяжки, включая подключенные электрические приборы, кухонное оборудование и подогреватели блюд.

Стандартное оборудование

В стандартную комплектацию варочной станции **BLANCO COOK** входят следующие составные части:

- Оборудование, состоящее из вытяжного мостика со встроенными жироулавливающими фильтрами и рамками, вытяжными каналами и панели электронного управления марки **BLANCO**;
- Нижний корпус основания с полкой, задней стенкой со стороны покупателя и ящиками с фильтрами для удаления запахов;
- 8 поворотных роликов, 2 из которых имеют тормозной механизм; каждый ролик имеет диаметр 75 мм;
- Высота нижней рамы до верхней кромки: 900 мм;
- **Силовые кабели с разъемными вилками стандарта CEE, 400В/16А (модель BC FS 2.1) или 400В/32А (модели BC FS 3.1 и BC FS 4.1);**
- **По 1 розетке напряжением 230В и по 1 розетке напряжением 400В** на каждую кухонную зону для подключения электрических приборов, кухонного оборудования и подогревателей блюд.

**Дополнительное
оборудование и
принадлежности**

В дополнительную комплектацию варочной станции BLANCO COOK входят следующие составные части:

- Фильтр ION TЕС (электростатическая система очистки);
- Светодиодные светильники для освещения варочной поверхности;
- Силовой соединительный кабель с разъёмной вилкой стандарта **СЕЕ, 400В, 16А/32 А/63 А**
- Гигиенический защитный экран из закаленного безопасного стекла с возможностью складывания для очистки;
- Рейки (составные) на крышке вытяжного мостика со стороны покупателя и по бокам;
- Направляющие подносов со стороны покупателя и по бокам;
- Днище нижнего основания съёмного типа;
- Ролики из нержавеющей стали диаметром 125 мм (высота до верхней кромки основания – 960 мм);
- Ножки;
- Нижний бортик со стороны покупателя и по бокам;
- Две дополнительные штепсельные розетки стандарта СЕЕ ниже полки для подключения внешних устройств, например, задвижной охлаждающий стол и подогреватель блюд;
- Задвижной охлаждающий стол мобильного типа;
- Полка для хранения;
- Тележка (модель ВС Rol 6x4) для транспортировки контейнера BLANCOTHERM 420;
- Составная рама с рейками для размещения емкостей с блюдами;
- Полка для шкафа из стекла, вставляемая в составную раму для получения дополнительной опорной поверхности;
- Набор реек для размещения разных емкостей типа GN 1/1

Принцип работы

Вытяжка Противодавление в ящиках с фильтрами для удаления запахов создается под действием потока воздуха, подаваемого в отверстия в направляющих воздушного потока. Поток воздуха (1), подаваемый через направляющую воздушного потока с трех сторон, как по бокам, так и спереди, выталкивает пары в полость вытяжного мостика (2). Под действием двух радиальных вентиляторов в вытяжном мостике создается дополнительное всасывающее давление.

Жиры отбираются и фильтруются в вытяжном мостике жироулавливающим фильтром.

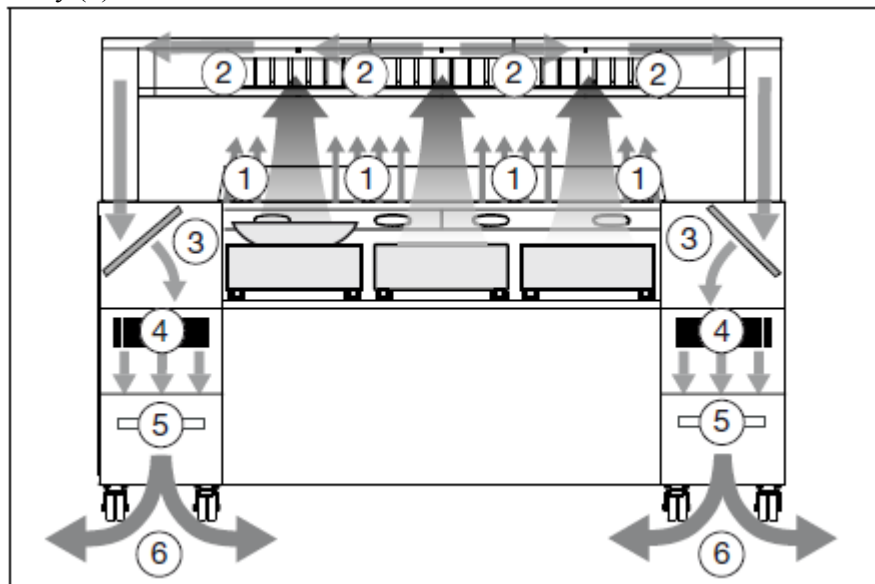
Предварительно очищенный воздух проходит через вытяжные каналы в ящики с фильтрами для удаления запахов.

В этих ящиках находятся три дополнительные ступени очистки. Фильтрующие элементы (3) в ящиках с фильтрами для удаления запахов содержат флисовые фильтры и жироулавливающие фильтры. Фильтрующий элемент с флисовым фильтром смешивает вытяжные пары с аэрозолем и влагой.

Дополнительный фильтр ION TEC (4) служит для снижения концентрации запахов, сокращения объема синего дыма в вытяжных парах и отделения взвешенных частиц.

Очищенный от паров воздух выталкивается через коврики угольного фильтра (5) в последней ступени очистки.

Активированный уголь эффективно поглощает компоненты паров, содержащие запахи. После этого очищенный воздух выводится из модуля снизу (6).



Фильтр ION TEC

Работа фильтра ION TEC построена на принципе электризации. Отработанный воздух подается через электрически заряженные проволочные электроды (ионизационные электроды). При прохождении через эти электроды частицы в отработанном воздухе получают положительный заряд. Заряженные частицы затем оседают на пластинах коллектора в нижней коллекторной ступени.

Жидкие компоненты в отделяемых частицах, например, капельки масла

или эмульсии, подаются вниз на вертикальные пластины коллектора и собираются в поддоне корпуса. Поле высокого напряжения образует озон. Образующий озон окисляет частицы с запахом в воздушном потоке или в активированном угле и поглощает их.

Требования безопасности

Общие сведения

Модуль был разработан с применением самых современных технологий. Для обеспечения безопасности пользователь должен соблюдать все принятые для этого требования. Тем не менее, в процессе эксплуатации оборудования допускается проявление остаточных рисков. Правила техники безопасности в этом руководстве помогут принять меры для защиты от подобных рисков.

Меры предосторожности

Прежде чем приступать к эксплуатации оборудования, необходимо тщательно ознакомиться со всеми мерами предосторожностями в этой главе. Оператор несет ответственность за соблюдение требований безопасности, которые представлены в этом руководстве.

Предупреждения

Указания, сопровождаемые в тексте предупреждающим знаком (знак в треугольнике), должны соблюдаться.

Руководство по эксплуатации

Прежде чем приступать к эксплуатации оборудования, необходимо ознакомиться со всеми инструкциями.

Ответственность за соблюдение пользователем всех необходимых указаний несет владелец.

Настоящее руководство должно храниться в надежном и легкодоступном месте.

Очистка и техническое обслуживание

Прежде чем приступать к очистке, техническому обслуживанию или замене деталей, необходимо отсоединить оборудование от источника питания. Во время работы с оборудованием необходимо следить, чтобы силовые кабели и/или разъемы находились в удобном месте и были защищены от воздействия влаги и пыли.

О продукте

Применение

Оператор несет ответственность за целостность и правильность использования оборудования.

Применение модуля с целью вентиляции помещения не допускается

Условия использования

Эксплуатация оборудования допускается только в тех условиях окружающей среды, которые установлены производителем.


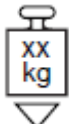


Эксплуатация оборудования на открытом воздухе в дождливую погоду не допускается.

Пользователь должен пройти соответствующий инструктаж и ознакомиться с настоящим руководством по эксплуатации.

Запрещается залазить на оборудование или использовать его в качестве подставки под лестницу (опасность опрокидывания).

Предупреждающие знаки

На модуле устанавливаются следующие предупреждающие знаки:

Предупреждающий знак	Описание и место установки
	Наклейка «Перед тем как открывать, отсоединить питающий шнур» согласно условиям стандарта DIN 4844-2 размещается на верхних поверхностях ящиков с фильтрами для удаления запахов.
	Наклейка «Использование струи воды запрещается» согласно условиям стандарта DIN 4844-2 размещается на панели вентилятора в ящиках с фильтрами для удаления запахов.
	Наклейка «Максимальная нагрузка» располагается на крышке вытяжного мостика, на полке для хранения, на нижнем основании корпуса и на направляющих для подносов.
	Наклейка «Уравнение потенциала» располагается на задней стенке модуля выше эквипотенциального соединения.
	Наклейка «Опасное высокое напряжение» согласно условиям стандарта DIN 4844-2 располагается на фильтрах ION TEC.

В случае износа, повреждения или потери предупреждающие знаки подлежат обязательной замене.

Транспортировка **Вертикальное транспортное положение**

Транспортировка модуля допускается только в вертикальном положении.

Транспортировка грузовым транспортом

При транспортировке модуля грузовое транспортное средство должно быть оборудовано аппарелью.

Угол наклона аппарели не должен превышать 10°

Во избежание схода с грузового места модуль должен надежно закрепляться. Для этого достаточно нажать на тормозной механизм роликов.

Закрепить модуль на случай вертикального смещения при транспортировке. Для этого следует использовать запорные блоки.

Транспортировка модуля грузовым транспортом допускается только при условии, что все несущие поверхности будут освобождены от кухонного и другого оборудования.

Ввод в эксплуатацию **Ввод в эксплуатацию после хранения**

Если модуль заносится в теплое помещение после хранения в холодном складе, влага, взвешенная в воздухе помещения, будет конденсироваться на наружных и внутренних поверхностях оборудования.

В этом случае при подключении к источнику питания существует риск повреждения оборудования, короткого замыкания или удара электрическим

током.

Не приступать к эксплуатации модуля до тех пор, пока он не нагреется до уровня комнатной температуры.

Порядок размещения

Модуль предназначен для установки только на ровную и твердую поверхность.

При эксплуатации варочной станции BLANCO COOK под укрытием, рядом с прилавком или в составе с линией обслуживания, необходимо принять меры, чтобы стенки, панели или перфорированные листы не блокировали выпуск воздуха с нижней стороны ящиков с фильтрами для удаления запаха.

Обеспечить минимальные требования к установочным зазорам. При слишком маленьком пространстве оборудование будет работать с нарушениями из-за обратного давления в вытяжке.

Во избежание нарушения работы оборудования принять меры для устранения любых сквозняков.



Внимание!

В случае срабатывания спринклерной системы возникает опасность причинения травмы или материального ущерба из-за воспламенения жира.

Если модуль эксплуатируется в помещении, оборудованном спринклерной системой, пары или газы, выделяемые во время приготовления пищи, могут создавать условия для срабатывания спринклеров. Вода, входящая в контакт с горячим жиром/маслом, может способствовать воспламенению жира, что может привести к серьезным травмам или к серьезному материальному ущербу.

- ▶ Принять соответствующие меры, в частности:
 - Использовать специальные средства пожаротушения на случай воспламенения жира или масла при срабатывании спринклеров.
 - Во время работы варочной станции перекрыть/ заблокировать спринклеры, через которые подается вода, или установить защитный экран.
- ▶ Эксплуатация модуля в помещениях, оборудованных неисправной спринклерной системой, **запрещается**.

Во всех случаях настоятельно рекомендуется обращаться в такие специализированные органы, как в Ассоциацию страхования ответственности работодателя (в Германии) и совместно принимать решения об использовании спринклерной системы.



Внимание!

Риск причинения травмы или ущерба из-за воспламенения жира во время дождя!

Атмосферные осадки, входящие в контакт с горячим жиром, могут быть причиной воспламенения жира, что может привести к серьезным травмам или к серьезному материальному ущербу.

- ▶ Эксплуатация модуля на открытом воздухе во время дождя и/или в экстремальных погодных условиях (например, гроза) запрещается.

Не закрывать существующие вентиляционные отверстия в помещении.
Принять меры для выполнения действующих нормативных требований применительно к рабочему помещению.

Соединение с сетью электроснабжения

Параметры питающего напряжения и частоты, указанные в паспортной табличке, должны соответствовать характеристикам электрической сети, от которой питается розетка.

Модуль следует подключать только к розетке, имеющей соединение с устройством защиты от токов замыкания на землю.

В случае повреждения изоляции силового кабеля или питающего разъема дальнейшая эксплуатация модуля не допускается.

При подключении варочной станции BLANCO COOK к питающей розетке допускается вероятность включения внешнего оборудования, что может привести к серьезной травме или к серьезному материальному ущербу.

Эксплуатация Общие сведения

Пользователь должен осознавать опасность и все риски, сопряженные с использованием оборудования.

К эксплуатации оборудования допускаются только те лица, которые не имеют физических, сенсорных или психических ограничений.

Не подпускать к оборудованию детей.

Эксплуатация оборудования без контроля ответственного лица не допускается.

Оборудование должно поддерживаться в хорошем рабочем состоянии.

В случае выявления неисправности в оборудовании необходимо установить блокировку от случайного включения и устранить неисправность, следуя указаниям, перечисленным в главе «Ремонт».

Направляющие воздушного потока, экран для защиты от брызг и фильтры

Бесперебойная работа модуля обеспечивается при условии правильной установки всех направляющих воздушного потока, экрана для защиты от брызг и всех фильтров (жироулавливающие фильтры, флисовые фильтры, фильтр ION TEC (дополнительная комплектация) и коврики угольных фильтров).

Если противопожарные фильтры на модуле не используются, возникает опасность всасывания открытого пламени, например, в случае пожара в кухонной зоне.

Гигиенический защитный экран (дополнительная комплектация только модели BC FS 4.1)

Гигиенический защитный экран выполнен из закаленного безопасного стекла, устойчивого к ударным нагрузкам и напряжениям. В случае повреждения стеклянный экран рассыпается на мелкие фрагменты, тем самым сводя к минимуму опасность причинения травмы.

Запрещается использовать гигиенический защитный экран в качестве опорной поверхности для хранения предметов, в противном случае можно повредить стекло.

Контроль температуры

Варочная станция BLANCO COOK не предназначена для приготовления пищи на открытом огне, например, с целью фламбирования пищевых продуктов.

В случае использования открытого огня сильно нагретый воздух будет всасываться во внутреннюю полость модуля. Модуль оснащен датчиками температуры, срабатывающими при температуре воздуха в вытяжных каналах выше +60 °С. В аварийном состоянии все оборудование отключается. Соответствующее сообщение выводится на экран дисплея системы управления BLANCO.

После охлаждения модуля необходимо установить систему управления в исходное состояние, выключив и снова включив подачу питания. Кроме этого оператор должен следить за данными параметров, указывающих на рабочее состояние всех фильтров, вытяжного мостика, вытяжных каналов, ящиков с фильтрами для удаления запахов и вентиляторов. Перед повторным включением оборудования необходимо обратиться к специалисту для устранения всех неисправностей.

Образование конденсата в зоне вытяжки

Влага, формируемая во время работы кухонного оборудования, выводится из ящиков с фильтрами вместе с воздухом. При высокой концентрации влаги и при низкой температуре на уровне пола под ящиками с фильтрами может образовываться конденсат. Необходимо периодически протирать мокрые поверхности тряпкой, чтобы случайно не поскользнуться.

Наружное, электрическое, кухонное и подогревающее оборудование

Принять меры для соблюдения технических требований к установке и эксплуатации электрических приборов и подогревателей блюд.

Запрещается использовать глубокую сковороду одновременно вместе с кухонным оборудованием, заполненным водой (например, в случае использования макороноварки или в случае приготовления на водяной бане). При контакте воды с горячим жиром возникает опасность воспламенения, что может привести к серьезной травме или к материальному ущербу.

Перед соединением варочной станции BLANCO COOK следует проверить подключенную нагрузку внешнего оборудования на соответствие техническим требованиям.

Перед включением варочной станции BLANCO COOK в розетку питающей сети необходимо выключить внешнее оборудование, в противном случае устройства питания станции и внешнего оборудования могут выйти из строя (прогорание контактных выводов в вилке или в разъеме).

Эксплуатация внешнего оборудования, работающего на газе или на иных горючих жидкостях, вместе с варочной станцией BLANCO COOK не допускается.

Допустимые нагрузки

Направляющие подносов (в дополнительной комплектации) и верхняя крышка модуля обладают устойчивостью к нагрузке от блюд и/или подносов. При этом, направляющие подносов и верхняя крышка не предназначены для размещения тяжелых предметов, например, контейнеров с едой.

Запрещается садиться на модуль или на дополнительное оборудование.

Максимальная нагрузка на крышку модуля не должна превышать 15 кг.

Допустимая нагрузка на оборудование:

- Полка для хранения: **150 кг**
- Направляющая подносов: **25 кг**
- Нижнее основание корпуса: **80 кг**
- Передвижной стол: **150 кг**

Максимальная нагрузка на весь модуль не должна превышать 200 кг.

Модуль без комплектации полкой

Брызги жидкости и жиров со стороны кухонного оборудования, как правило, попадают на полку. В случае отсутствия полки, либо когда вместо полки используется другое кухонное оборудование, допускается вероятность попадания жидкостей и жиров на пол. Необходимо периодически протирать загрязненные поверхности тряпкой, чтобы случайно не поскользнуться.

Тормозные механизмы роликов

Блокировка тормозных механизмов роликов позволяет зафиксировать

модуль, чтобы он случайно не съехал в сторону. В ином случае такие нарушения могут быть сопряжены с риском для здоровья или имущества.

Необходимо периодически проверять рабочее состояние тормозов.

Если торможение не работает, необходимо немедленно заменить дефектный ролик в соответствии с указаниями, перечисленными в главе «Ремонт».

Изменение местоположения

Прежде чем менять местоположение, следует извлечь вилку из разъема питающей сети. Предметы на модуле при его перемещении могут соскользнуть и упасть вниз. Необходимо освободить полку от кухонного оборудования, а нижнее основание корпуса от других предметов.

Транспортировка модуля с закрепленными на нем предметами допускается, хотя существует вероятность их падения на пол. Поэтому, необходимо убедиться, что эти предметы надежно закреплены, принимая во внимание их размер, форму и вес. Для этого можно, например, использовать специальные контейнеры, нескользкое покрытие и/или веревки.

В случае перемещения модуля вместе с предметами на верхней крышке необходимо убедиться в соответствии условий помещения, в частности, проверить зазор по высоте или по ширине. Кроме этого, может измениться центр тяжести модуля, в результате чего возрастает вероятность смещения модуля под уклон, особенно при перетаскивании на наклонных поверхностях.

Если модуль располагается на наклонной поверхности, необходимо обеспечить его блокировку на случай скатывания с помощью дополнительных приспособлений (например, клинья), которые будут фиксировать модуль вместе с тормозами роликов.

Максимальный угол наклона модуля может составлять 10°. Превышение этого угла не допускается.

Защита роликов от избыточной нагрузки позволяет свести к минимуму опасность их повреждения:

- Не перемещать модуль при нажатом тормозе;
- Принять меры для устранения вероятности ударных нагрузок;
- Следует избегать пересечения препятствий или ступенек;
- Следует избегать пересечения неровностей пола.

Модуль разрешается только толкать, но не тянуть на себя. Для этого привлекаются 2 человека, которые становятся с каждой стороны модуля. В случае возникновения опасности один человек не сможет вовремя установить ролики на тормоз.

Следует соблюдать осторожность, чтобы не зажать руки между модулем и стеной или другими предметами (например, шкафы).

Ввиду того, что модуль имеет небольшой дорожный просвет, его перемещение по наклонным поверхностям или аппаратам допускается с помощью грузоподъемного оборудования (например, автопогрузчик).

При перемещении по наклонным поверхностям существует опасность переворачивания. При необходимости можно привлечь дополнительных людей или принять дополнительные меры безопасности.

Выключение Отсоединение вилки питающей сети

Запрещается извлекать вилку питающей сети, если модуль находится в рабочем режиме.

Перед отключением модуля необходимо также отключить все внешнее оборудование, в противном случае можно повредить вилки и розетки (прогорание контактов).

Если при повторном соединении или подключении варочной станции BLANCO COOK внешнее оборудование включено, существует вероятность

того, что это оборудование может случайно запуститься в работу и нанести повреждения или причинить травму.

Очистка и уход

Подготовка модуля

Прежде чем приступать к очистке, следует отключить модуль и извлечь вилку из розетки. Снять внешние устройства.

Перед очисткой ящика с фильтром для удаления запаха следует снять крышку и извлечь фильтрующий элемент. Отцепить фильтр ION TEC (дополнительная комплектация) и коврик угольного фильтра, включая поддерживающую планку. Отодвинуть вентилятор и извлечь вилку из питающей розетки. Снять вентилятор, включая опорную плиту, и извлечь его из ящика.

Коврики угольного фильтра

Коврики угольного фильтра должны быть защищены от влаги. Категорически запрещается сушить коврики угольного фильтра в микроволновой печи, в противном случае можно нанести повреждения.

Гигиена

Принять меры для соблюдения требований директивы 93/43/ЕЕС, включая государственные нормы о гигиене.

Периодичность очистки

Вытяжной мостик, включая жирулавливающие фильтры, рамки и нишу с направляющими воздушного потока, подлежит очистке ежедневно или в каждый раз после использования.

Замена флисового фильтра производится в зависимости от степени загрязнения.

Очистить жирулавливающие фильтры.

Заменить коврики угольных фильтров (если максимально загрязнены).

Очистка ящика с фильтром для удаления запаха производится в зависимости от уровня загрязнения, но не меньше, чем один раз в неделю.

Очистить фильтр ION TEC (дополнительная комплектация), если загрязнен. Также проверить данные параметров.

Способы очистки

При очистке разрешается использовать только одобренные способы.

Запрещается чистить оборудование и/или отдельные компоненты струей пара под давлением.

Общие сведения о чистящих средствах

Запрещается чистить оборудование металлическими предметами. Такой способ очистки может быть причиной образования коррозии.

Запрещается чистить оборудование острыми предметами. Такой способ очистки может быть причиной образования коррозии.

Запрещается пользоваться абразивами, в противном случае можно поцарапать поверхность.

Синтетические чистящие средства

Запрещается пользоваться абразивами, в противном случае можно поцарапать поверхность.

Запрещается пользоваться чистящими средствами, в состав которых входят следующие вещества:

- **Этиловый спирт, изопропиловый спирт или спирт с более агрессивными свойствами**

- **Ацетон**
- **Бензол**
- **Скипидар**
- **Уксус**

Промывочная вода

Тщательно просушить очищенные детали. Убрать промывочную воду с полки и с нижнего основания корпуса (если осталась).

В случае попадания воды на пол, поверхность пола становится скользкой и опасной. Убрать воду и протереть насухо поверхности.

Техническое обслуживание

Тормоза роликов

Необходимо периодически проверять рабочее состояние тормозного механизма на роликах.

В случае выявления нарушений следует немедленно произвести замену.

Периодический контроль электротехнической безопасности

Электротехническая безопасность оборудования подлежит периодическому контролю на соответствие требованиям стандарта DIN VDE 0902 минимум, один раз в шесть месяцев с привлечением квалифицированного электрика.

Соединительный кабель и вилка

Соединительный кабель и вилка подлежат периодическому контролю, минимум, один раз в шесть месяцев на наличие механических повреждений и признаков избыточного износа в соответствии с требованиями стандарта BGV A3 или государственных норм.

Ремонт Уполномоченные лица

Ремонт модуля может выполняться только в следующих местах:

- Местные центры, авторизованные компанией BLANCO;
- Международные ремонтные службы, авторизованные компанией BLANCO;
- Ремонтная служба компании BLANCO

В случае если ремонт оборудования выполнялся иной организацией, не имеющей соответствующего разрешения, гарантийные обязательства производителя аннулируются.

Замена поврежденного силового кабеля

К замене силового кабеля допускается только квалифицированный специалист (например, дипломированный электрик), при этом, новый силовой кабель должен иметь такие же технические характеристики.

Нормы и стандарты

Принять меры для соблюдения требований, регламентируемых соответствующими нормами и стандартами.

Ответственность за выполнение требований норм и стандартов несет оператор.

Маркировка продукции

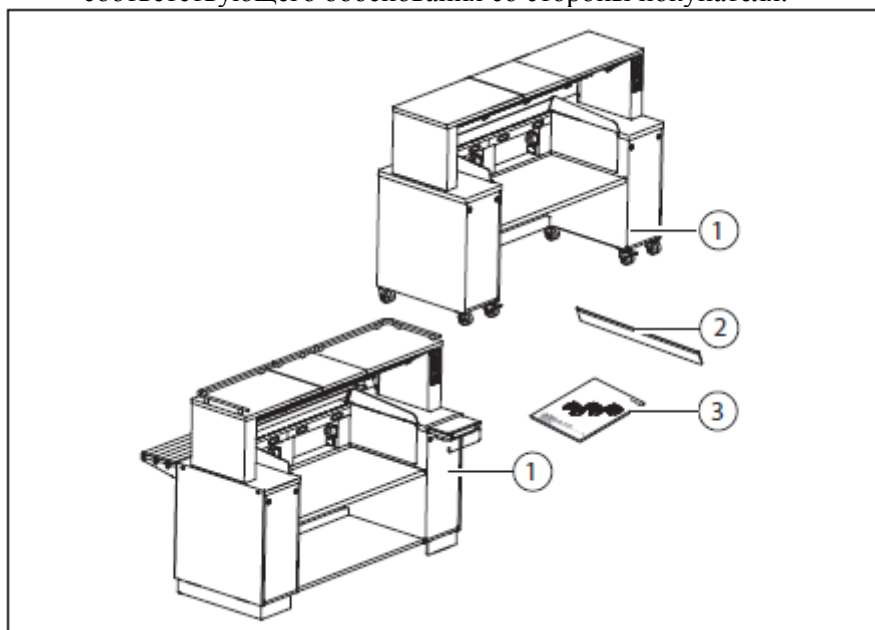
Модуль имеет паспортную табличку. В случае если табличка теряется, гарантийные обязательства аннулируются.

Транспортировка

Проверка целостности доставки и регистрация повреждений

- ☞ Сразу после доставки модуль подлежит обязательной проверке на наличие повреждений, которые могут быть получены во время транспортировки (визуальный осмотр).
 - Выявленные повреждения должны быть зарегистрированы в накладной в присутствии транспортного агентства.
 - Выявленное повреждение подлежит подтверждению транспортным агентством (подпись).
 - Предъявить претензию в компанию BLANCO, приложив накладную. или Отказаться от приема товара и отправить товар обратно в компанию BLANCO через транспортное агентство.
- ☞ Эта процедура позволяет правильно обработать претензию. Несвоевременно предъявленная претензия о повреждении потребуют соответствующего обоснования со стороны покупателя.

Комплект доставки



- (1) Варочная станция BLANCO COOK
- (2) Экран для защиты от брызг, выполненный из закаленного безопасного стекла
- (3) Руководство по эксплуатации/ техническая информация

Информация о комплекте доставки и модели модуля указывается в транспортной документации.

Распаковка

- Осторожно открыть упаковку, чтобы не повредить ее.
- Проверить комплект доставки.
- Снять с модуля защитную пленку.

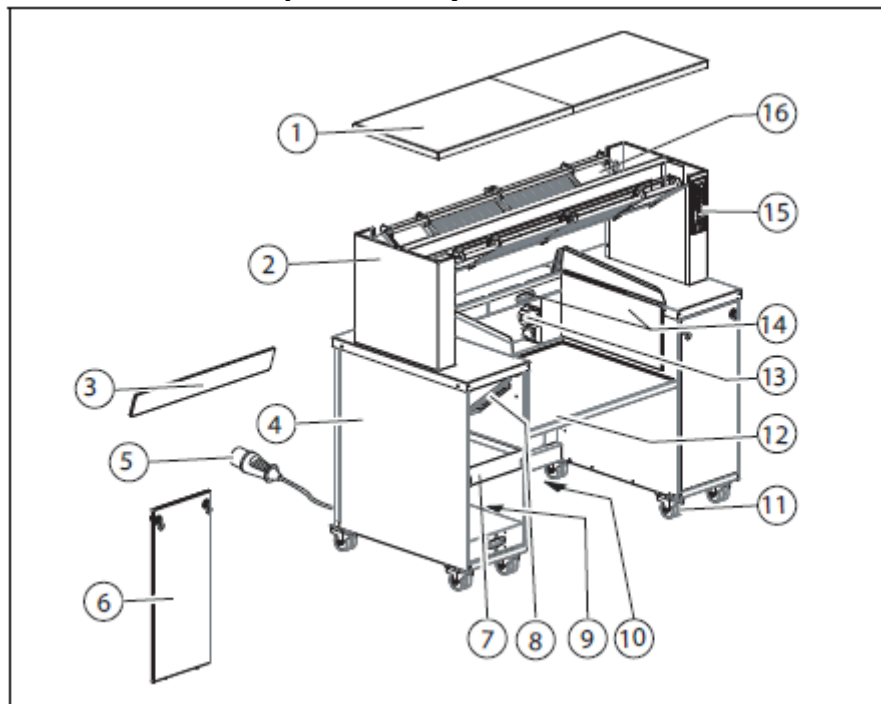
Порядок утилизации

- ☞ Упаковочные материалы пригодны для переработки.

- упаковочного материала** ► Утилизация упаковочных материалов должна осуществляться в соответствии с экологическими требованиями законодательства.

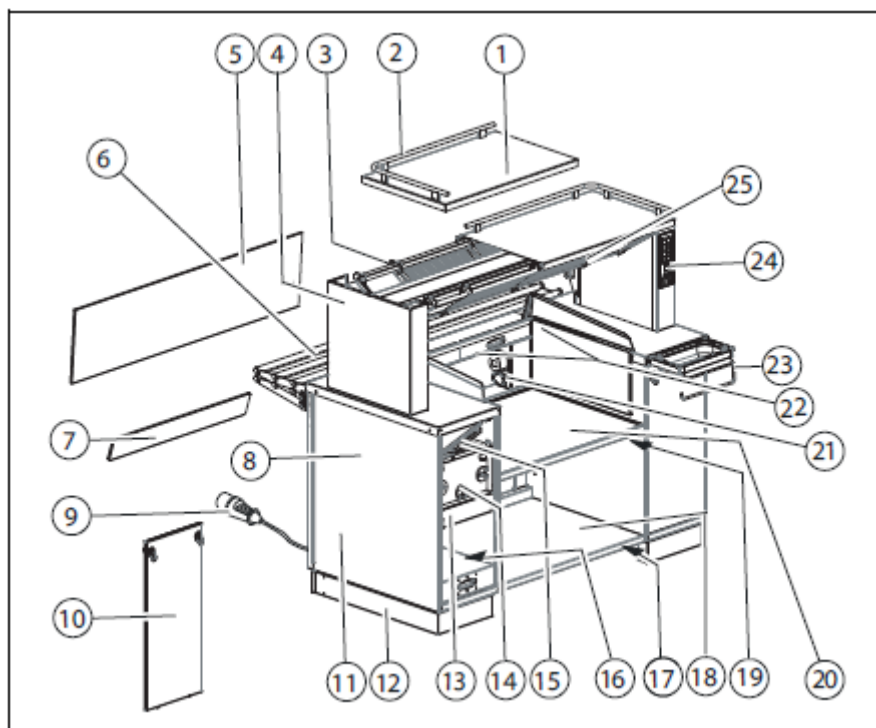
Общее описание

Модуль Модель BS FC 3: модуль в стандартной комплектации



- (1) Крышка (составная) вытяжного мостика
- (2) Вытяжной канал
- (3) Экран для защиты от брызг, выполненный из закаленного безопасного стекла
- (4) Ящик с фильтром для удаления запахов
- (5) Силовой кабель с вилкой стандарта CEE
- (6) Верхняя поверхность ящика с фильтром для удаления запахов
- (7) Коврик угольного фильтра
- (8) Фильтрующий элемент
- (9) Вентиляторы
- (10) Эквипотенциальное соединение (снизу модуля)
- (11) Поворотный ролик с тормозом
- (12) Полка
- (13) Соединения для электрических приборов, кухонного оборудования и подогревателей блюд
- (14) Направляющие воздушного потока
- (15) Панель электронного управления BLANCO
- (16) Жироулавливающие фильтры/ рамки со встроенным лотком

Модель BC FS 3: модуль в дополнительной комплектации

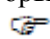


- (1) Крышка (составная) вытяжного мостика
- (2) Рейки (составные) со стороны покупателя и по бокам (по заказу)
- (3) Жироулавливающие фильтры/ рамки со встроенным лотком
- (4) Вытяжной канал
- (5) Гигиенический экран (по заказу)
- (6) Направляющая подносов складываемого типа (по заказу)
- (7) Экран для защиты от брызг, выполненный из закаленного безопасного стекла
- (8) Ящик с фильтром для удаления запахов
- (9) Силовой кабель и вилка стандарта СЕЕ
- (10) Верхняя поверхность ящика с фильтром для удаления запахов
- (11) Панель со стороны покупателя и по бокам (по заказу)
- (12) Нижний бортик со стороны покупателя и по бокам
- (13) Коврик угольного фильтра
- (14) Фильтр ION TEC
- (15) Фильтрующий элемент
- (16) Вентиляторы
- (17) Эквипотенциальное соединение (снизу модуля)
- (18) Нижнее основание (по заказу)
- (19) Дополнительные розетки с заземлением (по заказу)
- (20) Полка
- (21) Соединения для электрических приборов, кухонного оборудования и подогревателей блюд

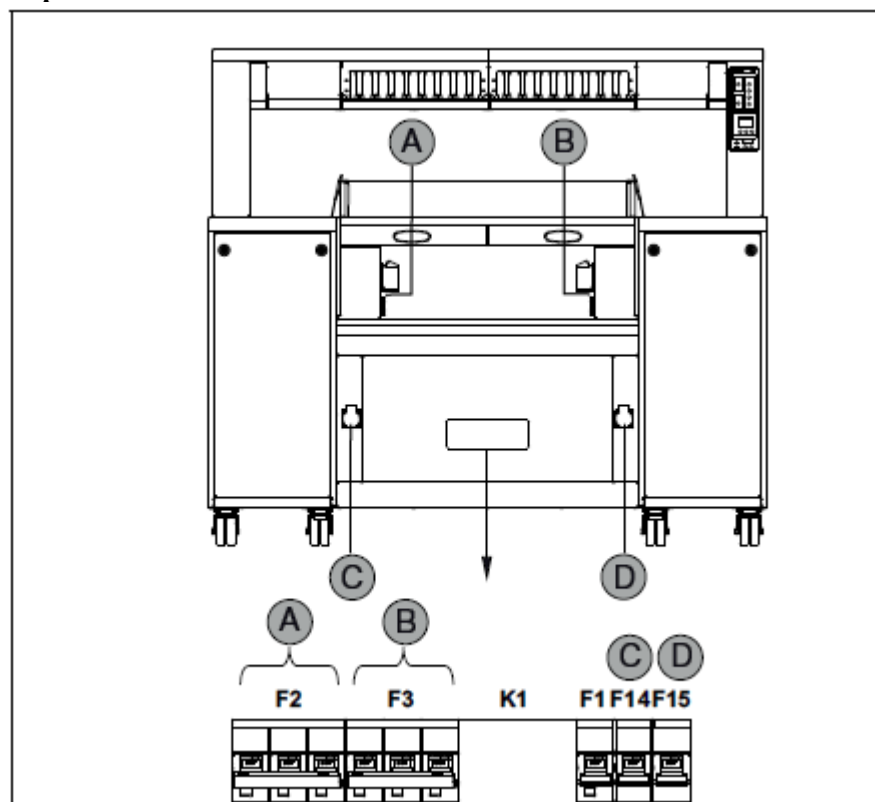
-
- (22) Направляющие воздушного потока
 - (23) Составная рама с рейками, как дополнительное место для хранения
 - (24) Панель электронного управления BLANCO
 - (25) Светодиодные светильники (по заказу)
-

**Назначение
автоматических
выключателей**

Автоматические выключатели предназначены для защиты электронных компонентов (штепсельные розетки для электрических проборов, кухонного оборудования и подогревателей блюд, а также для вентиляторов, светодиодных ламп, фильтра ION TEC и дополнительных устройств). Автоматические выключатели располагаются ниже полки и защищены от брызг воды герметичным створчатым окошком.

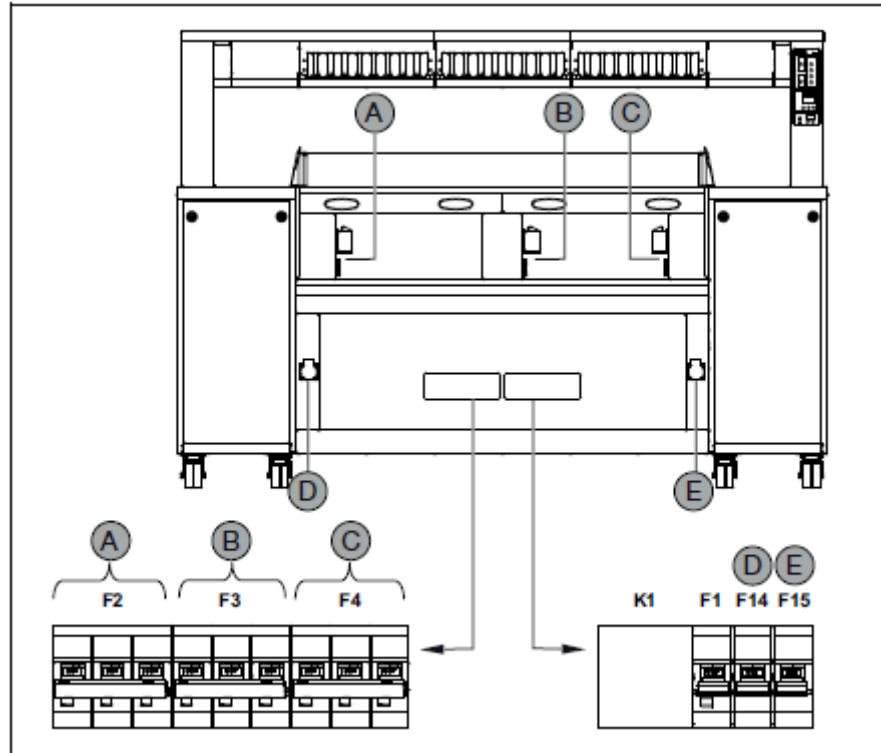
 В описании ниже показано назначение автоматических выключателей для защиты электрооборудования.

Варочная станция FS2



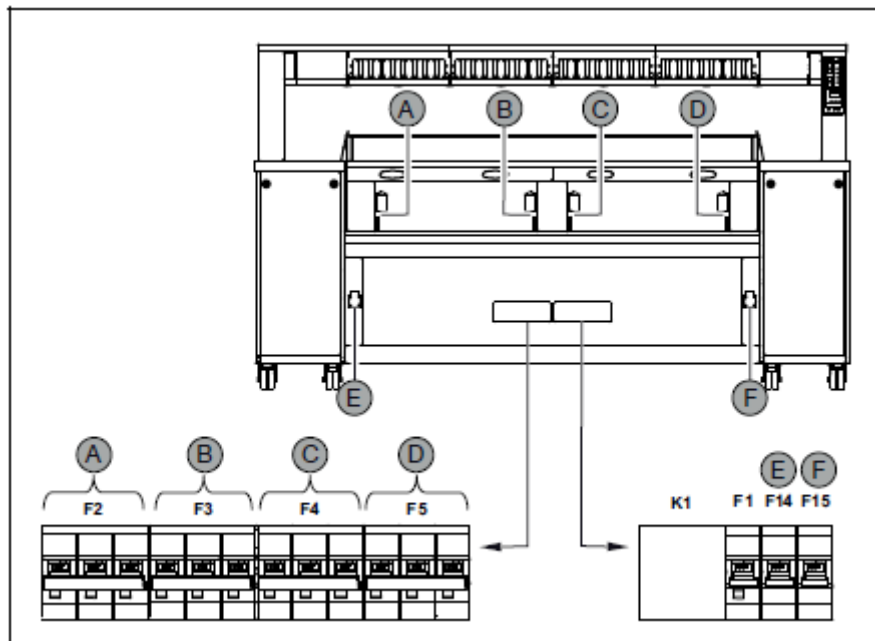
-
- (1) F1 для защиты модуля (вытяжка, вентилятор, панель электронного управления BLANCO, фильтр ION TEC (дополнительная комплектация), светодиодные лампы (дополнительная комплектация))
 - (2) F2 для защиты электрической цепи штепсельных розеток в позиции А
 - (3) F3 для защиты электрической цепи штепсельных розеток в позиции В
 - (4) F14 для защиты электрической цепи штепсельных розеток стандарта СЕЕ в позиции С (дополнительная комплектация)
 - (5) F15 для защиты электрической цепи штепсельных розеток стандарта СЕЕ в позиции D (дополнительная комплектация)
-

Варочная станция FS 3



- (1) F1 для защиты модуля (вытяжка, вентилятор, панель электронного управления BLANCO, фильтр ION TEC (дополнительная комплектация), светодиодные лампы (дополнительная комплектация))
- (2) F2 для защиты электрической цепи штепсельных розеток в позиции А
- (3) F3 для защиты электрической цепи штепсельных розеток в позиции В
- (4) F4 для защиты электрической цепи штепсельных розеток в позиции С
- (5) F14 для защиты электрической цепи штепсельных розеток стандарта СЕЕ в позиции D (дополнительная комплектация)
- (6) F15 для защиты электрической цепи штепсельных розеток стандарта СЕЕ в позиции E (дополнительная комплектация)

Варочная станция FS 4



-
- (1) F1 для защиты модуля (вытяжка, вентилятор, панель электронного управления BLANCO, фильтр ION TEC (дополнительная комплектация), светодиодные лампы (дополнительная комплектация))
 - (2) F2 для защиты электрической цепи штепсельных розеток в позиции A
 - (3) F3 для защиты электрической цепи штепсельных розеток в позиции B
 - (4) F4 для защиты электрической цепи штепсельных розеток в позиции C
 - (5) F5 для защиты электрической цепи штепсельных розеток в позиции D
 - (6) F14 для защиты электрической цепи штепсельных розеток стандарта СЕЕ в позиции E (дополнительная комплектация)
 - (7) F15 для защиты электрической цепи штепсельных розеток стандарта СЕЕ в позиции F (дополнительная комплектация)
-

Ввод в эксплуатацию

Предварительные условия для эксплуатации

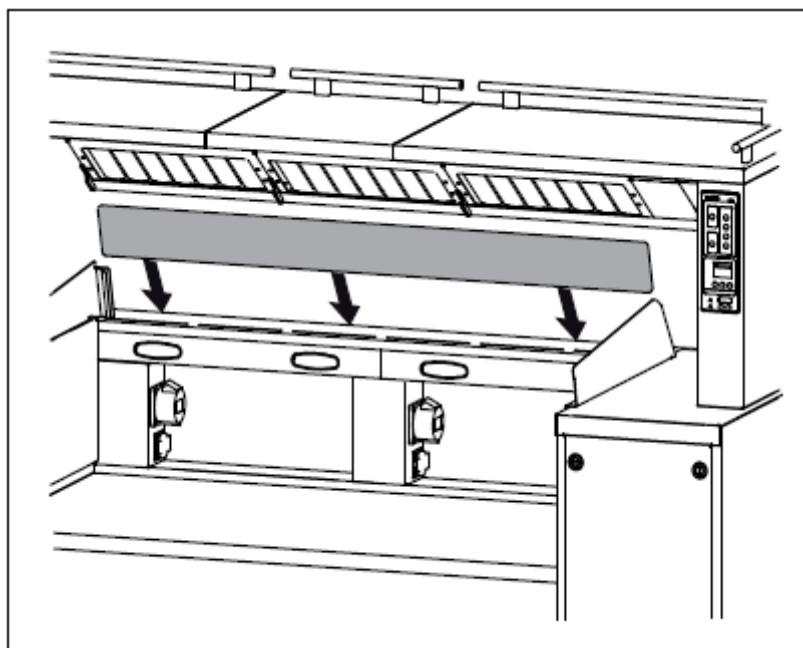
- ✓ Модуль нагрет до комнатной температуры и находится в сухом состоянии
- ✓ Отсутствие дефектов или видимых повреждений на модуле
- ✓ Установлен кондиционер воздуха
- ✓ Отсутствует сквозняк
- ✓ Минимальная мощность кухни 25 кВт

Снятие защитной пленки

- ☞ Прежде чем приступать к вводу в эксплуатацию, необходимо снять всю защитную пленку с металлических поверхностей.

Установка экрана для защиты от брызг

- i Экран для защиты от брызг поставляется в снятом виде; установить экран на модуль.
- Вставить экран в держатели на боковых направляющих воздушного потока.



Очистка при вводе в эксплуатацию

- i Перед вводом в эксплуатацию оборудование подлежит очистке.
- Снять весь картон, защитную пленку и клеящие ленты.
- Очистить поверхности соответствующим чистящим средством.
- ☞ Информация о чистящем средстве приводится на странице 46.

Выбор местоположения



Внимание!

В случае срабатывания спринклерной системы возникает опасность причинения травмы или материального ущерба из-за воспламенения жира.

Если модуль эксплуатируется в помещении, оборудованном спринклерной системой, пары или газы, выделяемые во время приготовления пищи, могут создавать условия для срабатывания спринклеров. Вода, входящая в контакт с горячим жиром/маслом, может способствовать воспламенению жира, что может привести к серьезным травмам или к серьезному материальному ущербу.

- Принять соответствующие меры, в частности:
 - Использовать специальные средства пожаротушения на случай воспламенения жира или масла при срабатывании спринклеров.
 - Во время работы варочной станции перекрыть/ заблокировать спринклеры, через которые подается вода, или установить защитный экран.
- Эксплуатация модуля в помещениях, оборудованных неисправной спринклерной системой, **запрещается.**

Во всех случаях настоятельно рекомендуется обращаться в такие специализированные органы, как в Ассоциацию страхования ответственности работодателя (в Германии) и совместно принимать решения об использовании спринклерной системы.



Внимание!

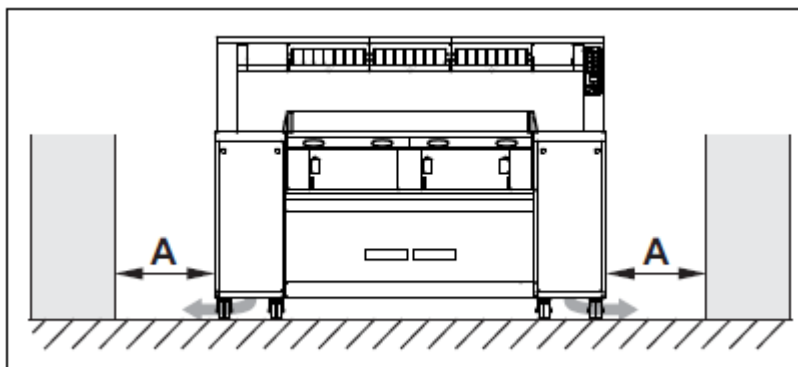
Риск причинения травмы или ущерба из-за воспламенения жира во время дождя!

Атмосферные осадки, входящие в контакт с горячим жиром, могут быть причиной воспламенения жира, что может привести к серьезным травмам или к серьезному материальному ущербу.

- Эксплуатация модуля на открытом воздухе во время дождя и/или в экстремальных погодных условиях (например, гроза) запрещается.
- ☞ Модуль должен устанавливаться только на ровную и твердую поверхность.
- ☞ При подборе места для размещения модуля убедиться, что помещение имеет достаточное освещение.
- ☞ Убедиться в отсутствии горючих предметов в непосредственной близости к модулю.
- ☞ При выборе места для размещения модуля следует обеспечить условия для свободного выпуска очищенного воздуха из ящиков с фильтрами.
- ☞ При выпуске воздуха из ящиков с фильтрами может выделяться влага. Если уровень влажности повышен, а уровень комнатной температуры понижен, под фильтрами может образовываться конденсат.

Установка между боковыми стенами

- ☞ В случае если модуль устанавливается между двумя стенами или другими преградами, минимальное расстояние по обеим сторонам должно быть не меньше 400 мм. Эти требования распространяются на любую модель, включая модули с панелью со стороны покупателя.

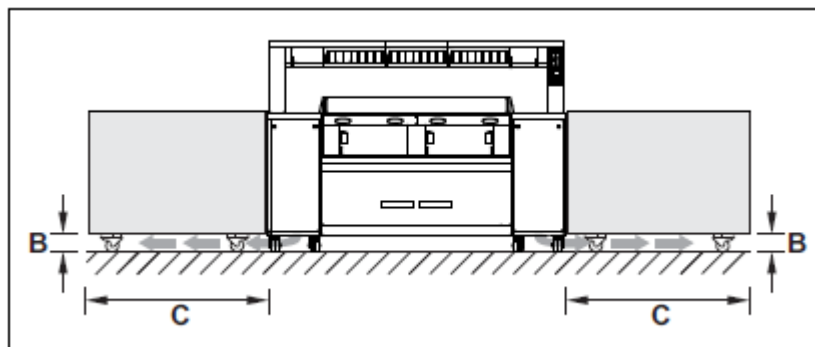


Для обеспечения максимальной производительности вытяжной системы расстояние А должно быть ≥ 400 мм

- Передвинуть модуль в требуемое положение и установить ролики на тормоз.
- ☞ Информация о порядке перемещения модуля в другое место приводится на странице 35.

Установка между другим оборудованием

- ☞ При установке модуля между другим оборудованием отработанный воздух проходит снизу этого оборудования. Свободное пространство должно иметь высоту, минимум, 100 мм и длину, минимум, 1400 мм, что позволит гарантировать максимальную производительность вытяжной системы. При необходимости существующие панели нижнего бортика (включая перфорированные панели) на соседнем оборудовании можно снять.



Для обеспечения максимальной производительности вытяжной системы расстояние В должно быть ≥ 100 мм

Для обеспечения максимальной производительности вытяжной системы

расстояние С должно быть ≥ 1400 мм

- ▶ Передвинуть модуль в требуемое положение и установить ролики на тормоз.
- 🔗 Информация о порядке перемещения модуля в другое место приводится на странице 35.

Подключение модуля к розетке

- 🔗 Подключение к эквипотенциальному соединению выполняется снизу модуля. Оборудование, работающее в составе с модулем, соединяется в соответствии с национальными техническими требованиями.
- ✓ Модуль находится в выключенном состоянии.



Внимание!

Опасность поражения электрическим током!

В случае замыкания цепи внешнего устройства (например, из-за перегрева силового кабеля) возникает опасность поражения электрическим током при контакте с корпусом модуля.

- ▶ При подключении модуля к розетке следует убедиться, что модуль оборудован устройством аварийного выключения.



Осторожно!

Риск повреждения электрооборудования модуля!

В случае если модуль подключается к электрической сети, характеристики которой не отвечают требованиям к напряжению или частоте тока, то такое подключение сопряжено с риском повреждения электрооборудования.

- ▶ Параметры питающего напряжения и частоты, указанные в паспортной табличке, должны соответствовать характеристикам электрической сети, от которой питаются розетки.



Осторожно!

Риск повреждения электрооборудования модуля и розетки в помещении!

Если перед подключением или отключением модуля внешние устройства соединены, то такие действия сопряжены с риском повреждения электрооборудования модуля и розеток в пределах рабочего помещения.

- ▶ Перед соединением убедиться, что все внешние устройства выключены.
- ▶ Вставить вилку в штепсельную розетку. Теперь модуль готов к эксплуатации.

Соединение внешних устройств

- i Полка имеет площадь, позволяющую размещать до 2 (модель BC FS 2.1), до 3 (модель BC FS 3.1) или до 4 (модель BS FC 4.1) единиц электрических приборов, кухонного оборудования и подогревателей блюд на расстоянии 400 мм друг от друга.
- i На штепсельные розетки подается напряжение сразу после подключения варочной станции BLANCO COOK к сети. Раздельное выключение розеток не предусматривается.
- i На дополнительные штепсельные розетки подается напряжение сразу после подключения варочной станции BLANCO COOK к сети. Раздельное выключение розеток не предусматривается.
- 🔗 Принять меры для соблюдения технических требований по установке и соединению электрических приборов и подогревателей блюд.
- 🔗 Проводка силового кабеля над кухонным оборудованием не

допускается.

- ☞ Перекручивание силового кабеля, а также его прокладка над острыми кромками не допускается.

- ☞ Подключение к эквипотенциальному соединению выполняется снизу модуля. Оборудование, работающее в составе с модулем, соединяется в соответствии с национальными техническими требованиями.
- ☞ Максимальный уровень подключенной нагрузки внешних устройств зависит от модели варочной станции BLANCO COOK. Точные значения приводятся в перечне технических данных.
 - ☞ Пункт «Технические данные» на странице 69.
- ☞ Эксплуатация варочной станции BLANCO COOK в составе с внешними устройствами, работающими на газе, не допускается.
- ☞ Эксплуатация варочной станции BLANCO COOK в составе с внешними устройствами, которые предназначены для приготовления пищи на открытом огне, не допускается.
- ☞ Внешние устройства, размещаемые на полке, должны иметь высоту не больше 300 мм. Если высота устройства выше, то эффективность воздушного потока со стороны направляющих будет нарушена.

 **Опасно!**

Риск причинения ущерба здоровью или имуществу из-за воспламенения жира!

Если глубокая сковорода используется вместе с кухонным оборудованием, заполненным водой (например, в случае использования макороноварки или в случае приготовления на водяной бане), при контакте воды с горячим жиром возникает опасность воспламенения, что может привести к серьезной травме или к материальному ущербу.

- ▀ Использование глубокой сковороды вместе с кухонным оборудованием, заполненным водой (например, макороноварка или водяная баня), не допускается.

 **Осторожно!**

Риск повреждения электрооборудования модуля!

В случае если внешние устройства, подключаемые к розеткам варочной станции BLANCO COOK, не отвечают требованиям к напряжению или частоте тока, то такое подключение сопряжено с риском повреждения электронного оборудования, как устройств, так и варочной станции.

- ▀ Параметры питающего напряжения и частоты, указанные в паспортной табличке, должны соответствовать характеристикам электрической сети, от которой питаются розетки варочной станции BLANCO COOK.

 **Осторожно!**

Риск повреждения электрооборудования модуля и розетки в помещении!

Если перед подключением или отключением модуля внешние устройства соединены, то такие действия сопряжены с риском повреждения электрооборудования модуля и розетки в помещении (прогорания контактов вилки и/или розетки).

- ▀ Перед соединением убедиться, что все внешние устройства, в частности, электрические приборы, кухонное оборудование и подогреватели блюд, выключены.



Осторожно!

Риск повреждения электрооборудования и штепсельных розеток модуля!

Если при подключении вилки к розеткам или при извлечении ее из розеток варочной станции BLANCO COOK внешние устройства соединены, то такие действия сопряжены с риском повреждения электрооборудования модуля и розеток (прогорания контактов вилки и/или розетки).

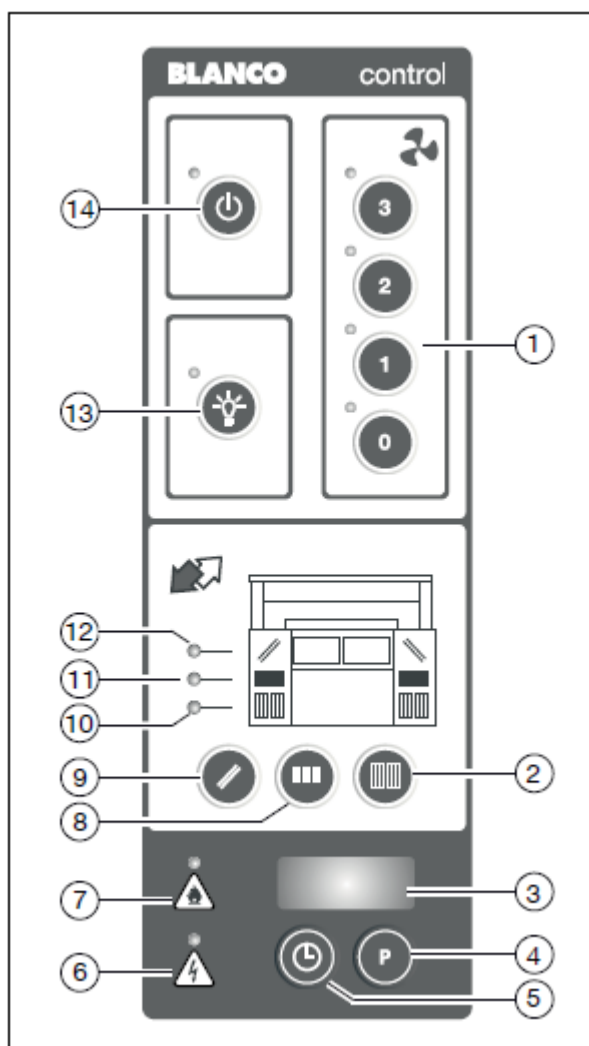
- Перед соединением убедиться, что все внешние устройства, в частности, электрические приборы, кухонное оборудование и подогреватели блюд, выключены.
- Установить кухонное оборудование или подогреватели блюд на полку и подключиться к соответствующей розетке варочной станции BLANCO COOK.
- Если необходимо, подключить дополнительные внешние устройства.
- Если необходимо, установить эквипотенциальное соединение.

Эксплуатация

Панель электронного управления BLANCO

Общее описание

- ☞ На панели электронного управления BLANCO задаются следующие функции:



- (1) Установка мощности вентиляторов
- (2) Подтверждение замены ковриков угольного фильтра
- (3) Дисплей (отображение разной информации)
- (4) Выбор программы
- (5) Счетчик времени
- (6) Контроль рабочего состояния фильтра ION TEC (по заказу)
- (7) Контроль температуры (> +60 °C)
- (8) Подтверждение очистки фильтра ION TEC (по заказу)
- (9) Подтверждение замены флисового фильтра и очистки жирулавливающего фильтра
- (10) Контроль рабочего состояния ковриков угольного фильтра

-
- (11) Вывод данных об очистке фильтра ION TEC (по заказу)
 - (12) Контроль рабочего состояния флисового и жироулавливающего фильтра
 - (13) Включение и выключение светодиодных ламп (по заказу)
 - (14) Включение и выключение модуля
-

Описание кнопок управления



Включение/ выключение модуля

- i При включении модуля подается ток на штепсельные розетки электрических приборов, кухонного оборудования и подогревателей блюд.
 - Включить/выключить модуль или установить его в режим ожидания.



Осторожно!

Риск причинения травмы и нанесения вреда в результате автоматического включения внешних устройств!

При подключении внешних устройств, которые включаются вместе с варочной станцией BLANCO COOK, их автоматический пуск может привести к травме или к материальному ущербу.

- Перед включением следует проверить отключение внешних устройств.



Осторожно!

Высокое содержание озона при эксплуатации оборудования с фильтром ION TEC (дополнительная комплектация)

Если модуль находится в простое на протяжении длительного времени (без выделения паров), это может привести к повышению концентрации озона и к раздражению дыхательных путей.

- В случае обнаружения озона необходимо выключить модуль и тщательно проветрить помещение в течение, минимум, 30 минут.



Установка мощности вентиляторов

- i Если модуль оборудован фильтром ION TEC (дополнительная комплектация), то модуль будет запускаться в работу автоматически сразу после включения вентиляторов.
 - Выбрать требуемую мощность вентилятора, нажав кнопки 1-3.
 - Выключить вентилятор, нажав кнопку 0.



Включение/ выключение светодиодных ламп (дополнительная комплектация)

- Включение или выключение освещения.



Контроль рабочего состояния флисового и жироулавливающего фильтра

- i Если флисовый фильтр нуждается в замене, а жироулавливающие фильтры – в очистке, загорается оранжевый светодиодный индикатор.
 - ☞ В случае если **загорается светодиод**:
 - Заменить флисовый фильтр и, нажав кнопку 9, удерживать ее в течение 5 секунд.
Дисплей выключится, а данные срока службы фильтра будут переустановлены.

- Заменить жирулавливающий фильтр и, нажав кнопку 9, удерживать ее в течение 5 секунд.
 Дисплей выключится, а данные срока службы фильтра будут переустановлены.

- Запросить **время, оставшееся** до следующей замены фильтра:
- Нажать кнопку 9.
 Данные времени, оставшегося до следующей замены фильтра, будут отображаться на дисплее в течение 5 секунд.

Вывод данных об очистке фильтра ION TEC (по заказу)

Внимание!

Опасность поражения электрическим током при работе с фильтром ION TEC (дополнительная комплектация)

Фильтр ION TEC находится под высоким напряжением. Напряжение может сохраняться после выключения под действием электрического заряда.

- После выключения модуля и перед открытием ящика с фильтром для удаления запахов следует подождать, минимум, 1 минуту.

Осторожно!

Высокое содержание озона при эксплуатации оборудования с фильтром ION TEC (дополнительная комплектация)

В случае неправильной сборки модуля или отсутствия угольного фильтра концентрация озона может вырасти, что приведет к раздражению дыхательных путей.

- В случае обнаружения озона необходимо выключить модуль и тщательно проветрить помещение в течение, минимум, 30 минут.

i Если фильтр ION TEC нуждается в очистке, загорается оранжевый светодиодный индикатор.

- В случае если **загорается светодиод**:
- Очистить фильтр ION TEC и, нажав кнопку 8, удерживать ее в течение 5 секунд.
 Дисплей выключится, а данные срока службы фильтра будут переустановлены.
- Запросить **время, оставшееся** до следующей замены фильтра:
- Нажать кнопку 8.
 Данные времени, оставшегося до следующей замены фильтра, будут отображаться на дисплее в течение 5 секунд.

Контроль рабочего состояния ковриков угольного фильтра

i Если угольные фильтры нуждаются в замене, загорается оранжевый светодиодный индикатор.

- В случае если **загорается светодиод**:
- Заменить коврики угольных фильтров и, нажав кнопку 2 (подтверждение замены ковриков угольных фильтров), удерживать ее в течение 5 секунд (дисплей выключится, а данные срока службы фильтра будут переустановлены) для подтверждения замены.
- Запросить **время, оставшееся** до следующей замены фильтра:
- Нажать кнопку 2.
 Данные времени, оставшегося до следующей замены фильтра, будут

отображаться на дисплее в течение 5 секунд.



Контроль температуры (> +60 °C)

- i Красный индикатор (7) загорается сразу после того, как датчик температуры зафиксируют нагрев вытяжных каналов до уровня 60 °C.

- i При срабатывании этой функции производится выключение вытяжной системы, а также отключаются электрические приборы, кухонное оборудование и подогреватели блюд.
 - После охлаждения модуля необходимо выключить и снова включить пульт электронного управления BLANCO, установив его в исходное состояние.
 - Осмотреть рабочее состояние всех фильтров, вытяжного мостика, вытяжных каналов, ящиков с фильтрами для удаления запахов и вентиляторов и проверить поверхности на наличие следов коррозии.
 - Перед повторным включением модуля следует убедиться, что все повреждения устранены.



Контроль рабочего состояния фильтра ION TEC (дополнительная комплектация)

- i При нарушении работы фильтра ION TEC загорается красный индикатор (6).
 - Выключить и снова включить модуль.
 - Если красный индикатор мигает:
 - ☞ Смотреть пункт «Поиск и устранение неисправностей» на странице 40.

Дисплей (отображение разнй информации)

- i Вывод информации на дисплей (3) производится с помощью соответствующих кнопок.



Выбор программы

- i Выбрать следующие программы с помощью кнопки (4) в зависимости от степени нагрузки:
 - P1: легкая нагрузка
 - P2: нормальная нагрузка
 - P3: сильная нагрузка
 - P---: Моделирующая программа

В программах P1 – P9 сохраняются данные о сроке службы.

☞ Смотреть пункт «Срок службы без фильтра ION TEC» на стр. 33.

☞ Смотреть пункт «Срок службы с фильтром ION TEC» на стр. 33.

- Нажать и удерживать кнопку в течение 3 секунд: установленная программа (P1, P2, P3, P---) будет выведена на дисплей и начнет мигать.
- Нажать кнопку: при необходимости можно просмотреть программы на дисплее.
- Нажав кнопку снова, удерживая в течение 3 секунд, для подтверждения выбранной программы.



Счетчик времени

- Нажать кнопку 5.
- На дисплее отобразятся данные, указывающие на время работы модуля.

Включение и выключение вытяжки

- i Оба вентилятора в ящиках с фильтрами для удаления запахов включаются и выключаются одними и теми же выключателями (14+1). Вентиляторы не предназначены для работы по отдельности.
- i При первом пуске вентиляторов допускается вероятность частичного выброса частиц активированного угля вместе с отработанным воздухом на короткий период времени. Частицы пыли осядут на пол под ящиками с фильтрами. Также небольшой выброс угольной пыли допускается после транспортировки модуля.

⚠ Осторожно!

Возможное ухудшение качества пищи

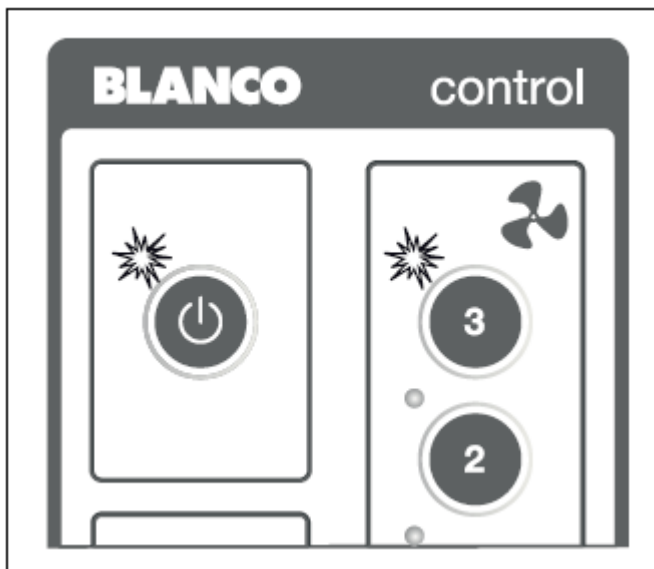
В случае перебоев питания или нарушения работы модуля допускается вероятность ухудшения качества пищи, которая хранится в кухонном оборудовании.

- При снижении уровня температуры проверить качество пищи и, если необходимо, отправить непригодную пищу в отходы.

Включение вытяжки



- ✓ Модуль подключен к источнику питания.
- Включить модуль, нажав кнопку включения/выключения питания, и запустить систему вытяжки, задав соответствующую мощность вентиляторов. Загорится соответствующий синий светодиод включения/выключения и вентиляторов.

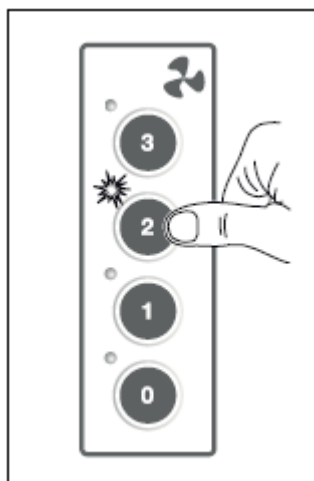


Выбрать мощность вытяжки

- ☞ На модуле используется 4 режим мощности:
 - 0 = вытяжка выключена
 - 1 = слабая мощность вытяжки

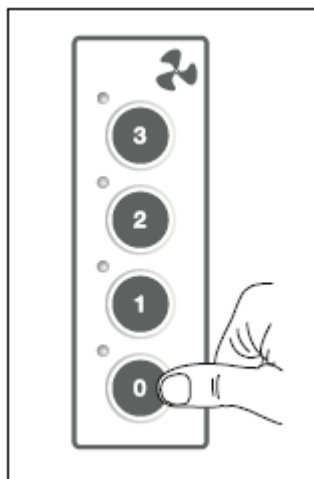
-
- 2 = средняя мощность вытяжки
 - 3 = сильная мощность вытяжки

- Выбрать требуемый режим мощности, нажав соответствующую кнопку. На выбранный режим укажет синий светодиодный индикатор.



Выключение вытяжки

- Нажать кнопку 0 и выйти из режима вытяжки. Светодиодный индикатор режима мощности погаснет.



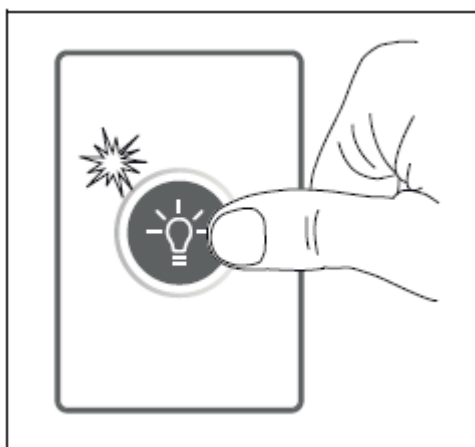
Включение и выключение светодиодного освещения

Модуль в комплектации со светодиодным освещением

- i Лампы предназначены для освещения кухонной зоны.

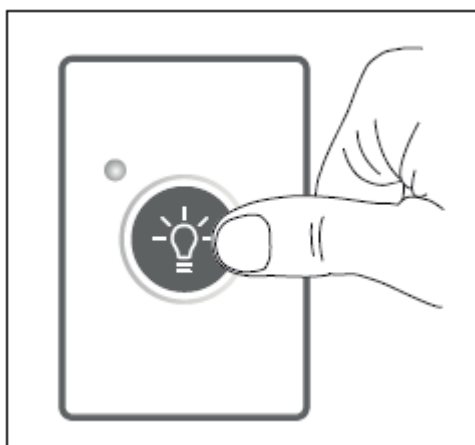
Включение светодиодного освещения

- ✓ Модуль подключен к штепсельной розетке.
- Нажать кнопку включения/выключения светодиодного освещения. Загорится синий светодиодный индикатор на кнопке включения/выключения светодиодного освещения.



Выключение светодиодного освещения

- Нажать кнопку включения/выключения светодиодного освещения.
- Светодиодный индикатор на кнопке включения/ выключения светодиодного освещения погаснет.



Вытяжка паров и фильтрация воздуха на кухне

- i Модуль предназначен для вытяжки паров и фильтрации воздуха на кухне, а также для поддержания блюд в горячем состоянии.
- i Эффективность удаления запахов зависит от разных условий, в частности, тип приготавливаемой пищи, объемное отношение паров, содержание жиров и влаги в парах и производительность угольных фильтров.

-
- ☞ Эффективная работа модуля обеспечивается при условии правильной установки элементов следующего оборудования: направляющие потока воздуха сбоку и со стороны покупателя, экран для защиты от брызг и все фильтры (жироулавливающие фильтры/ рамки, флисовые жироулавливающие фильтры, фильтры ION TEC (дополнительная комплектация) и угольные фильтры.
 - ☞ С целью обеспечения бесперебойной работы модуля необходимо исключить вероятность возникновения сквозняков.
 - ☞ Срок службы фильтров, главным образом, зависит от рабочего состояния модуля. Визуально определить состояние фильтров невозможно. Компания BLANCO рекомендует производить очистку или замену фильтров после появления запахов. Состояние фильтров контролируется через панель электронного управления BLANCO.
 - ☞ Смотреть пункт «Срок службы без фильтра ION TEC» на стр. 33.
 - ☞ Смотреть пункт «Срок службы с фильтром ION TEC» на стр. 33.
 - ☞ Работа электрических приборов, кухонного оборудования и подогревателей блюд допускается только после включения вытяжки.
 - ☞ Не оставлять кухонное оборудование варочной станции BLANCO COOK без присмотра.
 - ☞ Не подпускать к модулю детей.

 **Осторожно!**

Высокое содержание озона при эксплуатации оборудования с фильтром ION TEC (дополнительная комплектация)

Если модуль находится в простое на протяжении длительного времени (без выделения паров), это может привести к повышению концентрации озона и к раздражению дыхательных путей.

В случае обнаружения озона необходимо выключить модуль и тщательно проветрить помещение в течение, минимум, 30 минут.

 **Опасно!**

Риск причинения ущерба здоровью или имуществу из-за воспламенения жира!

Если глубокая сковорода используется вместе с кухонным оборудованием, заполненным водой (например, в случае использования макороноварки или в случае приготовления на водяной бане), при контакте воды с горячим жиром возникает опасность воспламенения, что может привести к серьезной травме или к материальному ущербу.

- Использование глубокой сковороды вместе с кухонным оборудованием, заполненным водой (например, макороноварка или водяная баня), не допускается.
- Эксплуатация модуля на улице под дождем не допускается

 **Внимание!**

Пожароопасность!

Приготовление пищи на открытом огне, например, с целью фламбирования пищевых продуктов, сопряжено с риском воспламенения.

- Запрещается разводить открытый огонь на рабочем месте.

 **Осторожно!**

Опасность падения и риск повреждения пола!

Влага, формируемая во время работы кухонного оборудования,

выводится из ящиков с фильтрами вместе с воздухом. При высокой концентрации влаги и при низкой температуре на уровне пола под ящиками с фильтрами может образовываться конденсат.

- Необходимо периодически протирать мокрые поверхности тряпкой, чтобы случайно не поскользнуться.
- Включить модуль и систему вытяжки, после чего выбрать требуемый режим мощности.
- ☞ Смотреть пункт «Включение и выключение вытяжки» на стр. 29.
- Включить электрические приборы, кухонное оборудование или подогреватели блюд.

Срок службы фильтров

Срок службы фильтров, главным образом, зависит от рабочего состояния модуля. Визуально определить состояние фильтров невозможно. Компания BLANCO рекомендует производить очистку или замену фильтров после появления запахов. Состояние фильтров контролируется через панель электронного управления BLANCO.

Срок службы без использования фильтра ION TEC

Программа	Срок службы флисового фильтра, часы	Срок службы угольного фильтра часы
P1	25	500
P2	20	400
P3	15	300

Срок службы с фильтром ION TEC (дополнительная комплектация)

Программа	Срок службы флисового фильтра, часы	Срок службы фильтра ION TEC, часы	Срок службы угольного фильтра часы
P1	25	200	2000
P2	20	150	1600
P3	15	100	1200

Повторный пуск модуля после выключения при срабатывании датчиков температуры

- i В вытяжных каналах установлены датчики для измерения температуры всасываемых паров. Если температура в вытяжном канале выше +60 °С, например, в случае, когда в контур всасывания попадает открытое пламя, датчики температуры срабатывают, тем самым обеспечивая безопасность эксплуатации оборудования. В результате этого подключенные электрические приборы, кухонное оборудование и подогреватели блюд сразу выключаются. При этом, индикатор контроля температуры на панели электронного управления BLANCO начинает мигать. Модуль можно перезапустить только после полного охлаждения оборудования (до 30 минут).

- ▶ После охлаждения модуля следует выключить и снова включить панель электронного управления, установив ее в исходное положение.
- ▶ Визуально осмотреть все фильтры, вытяжной мостик, вытяжные каналы, шкафы с фильтрами для удаления запахов и вентиляторы, проверив их на целостность и на следы повреждений.



Внимание!

Опасность ожогов в результате воспламенения!

В случае если загораются жиронаправляющие фильтры/ рамки, то резкий приток кислорода способствует резкому воспламенению.

- ▶ Снимая крышку вытяжного мостика, необходимо соблюдать осторожность, чтобы не получить ожоги.
- ▶ Осмотреть внутреннюю полость вытяжного мостика на следы сгорания, очистить поверхности и закрыть крышку.
 - ☞ Смотреть пункт «Очистка вытяжного мостика» на странице 47.
- ▶ Проверить вытяжные каналы на следы сгорания и очистить поверхности.
- ▶ Снять крышки с ящиков и проверить флисовые фильтры на следы сгорания и повреждения.
 - ☞ Смотреть пункт «Очистка ящиков с фильтрами для удаления запахов» на странице 53.
- ▶ Если необходимо, заменить флисовые фильтры.
- ▶ Снять вентиляторы и проверить флисовые фильтры на следы сгорания.
- ▶ Если необходимо, отправить вентиляторы на очистку в специализированную мастерскую.
 - ☞ Смотреть пункт «Ремонт» на странице 66.
- ▶ Установить обратно фильтрующие элементы, вставив их в направляющие в ящиках.
 - ☞ Смотреть пункт «Очистка ящиков с фильтрами для удаления запахов» на странице 53.
- ▶ Проверить коврики угольных фильтров на загрязнения и, если необходимо, заменить.
- ▶ Очистить ящики с фильтрами для удаления запахов.
- ▶ Установить обратно крышки.
- ▶ Переключить модуль в рабочий режим.



Осторожно!

Риск причинения травмы и нанесения вреда в результате автоматического включения внешних устройств!

При подключении внешних устройств, которые включаются вместе с варочной станцией BLANCO COOK, их автоматический пуск может привести к травме или к материальному ущербу.

Перед включением следует проверить отключение внешних устройств.

**Установка
автоматических
выключателей в
исходное положение**

- i Автоматические выключатели предназначены для защиты электрических составных частей (штепсельные розетки модуля для электрических приборов, кухонного оборудования и подогревателей блюд, вентиляторов, светодиодных ламп, фильтра ION TЕС, и дополнительные разъемы). Автоматические выключатели располагаются под полкой и защищены от брызг герметичным створчатым окошком.



Внимание!

Опасность поражения электрическим током (повреждение створчатого окошка)

Автоматические выключатели защищены от брызг воды герметичным створчатым окошком. В случае повреждения или нарушения герметичности створчатого окна допускается вероятность попадания влаги или воды на детали, которые находятся под напряжением.

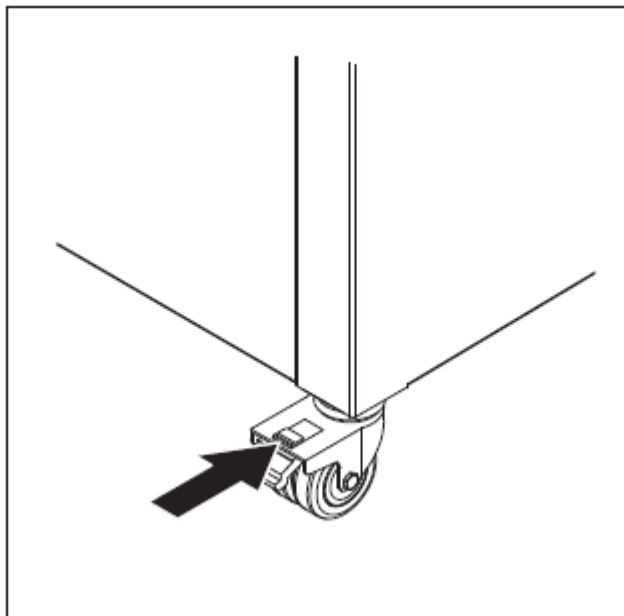
- В случае повреждения створчатого окна дальнейшая эксплуатация модуля не допускается. Сообщить о неисправности в службу поддержки покупателя компании BLANCO.

- ☞ Информация о назначении автоматических автоматов, предназначенных для применения на варочных станциях BLANCO COOK моделей BC FS 2.1/BC FS 3.1 и BC FS 4.1, приводится на рисунке выше.
 - ☞ Смотреть пункт «Назначение автоматических выключателей» на странице 16.
- ☞ Автоматический выключатель срабатывает при перегрузках, т.е. когда потребляемый ток превышает допустимую максимальную нагрузку.
- ☞ Перед установкой автоматического выключателя в исходное положение необходимо отключить все электрические устройства.
- ☞ Сработавший автоматический выключатель указывает на неисправное электрическое устройство. Перед включением это устройство подлежит проверке квалифицированным электриком.
- ✓ Устранить причину перегрузки.
- Теперь подача питания на соответствующее электрическое устройство восстановлено.

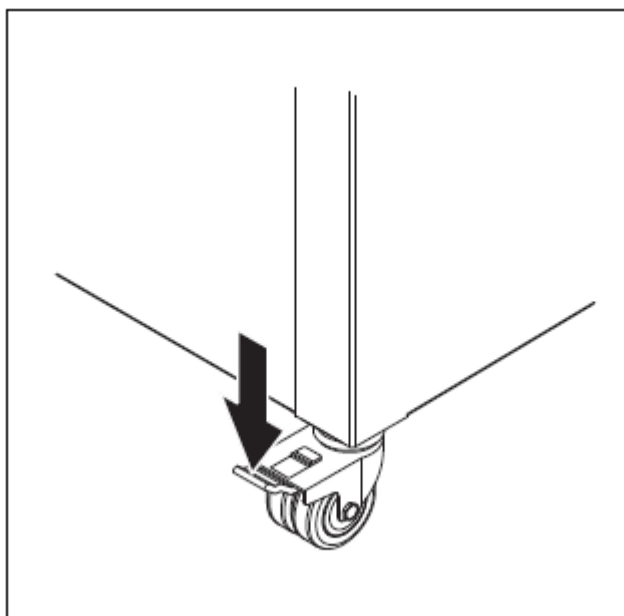
**Перемещение модуля на
новое место**

- ✓ Модуль находится в выключенном состоянии.
- ✓ Внешние устройства находятся в выключенном состоянии.
- Извлечь из розетки вилку.
 - ☞ Смотреть пункт «Выключение» на странице 39.
- Убедиться, что полка и поверхность крышки мостика освобождены от предметов, которые могут упасть во время перемещения.
- Сложить направляющую подносов, убрав ее вниз.
 - ☞ Смотреть пункт «Складывание направляющей подносов» на странице 38.

- ▶ Прикрепить вилку со шнуром к корпусу модуля.
- ▶ Снять ролики с тормозов.



- ▶ Упершись обеими руками, осторожно переставить модуль в новое место.
- ▶ Установить ролики на тормоза.



Пересечение неровных и наклонных поверхностей

- ☞ Вся информация касательно перемещения оборудования на новое место предусматривает применение требований к пересечению неровных и наклонных поверхностей.
- ✓ Перемещение осуществляется двумя людьми.
- Убедиться в безопасности перемещения модуля по аппарели, а также по неровной или наклонной поверхности.
- Снять с полки электрические приборы, кухонное оборудование или подогреватели блюд, так как они могут выпасть из модуля.



Внимание!

Модуль может опрокинуться!

При перемещении по наклонной поверхности модуль может опрокинуться.

- Запрещается пересекать поверхность (например, аппарель) с углом наклона больше 10°.
-



Внимание!

Недостаточное тормозное усилие на роликах!

Ролики не обеспечивают достаточного тормозного усилия для безопасного перемещения по аппарели. Модуль может сорваться с тормоза и причинить травму.

- При остановке на аппарели нажать на тормоз и заблокировать ролик (например, с помощью клина).
-



Внимание!

Опасность причинения вреда здоровью и материального ущерба из-за отклонения модуля в сторону!

Модуль имеет хорошую маневренность за счет применения 8 поворотных роликов. При пересечении неровных и наклонных поверхностей модуль может легко отклоняться в обе стороны.

- Для перемещения модуля привлекаются два человека, по одному с каждой стороны, которые должны осторожно толкать модуль, исключая его отклонение в сторону.
-



Осторожно!

Опасность причинения материального ущерба из-за перемещения по полу!

Модуль может получить повреждения из-за недостаточного зазора при перемещении через неровные или наклонные поверхности.

- При необходимости можно для транспортировки использовать погрузчики.
-

**Раскладывание и
фиксирование
направляющей подносов**



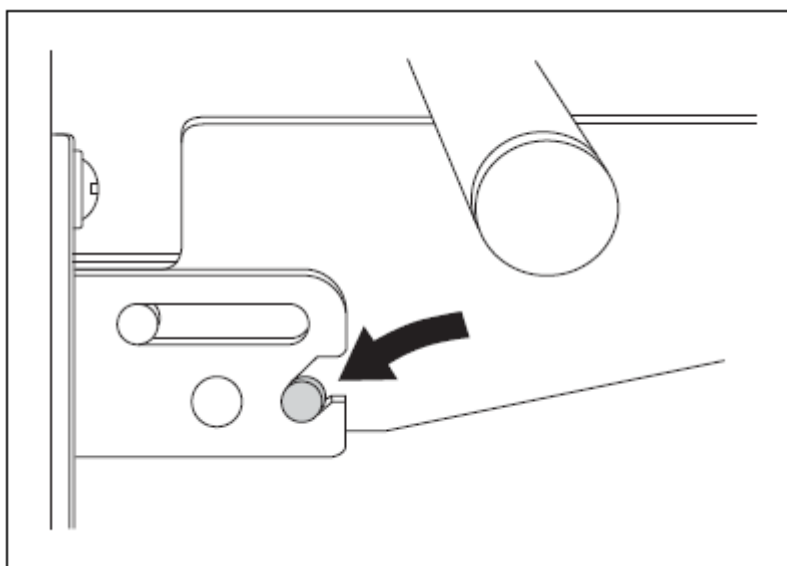
Внимание!

Опасность повреждения из-за перегрузки

При перегрузке допускается вероятность складывания направляющей подносов. Падающие с направляющей предметы могут причинить вред здоровью и нанести материальный ущерб.

- Максимальная нагрузка на поверхность направляющей подносов составляет 25 кг.

- Поднять направляющую на угол выше 30° от горизонтали.
- Нажать на направляющую до упора и зафиксировать в двух боковых замках.



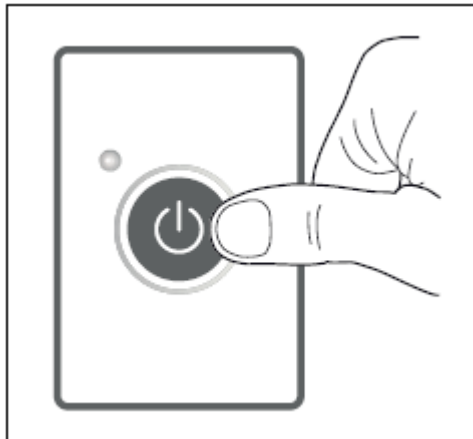
- Еще раз проверить надежность фиксации направляющей подносов.

**Складывание
направляющей подносов**

- Поднять направляющую вверх до вывода двух фиксирующих элементов из зацепления.
- Нажав на направляющую, сложить ее вниз.

Выключение

- Выключение модуля**
- ▶ Выключить модуль, нажав кнопку включения/выключения питания. Светодиодный индикатор питания начнет мигать. Модуль переключится в режим ожидания.



- ▶ Извлечь вилку из розетки.
- ▶ Очистить модуль.
 - ☞ Смотреть пункт «Очистка и уход» на странице 46.

Поиск и устранение неисправностей

Не подается питание на электрооборудование (вентиляторы, светодиодные лампы, розетки)

Неисправность	Способ устранения
Вилка не включена в розетку или плохой контакт на соединении	<ul style="list-style-type: none"> ■ Вставить вилку в розетку и проверить соединение.
Силовой кабель поврежден, например, сломан провод (без внешнего повреждения).	<ul style="list-style-type: none"> ■ Заменить силовой кабель и отремонтировать в мастерской. ☞ Смотреть пункт «Ремонт» на странице 66
Поврежден плавкий предохранитель в электрощите.	<ul style="list-style-type: none"> ■ Проверить предохранители и, если необходимо, заменить.
Повреждение в электросхеме модуля.	<ul style="list-style-type: none"> ■ Обратиться в специализированную ремонтную мастерскую. ☞ Смотреть пункт «Ремонт» на странице 66
Сработал автоматический выключатель F1	<ul style="list-style-type: none"> ■ Включить автоматический выключатель. В случае повторного срабатывания обратиться в клиентскую службу.

Не работает один или оба вентилятора

Неисправность	Способ устранения
Вилка одного или двух вентиляторов не включена в розетку или плохой контакт на соединении	<ul style="list-style-type: none"> ■ Вставить вилки вентиляторов в розетку и проверить соединение. ☞ Смотреть пункт «Установка вентилятора» на странице 58.
Не работают датчики температуры.	<ul style="list-style-type: none"> ■ Переустановить функцию контроля температуры. ☞ Смотреть пункт «Повторный пуск модуля после выключения при срабатывании датчиков температуры» на странице 33.
Повреждение в электросхеме модуля.	<ul style="list-style-type: none"> ■ Обратиться в специализированную ремонтную мастерскую. ☞ Смотреть пункт «Ремонт» на странице 66

Слабая вытяжка или работает лишь одна сторона

Неисправность	Способ устранения
В помещении сквозняк	<ul style="list-style-type: none"> ■ Устранить сквозняк. или ■ Поменять местоположение.
Низкая мощность вентиляторов.	<ul style="list-style-type: none"> ■ Задать требуемую мощность. ☞ Смотреть пункт «Установка мощности вентиляторов» на странице 26.
Засорены жирулавливающие фильтры.	<ul style="list-style-type: none"> ■ Очистить фильтры. ☞ Смотреть пункт «Очистка крышки, жирулавливающих фильтров/рамок, вытяжного мостика и каналов» на странице 48.
Засорены флисовые фильтры	<ul style="list-style-type: none"> ■ Очистить или заменить флисовые фильтры. ☞ Смотреть пункт «Разборка фильтрующего элемента с флисовым и грязеулавливающим фильтром, очистка и сборка» на странице 53.
Вилка вентилятора не включена в розетку или плохой контакт на соединении	<ul style="list-style-type: none"> ■ Вставить вилку вентилятора в розетку в ящике с фильтром для удаления запахов. ☞ Смотреть пункт «Установка вентилятора» на странице 58.
Отсутствует экран для защиты от брызг	<ul style="list-style-type: none"> ■ Установить экран из закаленного безопасного стекла. ☞ Смотреть пункт «Установка экрана для защиты от брызг» на странице 19.
Отсутствует одна или несколько направляющих воздушного потока, либо недостаточно плотная установка.	<ul style="list-style-type: none"> ■ Проверить установку направляющих воздушного потока. ☞ Смотреть пункт «Установка экрана для защиты от брызг и направляющих воздушного потока» на странице 52.
Отсутствует один или оба фильтрующих элемента, либо неправильная их установка	<ul style="list-style-type: none"> ■ Установить или изменить положение фильтрующего элемента. ☞ Смотреть пункт «Установка фильтрующего элемента с флисовым и жирулавливающим фильтром» на странице 61.
Повреждено или отсутствует уплотнение одного или нескольких ящиков с фильтром для удаления запахов.	<ul style="list-style-type: none"> ■ Проверить и заменить уплотнение. ☞ Смотреть пункт «Проверка уплотнений ящика с фильтром» на странице 64.
Засорен фильтр ION TEC (дополнительная комплектация)	<ul style="list-style-type: none"> ■ Очистить фильтр ION TEC ☞ Смотреть пункт «Снятие и очистка ION TEC» на стр. 55.

Неисправность	Способ устранения
Неправильно установлен один или оба коврика угольного фильтра, либо коврики угольного фильтра отсутствуют.	<ul style="list-style-type: none"> ■ Проверить правильность установки одного коврика угольного фильтра в каждом ящике с фильтром для удаления запахов. ☞ Смотреть пункт «Установка ковриков угольного фильтра» на странице 59.
Засорен один или оба коврика угольного фильтра.	<ul style="list-style-type: none"> ■ Заменить коврики угольного фильтра. ☞ Смотреть пункт «Разборка угольного фильтра» на странице 56.
Установлен только один вентилятор (например, после очистки)	<ul style="list-style-type: none"> ■ Установить второй вентилятор. ☞ Смотреть пункт «Установка вентилятора» на странице 58.
Не работают вентиляторы.	<ul style="list-style-type: none"> ■ Проверить воздушный поток или вытяжку снизу ящиков. ■ Заменить вентиляторы в ремонтной мастерской. ☞ Смотреть пункт «Ремонт» на странице 66.

Низкая эффективность удаления запахов

Неисправность	Способ устранения
Не полностью очищен модуль.	<ul style="list-style-type: none"> ■ Очистить модуль в соответствии с принятыми требованиями. ☞ Смотреть пункт «Очистка и уход» на странице 45.
Отсутствуют или засорены один или оба флисовых фильтра	<ul style="list-style-type: none"> ■ Установить или заменить флисовые фильтры. ☞ Смотреть пункт «Разборка фильтрующего элемента с флисовым и грязеулавливающим фильтром, очистка и сборка» на странице 53.
Неправильно установлен один или оба коврика угольного фильтра, либо коврики угольного фильтра отсутствуют.	<ul style="list-style-type: none"> ■ Проверить правильность установки одного коврика угольного фильтра в каждом ящике с фильтром для удаления запахов. ☞ Смотреть пункт «Установка ковриков угольного фильтра» на странице 59.
Засорен один или оба коврика угольного фильтра.	<ul style="list-style-type: none"> ■ Заменить коврики угольного фильтра. ☞ Смотреть пункт «Разборка угольного фильтра» на странице 56.
Засорен фильтр ION TEC (дополнительная комплектация)	<ul style="list-style-type: none"> ■ Очистить фильтр ION TEC ☞ Смотреть пункт «Снятие и очистка ION TEC» на стр. 55.
Не работает фильтр ION TEC	<ul style="list-style-type: none"> ■ Проверить целостность фильтра ION

(дополнительная комплектация)	<p>ТЕС</p> <p>☞ Смотреть пункт «Снятие и очистка ION TЕС» на стр. 55.</p>
-------------------------------	---

Не работает вытяжка, выключатель питания включен, индикатор не горит

Неисправность	Способ устранения
Сработали датчики температуры.	<p>■ Проверить температуру и перезапустить вытяжку.</p> <p>☞ Смотреть пункт «Повторный пуск модуля после выключения при срабатывании датчиков температуры» на стр. 33.</p> <p>■ Обратиться в ремонтную мастерскую.</p> <p>☞ Смотреть пункт «Ремонт» на странице 66.</p>
Не работает вентилятор или повреждена электрическая схема модуля.	<p>■ Обратиться в ремонтную мастерскую.</p> <p>☞ Смотреть пункт «Ремонт» на странице 66.</p>
Сработал автоматический выключатель.	<p>■ Проверить и снова включить автоматический выключатель.</p> <p>☞ Смотреть пункт «Назначение автоматических выключателей» на странице 16.</p> <p>☞ Смотреть пункт «Установка автоматических выключателей в исходное положение» на стр. 35.</p>

Не закрывается крышка

Неисправность	Способ устранения
Неправильно установлены жирулавливающие фильтры/рамки	<p>■ Проверить установка жирулавливающих фильтров/рамок.</p> <p>☞ Смотреть пункт «Установка жирулавливающих фильтров/ рамок и крышки вытяжного мостика» на странице 49.</p>
Деформация крышки или установочных элементов	<p>■ Обратиться в ремонтную мастерскую.</p> <p>☞ Смотреть пункт «Ремонт» на странице 66.</p>

Внешнее повреждение модуля

Неисправность	Способ устранения
Повреждение модуля при транспортировке, перемещении или иных действий	<p>■ Выключить модуль.</p> <p>■ Заблокировать модуль на случай непреднамеренного включения.</p> <p>■ Обратиться в ремонтную мастерскую.</p> <p>☞ Смотреть пункт «Ремонт» на странице 66.</p>

Не закрывается верхняя поверхность ящика с

Неисправность	Способ устранения
Модуль установлен на	<p>■ Отрегулировать модуль по уровню</p>

**фильтром для удаления
запахов**

неровной поверхности.	или установить на ровную поверхность.
-----------------------	---------------------------------------

Восприятие озона

Неисправность	Способ устранения
Модуль находится в состоянии простоя (пары не выделяются)	<ul style="list-style-type: none"> ■ Выключить модуль. ■ Обеспечить вентиляцию помещения. ■ Выйти из помещения, минимум, на 30 минут.
Отсутствуют или неправильно установлены коврики угольного фильтра.	<ul style="list-style-type: none"> ■ Выключить модуль. ■ Обеспечить вентиляцию помещения. ■ Выйти из помещения, минимум, на 30 минут. ■ Проверить установку ковриков угольного фильтра. 🔗 Смотреть пункт «Установка ковриков угольного фильтра» на странице 59.

Очистка и уход

Нержавеющая сталь **Коррозионная стойкость**

Коррозионная стойкость нержавеющей стали обеспечивается за счет применения так называемого «пассивного слоя» на поверхности материала.

Любое повреждение пассивного слоя под действием механических воздействий автоматически восстанавливается при достаточном количестве кислорода, присутствующего на поверхности материала.

Повреждение пассивного слоя (при поглощении кислорода), вызываемое действием химических веществ, снижает свойства материала. Обработка окисями позволяет обеспечить стойкость к таким воздействиям.

Для обеспечения коррозионной стойкости следует выполнять следующие требования к очистке и уходу.

Периодичность очистки Модуль подлежит тщательной очистке в каждый раз после использования.



Осторожно!

Опасность возникновения пожара!

При засорении ящика с фильтром для удаления запахов возникает опасность возникновения пожара.

- ▀ Очистка жирулавливающих фильтров/рамок и ящиков с фильтром для удаления запахов осуществляется в зависимости от степени засорения, но не реже одного раза в неделю.
-

Способы очистки

При ежедневной очистке модуль протирается влажной ветошью.

Трудноудаляемую грязь можно очистить с помощью щетки (с синтетическим или натуральным ворсом).

Съемные металлические части (жирулавливающие фильтры/ рамки, кронштейны фильтров, каркасные узлы фильтрующих элементов, направляющие, крышки вытяжных каналов и направляющие воздушного потока) промываются в посудомоечной машине.

- ☞ Запрещается очищать оборудование струей пара или моющего раствора под давлением.

Очищающее средство Поверхности из нержавеющей стали

Осторожно!

Опасность повреждения материала!

При взаимодействии нержавеющей стали со следующими веществами образуется коррозия:

- Концентрированные кислоты, галогены (хлориды, бромиды, йодиды) и их соли;
- Кислые пары, выделяемые промышленными очистителями, например, при взаимодействии с другими металлами или с железом (стальная вата, стружка и др.).

Коррозия также образуется под действием извести, жира, крахмала и белков из-за отсутствия циркуляции воздуха.

- Необходимо избегать контакта с концентрированными кислотами, галогенами и их солями, другим металлом, железом или веществами с содержанием железа. Поверхности должны протираться ветошью, смоченной в чистой воде.
 - Соблюдать осторожность, чтобы не повредить стальную поверхность другими металлами.
 - Следует периодически протирать поверхности при взаимодействии с известью, жирами, крахмалом и белками.
-

Разрешается использовать следующие чистящие средства:

- Доступные в продаже чистящие средства в водном растворе;
- Мягкая ветошь;
- Микроволокнистая ткань марки BLANCO (только для применения с водой).

Чистящие средства, применяемые для удаления сильных загрязнений:

- Доступные в продаже средства для очистки стальных поверхностей (например, BLANCOPOLISH).
 - Поверхности из нержавеющей стали должны содержаться в чистом и сухом состоянии; поверхности не должны закрываться.
-

Синтетические поверхности

Осторожно!

Опасность повреждения материала!

Чистящие средства с агрессивными свойствами могут быть причиной образования царапин. Чистящие средства со следующими компонентами могут повредить поверхность:

- Этанол, изопропиловый спирт или другие спиртосодержащие жидкости
- Ацетон
- Бензол
- Скипидар
- Эфир уксусной кислоты

- Не использовать для очистки средства с агрессивными свойствами.
 - Запрещается использовать для очистки растворители.
-

Разрешается использовать следующие чистящие средства:

- Доступные в продаже чистящие средства в водном растворе;
-

- Мягкая ветошь;
- Микроволокнистая ткань марки BLANCO (только для применения с водой)

Очистка модуля



Осторожно!

Опасность падения на скользкой поверхности!

Во время или после очистки часть воды, попадая на пол, может представлять опасность, так как поверхность пола становится скользкой.

- Полностью удалить воду, протерев поверхности сухой ветошью.

- ✓ Горячие детали модуля находятся в охлажденном состоянии.
- Снять установленные/закрепленные составные части;
- Очистить поверхности с помощью чистящих средств, описание которых приводится выше;
- После очистки стальных поверхностей протереть их сухой ветошью.

Очистка вытяжного мостика

- ✓ Внешние устройства, электрические приборы, кухонное оборудование и подогреватели блюд отсоединены от источника питания и сняты с полки.
- ✓ Крышка мостика освобождена от всех предметов.
- ✓ Модуль отключен от источника питания

Разборка жироулавливающих фильтров/рамок

Модель BC FS 2.1

- ☞ Варочная станция BLANCO COOK, модель BC FS 2.1, имеет двухсекционную крышку. Если смотреть со стороны оператора, правая часть крышки опирается на левую часть крышки, которая устанавливается на штифты. При разборке, в первую очередь, снимается правая часть крышки.

Модели BC 3.1 и BC 4.1

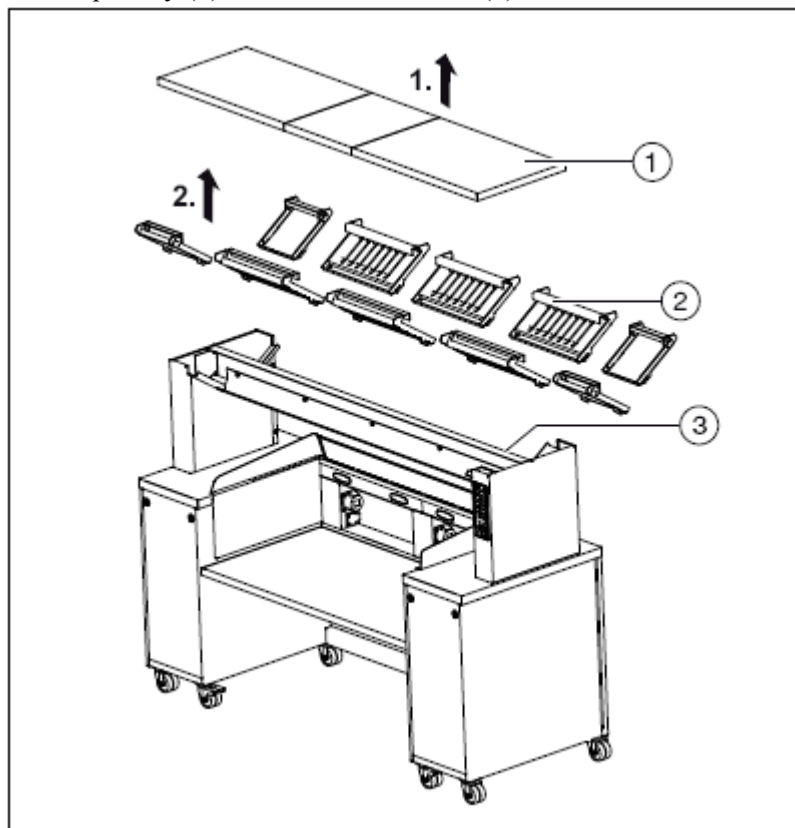
- ☞ Варочная станция BLANCO COOK, модели BC FS 31 и BC FS 4.1, имеет трехсекционную крышку. Средняя крышка опирается на две другие крышки, которая устанавливается на штифты. При разборке, в первую очередь, снимается средняя крышка.

Модель с закрытым гигиеническим экраном

(дополнительная комплектация только для модели BC FS 4.1)

- ☞ Для упрощения установки или разборки крышек вытяжного мостика рекомендуется, чтобы гигиенический экран был открыт.
- ☞ Смотреть пункт «Очистка закрытого гигиенического экрана» на странице 62.

- ▶ Снять крышку (1) вытяжного мостика (1).



- ▶ Извлечь жироулавливающие фильтры (2), сняв их по одному с вытяжного мостика (3), удерживая под вертикальным углом (2).

 **Осторожно!**

Опасность падения на скользкой поверхности!

Во время или после очистки часть воды, попадая на пол, может представлять опасность, так как поверхность пола становится скользкой.

- ▶ Полностью удалить воду, протерев поверхности сухой ветошью.

Очистка крышки, жироулавливающих фильтров/рамок, вытяжного мостика и каналов

- ☞ Жироулавливающие фильтры/ рамки (фильтр класса А согласно DIN 18869-5) со встроенным лотком можно промывать в посудомоечной машине или, в иных случаях, вручную с помощью соответствующих моющих средств.
- ▶ Очистить крышку, жироулавливающие фильтры/ рамки, каркас вытяжного мостика и вытяжные каналы чистящим средством в соответствии с указаниями выше.

 **Осторожно!**

Опасность повреждения панели электронного управления BLANCO!

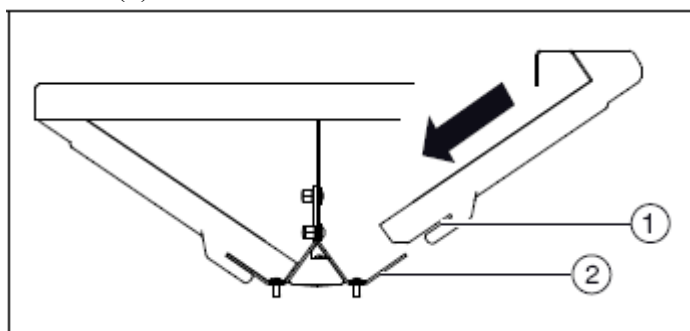
Панель электронного управления устанавливается с правой стороны вытяжного мостика. Задняя верхняя поверхность, которая располагается в

вытяжном канале, демонтажу не подлежит.

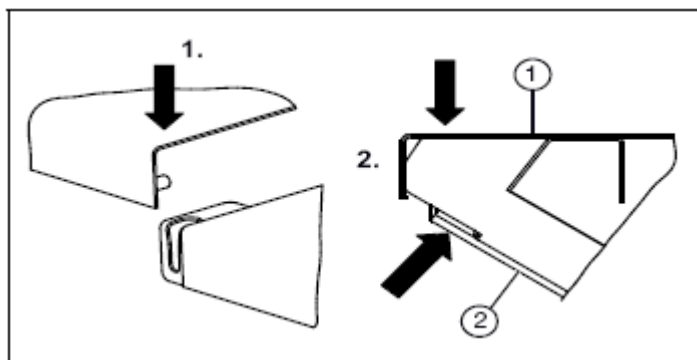
- Не снимая панель электронного управления BLANCO, очистить вытяжной канал.

Установка жироулавливающих фильтров/ рамок и крышки вытяжного мостика

- ☞ Бесперебойная работа модуля гарантируется только при условии правильной установки жироулавливающих фильтров/ рамок.
- ☞ Во время сборки проверить правильность и надежность установки фильтров в вытяжном мостике.
- ☞ Установить жироулавливающие фильтры/ рамки так, чтобы прорезь в нижней поверхности (1) полностью вошла в каррасный элемент мостика (2).



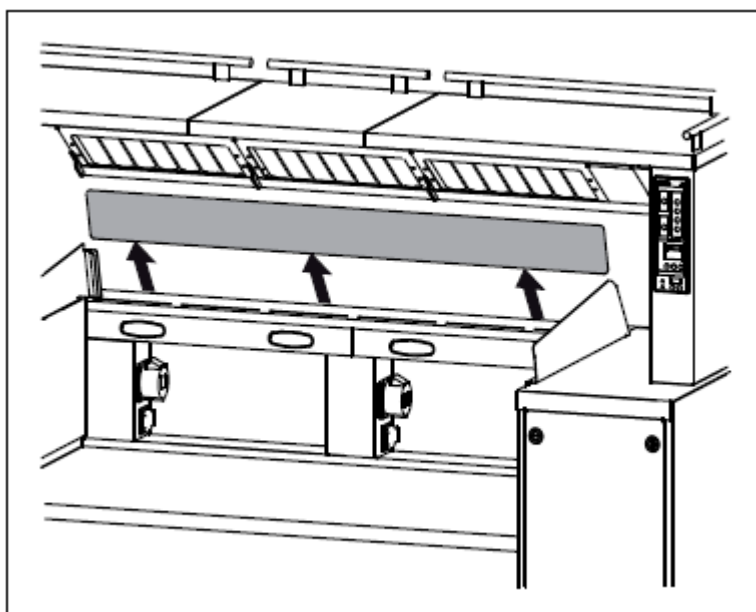
- В первую очередь устанавливается рамка, а затем фильтр.
- ☞ Прежде чем приступить к установке, следует очистить крышку, детали жироулавливающих фильтров/ рамок, каркас вытяжного мостика и вытяжные каналы.
- ☞ При установке крышки (1) убедиться, что штифты полностью заходят в отверстия крышки.
- ☞ Крышка должна устанавливаться так, чтобы обеспечивать плотную посадку на жироулавливающих фильтрах/ рамках. Для этого следует надавить на фильтр/ рамку (2) так, чтобы она вошла в крышку (2), при этом крышка устанавливается под углом (1).
- Установить крышку вытяжного мостика.



- Очистка полки**
- i Перед тем как приступить к очистке полки, следует, в первую очередь, снять экран для защиты от брызг, выполненный из закаленного безопасного стекла, после чего снимаются направляющие воздушного потока сбоку и, наконец, направляющие воздушного потока со стороны покупателя. Разборка и установка должна производиться только в указанном порядке.

Снятие защитного экрана и направляющих воздушного потока

- ☞ Направляющие воздушного потока можно промыть в посудомоечной машине или, в ином случае, вручную с помощью моющих средств.
- ✓ Внешние устройства, электрические приборы, кухонное оборудование и подогреватели блюд отсоединены от источника питания и сняты с полки.
- ✓ Крышка освобождена от всех предметов.
- ✓ Модуль отключен от источника питания
- Вытянуть защитный экран из закаленного безопасного стекла вверх.



- Очистить защитный экран моющими средствами в соответствии с указанными выше требованиями и отложить его в сторону.

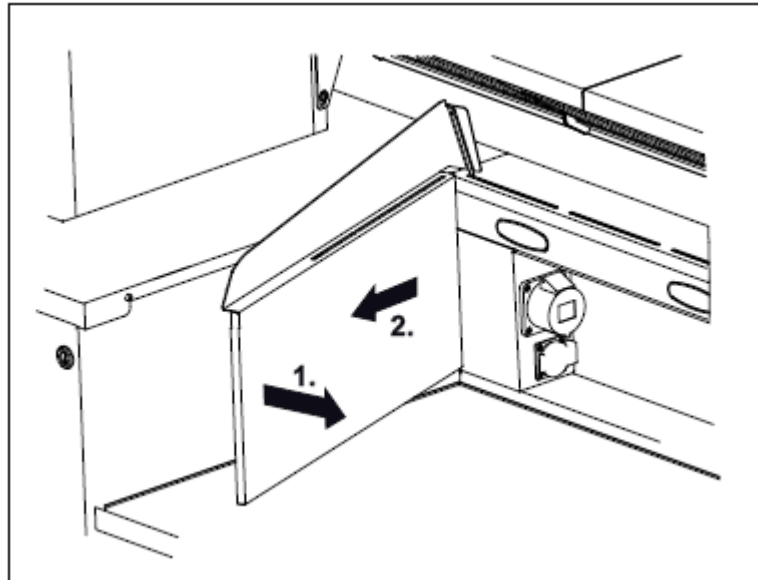
 **Осторожно!**

Опасность поломки стекла!

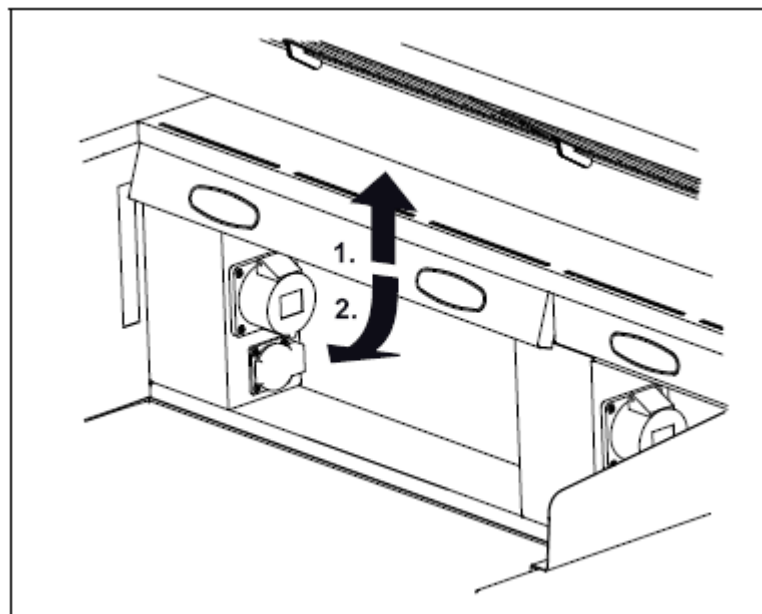
Если одна из боковых направляющих снимается вместе с защитным экраном, последний может выпасть и разбиться.

- Принять меры предосторожности, сняв защитный экран до разборки боковых направляющих.
-

- ▶ В первую очередь сдвинуть боковые направляющие воздушного потока внутрь (1), после чего вытянуть их вверх (2) и снять.



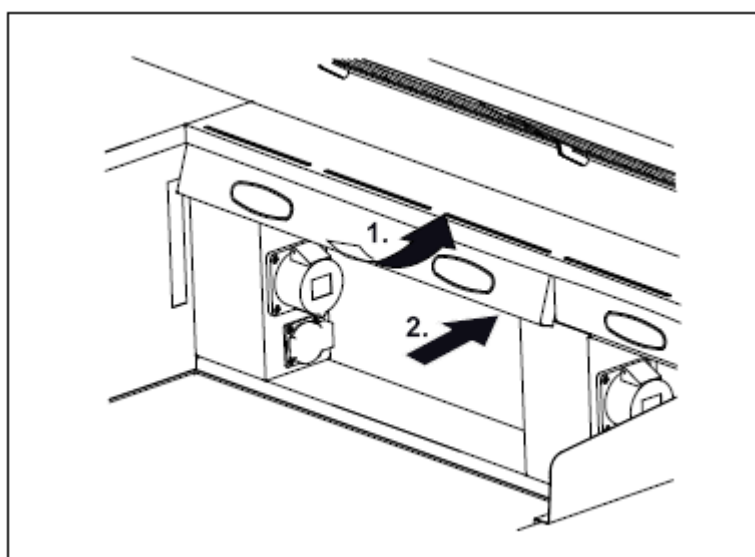
- ▶ Сначала, приподнять направляющие воздушного потока вверх (1) и снять, нажав на них вниз под углом (2).



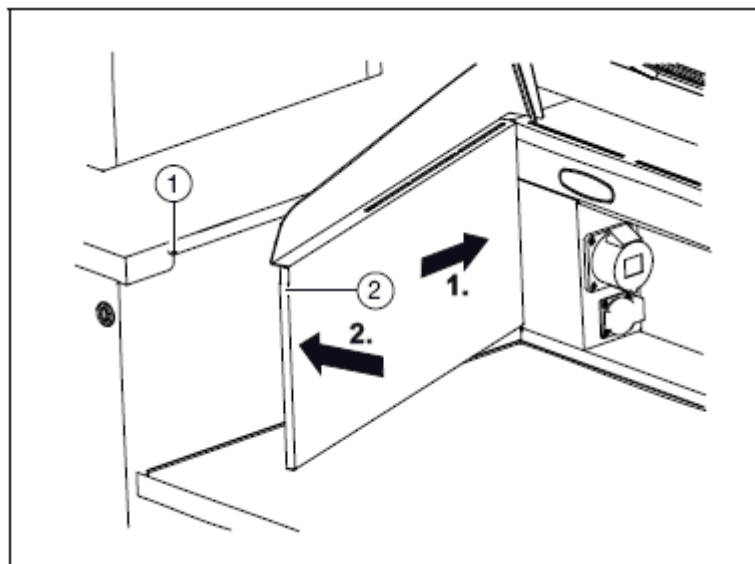
- ▶ Очистить все направляющие воздушного потока моющими средствами в соответствии с указанными выше требованиями

Установка экрана для защиты от брызг и направляющих воздушного потока

- ☞ Бесперебойная работа модуля гарантируется только при условии правильной установки защитного экрана и направляющих воздушного потока.
- Установить направляющие со стороны покупателя, перфорированной стороной вверх, прижав их так, чтобы они зашли под верхнюю кромку (1) и вставить внутрь (2).



- Вставить боковые направляющие воздушного потока тремя фиксирующими элементами в щелевое отверстие ящика с фильтром для удаления запахов, нажать в обратную сторону (1) и установить на ящик (2). Направляющие должны располагаться ровно на всех частях ящика; затянуть винт (1) на задней кромке (2) направляющей.



- ▶ Вставить экран для защиты от брызг в держатель, предназначенный для крепления боковых направляющих воздушного потока

Очистка ящиков с фильтрами для удаления запахов

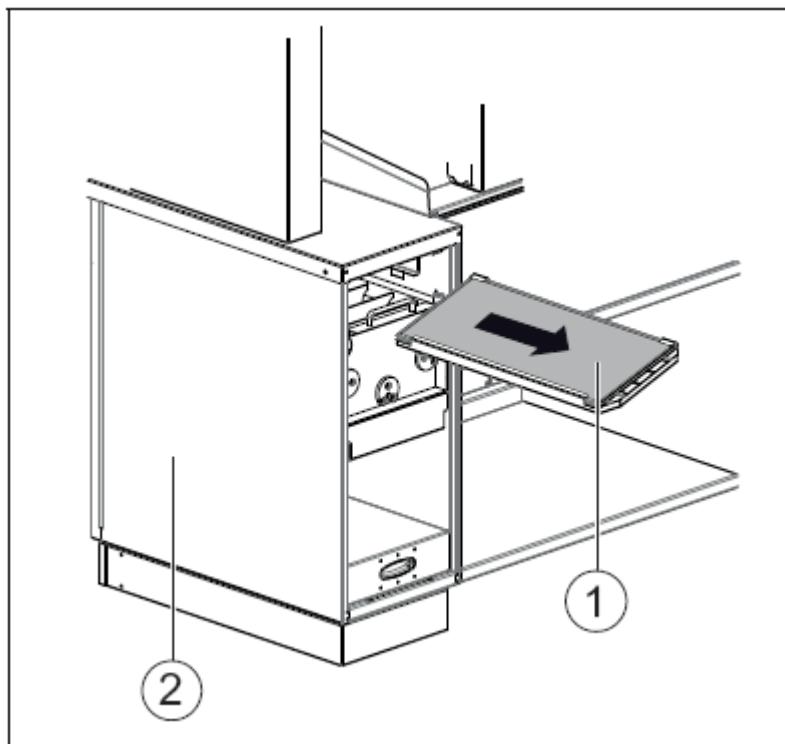
- ✓ Внешние устройства, электрические приборы, кухонное оборудование и подогреватели блюд отсоединены от источника питания и сняты с полки.
- ✓ Крышка освобождена от всех предметов.
- ✓ Модуль отключен от источника питания.
- ☞ Во избежание попадания влаги, прежде чем приступить к очистке, необходимо снять вентиляторы и извлечь коврики угольных фильтров.
- ☞ Во избежание ошибок, сначала, очищается и устанавливается обратно первый ящик с фильтром для удаления запахов, а затем очищается второй ящик.

Снятие крышки

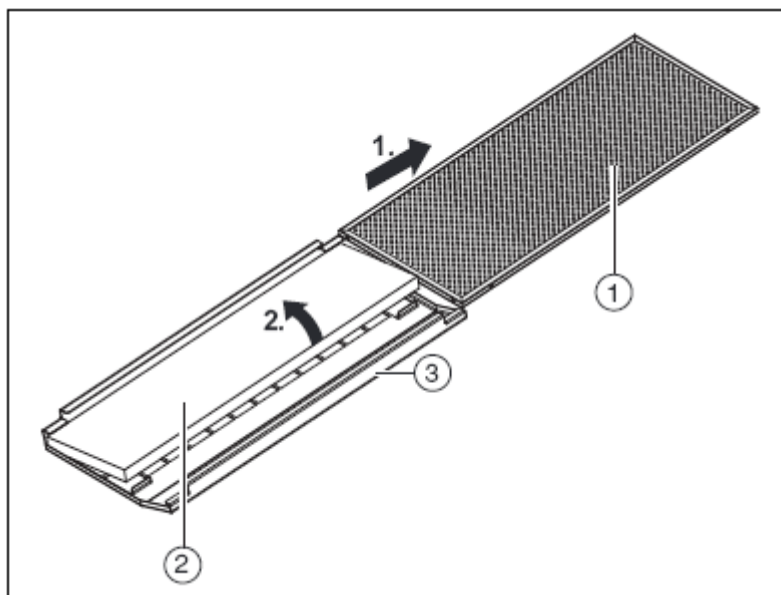
- ▶ С помощью отвертки отвести фиксатор на крышке ящика.
- ▶ Снять крышку и отложить ее в сторону.

Разборка фильтрующего элемента с флисовым и жироулавливающим фильтром, очистка и установка

- ☞ Жироулавливающий фильтр и рамка фильтрующего элемента промываются в крупногабаритной посудомоечной машине или, в ином случае, вручную с помощью соответствующих моющих средств.
- ☞ Флисовый фильтр промывается вручную доступным на рынке моющим средством с умягченными свойствами (без смягчителя). Принимая во внимание размер фильтра, его промывка в машине не предусматривается.
- ☞ Флисовый фильтр является обязательным компонентом, который позволяет обеспечить бесперебойную работу варочной станции BLANCO COOK.
- ▶ Извлечь фильтрующий элемент (1) из ящика (2).



- Извлечь жироулавливающий фильтр (1), сдвинув его в сторону (1)



- Снять (2) флисовый фильтр (2).
- Отправить флисовый фильтр в отходы в соответствии с требованиями государственного законодательства.
или
Промыть флисовый фильтр вручную.
- Очистить жироулавливающий фильтр (1) и рамку фильтрующего элемента (3) с помощью моющих средств в соответствии с указанными выше требованиями.
- Выставить флисовый фильтр в рамку фильтрующего элемента.
- Вставить жироулавливающий фильтр.

Снятие и очистка фильтра ION TEC (дополнительная комплектация)

- ☞ Фильтр ION TEC промывается в крупногабаритной посудомоечной машине или, в ином случае, вручную с помощью соответствующих моющих средств.
- ✓ Внешние устройства, электрические приборы, кухонное оборудование и подогреватели блюд отсоединены от источника питания и сняты с полки.
- ✓ Крышка освобождена от всех предметов.
- ✓ Модуль отключен от источника питания
- ✓ Фильтрующий элемент с металлической сеткой и флисовым фильтром снят.

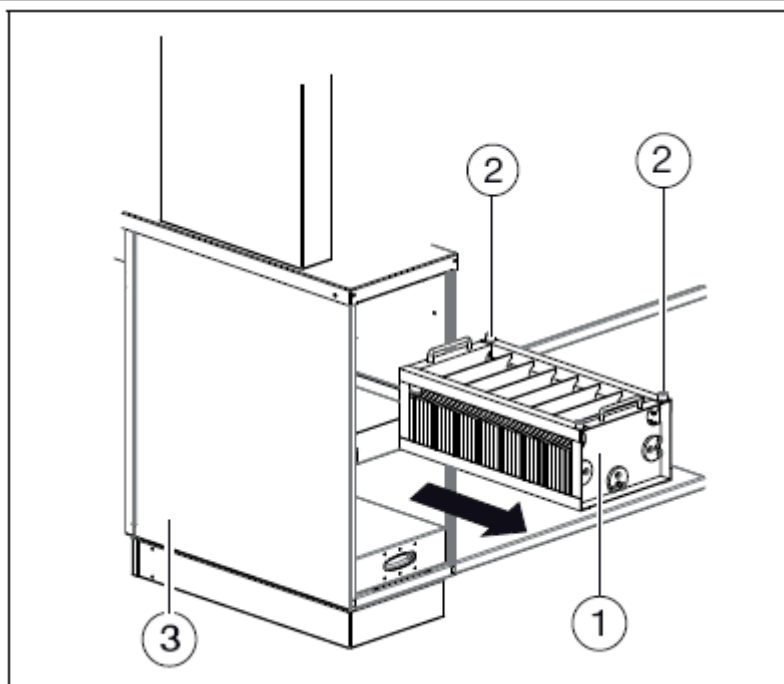


Осторожно!

Нарушение работы фильтра ION TEC!

Фильтр ION TEC имеет очень тонкие проволочные электроды для ионной очистки воздуха, которые можно легко повредить во время установки/ демонтажа и/или во время очистки. При повреждении такой проволоки эффективность фильтрации снижается. В результате этого фильтр ION TEC будет работать с нарушениями.

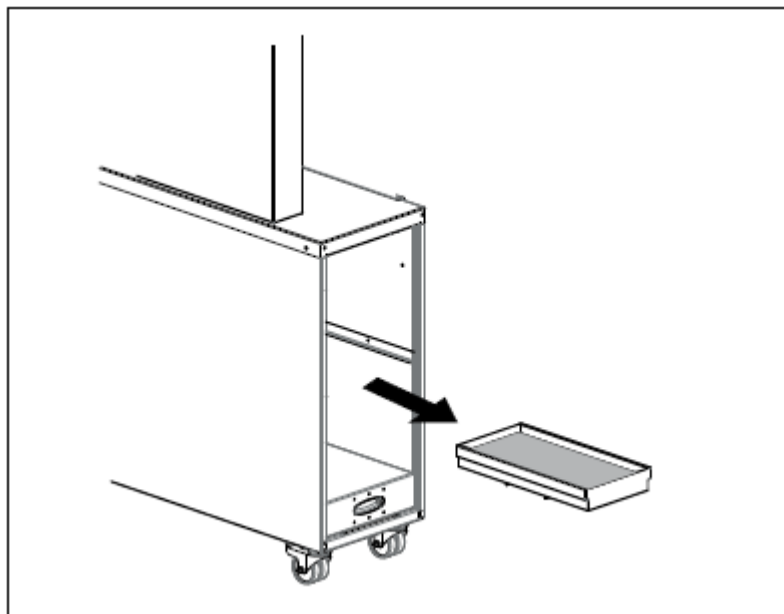
- Убедиться, что ионизирующие электроды не повреждены. В случае повреждения проволоку можно снять для дальнейшей работы, при этом, эффективность фильтрации будет снижена. Обратиться в службу поддержки компании BLANCO.
- Взявшись за ручку, извлечь фильтр ION TEC (1) из ящика с фильтром для удаления запахов (3) и убедиться, что защитные пазы (2) не повреждены).



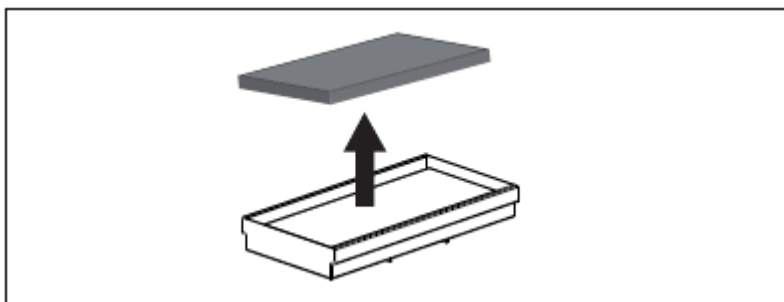
- Очистить фильтр ION TEC с помощью моющего средства в соответствии с указанными выше требованиями.

Снятие ковриков угольного фильтра

- ✓ Внешние устройства, электрические приборы, кухонное оборудование и подогреватели блюд отсоединены от источника питания и сняты с полки.
- ✓ Крышка освобождена от всех предметов.
- ✓ Модуль отключен от источника питания
- ✓ Фильтрующий элемент с металлической сеткой и флисовым фильтром снят.
- ✓ Фильтр ION TEC (дополнительная комплектация) снят.
- Извлечь угольный фильтр из ящика с фильтром для удаления запахов.



- Снять коврик угольного фильтра.



- ☞ Компания BLANCO рекомендует переворачивать подушки угольного фильтра в каждый раз при очистке ящиков с фильтром для удаления запахов.

Снятие вентиляторов

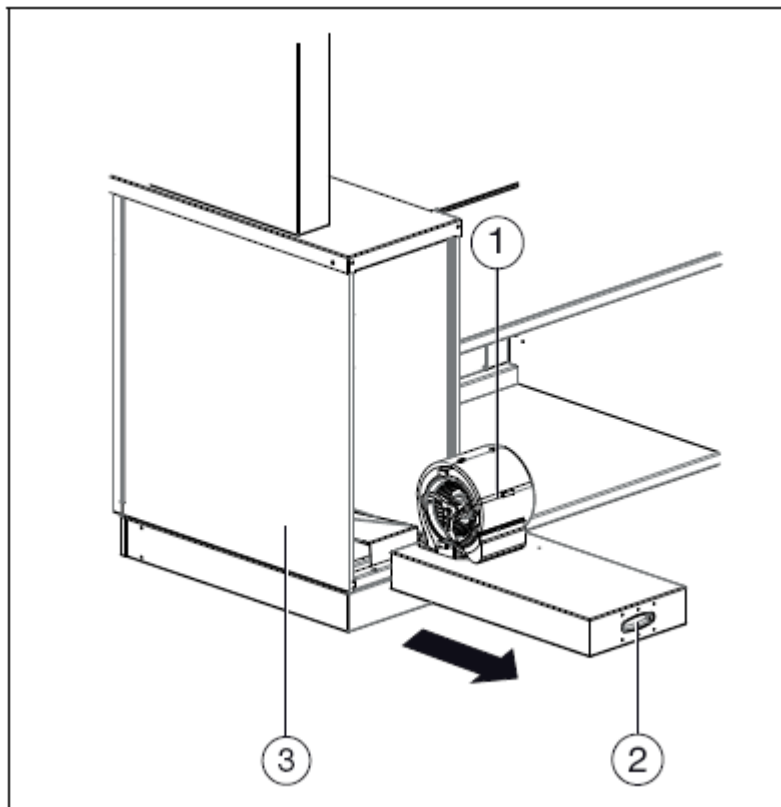
- ✓ Внешние устройства, электрические приборы, кухонное оборудование и подогреватели блюд отсоединены от источника питания и сняты с полки.
- ✓ Крышка освобождена от всех предметов.
- ✓ Фильтр ION TEC (дополнительная комплектация) снят.
- ✓ Подушка угольного фильтра снята.
- ✓ Модуль отключен от источника питания
- ✓ Фильтрующий элемент с металлической сеткой и флисовым фильтром снят.

⚠ Осторожно!

Опасность повреждения электрооборудования модуля!

Вентиляторы не имеют герметичной защиты. В случае попадания воды допускается вероятность повреждения или короткого замыкания.

- Прежде чем приступать к очистке, следует убедиться, что вентиляторы защищены от попадания брызг воды или влаги.
- Не до конца выдвинуть вентилятор (1) на опорной плите (2) из ящика.
- Отсоединить вилку от розетки на ящике.
- Снять с ящика вентилятор, включая опорную плиту.



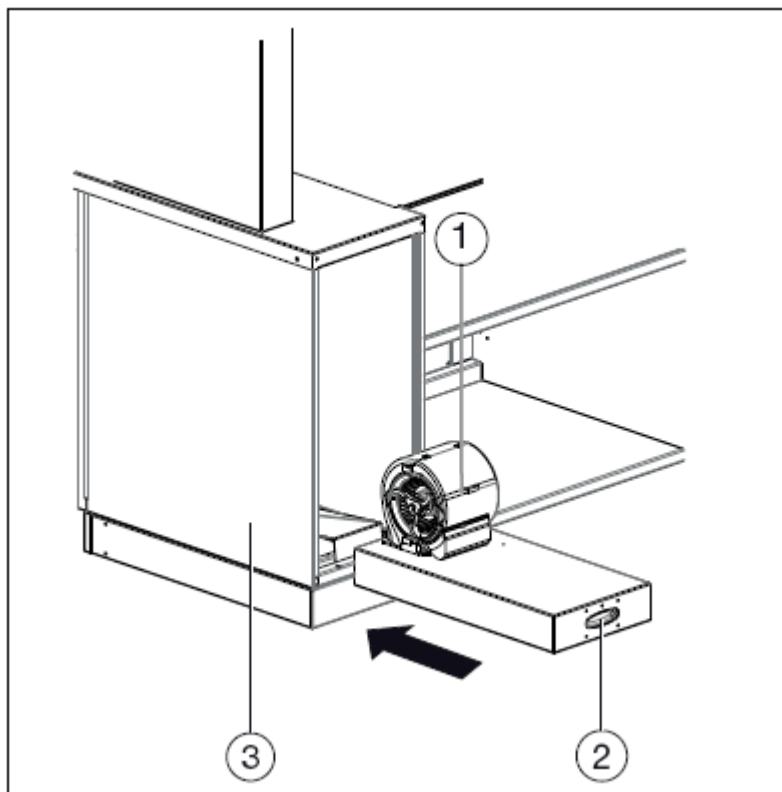
Очистка ящиков с фильтрами для удаления запахов

- Очистка внутренней полости ящиков производится с помощью моющих средств в соответствии с указанными выше требованиями.
- ☞ При необходимости протереть звукопоглощающие подушки под опорной плитой вентилятора микроволоконистой тканью. Для этого разрешается использовать только чистую воду; применение чистящих средств не допускается.

Установка вентилятора

- ☞ При соединении кабеля вентилятора следует обратить особое внимание

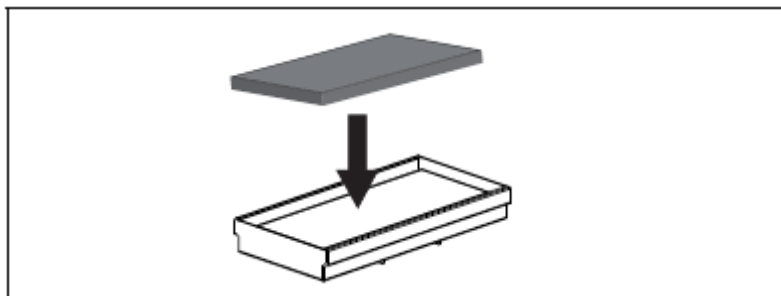
-
- на ориентацию вилки. Убедиться, что канавка на вилке смотрит вверх.
- Установить вентилятор (1) на опорную плиту (2).
 - Соединить вентилятор, вставив вилку в розетку на ящике (3).
 - Вставить опорную плиту вместе с вентилятором внутрь ящика (3).



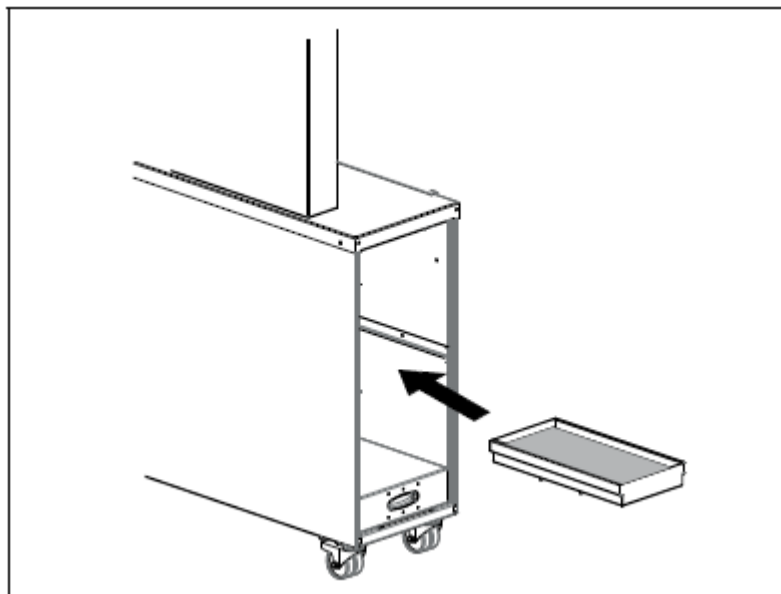
Установка ковриков угольных фильтров

- ☞ Каждый ящик оборудован 1 угольным фильтром. В случае отсутствия коврика угольного фильтра производительность вытяжки будет понижаться, в частности:
 - Низкая эффективность удаления запахов, заниженное обратное давление в ящике и, соответственно, менее сильный воздушный поток со стороны направляющих.
- Установить по 1 коврику угольного фильтра в две опорные плиты в

левом и в правом ящике с фильтром для удаления запахов.



- Установить опорные плиты с угольными фильтрами в ящик с фильтром для удаления запахов.



⚠ Осторожно!

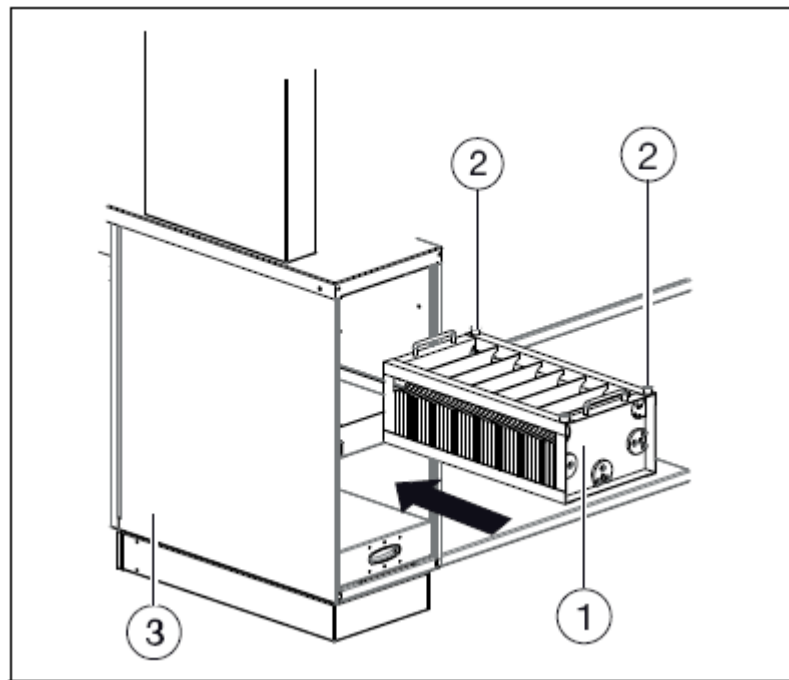
Высокое содержание озона при эксплуатации оборудования с фильтром ION TEC (дополнительная комплектация)

Если модуль не оборудован угольными фильтрами, это может привести к повышению концентрации озона и к раздражению дыхательных путей.

- В случае обнаружения озона необходимо выключить модуль и тщательно проветрить помещение в течение, минимум, 30 минут.

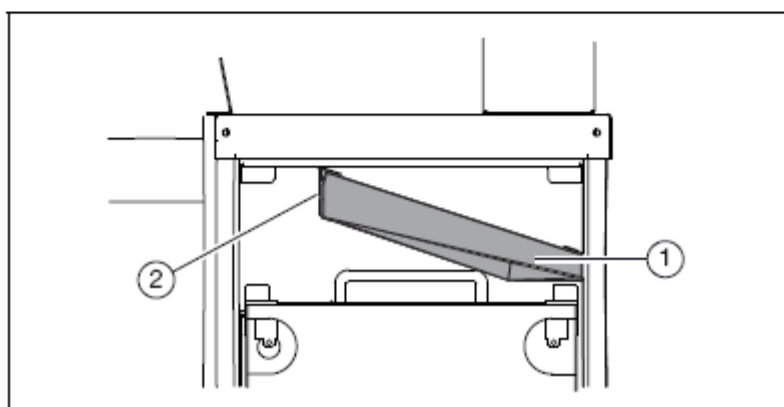
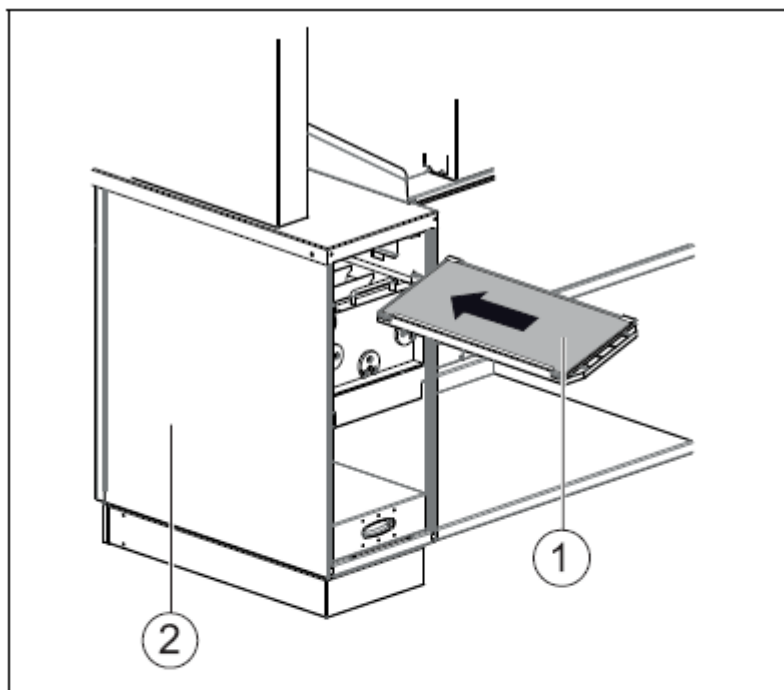
Установка фильтра ION TEC (дополнительная комплектация)

- Установить фильтр ION TEC (1) на опорную плиту и задвинуть полностью в ящик (3), при этом следует убедиться, что защитные пазы (2) не смотрят влево.



Установка фильтрующего элемента с флисовым и жироулавливающим фильтром

- Вставить фильтрующий элемент (1) полностью в держатель, предназначенный для крепления опорной плиты (2).



Установка крышки на ящик с фильтром для удаления запахов

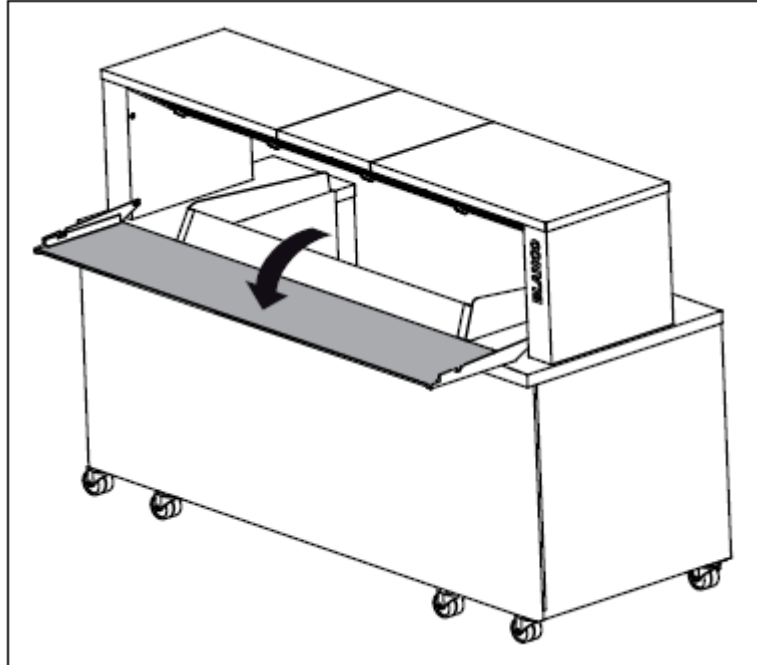
- Надеть крышку нижним фиксатором в уплотнение ящика и сильно надавить на нее.
- Зафиксировать зажимы на крышке ящика с помощью отвертки.

Очистка закрытого гигиенического экрана

Модель с закрытым гигиеническим экраном

- i При необходимости выполнения очистки гигиенический экран можно сложить.

-
- ☞ Снять все предметы, которые могут оказаться в зоне складывания.
 - ☞ Не использовать гигиенический экран для хранения предметов.
 - ✓ Привлечь для помощи 2 людей.
 - Поднять экран, выведя захваты из зацепления с боковыми стопорными болтами, после чего осторожно экран.



- Очистить экран моющими средствами в соответствии с указанными выше требованиями.
 - Поднять экран вверх и зафиксировать на боковых стопорных болтах.
-

Удаление следов коррозии с

Удаление свежих следов коррозии

- Отключить модуль от источника питания.

нержавеющей стали

- Удалить следы коррозии моющим средством или мелкой наждачной бумагой.

Удаление старых и труднообрабатываемых следов коррозии

- ☞ К удалению старых и труднообрабатываемых следов коррозии допускается только обученный персонал, действующий в соответствии с требованиями действующего законодательства.



Внимание!

Осторожно каустическая сода!

Кислоты, используемые для удаления коррозии, считаются опасными для здоровья, а также могут причинять серьезный ущерб (например, повреждение одежды). При попадании таких кислот в глаза можно потерять зрение, как частично, так и полностью.

- Надевать защитную одежду (защитные очки, перчатки и др.)
 - Посторонние люди не должны подходить к месту, где проводится очистка оборудования.
-
- Убедиться, что модуль отключен от источника питания.
 - Удалить следы коррозии 2-3% раствором щавелевой кислоты.
 - Обработать участки со следами коррозии 10% раствором азотной кислоты, если коррозия не удаляется щавелевой кислотой.

Техническое обслуживание

Периодическое

- ☞ Компания BLANCO рекомендует периодически проводить техническое

обслуживание модуля	<p>обслуживание модуля с привлечением обученного персонала. Периодическое обслуживание позволяет предупредить неисправности и продлить жизненный ресурс оборудования.</p> <ul style="list-style-type: none"> ■ Периодическое обслуживание модуля проводится обученным персоналом.
Проверка герметичности ящика с фильтром для удаления запахов	<ul style="list-style-type: none"> ☞ Уплотнения на крышке ящика с фильтром для удаления запахов подлежат периодическому контролю на повреждения. ■ Проверить целостность уплотнений (визуальный осмотр). ■ В случае повреждения заменить уплотнение.
Обслуживание уплотнений на крышке ящика	<ul style="list-style-type: none"> ■ С целью продления срока службы уплотнения подлежат периодической (ежемесячной) обработке соответствующим доступным на рынке составом.
Проверка роликовых тормозов	<ul style="list-style-type: none"> ☞ Роликовые тормоза подлежат обязательной проверке в каждый раз при перестановке модуля на новое место. ■ Нажать на тормоз ролика ■ Попытаться сдвинуть модуль (не прилагая механизированного усилия). ■ В случае если тормоз не держит, следует немедленно заменить дефектный ролик (ролики).
Очистка жиरोулавливающих фильтров/ рамок	<ul style="list-style-type: none"> ☞ Срок службы жиरोулавливающих фильтров зависит, главным образом, от их рабочего состояния. Компания BLANCO рекомендует производить замену фильтров сразу при первых признаках снижения производительности. Состояние фильтра/ рамки может определяться методом визуального осмотра и, если необходимо, производится очистка. ■ Снять жиरोулавливающие фильтры/ рамки. <ul style="list-style-type: none"> ☞ Смотреть пункт «Разборка жироулавливающих фильтров/рамок» на странице 47. ■ Очистить жироулавливающие фильтры/рамки. <ul style="list-style-type: none"> ☞ Смотреть пункт «Очистка крышки, жироулавливающих фильтров/рамок/ вытяжного мостика и вытяжных каналов» на странице 48.
Очистка или замена флисовых фильтров	<ul style="list-style-type: none"> ☞ Срок службы флисовых фильтров зависит, главным образом, от их рабочего состояния. Компания BLANCO рекомендует производить замену фильтров сразу при первых признаках снижения производительности. Состояние фильтра определяется по индикаторам смены фильтра на панели управления BLANCO. ■ Снять и очистить флисовые фильтры. <ul style="list-style-type: none"> ☞ Смотреть пункт «Срок службы без использования фильтра ION TEC» на странице 33. ☞ Смотреть пункт «Срок службы с фильтром ION TEC (дополнительная комплектация)» на странице 33. ☞ Смотреть пункт «Разборка фильтрующего элемента с флисовым и жироулавливающим фильтром, очистка и установка» на странице 53.
Очистка жироулавливающих фильтров	<ul style="list-style-type: none"> ☞ Срок службы жироулавливающих фильтров зависит, главным образом, от их рабочего состояния. Компания BLANCO рекомендует производить замену фильтров сразу при первых признаках снижения производительности. Состояние фильтра определяется по индикаторам

смены фильтра на панели управления BLANCO.

Очистка фильтра ION TEC

- Снять и очистить жирулавливающие фильтры.
 - ☞ Смотреть пункт «Срок службы без использования фильтра ION TEC» на странице 33.
 - ☞ Смотреть пункт «Срок службы с фильтром ION TEC (дополнительная комплектация)» на странице 33.
 - ☞ Смотреть пункт «Разборка фильтрующего элемента с флисовым и жирулавливающим фильтром, очистка и установка» на странице 53.
- ☞ Срок службы фильтров ION TEC зависит, главным образом, от их рабочего состояния. Компания BLANCO рекомендует производить замену фильтров сразу при первых признаках снижения производительности. Состояние фильтра определяется по индикаторам смены фильтра на панели управления BLANCO.

Замена ковриков угольного фильтра

- Снять и очистить фильтр ION TEC.
 - ☞ Смотреть пункт «Срок службы с фильтром ION TEC (дополнительная комплектация)» на странице 33.
 - ☞ Смотреть пункт «Снятие и очистка фильтра ION TEC (дополнительная комплектация)» на странице 56.
- ☞ Срок службы угольных фильтров зависит, главным образом, от их рабочего состояния. Рабочее состояние угольных фильтров проверяется методом визуального контроля. Компания BLANCO рекомендует производить замену фильтров сразу при первых признаках снижения производительности. Состояние фильтра определяется по индикаторам смены фильтра на панели управления BLANCO.
- ☞ Компания BLANCO рекомендует переворачивать коврики угольных фильтров в каждый раз во время очистки ящиков с фильтром для удаления запахов.

Периодическая проверка электротехнической безопасности Очистка кабельных соединений

- Снять и очистить коврики угольных фильтров.
 - ☞ Смотреть пункт «Срок службы без использования фильтра ION TEC» на странице 33.
 - ☞ Смотреть пункт «Срок службы с фильтром ION TEC (дополнительная комплектация)» на странице 33.
 - ☞ Смотреть пункт «Снятие ковриков угольного фильтра» на стр. 56.
- Вставить новые коврики угольного фильтра.
 - ☞ Смотреть пункт «Установка ковриков угольных фильтров» на стр. 59.
- Выбросить отработанные коврики угольного фильтра.
 - ☞ Смотреть пункт «Утилизация» на стр. 68.
- Проверка электротехнической безопасности проводится квалифицированным электриком, минимум, один раз в шесть месяцев в соответствии с требованиями стандарта DIN VDE 0702.
- Проверить кабельные соединения на жировые отложения. Опасность поражения электрическим током. Очистить поверхности соединений.
- Отсоединить оборудование от источника питания.
- Проверка кабельных соединений на механические повреждения и следы износа проводится, минимум, через каждые шесть месяцев в соответствии с требованиями стандарта BGV A3 и других соответствующих нормативных требований.

Проверка кабельных соединений

Ремонт

Обслуживающий

- Ремонт разрешается выполнять следующим персоналом:

персонал с правом доступа

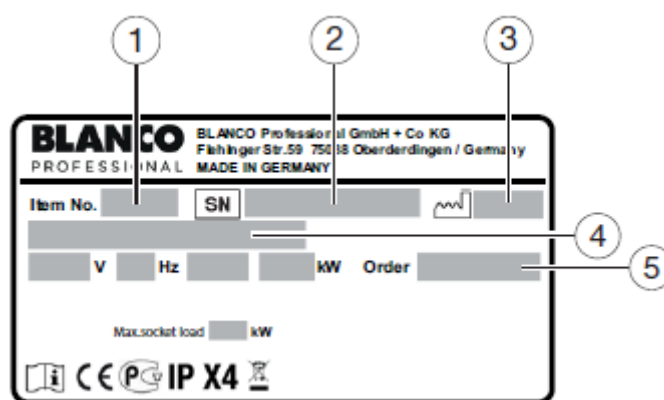
- Персонал местных центров, уполномоченных компанией BLANCO;
- Персонал международных ремонтных служб, уполномоченных компанией BLANCO;
- Персонал ремонтной службы компании BLANCO

Описание неисправности

Кроме точного описания дефекта в ремонтную службу BLANO следует предоставлять следующие данные из паспортной таблички:

- Номер по каталогу
- Описание модели
- Серийный номер
- Дата изготовления
- Номер производственного заказа (не предоставляется для продукции в стандартном исполнении)

Паспортная табличка располагается с внутренней стороны правого ящика с фильтром для удаления запахов, если смотреть со стороны оператора.



-
- (1) Номер по каталогу
 - (2) Серийный номер
 - (3) Дата изготовления
 - (4) Описание модели
 - (5) Номер производственного заказа (в дополнительной комплектации)
-

Замена составных частей

- ☞ Дефектные составные части, включая силовой кабель, можно отправлять для замены в следующие места:
- Местные центры, авторизованные компанией BLANCO;
 - Международные ремонтные службы, авторизованные компанией BLANCO;
 - Ремонтная служба компании BLANCO

Запасные части

Для заказа запасных частей требуется следующая информация:

- Назначение запасной части
- Номер по каталогу
- Дата изготовления модуля
- Количество

☞ Смотреть информацию на веб-сайте: www.blanco-professiona.com.

Адрес Компания BLANCO Professional GmbH + Co KG
Flehinger Str. 59
75038 Oberderdingen

Germany

Тел: +49 7045 44-81416

Факс: +49 7045 44-81508

E-mail: service.pro@blanco.de

Веб-сайт: www.blanco-professional.com

Замена светодиодов **Модель в комплектации со светодиодными лампами (дополнительная комплектация)**

☞ Замена дефектных светодиодов производится в следующих местах:

- Местные центры, авторизованные компанией BLANCO;
 - Международные ремонтные службы, авторизованные компанией BLANCO;
 - Ремонтная служба компании BLANCO
-

Утилизация

Утилизация флисовых и угольных фильтров

- i Флисовые и угольные фильтры подлежат утилизации в соответствии с требованиями национального и регионального законодательства, регламентирующими вывоз отходов через коммерческие организации.
- ☞ Дополнительную информацию можно получить в соответствующих государственных организациях (например, городская администрация или судебный орган).
- Принять меры, чтобы флисовые и угольные фильтры отправлялись в отходы в соответствии с принятыми требованиями.

Утилизация модуля



- i Размещение отработанного электрического или электронного оборудования в обычные бытовые отходы создает потенциальную опасность для здоровья и экологии. Необходимо принять меры, чтобы такое оборудование отправлялось в отходы через специализированную компанию. Модуль, обозначенный символом слева, указывает на соответствие требованиям стандарта DIN EN 50419 «Маркировка электрических и электронных устройств в соответствии с требованиями Статьи 15(2) Директивы 2012/19/ЕС (WEEE)».
- Перед утилизацией необходимо срезать все замки с модуля и с дверей (включая вилку питающего кабеля).
- Отправить модуль в службу утилизации электротехнических отходов (например, специализированная фирма).
- ☞ Этот продукт не подлежит размещению в отходы вместе с другими промышленными отходами.
- ☞ Дополнительные сведения можно получить у дилера или в сервисном отделе компании BLANCO.
- ☞ Смотреть пункт «Адрес» на странице 67.

Технические данные

Технические данные модуля (электротехнические характеристики и габаритные размеры), описание которого приводится в настоящем руководстве, зависят от его модели. Основная информация приводится в паспортной табличке, в товаросопроводительной документации и/или в чертежах.

Общие данные Габаритные размеры (стандартная модель с роликами диам. 75 мм)

Модель	Длина, мм	Глубина, мм	Общая высота, мм	Высота нижней рамы, мм
BC FS 2.1	1544	756	1361	900
BC FS 3.1	1949	756	1361	900
BC FS 4.1	2354	756	1361	900

Габаритные размеры с принадлежностями

Модель	Глубина с составной рамой, мм	Глубина со сложенной направляющей подносов, мм	Высота с рейками, мм**
BC FS 2.1	936	849/1069	1406
BC FS 3.1		875*/1095*	1466
BC FS 4.1			

* Размеры с панелями HPL со стороны покупателя

** Размеры зависят от диаметра ролика.

Габаритные размеры (стандартная модель с роликами диам. 75 мм)

Модель	Полка, размеры ДхГхВ, мм	Кухонное оборуд., размеры ДхГхВ, мм	Полезная площадь под полкой, ДхГхВ, мм
BC FS 2.1	806x648x300	400x650x300	830x648x575 830x648x635
BC FS 3.1	1211x648x300	400x650x300	1235x648x575 1235x648x635
BC FS 4.1	1616x648x300	400x650x300	1640x648x575 1640x648x635

* Размеры зависят от диаметра ролика

Вес (стандартная модель)

Модель	Собственный вес, кг	Макс. нагрузка, кг
BC FS 2.1	195/230*	200
BC FS 3.1	210/245*	200
BC FS 3.1 BHГ/GHG-I**	215/250*	200
BC FS 4.1	225/260*	200

* Вес с фильтром ION TEC (дополнительная комплектация)

** Модель со светодиодными лампами, гигиеническим экраном и рейками

Грузоподъемность

☞ Превышение грузоподъемности не допускается, при этом, максимальная нагрузка должна равномерно распределяться по всей поверхности.

Составная часть/ деталь	Макс. нагрузка, кг
Крышка вытяжного мостика	15
Полка	150
Направляющая подносов (дополнительно)	25
Нижнее основание (дополнительно)	80
Передвижной столик (дополнительно)	150

Электротехнические данные Подключенные нагрузки

Электротехнические данные модуля устанавливаются в зависимости от страны эксплуатации.

Модель BC FS 2.1/FS 3.1: питающая сеть 400В, вилка CEE, 3N PE, 16А, 50/60 Гц

☞ Общая подключенная нагрузка всего внешнего оборудования на розетках не должна превышать, максимум 10 кВт.

Модель/ страна	Подкл. нагрузка модуля, кВт (макс.)	Розетка Schuko		Розетка CEE	
		Напряж, В	Потребл. мощность на розетку, кВт (макс.)	Напряж, В	Потребл. мощность на розетку, кВт (макс.)
Стандарт	10,8	230	3,6	400	11
Великобр.	10,8	230	3,0	400	11
Швейцария	10,8	230	3,6	400	11
Дания	10,8	230	3	400	11

Модель BC FS 3.1/FS 4.1: питающая сеть 400В, вилка CEE, 3N PE, 32А, 50/60 Гц

☞ Общая подключенная нагрузка всего внешнего оборудования на розетках не должна превышать, максимум 20 кВт.

Модель/ страна	Подкл. нагрузка модуля, кВт (макс.)	Розетка Schuko		Розетка CEE	
		Напряж, В	Потребл. мощность на розетку, кВт (макс.)	Напряж, В	Потребл. мощность на розетку, кВт (макс.)
Стандарт	20,8	230	3,6	400	11
Великобр.	20,8	230	3,0	400	11
Швейцария	20,8	230	3,6	400	11
Дания	20,8	230	3	400	11

Модель BC FS 4.1: питающая сеть 400В, вилка CEE, 3N PE, 63А, 50/60 Гц

☞ Общая подключенная нагрузка всего внешнего оборудования на розетках не должна превышать, максимум 40 кВт.

Модель/ страна	Подкл. нагрузка модуля, кВт (макс.)	Розетка Schuko		Розетка CEE	
		Напряж, В	Потребл. мощность на розетку, кВт (макс.)	Напряж, В	Потребл. мощность на розетку, кВт (макс.)
Стандарт	40,8	230	3,6	400	11
Великобр.	40,8	230	3,0	400	11
Швейцария	40,8	230	3,6	400	11
Дания	40,8	230	3	400	11

Тип защиты (со снятыми вентиляторами)

IPX4 (модуль защищен от воздействия брызг со всех сторон согласно требованиям стандарта DIN EN 606529)

Окружающая среда	Окружающая среда в условиях эксплуатации	
	Температура:	от +10 °С до +40 °С
	Относительная влажность:	от 20% до 85%
	Давление воздуха:	от 700 ГПа до 1060 ГПа
	Окружающая среда в условиях хранения	
	Температура:	от +20 °С до +40 °С
	Относительная влажность:	от 20% до 85%
	Давление воздуха:	от 700 ГПа до 1060 ГПа
	Шумовое излучение	
	Шумовое излучение модуля на рабочем месте ниже 70 дБ (А)	
	Материал	
	Корпус и внутренние компоненты, жировой фильтр и пламегаситель:	Нержавеющая сталь
	Экран для защиты от брызг, гигиенический экран:	Закаленное безопасное стекло
	Направляющая подносов:	Трубная нержавеющая сталь
	Нижнее основание:	Нержавеющая сталь
	Рейки:	Трубная нержавеющая сталь
	Панели:	Ламинированный или тонкий лист (электролитическое осаждение с обеих сторон), порошковое покрытие
	Флисовый фильтр:	Полиэтилен
	Фильтр ION TEC:	Нержавеющая сталь
	Коврики угольного фильтра:	2 слоя гранул в полиамидной оболочке
Вентиляторы	Объемный расход относительно мощности:	
	Режим 1:	750 м ³ /час
	Режим 2:	900 м ³ /час
	Режим 3:	1100 м ³ /час
Жироулавливающие фильтры	Жироулавливающие фильтры в вытяжном мостике защищены пламегасителями согласно требованиям стандарта DIN 18869-6, класс А	
Светодиодные светильники (дополнительная комплектация)	Лампы:	BC FS 2.1: 5 точек, 20 Вт BC FS 3.1: 7 точек, 28 Вт BC FS 4.1: 9 точек, 36 Вт

Информация для заказа

Варочная станция BLANCO COOK, модель BC FS 2.1	Номер по каталогу:	574 400
Варочная станция BLANCO COOK, модель BC FS 3.1	Номер по каталогу:	574 401
Варочная станция BLANCO COOK, модель BC FS 3.1 BHG	Номер по каталогу:	574 405 (со светодиодными лампами, гигиеническим экраном и рейками)
Варочная станция BLANCO COOK, модель BS FS 3.1 BHG-I	Номер по каталогу:	574 406 (со светодиодными лампами, гигиеническим экраном, рейками и фильтром ION TEC)
Варочная станция BLANCO COOK, модель BS FS 4.1	Номер по каталогу:	574 402
Инструкции по эксплуатации и обслуживанию	Номер по каталогу:	154 723

Принадлежности

Нижний охлаждающий столик	Номер по каталогу:	370 396
Тележка	Номер по каталогу:	573 570
Составная рама с рейками	Номер по каталогу:	573 977
Полка шкафа	Номер по каталогу:	573 978
Набор реек	Номер по каталогу:	573 979
Фильтр ION TEC	Номер по каталогу:	107 205
Флисовый фильтр	Номер по каталогу:	121 641
Угольный фильтр	Номер по каталогу:	380 477
3-сторонняя отделка панелями, порошковое покрытие со стороны покупателя и по краям, BC FS 2.1	Номер по каталогу:	380 086
3-сторонняя отделка панелями, порошковое покрытие со стороны покупателя и по краям, BC FS 3.1	Номер по каталогу:	380 087
3-сторонняя отделка панелями, порошковое покрытие со стороны покупателя и по краям, BC FS 4.1	Номер по каталогу:	380 088

3-сторонняя отделка панелями, Резопал со стороны покупателя, порошковое покрытие по краям, BC FS 2.1	Номер по каталогу:	380 089
3-сторонняя отделка панелями, Резопал со стороны покупателя, порошковое покрытие по краям, BC FS 3.1	Номер по каталогу:	380 090
3-сторонняя отделка панелями, Резопал со стороны покупателя, порошковое покрытие по краям, BC FS 4.1	Номер по каталогу:	380 091
Панели HPL со стороны покупателя, BC FS 2.1	Номер по каталогу:	380 096
Панели HPL со стороны покупателя, BC FS 3.1	Номер по каталогу:	380 097
Панели HPL со стороны покупателя, BC FS 4.1	Номер по каталогу:	380 098
Передвижной столик для BC FS 2.1	Номер по каталогу:	574 309
Передвижной столик для BC FS 3.1	Номер по каталогу:	574 310
Передвижной столик для BC FS 4.1	Номер по каталогу:	574 311
Полка для подвижного столика, BC FS 2.1	Номер по каталогу:	574 379
Полка для подвижного столика, BC FS 3.1	Номер по каталогу:	574 380
Полка для подвижного столика, BC FS 4.1	Номер по каталогу:	574 381
Микроволокнистая чистящая ткань марки BLANCO	Номер по каталогу:	126 999
Средство по уходу за поверхностями из нержавеющей стали, BLANCOPOLISH	Номер по каталогу:	511 895
Руководство по эксплуатации BLANCO COOK	Номер по каталогу:	999 125

Нормы и стандарты

DIN 4844-2: Маркировка правил безопасности – Часть 2: Предупреждения
DIN EN 60335-1: Безопасность электрических устройств для бытовых и других подобных целей – Часть 1: Общие требования
DIN EN 60355-2-99: Безопасность электрических устройств для бытовых и других подобных целей – Часть 2-99: Специальные требования к вытяжным зонтам промышленного назначения.
DIN EN 60529: Степени защиты корпуса (код IP).
BVG A3 (VBG 4): Правила предосторожности: электрическое оборудование и устройства
DGUV 110-002: Работа на кухнях.



Маркировка CE: устройство соответствует Директивам 2006/42/ЕС «Директива Европейского Парламента и Совета Европы о гармонизации законов государств-участников для оборудования», 2014/35/EU «Директива Европейского Парламента и Совета Европы о гармонизации законов государств-участников для доступного на рынке электрооборудования, разрабатываемого с целью применения в установленном диапазоне напряжений» и 2014/30/EU «Директива Европейского Парламента и Совета Европы о гармонизации законов государств-участников для электромагнитной совместимости».



По вопросам гарантии, ремонта и технического обслуживания данного оборудования обращайтесь в ООО «СК Деловая Русь», 125167 г.Москва ул.Красноармейская, дом 11, корпус 2 т. 8-495-956-3663.
<http://www.sc.trapeza.ru>

Уважаемые пользователи!
Никакой список предупреждений и предостережений не может быть идеально полным. В случае возникновения ситуаций, не охваченных в данном руководстве, оператор должен применять здравый смысл и управлять этим аппаратом безопасным образом.

Приложение

Эксплуатационная документация Модель: варочная станция BLANCO COOK BC FS _____
Номер изделия _____ Дата изготовления _____
Серийный номер: _____

Дата	Описание работ	Выполнил



Заявление о соответствии требованиям ЕС

Производитель: BLANCO Professional GmbH + Co KG
Flehinger Straße 59
75038 Oberderdingen / Germany

Продукт: Варочная станция BLANCO COOK

Типовое обозначение: BC FS 2.1 / BC FS 3.1 / BC FS 4.1

Настоящее заявление о соответствии выдается под исключительную ответственность производителя.

Предметом вышеупомянутого заявления является соответствие гармонизированным стандартам Евросоюза.

2006/42/EG **Директива об оборудовании**

2014/35/EU **Директива о предельных уровнях напряжения**

2014/30/EU **Директива об электромагнитной совместимости**

2011/65/EU **Директива об ограничении использования опасных веществ**

Прилагаемым гармонизированным стандартам:

EN 60335-1:1012-01 + COR 2014: 1014-01 + A11:2014-08
EN 60335-2-99:2003-09
EN 62233:2008-04 + COR 2008:2008-08
EN ISO 12100:2010-11
EN 61000-6-2:2005-08 + COR 2005:2005-09
EN 61000-6-4:2007-01 + A1:2011-02

В случае внесения изменений в конструкцию изделия без разрешения производителя настоящее заявление теряет силу и становится недействительным.

Ответственное лицо: Мартин Рихтер, компания BLANCO Professional GmbH + Co KG
Адрес: Flehinger Straße 59, 75038 Oberderdingen / Germany

От имени и по поручению компании
BLANCO Professional GmbH + Co KG

Обердердинген, 2016-11-11

/Подпись/
Др. Гилленмайер
Директор по развитию

/Подпись/
Штайнингер
Директор по управлению качеством

BLANCO Professional GmbH + Co KG
P.O. Box 13 10
75033 Oberderdingen
Germany
Тел: +49 7045 44-81416
Факс: +49 7045 44-81508
service.pro@blanco.de
www.blanco-professional.com

BLANCO
PROFESSIONAL

Кейтеринг

Медицина

Промышленность

Железные дороги