

the Smoking Gun[®] Pro

Instruction Book - CSM700



Breville | PolyScience[®]



Содержание

- 2 Breville | PolyScience
Recommends Safety First
- 6 Components
- 7 Assembly
- 8 Functions
- 9 Tips
- 10 Care & Cleaning
- 11 Troubleshooting

BREVILLE | POLYSCIENCE RECOMMENDS SAFETY FIRST

В Breville | PolyScience мы проектируем и производим коммерческую продукцию, в первую очередь для вас, нашего уважаемого клиента. Кроме того, мы просим вас проявлять определенную осторожность и соблюдать следующие меры безопасности.

ВАЖНЫЕ ГАРАНТИИ

Прочитайте все инструкции перед использованием и сохраняйте их.

- Перед первым использованием Smoking Gan удалите все упаковочные материалы и рекламные этикетки.
- Не ставьте Smoking Gan с краю стола во время работы. Убедитесь, что поверхность ровная, чистая и свободная от воды.
- Не кладите какую-либо часть Smoking Gan в газовую, электрическую или микроволновую печь или на горячую газовую или электрическую поверхность.
- Держите Smoking Gan от стен штор и других чувствительных к теплу или пару материалов. Минимальное расстояние 21 см.

- Всегда проверяйте правильность сборки Smoking Gan перед использованием. Следуйте инструкциям приведенным в этой книге.
- Не оставляйте Smoking Gan без присмотра.
- Не прикасайтесь к горячим поверхностям.
- Не используйте агрессивные абразивы или едкие чистящие средства при очистке.
- Держите аппарат в чистоте. Следуйте инструкциям по уходу и чистке приведенным в этой книге.
- Этот аппарат не предназначен для использования лицами (включая детей) с ограниченными физическими, сенсорными или умственными способностями. Или отсутствие опыта и знаний в использовании Smoking Gan.
- Smoking Gan предназначен для коммерческого использования. Не используйте его для чего либо кроме его предназначения. Не используйте в движущемся транспорте или лодках.
- Рекомендуется регулярно осматривать аппарат.
- Любое техническое обслуживание, кроме чистке должно выполняться в авторизованном сервисном центре Breville|PolyScience
- Не пытайтесь сжигать что либо кроме мелких древесных щепок, древесных опилок, сушеных трав, кулинарных специй, чайных листьев или любых других пищевых продуктов, безопасных для употребления.
- Не оставляйте Smoking Gun без присмотра.

- Используйте только в хорошо проветриваемом помещении; сжигание древесной щепы/пыли, сушеных трав, кулинарных специй и/ или чая. Листья могут привести к выбросу побочных продуктов сгорания, которые, как известно вызывают рак, врожденные дефекты и/ или репродуктивный вред.
- Металлический ствол и камера сгорания для пистолета для окуривания сильно нагреваются при использовании. Дайте устройству полностью остыть, прежде чем прикасаться к стволу или камере сгорания при чистке или хранению.
- Всегда используйте Smoking Gun в вертикальном положении. Нагретые элементы могут выпасть, опрокинутая камера сгорания может привести к пожару.
- Всегда выбрасывайте пепел и сгоревший материал в невоспламеняющийся сосуд.
- Будьте осторожны при розжиге курительных материалов; неправильное воспламенение горючих материалов может привести к взрыву или пожару.
- Всегда используйте спички или зажигалку, чтобы зажечь материалы в Smoking Gun; Не используйте кухонный факел или другое тепловое устройство. Чрезмерный нагрев может повредить устройство.
- Не направляйте Курение Smoking Gun на людей или на легковоспламеняющиеся предметы.
- Избегайте использование Smoking Gun в местах где дым может активировать дымовую пожарную сигнализацию или систему пожаротушения.

- Никогда не используйте Smoking Gun без установленного сетчатого фильтра из нержавеющей стали; горящие угли могут попасть в ствол и повредить его, или выталкиваться через сопло, создавая опасность возгорания или ожога.
- Снятие или разборка любых частей коптильного пистолета, кроме камеры сгорания; сетчатый фильтр из нержавеющей стали, ствол, вентилятор, уплотнительное кольцо, крышка батарейного отсека или батареи могут привести к неисправимому повреждению и аннулированию гарантии.

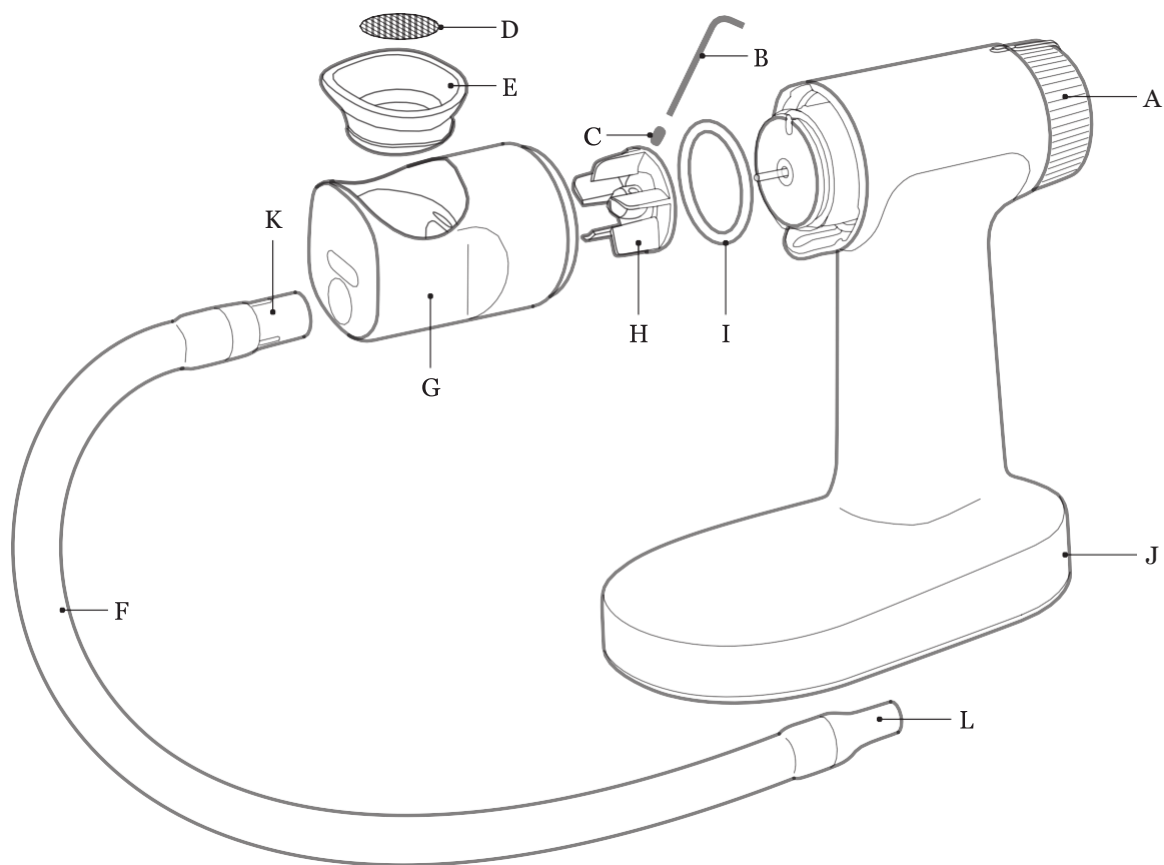
CALIFORNIA PROPOSITION 65:

(Applicable to California residents only).

Combustion of wood or charcoal products may contain chemicals known to the State of California to cause cancer, birth defects and/or reproductive harm. This warning is required and issued pursuant to California Health & Safety Code Section 25249.6.



Компонеты



- A. Переменная скорость, вкл./выкл. Переменная скорость для зажигания и медленного горения.
- B. Шестигранный ключ.
- C. Установочный винт
- D. Съёмный сетчатый фильтр. Вытяните пальцем, чтобы заменить.
- E. Съёмная камера сгорания. Для легкого удаления золы в конце цикла горения.
- F. Силиконовый шланг.

- G. Бочка. (Ствол)
- H. Съёмный металлический вентилятор.
- I. Съёмное уплотнительное кольцо.
- J. Прочный корпус. Интегрированная база обеспечивает стабильную безопасную платформу.
- K. Соединительная насадка.
- L. Курительная насадка.



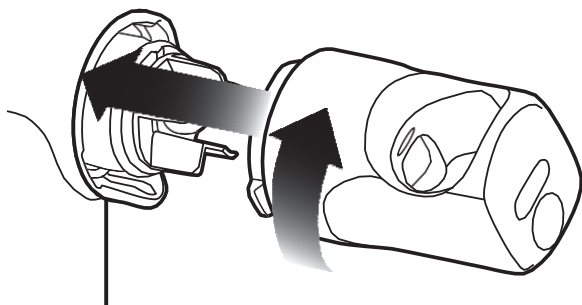
Сборка



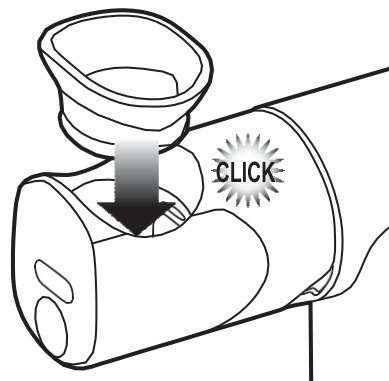
ПРЕДУПРЕЖДЕНИЕ

- Извлеките батареи перед снятием ствола.
- Никогда не включайте устройство, когда ствол снят.
- Держите вентилятор подальше от лица и избегайте контакта с пальцами.

1. Совместите два выступа на задней поверхности ствола с двумя углублениями на внутреннем крае передней поверхности корпуса и сдвиньте их вращая по часовой стрелки до щелчка и большое отверстие в стволе не будет направленно прямо вверх.



2. Убедитесь, что сетчатый фильтр находится в камере сгорания. Если сетчатый фильтр отсутствует, вставьте сетку в верхнюю часть камеры сгорания и прижмите пальцем, чтобы установить его в камеру сгорания.
3. Убедитесь что пружина установлена в канавке на внешней цилиндрической поверхности камеры сгорания
4. Установите камеру сгорания в открытое углубление в верхней части ствола на основном блоке. Нажимайте до тех пор пока пружина не даст небольшой щелчок или камера сгорания окажется низко в стволе без зазоров по периметру.



5. Извлеките силиконовый шланг с двумя жесткими фитингами, вставьте соединительную насадку в круглое отверстие на передней поверхности и плотно нажмите чтобы закрепить шланг.

БАТАРЕИ

Используйте только 4 батарейки типа AA (1,5В щелочные)

1. Снимите крышку батарейного отсека с нижней стороны устройства, сдвинув зажим назад и повернув наружу.
2. Вставьте батарейки в полость, ориентируясь на внешнюю поверхность крышки.
3. Установите крышку батарейного отсека и нажмите ее, чтобы зафиксировать.



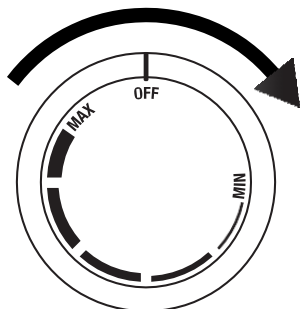
ФУНКЦИИ

Перед первым использованием

Удалите все упаковочные материалы и рекламные этикетки с коптильного пистолета.

Протрите камеру сгорания, ствол, вентилятор и сетчатый фильтр влажной тряпкой.

Управление



- Для управления вентилятором вращайте диск быстрого набора по часовой стрелке на задней панели управления.
- Первоначальный щелчок указывает максимальную скорость. MAX будет в верхней части шкалы.
- По мере вращения диска по часовой стрелке скорость вращения вентилятора постепенно снижается.
- Самая низкая скорость MIN
- Используйте максимальную скорость вентилятора, чтобы помочь в начальном разжигании щепы.
- Используйте более низкую скорость для тления древесной щепы и образованию дыма.

Работа

1. Поместите небольшое количество щепы (или другие желаемые курительные материалы) в камеру сгорания.
2. Поверните диск управления вентилятором в положение MAX



Примечание

Не переполняйте камеру сгорания. Щепы должна покрыть тонким слоем область сетчатого фильтра.

3. Используйте ручную зажигалку или спички для поджога щепы. Переместите пламя вокруг, чтобы зажечь всю открытую поверхность. Для достижения лучших результатов убедитесь, что область горения распределена равномерно или по центру.



Предупреждение

- Не используйте кухонную зажигалку.
 - Используйте работу зажигалки в течении периода времени, достаточного только для запуска зажигания. Чрезмерное тепло может привести к повреждению устройства.
4. После появления дыма поверните диск вентилятора дальше по часовой стрелке, чтобы уменьшить поток воздуха и снизить скорость горения древесной щепы. Направьте дым туда где это необходимо. (см. Советы стр.9)
 5. После образования достаточного количества дыма или потухшей древесной щепы, поверните диск против часовой стрелки в положение OFF, чтобы остановить вентилятор.
 6. Дайте устройству полностью остыть.



Предупреждение

Будьте осторожны. Камера сгорания после использования очень горячая.

7. После полного охлаждения, камеру сгорания можно снять.



NOTE

- Переверните камеру сгорания и постучите о твердую поверхность, чтобы удалить остатки щепы или золы.
- Ствол, вентилятор и уплотнительное кольцо можно снять, чтобы почистить это предметы по отдельности.
- Протрите цилиндрическую поверхность и седло уплотнительного кольца в передней части корпуса чтобы удалить остатки дыма.
- Рекомендуется очистить камеру сгорания перед повторной сборкой.



Подсказки

- Чтобы обеспечить вкус и аромат дыма рыбы, мяса, фруктов или овощей после приготовления, просто поместите еду в закрытую кастрюлю или другую покрывную посуду/ сковороду и подайте дым под крышкой.
- Используйте Smoking Gun, чтобы наполнить нежные продукты, такие как сыр и овощи дымным вкусом и ароматом без изменения их текстуры.
- Одна-три минуты под дымом- это как правило, все, что нужно, чтобы наполнить продукт дымным вкусом и ароматом. При использовании Smoking Gun с покрытием, просто подайте дым под крышку и дайте постоять несколько минут.
- Не кладите шланг прямо в еду, поместите его немного выше.
- Постоянное курение с использованием Smoking Gun не требуется.
- Прежде чем перезагружать и, при необходимости использовать дополнительные циклы горения убедитесь, что у устройства было достаточно времени для охлаждения.
- Чипсы гикори придают, острый дымный вкус похожий на бекон, который особенно хорошо сочетается с большинством мяса, особенно со свиной (ветчина, ребра и т. д.). И говядиной. Они хороши для большинства овощей, так как они придают сильный земляной вкус.
- Яблочные чипсы хорошо работают с птицей, дичью и свиной. Эта древесина обеспечивает слегка сладкий но более плотный аромат дыма.
- Используйте древесную стружку которая была специально приготовлена для курения- эти пиломатериалы будут высушены до нужного уровня и будут меньше производить смолистых материалов в дымовом выходе из устройства.

СПОСОБЫ

Контейнер или пакет

1. При курении приготовленной пищи, применяйте дым после приготовления
2. Поместите еду в контейнер, накройте полиэтиленовой пленкой вставьте шланг и наполните дымом. В качестве альтернативы поместите продукт в герметичный пакет, вставьте шланг и наполните пакет дымом.
3. Дайте пищи поглотить дым в течении 1 минуты и повторите 2-3 раза чтобы усилить аромат

TABLESIDE

1. Тарелка пищевая для сервировки.
2. Держите стакан или стеклянный купол вверх дном и наполните дымом.
3. Поместите купол на еду и дайте дыму впитаться во время подачи.
4. Поднимите купол за столом перед вашими гостями.

Стенд миксер

1. Взбейте еду в миксере.
2. Распределите еду равномерно по стенкам миксера для максимальной площади поверхности.
3. Закройте миску полиэтиленовой пленкой, вставьте шланг и наполните миску дымом.
4. Дайте пищи поглотить дым в течении 1 минуты и повторите 2-3 раза чтобы усилить аромат

Блендер

1. Заполните блендер жидкостью для копчения (соус, суп, маринад и т. п.)
2. Вставьте шланг в отверстие крышке блендера
3. Впустите дым в контейнер блендера, закройте крышку и смешайте. Повторите 2-3 раза для усиления вкуса.

Шейкер

1. Приготовьте напиток
2. Наполните шейкер дымом, снимите шланг и закройте крышкой и встряхните.

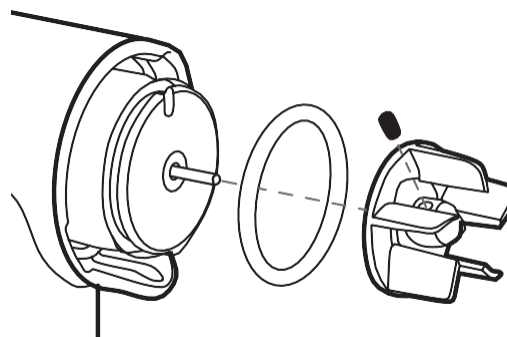


Уход и чистка

1. Перед чисткой, убедитесь что аппарат полностью остыл, а диск питания находится в положении OFF. Выньте батарейки.
2. Снимите камеру сгорания со ствола, переверните камеру и постучите о твердую поверхность, чтобы удалить оставшуюся стружку или пепел. Камеру сгорания можно очистить в ручную с помощью теплой воды и мылом или в посудомоечной машине.
3. Поверните ствол против часовой стрелки и потяните его чтобы снять. Он моется в ручную или в посудомоечной машине.
4. Сетчатый фильтр чистится теплой водой с мылом и маленькой щеткой если необходимо.
5. При необходимости очистите концы шланга и трубки с помощью теплой воды и мыла.
6. Используйте влажную ткань для очистке основного блока. НЕ погружайте в воду.
7. Вентилятор можно снять, ослабив установочный винт (вращающийся против часовой стрелки) с помощью прилагаемого шестигранного ключа. После ослабления вентилятора его можно сдвинуть вперед чтобы снять с вала двигателя. Вентилятор можно чистить только в ручную в мыльной воде. При сборке необходимо убедиться что он полностью высох.
8. Уплотнительное кольцо можно снять, зацепить его (через небольшой паз над вентилятором) с помощью шестигранного ключа и осторожно отсоединив его.

Сборка вентилятора

1. Красное уплотнительное кольцо должно быть установлено в углубление на передней кромке цилиндрического участка, выступающего из передней части основного корпуса. Убедитесь что оно находится внутри канавки без скручивания.
2. Установите небольшой установочный винт в небольшое отверстие с боку вентилятора.



3. Наденьте вентилятор на вал двигателя, выступающий из передней части корпуса до тех пор, пока за ним не появится зазор в 1 мм. Используйте шестигранный ключ, чтобы затянуть установочный винт, прикладывая небольшое усилие (не перетягивайте).



NOTE

- Не используйте устройство в разборе.
- Не используйте устройство без сетчатого фильтра.
- Не пропускайте дым, через жидкость.
- Шланг может храниться в петле чтобы содержать запах.
- Если устройство не используется длительное время, необходимо извлечь батареи.
- Давайте устройству остыть между повторным использованием.
- Камеру сгорания, пружину, ствол и уплотнительное кольцо можно мыть в посудомоечной машине.
- Если уплотнительное кольцо липкое и затрудняет сборку цилиндра, на внешние поверхности можно нанести немного масла, чтобы смазать его. Не используйте устройство без установленного ствола.
- Замените сетчатый фильтр если он засорен.

Сетчатый фильтр:

No.20 США, размер сита
d=25.4mm, нержавеющая сталь
AISI304

Set Screw specification: M3 x 6mm SS303

Hex Key specification: 1.5mm AF



WARNING

- Не погружайте корпус в жидкость..
- Не используйте устройство без установленного ствола.
- Обращайтесь с деталями осторожно, смола может испачкать руки



Исправление проблем

Возможная проблема.

Не устанавливается

вентилятор.
вала

- Отверните установочный винт, чтобы убедиться что он не закрывает отверстие
- Убедитесь, что отверстие вала двигателя в вентиляторе не заблокировано.

Вентилятор не
запускается

- Проверьте установку батарей.
- Замените батареи.

- Убедитесь, что вентилятор собран правильно, с зазором в 1 мм позади.

Невозможно установить

ствол.

• Убедитесь, что правильная ориентация ствола – большое отверстие должно быть обращено вверх в сторону от центральной линии устройства.

- Убедитесь, что вентилятор находится в правильном положении.
- Если цилиндр плохо вращается – добавьте немного масла на уплотнительное кольцо.

Нет дыма

- Убедитесь, что сетчатый фильтр не заблокирован
- Убедитесь, что шланг не перегнут.
- Убедитесь, что вентилятор запускается при повороте переключателя между MAX и MIN
- При использовании закрытого контейнера убедитесь, что есть выход для выхода воздуха.
- Убедитесь, что щепы сухая и мелкая.
- Увеличьте скорость вентилятора до MAX

Не хватает дыма

- Поверните регулятор до MAX, чтобы увеличить скорость горения.

Дым подтекает
вокруг ствола

- Убедитесь, что уплотнительное кольцо в правильном положении
- Убедитесь, что уплотнительное кольцо не повреждено.



