

VIATTO™

РУКОВОДСТВО ПО ЭКСПЛУАТАЦИИ

ГРИЛЬ БАРБЕКЮ

VA-WBG

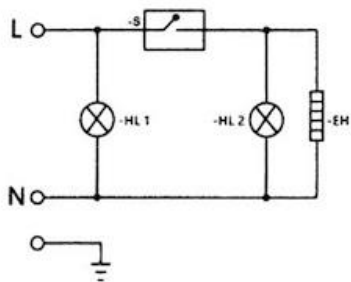


Напряжение: 220 В

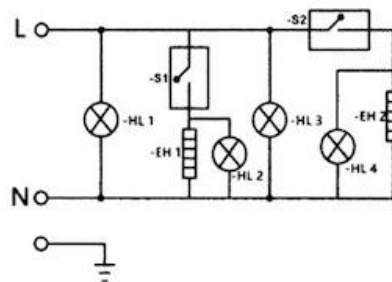
Мощность: 2500 Вт

Размер изделия: 28x55x13,5 см

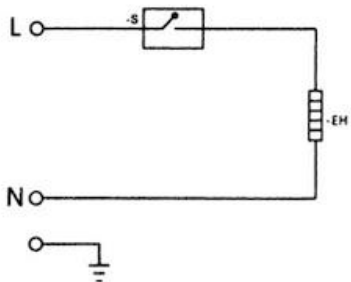
Принципиальная электрическая схема



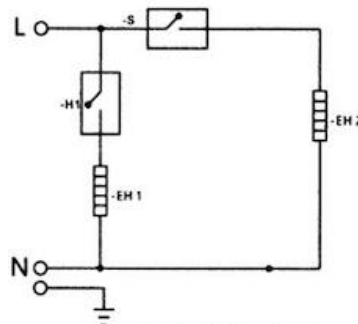
D280



D282



D060/060W



D100/D100W

- Термостат S1, S2, S3
- Индикатор питания HL1, -HL2, -HL3, -HL4
- Нагреватель EH, EH1, EH2

ПРИМЕЧАНИЕ:

1. Проверьте, правильно ли подключено питание.
2. Если гриль использовался ранее, проверьте наличие воды в поддоне. Уровень воды должен быть не выше половины поддона.
3. При включении выключателя питания загорается зеленый индикатор, указывающий подачу питания. Необходимая температура выставляется с помощью поворота ручки термостата по часовой стрелке. При этом загорается красный индикатор, указывающий, что нагреватель работает. При превышении необходимой температуры термостат автоматически отключает питание, красный индикатор гаснет и нагрев прекращается. При падении температуры до определенной величины термостат может автоматически включить питание, загорается красный индикатор, электронагреватель снова начинает работать, температура нагревателя повышается. Цикл повторяется, чтобы обеспечить работу нагревателя в заданном диапазоне постоянной температуры.
4. Поддон для воды предназначен для поддержания чистоты гриля и изоляции. При использовании необходимо обращать внимание на наличие воды в поддоне, чтобы исключить превышение температуры, повреждение изделия, а также для поддержания его чистоты.
5. Внутри имеется сетка. Перед использованием протрите ее, поместите в правильное положение и нанесите на нее немного масла для предотвращения пригорания продуктов. После приготовления очистите сетку.
6. После использования поверните термостат в обратном направлении до упора, отключите питание и еще раз проверьте выключение устройства, чтобы обеспечить безопасность.
7. Для очистки изделия извлеките поддон для воды, слейте воду и протрите его сухим полотенцем. После остывания извлеките сетку, очистите ее щеткой и уберите на хранение. Протрите пятна на рабочей поверхности полотенцем.
8. Для обеспечения безопасности и долговечности устройства регулярно выполняйте очистку изделия и нагревателя. Поддерживайте их в чистом состоянии, чтобы обеспечить длительную работу нагревателя.
9. Во избежание риска ожогов запрещено прикасаться к нагревателю во время работы устройства. После отключения питания необходимо подождать, чтобы температура нагревателя упала до величины, при которой опасность травмы исключена!