

**GUIDA RAPIDA PER L'UTENTE
FRY TOP ELETTRICI
SERIE 600 – 700 – 900**

Avvertenze

**Istruzioni d'uso - Cura dell'apparecchio e pulizia
Anomalie di funzionamento - Smaltimento**

**GUIDE D'UTILISATION RAPIDE
GRILLADES ELECTRIQUES SÉRIE 600 - 700 -900**

Page 5

Avertissements

**Instructions d'utilisation - Entretien et nettoyage de l'appareil
Anomalies de fonctionnement - Elimination**

**QUICK USER GUIDE
ELECTRIC GRIDDLE PLATES SERIES 600 - 700 -900**

Page 9

Warnings

**Instructions for Use - Device care and cleaning
Operating anomalies - Disposal of waste**

**KURZANLEITUNG
ELEKTROGRIDDLEPLATTEN SERIE 600 - 700 -900**

Seite 12

Warnungen

**Bedienungsanleitung - Gerätepflege und Reinigung
Betriebsanomalien - Beseitigung**

**GUÍA RÁPIDA DE USUARIO
FRYTOP ELECTRICOS SERIE 600 - 700 -900**

Página 16

Advertencias

**Instrucciones de utilizo - Cuidado y limpieza del dispositivo
Anomalías de funcionamiento - Eliminación**

**КРАТКОЕ РУКОВОДСТВО ПОЛЬЗОВАТЕЛЯ
ЭЛЕКТРОПЛИТЫ FRY TOP
СЕРИИ 600 – 700 – 900**

страница 19

Меры предосторожности

**Инструкция по пользованию -Уход за оборудованием и его чистка
Неисправности -Утилизация**

REV.0 del 06/18



Viale del Progresso 20 Z.I. – I-35026 CONSELVE (PD) –
Ph. +39 049 9500555 – mail@atasrl.

ОБЩИЕ МЕРЫ ПРЕДОСТОРОЖНОСТИ

- *Внимательно прочитать инструкцию перед началом установки, использования и ухода за оборудованием.*
- *Установка должна производиться квалифицированным персоналом согласно инструкциям изготовителя, приведённым в соответствующем руководстве.*
- *Оборудование пригодно исключительно для приготовления и обработки пищи на промышленных кухнях, имеющихся при ресторанах, учреждениях больничного типа, столовых на предприятиях, на фабриках-кухнях, бойнях, предприятиях-производителях пищевой продукции. Любое другое использование не соответствует назначению оборудования и потому может представлять опасность для людей и/или вещей.*
- *Оборудование должно использоваться только лицами, обученными обращению с ним, и предназначаться только для того применения, для которого оно было недвусмысленно спроектировано.*
- *Температура, необходимая для процесса приготовления пищи, определяет тот факт, что, вследствие принципа работы оборудования, различные зоны панельной обшивки, а также кухонная утварь, могут нагреться. Это не является конструктивным недостатком, это физическое явление, обусловленное химико-физическими свойствами материалов, использованных для изготовления данного оборудования.*
- *В случае поломки или сбоя в работе, отключить оборудование и обратиться исключительно в авторизованный центр технической помощи.*
- *Заказывать только оригинальные запасные части; в противном случае изготовитель не несёт никакой ответственности.*
- *Оборудование нельзя мыть прямой струёй воды под напором, также нельзя допускать помех всасыванию или вытяжке воздуха, дыма и жара через специальные отверстия или щели.*
- *Необходимо присматривать за детьми, чтобы быть уверенными, что они не играют с оборудованием.*
- *Перед подсоединением оборудования удостовериться, что данные на табличке соответствуют параметрам электрической сети.*
- *Рекомендуется всегда отключать электропитание оборудования, когда оборудование не используется.*

ОБЩИЕ МЕРЫ ПРЕДОСТОРОЖНОСТИ ЭЛЕКТРОПЛИТЫ FRY TOP

- *Оборудование пригодно для жаренья на решётке (гриле) мяса, рыбы, овощей, яиц.*
- **ВНИМАНИЕ:** *Не подвергать варочную поверхность резкому охлаждению (например, охлаждению льдом или очень холодной водой), иначе конфорка может треснуть или деформироваться.*
- **ВНИМАНИЕ:** *не забывать периодически опорожнять выдвижной ящик для жира, находящийся в панели управления плитой, чтобы жир, вытекший из приготовляемой пищи, не попал внутрь оборудования. При производстве этой операции всегда помнить, что необходимо дотрагиваться до выдвижного ящика в жаростойких перчатках.*

ВНИМАНИЕ! Фирма-производитель оборудования снимает с себя всякую ответственность за ущерб, причинённый вследствие неправильной установки, нарушения целостности оборудования, неподобающего использования, плохого ухода за оборудованием, установки неоригинальных запчастей, несоблюдения местных нормативов, неумелого использования и несоблюдения настоящей инструкции.

Несоблюдение хотя бы одной из вышеперечисленных мер предосторожности ведёт к немедленному прекращению гарантии.

РУКОВОДСТВО ПОЛЬЗОВАТЕЛЯ

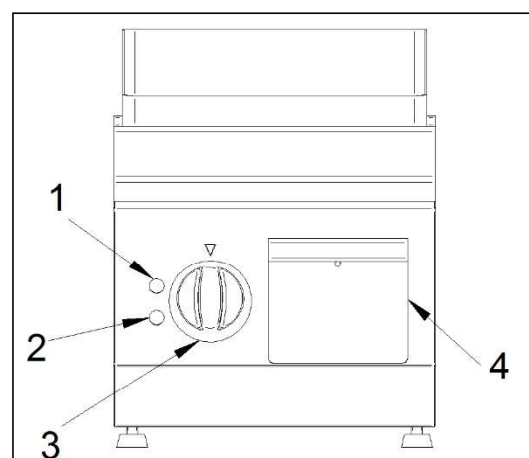
Электроплита Fry top

Для включения конфорки электрической плиты Fry Top действовать следующим образом:

- Повернуть ручку (3) терморегулятора в положение, соответствующее желаемой температуре приготовления пищи, зажгутся две контрольных лампы, зелёная контрольная лампа (2) останется постоянно гореть, сигнализируя о наличии напряжения, а оранжевая контрольная лампа (1) погаснет, как только плита выйдет на заданную температуру.

Для выключения конфорки, вернуть ручку в положение 0.

ВНИМАНИЕ: не забывать периодически опорожнять выдвижной ящик для сбора жира (4), прежде, чем он переполнится, и пролившийся жир нарушит правильную работу оборудования



ВНИМАНИЕ! Использовать оборудование только под наблюдением. Никогда не допускать работы конфорок вхолостую.

УХОД ЗА ОБОРУДОВАНИЕМ И ЕГО ЧИСТКА

ВНИМАНИЕ! Прежде, чем начать какие-либо операции по уходу за оборудованием или по его ремонту, убедиться, что оборудование отсоединено от электросети. Во время производства операций по чистке оборудования избегать мойки прямой струёй воды или под давлением. Чистка должна производиться на холодном оборудовании.

Чистка стальных частей может производиться тёплой водой и нейтральным моющим средством с использованием тряпки; моющее средство должно быть рекомендовано для чистки нержавеющей стали и не должно содержать абразивных или коррозионных веществ. Не использовать обычную стальную вату и т.п., которая, оставляя частички железа, может вызвать образование ржавчины, также избегать любых контактов нержавеющей стали с элементами на железной основе. Хорошо также избегать применения наждачной или шлифовальной бумаги. Только при загрязнениях с образованием корки допустимо использовать порошок пемзы, но предпочтительней синтетическую абразивную губку или

стальную вату из нержавеющей стали, которой следует работать в направлении полировки. По окончании мойки высушить всё мягкой тканью.

Для чистки следует избегать абразивных порошков любого типа, моющих средств на основе хлора и отбеливающих моющих средств. Также избегать попадания холодных жидкостей на нагретое оборудование, что может привести к образованию трещин, вызывающих деформации или поломки оборудования.

Желательно не допускать контакта нержавеющей стали с концентрированными кислыми средами в течение долгого времени (уксус, приправы, смеси специй, заправки, концентрированная кухонная соль...), так как могут создаваться такие химико-физические условия, которые приведут к разрушению поверхностной протравки стали, поэтому рекомендуется удалять подобные вещества чистой водой.

Следует помнить о периодическом опорожнении выдвижного ящика для сбора вытекающего сока, также ранее того момента, когда ящик переполнится и жир начнёт вытекать из переливного отверстия, находящегося в передней стенке выдвижного ящика.

Для чистки конфорки рекомендуется удалить скребком пригоревшие остатки пищи, затем приступить к чистке с помощью моющего средства, пригодного для чистки стали и поверхностей, контактирующих с пищей. После использования чистящего средства, конфорку следует хорошо сполоснуть водой. Процедура чистки будет эффективнее, если её проводить на тёплой конфорке, но не следует проводить чистку, когда конфорка ещё нагрета до высокой температуры, чтобы избежать опасного для конфорки теплового удара.

Если оборудование не используется в течение долгого времени, рекомендуется отключить электропитание, при его наличии, и обработать все стальные поверхности тканью, пропитанной вазелиновым маслом, чтобы создать защитный слой, а также время от времени проветривать помещение.

ВНИМАНИЕ: никогда не использовать материалы, моющие средства и растворы с содержанием хлора и его производных.

Для снятия возможных следов накипи не использовать препараты с содержанием соли или серной кислоты, в продаже имеются подходящие средства, или, в порядке альтернативы, можно применять разведённый раствор уксусной эссенции.


Не использовать для чистки оборудования горючих жидкостей.

Неисправности

Если по какой-то причине оборудование не включается, или выключается во время работы, убедиться, что питание и органы управления находятся в правильном положении, если всё в порядке, вызвать помощь.

Информация по электрическому и электронному оборудованию, используемому в странах ЕС



Оборудование, на котором нанесён символ , согласно директивам ЕЭС не может быть переработано вместе с обычными бытовыми отходами.

Для уничтожения отработавшего оборудования следует пользоваться системами отдельного сбора отходов, имеющимися в различных странах, где используется оборудование, или связаться с дилером в случае покупки аналогичной продукции.

Активно используя службы по сбору отходов, вы можете внести свой вклад в повторное использование, переработку и утилизацию отработавшего электрического/электронного оборудования, сохраняя окружающую среду и здоровье.

Незаконная утилизация изделия влечёт за собой административные санкции согласно действующему законодательству.

ИЗГОТОВИТЕЛЬ ОСТАВЛЯЕТ ЗА СОБОЙ ПРАВО БЕЗ ПРЕДУПРЕЖДЕНИЯ ИЗМЕНЯТЬ ХАРАКТЕРИСТИКИ ОБОРУДОВАНИЯ, ПРЕДСТАВЛЕННОГО В ДАННОМ РУКОВОДСТВЕ.