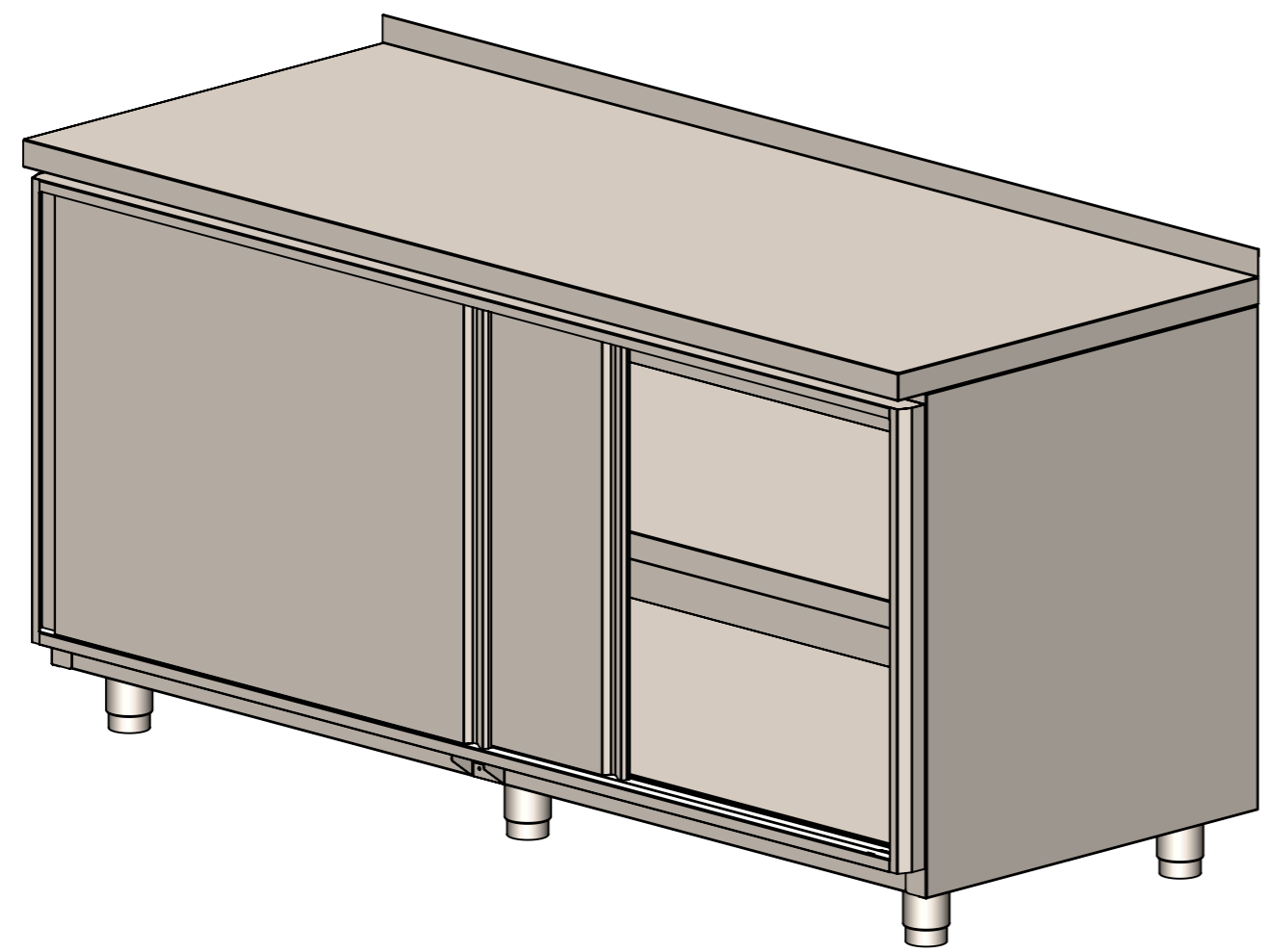
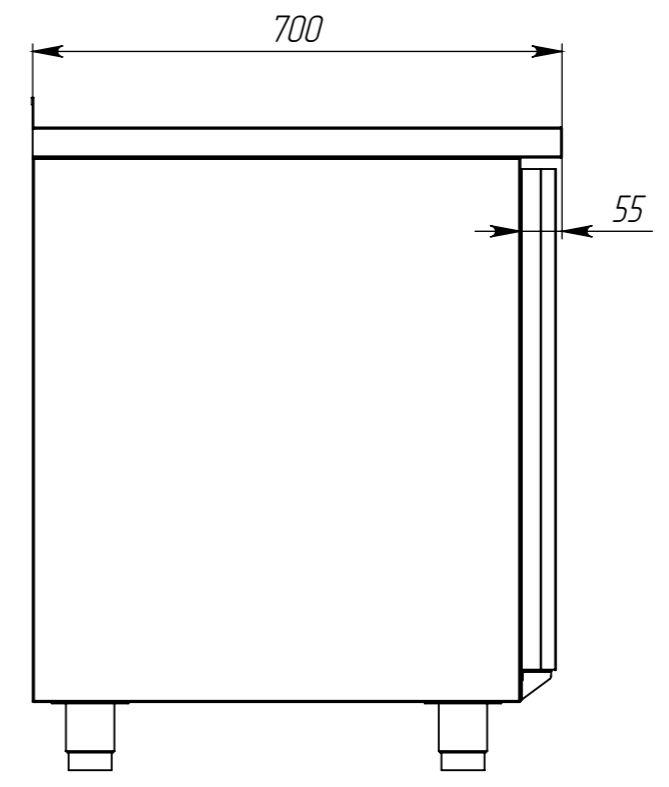
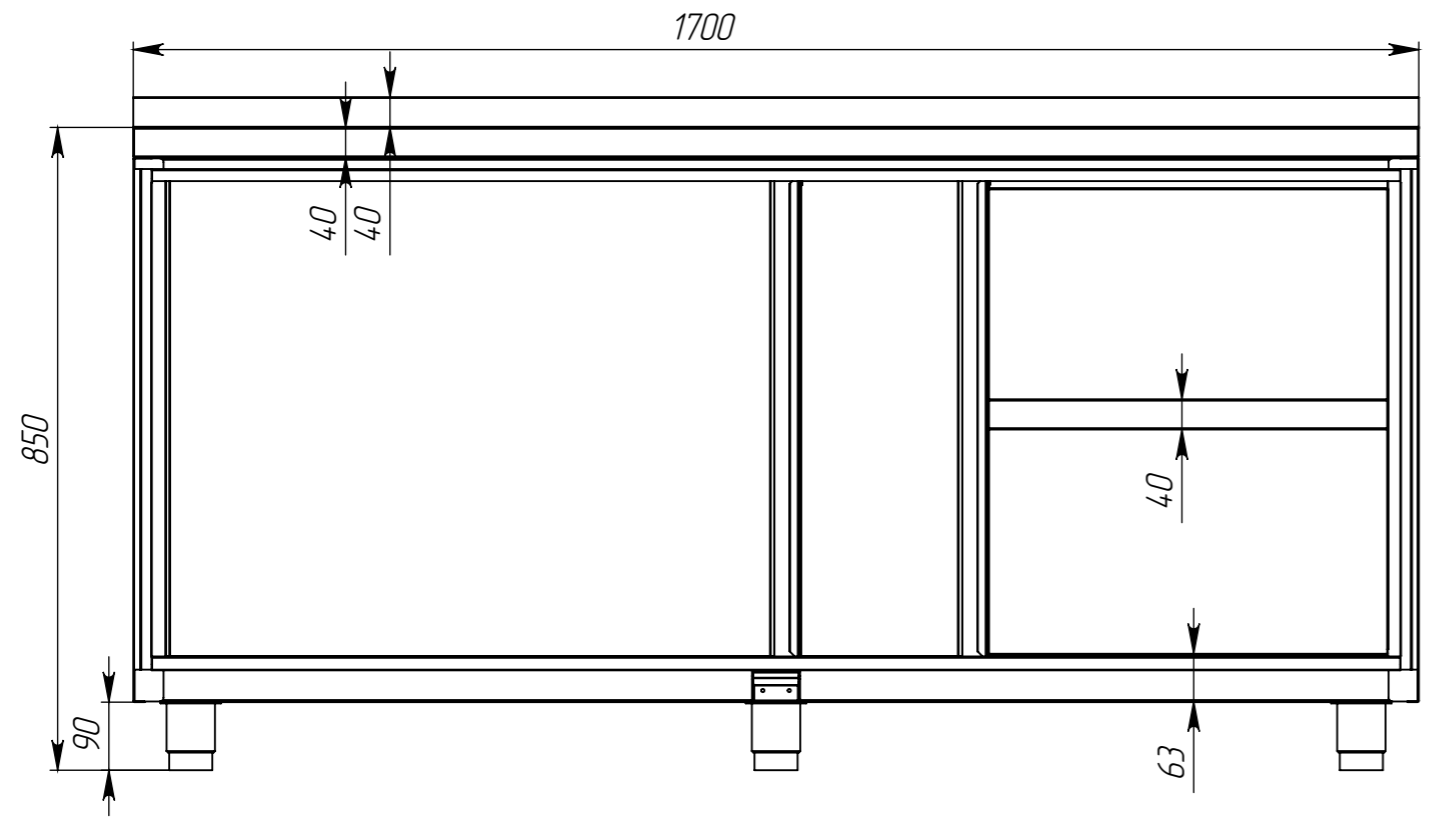


СБП ЗК ХЛ 17x7x8,5 Н 4.26971



Справ. №
Подп. и дата
Инд. № дубл.
Взам. инв. №
Подп. и дата
Инд. № подл.

					СБП ЗК ХЛ 17x7x8,5 Н 4.26971			
Изм.	Лист	№ докум.	Подп.	Дата	Стол производственный	Лит.	Масса	Масштаб
Разраб.		Бузунов В.К.		04.05.2023				1:10
Проб.						Лист 1	Листов 1	
Т. контр.					Материал - Сталь нерж. AISI 430	КТО		
Н. контр.								
Утв.								