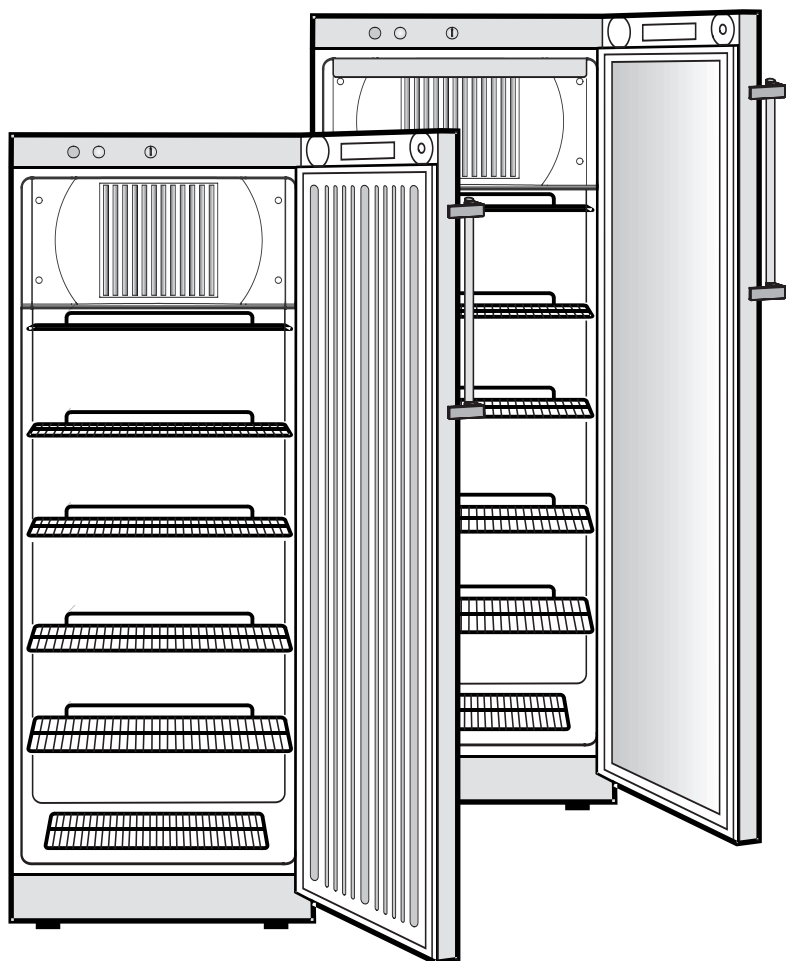


Инструкция по эксплуатации

Торговый холодильник



7081 513-00

GKv 207

LIEBHERR
Искусство сохранять свежесть

Порядок утилизации

Упаковка изготовлена из материалов, пригодных для вторичной переработки.

- Гофрированный картон/картон
- Прессованные детали из вспененного полистирола
- Полиэтиленовые листы
- Полипропиленовые ленты
- Храните упаковочный материал в месте, недоступном для детей - полиэтиленовые листы и пакеты могут стать причиной удушья!
- Пожалуйста, сдайте упаковочные материалы в ближайший пункт приема вторичного сырья.

Отслужившее срок устройство: В устройстве использованы материалы, пригодные для вторичной переработки, поэтому его следует утилизировать надлежащим способом, а не выбрасывать вместе с бытовым мусором.



- Отслужившее свой срок устройство необходимо привести в неработоспособное состояние: Отрежьте шнур питания и снимите замок, чтобы дети не могли случайно закрыться внутри.
- При утилизации убедитесь, что охлаждающий контур не поврежден.
- Информация об используемом хладагенте указана на заводской табличке.
- Информацию о времени и месте приема отслуживших свой срок бытовых электроприборов можно получить у работников жилищно-коммунального хозяйства вашего района.

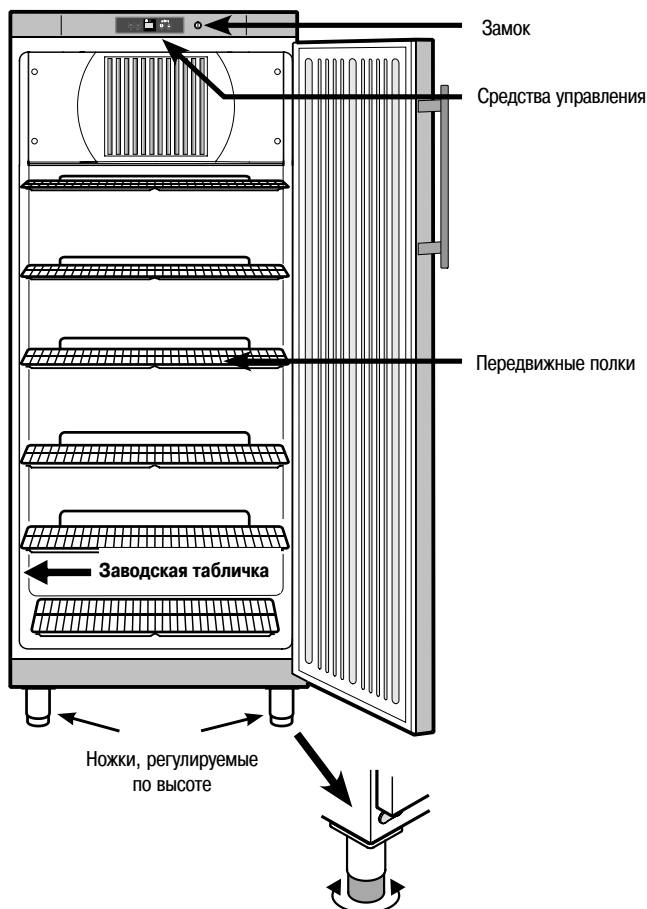
Климатический класс

Устройство рассчитано на работу в определенном диапазоне температур окружающего воздуха, который определяется его климатическим классом. Выход за пределы этого диапазона не допускается. Климатический класс устройства указан на заводской табличке.

Климатический класс Температура окружающего воздуха

SN	от +10°C до +32°C
N	от +16°C до +32°C
ST	от +18°C до +38°C
T	от +18°C до +43°C

Общее устройство холодильника



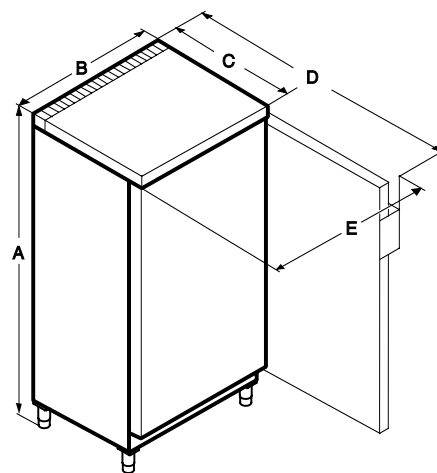
Меры предосторожности

- Чтобы избежать травм и не допустить повреждения устройства, его распаковку и установку должны осуществлять не менее двух человек.
- При обнаружении внешних повреждений после доставки не включайте устройство в электросеть, немедленно обратитесь к продавцу.
- Для безопасной эксплуатации устройство должно быть установлено и подключено к электросети в полном соответствии с настоящей инструкцией.
- При обнаружении какой-либо неисправности отключите устройство от электросети. Для этого выньте вилку шнура питания из сетевой розетки или выверните предохранитель.
- При отключении устройства от электросети не тяните за шнур – беритесь за вилку.
- Любой ремонт или техническое обслуживание изделия должны выполняться специалистами сервисного центра, так как неквалифицированное проведение таких работ представляет серьезную потенциальную опасность для пользователя. Это также относится к замене шнура питания.
- Не становитесь на основание, выдвижные контейнеры или дверцы и не используйте их как подставки для каких-либо предметов.
- Устройство не предназначено для использования людьми (включая детей) с ограниченными физическими, осязательными или умственными способностями, и не умеющими правильно пользоваться техникой – они могут быть допущены к шкафу только под присмотром человека, ответственного за их безопасность, который может объяснить, что и как надо делать. Следите, чтобы дети не играли с холодильником.
- Избегайте длительного контакта кожи с холодной поверхностью устройства и/или охлажденными/замороженными продуктами, так как это может вызвать болевые ощущения, онемение и обморожение. В таких случаях принимайте меры предосторожности, например, надевайте перчатки.
- Не употребляйте в пищу продукты, которые хранились слишком долго, так как это может стать причиной пищевого отравления.
- Если вы запираете холодильник, не держите ключ поблизости, храните его вне досягаемости детей.
- Не храните в холодильнике взрывчатые вещества или аэрозольные баллончики, содержащие легковоспламеняющиеся сжатые жидкости, такие как пропан, бутан, пентан и т.д. Электрические компоненты холодильника могут стать причиной воспламенения газа в случае его утечки. Опознать такие аэрозольные баллончики можно по указанному на них составу содержимого или символу пламени.
- Не помещайте внутрь холодильника легковоспламеняющиеся вещества или источники открытого огня. При транспортировке и чистке холодильника следите, чтобы холодильный контур не был поврежден. В случае повреждения холодильного контура удалите легковоспламеняющиеся предметы на безопасное расстояние и хорошо проветрите помещение.
- Не пользуйтесь электроприборами внутри холодильника.

Размеры

GKv 57
 A= 1864 мм
 B= 750 мм
 C= 750 мм
 D= 1447 мм
 E= 790 мм

GKv 64
 A= 2064 мм
 B= 750 мм
 C= 750 мм
 D= 1447 мм
 E= 790 мм

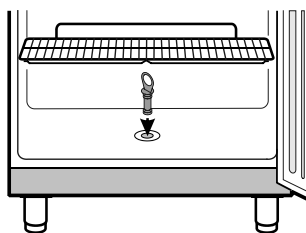


§Указания по установке

- * Не устанавливайте холодильник в месте, на которое падают прямые солнечные лучи, рядом с кухонной плитой, батареей отопления и другими источниками тепла.
- * Пол, на который устанавливается холодильник, должен быть горизонтальным и ровным. При необходимости компенсируйте неровность пола путем регулирования высоты ножек.
- * Согласно стандарту EN 378, объем помещения, в котором устанавливается холодильник, должен составлять 1 м³ на 8 г хладагента R 600a, используемого в охлаждающем контуре. Это необходимо для того, чтобы в случае утечки хладагента в помещении не образовывалась легковоспламеняющаяся смесь газа с воздухом. Количество хладагента указано на заводской табличке, расположенной внутри холодильника.
- * Не подключайте холодильник к розетке, к которой подключены другие устройства через удлинитель. Это чревато опасностью перегрева розетки.

Внимание!

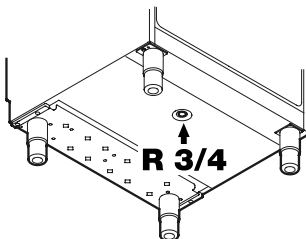
Перед первым включением холодильник рекомендуется вымыть (см. **Чистка**). **Перед первым включением устройства закройте сливное отверстие в дне холодильника входящей в комплект затычкой. Это важно для проверки нормальной работы устройства.**



Дренажное отверстие для отвода воды после чистки

К наружному отверстию в дне устройства можно подсоединить шланг с накопительным R3/4.

По нему будет отводиться вода, которая собирается внутри после чистки.



Подключение к электросети

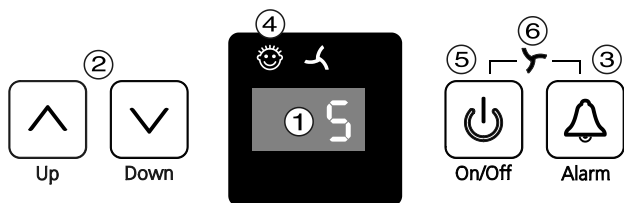
Параметры сети переменного тока должны соответствовать номинальным значениям, указанным на заводской табличке, расположенной внутри на левой стенке холодильной камеры. Розетка должна быть защищена плавким предохранителем, рассчитанным на 10 А или более; она не должна быть закрыта задней стенкой холодильника, и к ней должен быть обеспечен удобный доступ.

Включать устройство в сеть можно только тогда, когда вилка шнура питания и сетевая розетка должным образом заземлены.

Цвета проводов шнура питания холодильника соответствуют следующей кодировке: зелено-желтый = заземляющий, синий = нейтральный, коричневый = под напряжением.

Предупреждение! Устройство должно быть заземлено.

Средства управления и контроля



- 1 Температурный дисплей
- 2 Кнопки со стрелками для установки температуры (Up/Down – вверх/вниз)
- 3 Кнопка выключения предупреждающего сигнала (Alarm)
- 4 Индикатор защиты от детей
- 5 Кнопка включения/выключения (On/Off)
- 6 Включение вентилятора

Включение и выключение холодильника

Чтобы включить холодильник: нажмите кнопку включения/выключения ⑤ – при этом загорится температурный дисплей.

Чтобы выключить холодильник: нажмите кнопку **включения/выключения** ⑤ и задержите ее примерно на 3 секунды, пока не погаснет температурный дисплей.



Установка температуры

Для понижения температуры: нажмите кнопку со стрелкой **ВНИЗ**.

Для повышения температуры: нажмите кнопку со стрелкой **ВВЕРХ**.



- В процессе установки температуры заданное значение будет мигать.
 - Смена температуры производится с шагом в 1°C короткими нажатиями кнопки.
 - Через 5 секунд после нажатия кнопки автоматически включается электронная система контроля, после чего будет отображаться фактическая температура.
- Если на дисплее отображается **F1**, значит с холодильником что-то не в порядке. Обратитесь за консультацией в сервисный центр.

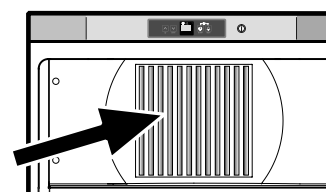
Охлаждение

Холодильник может использоваться для охлаждения напитков и продуктов всех типов.

Высоту установки решетчатых полок можно изменять в зависимости от высоты бутылок или упаковок с продуктами.

Крепкие алкогольные напитки должны храниться в плотно закрытых бутылках, в вертикальном положении.

Не перекрывайте вентиляционную решетку внутри!




Охлаждение с помощью вентилятора

При использовании этого метода на всех полках будет примерно одинаковая температура, которую вы выбираете, и все продукты охлаждаются одинаково. Благодаря принудительной циркуляции воздуха устраняется разница температур в разных участках, что свойственно обычному режиму работы.


Этот режим рекомендуется использовать:

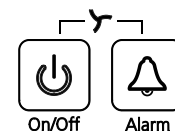
- при высокой комнатной температуре (30°C и выше);
- при высокой влажности воздуха, напр., летом.

Для включения:

Нажав и удерживая кнопку звукового сигнала (Alarm), нажмите кнопку включения/выключения (On/Off). При этом загорится индикатор .

Для выключения:

Нажав и удерживая кнопку звукового сигнала (Alarm), нажмите кнопку включения/выключения (On/Off). Индикатор  погаснет.



Звуковой предупреждающий сигнал

- Включается, когда дверь остается открытой более 3 минут. Для отключения звукового сигнала нажмите кнопку Alarm.
- Включается, когда внутри холодильника становится слишком тепло или слишком холодно. При этом начинает мигать температурный дисплей. Для отключения звукового сигнала нажмите кнопку Alarm. Температурный дисплей будет продолжать мигать, пока не будет устранена причина, вызвавшая срабатывание сигнала.



Дополнительные функции

В режиме настройки можно устанавливать защиту от детей и регулировать яркость дисплея.

Функция защиты от детей предназначена для защиты холодильника от случайного выключения и от изменения заданных установок температуры.

Активация режима настройки:

- Нажмите кнопку **Alarm** и задержите примерно на 5 секунд – на дисплее появляется символ **c**, означающий защиту от детей. Примечание: значение, которое должно быть изменено, начинает мигать.

- Выберите нужную функцию, нажимая кнопки со стрелками вверх/вниз: **c** = защита от детей, **h** = яркость дисплея.


- Выберите/подтвердите функцию коротким нажатием кнопки **Alarm**:

> Для установки варианта **c** (защита от детей), нажимая кнопки со стрелками вверх/вниз, выберите

c1 = защита от детей включена, или

c0 = защита от детей **выключена**, и подтвердите нажатием кнопки **Alarm**.



Когда загорается символ , это значит, защита от детей активирована.

> Для установки варианта **h**, нажимая кнопки со стрелками вверх/вниз, выберите значение от

h1 = минимальной величины до

h5 = максимальной величины яркости, и подтвердите нажатием кнопки **Alarm**.



Выход из режима настройки:

- Для выхода из режима настройки нажмите кнопку включения/выключения: через 2 минуты электронная система автоматически произведет переключение. Нормальный режим работы будет активирован снова.

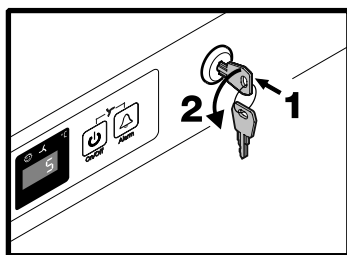
Замок

Замок в двери холодильника оснащен предохранительным механизмом.

Запирание холодильника:

- Вставьте ключ в замок (стрелка 1).
- Поверните ключ на 90° (стрелка 2).

Чтобы отпереть холодильник, проделайте те же действия, но поверните ключ в противоположную сторону.



Размораживание

Холодильник размораживается автоматически. Вода, которая оседает на задней стенке, стекает в резервуар в задней части устройства и испаряется от тепла компрессора.

Чистка

Перед чисткой обязательно отключайте холодильник от электросети. Выньте вилку шнура питания из сетевой розетки или выверните предохранитель.

Вымойте внутренние поверхности, полки и внешние стенки холодильника теплой водой с небольшим количеством моющего средства. Не используйте абразивные или кислотосодержащие моющие средства, а также химические растворители. Не используйте парочистители из-за опасности получения травмы или порчи холодильника.

- Не допускайте попадания воды на электрические компоненты или вентиляционную решетку.
- Досуха протрите все компоненты тканевой салфеткой.
- Раз в год очищайте от пыли корпус холодильника и теплообменник – металлическую решетку в задней части.
- Следите, чтобы не повредить и не демонтировать заводскую табличку на внутренней стенке холодильника. Она необходима для сервисного обслуживания.
- Для устройств из нержавеющей стали используйте имеющееся в продаже чистящее средство для нержавеющей стали.
- Для обеспечения наилучшей защиты нанесите после чистки средство по уходу за изделиями из нержавеющей стали равномерно в направлении шлифовки. Наличие изначально более темных мест и более интенсивной окраски поверхностей из нержавеющей стали является нормальным явлением.
- Не пользуйтесь абразивными губками и мочалками, концентрированными чистящими веществами, химическими растворителями, чистящими веществами, включающими песок, хлор, кислоту, так как они могут повредить поверхность и вызвать коррозию.

Устранение неисправностей

Приведенная далее информация может помочь вам самостоятельно определить причину той или иной неисправности и устранить ее:

• Холодильник не работает:

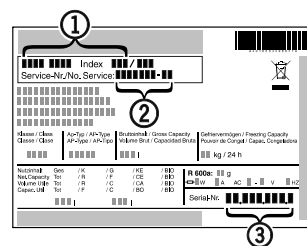
- Холодильник не включен.
- Неправильно вставлена вилка шнура питания в сетевую розетку.
- Перегорел предохранитель.

• Температура внутри холодильника недостаточно низкая:

- Неправильно задана температура (см. Установка температуры).
- Проверьте температуру внутри холодильника с помощью другого термометра.
- Проверьте работу системы вентиляции.
- Холодильник располагается слишком близко к какому-нибудь источнику тепла.

Если ни один из перечисленных вариантов

не применим к вашей ситуации, и вам не удастся самостоятельно определить причину неисправности, обратитесь в ближайший сервисный центр, сообщив модель устройства **1**, его сервисный индекс **2** и серийный номер **3**, которые указаны на заводской табличке. Заводская табличка с техническими характеристиками расположена внутри на левой стенке холодильной камеры.



Отключение от электросети

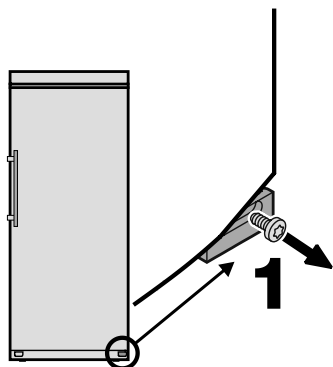
Если холодильник не будет использоваться в течение длительного времени, выключите его и выньте вилку шнура питания из сетевой розетки, или выверните предохранитель. Вымойте холодильник, как описано выше, и оставьте дверцу открытой во избежание появления неприятного запаха.

Холодильный контур проверен на предмет утечек. Согласно стандарту EN 55014 устройство не генерирует радиопомех и отвечает требованиям Директивы ЕС 87/308/ЕЕС.

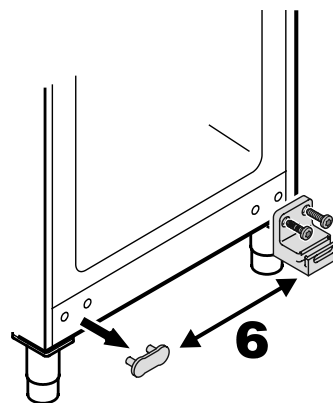
Все модели постоянно совершенствуются, и производитель оставляет за собой право вносить изменения в их форму, устройство и технологию.

Перенавешивание двери

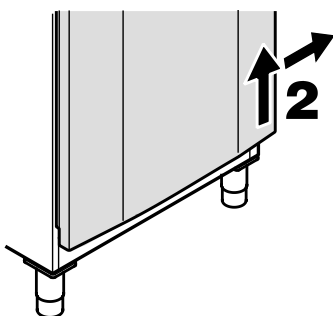
1. Выверните болт из нижнего шарнирного кронштейна.



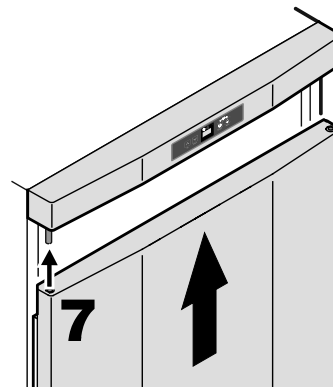
6. Переставьте нижний шарнирный кронштейн и накладку на противоположную сторону



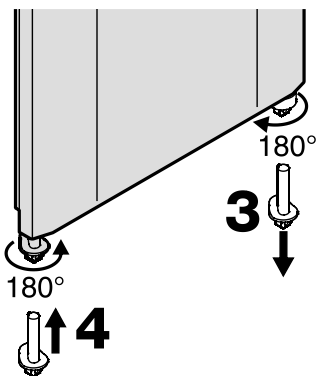
2. Приподнимите дверь, сдвиньте вправо и снимите.



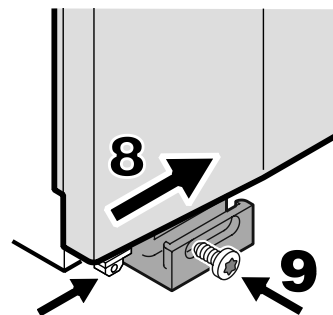
7. Наденьте дверь на верхний штифт.



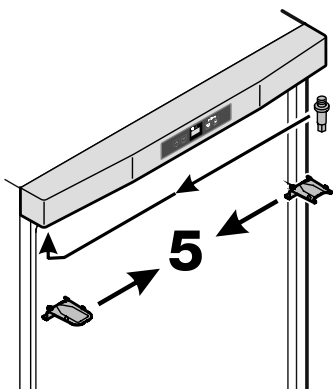
3. Поверните стержень на 180° вокруг оси и извлеките его.
4. Вставьте стержень в отверстие на противоположной стороне двери и поверните его на 180°.



8. Сдвиньте дверь влево.
9. Закрепите ось шарнира с помощью болта.



5. Переставьте верхние компоненты шарнира на противоположную сторону.



10. Переставьте ручку и заглушки для отверстий от винтов на противоположную сторону двери.

