



**HIGH TECHNOLOGY IN  
BAKERY EQUIPMENTS**

STM PRODUCTS S.r.l.

Via Schiaparelli, 15 - 37135 Verona - ITALY Phone  
+39 045 585700 - FAX +39 045 585730  
E-mail: [info@stm-products.com](mailto:info@stm-products.com)

**DOMIX 25<sup>®</sup>**  
Дозатор-смеситель воды

**ИНСТРУКЦИЯ ПОЛЬЗОВАТЕЛЯ**

Код 2600139 – Rev. 09 - 28.06.2017 Версия на русском языке в ред. от 19.07.2017



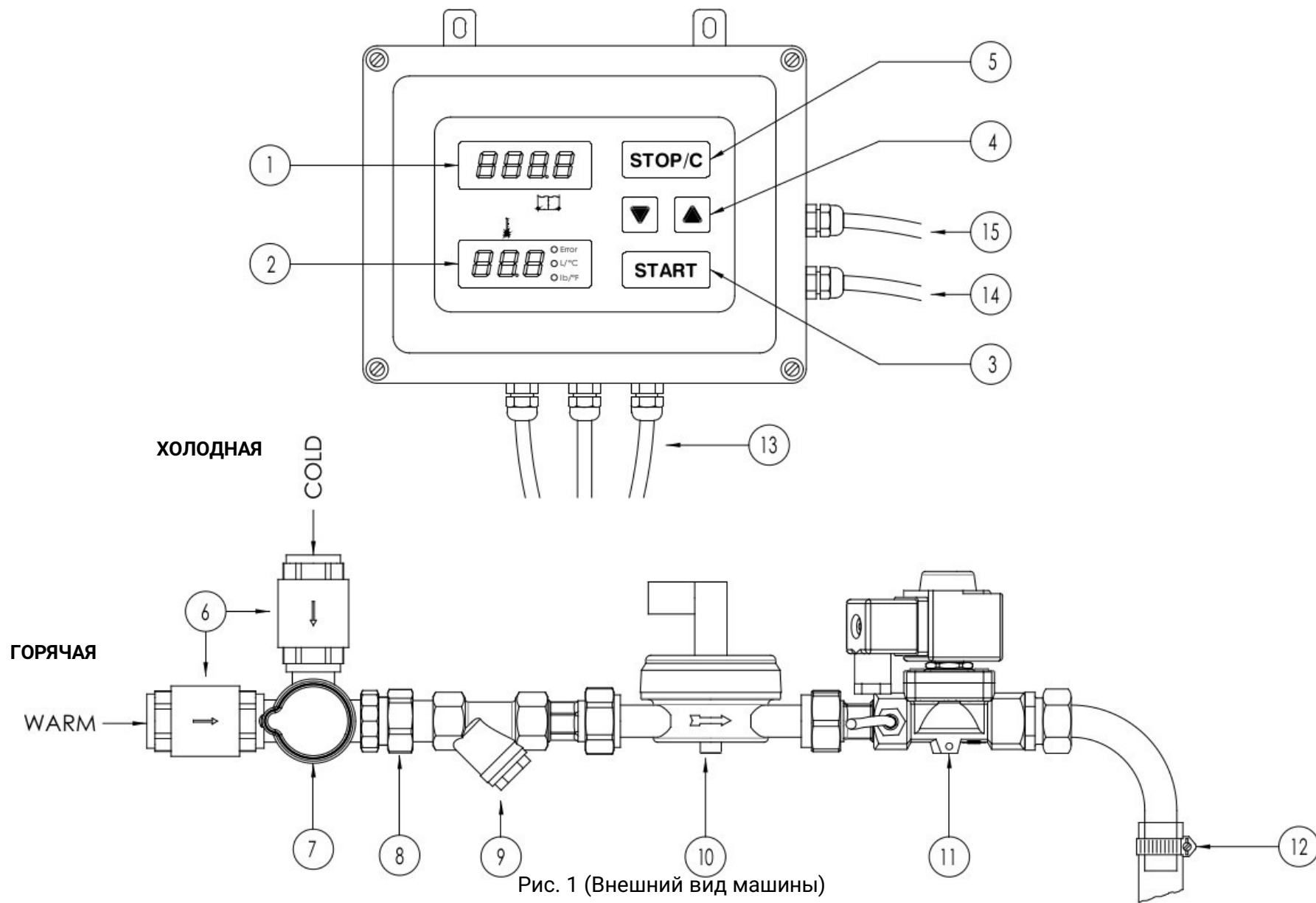


Рис. 1 (Внешний вид машины)

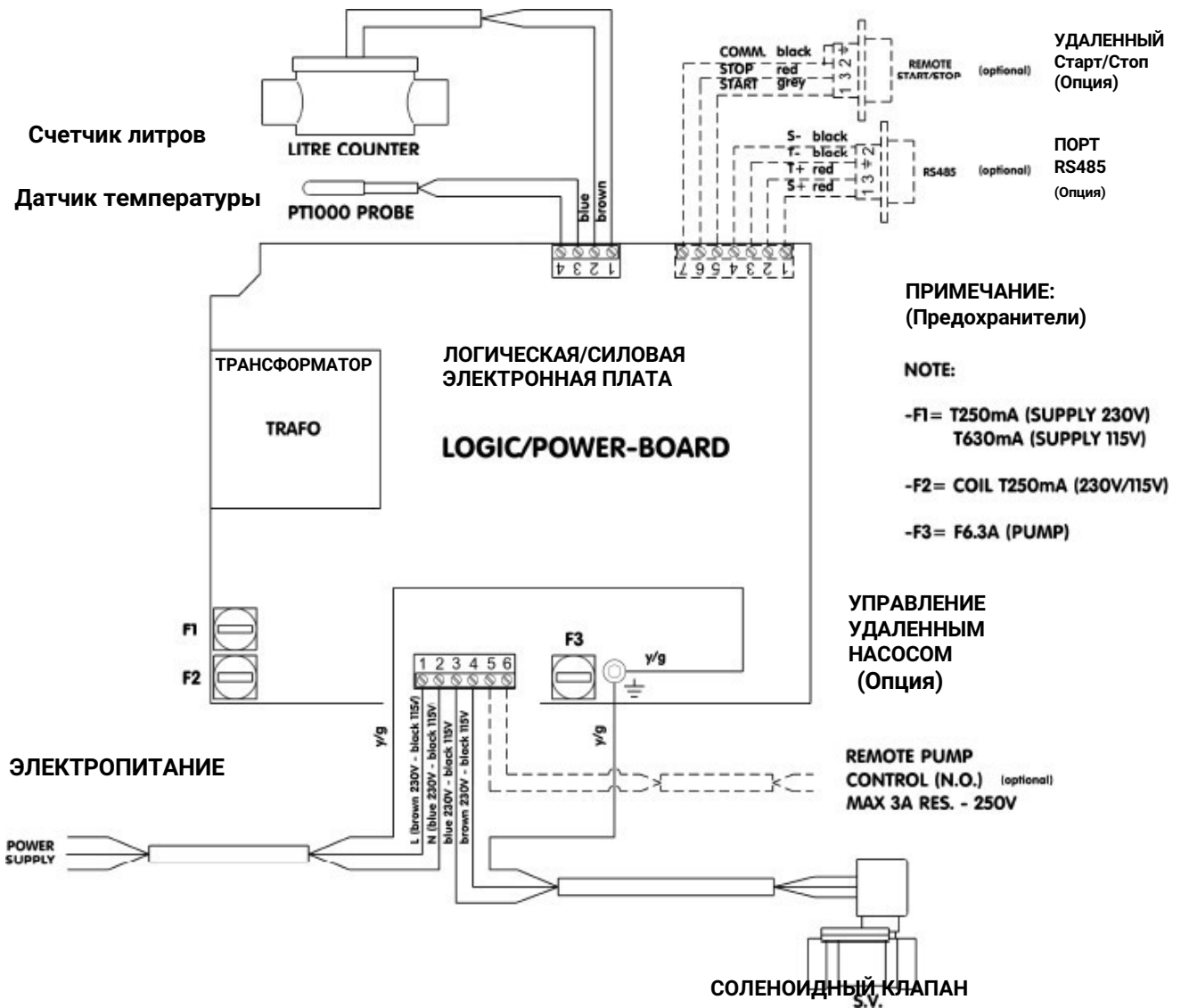


Рис. 2 (Схема соединений)

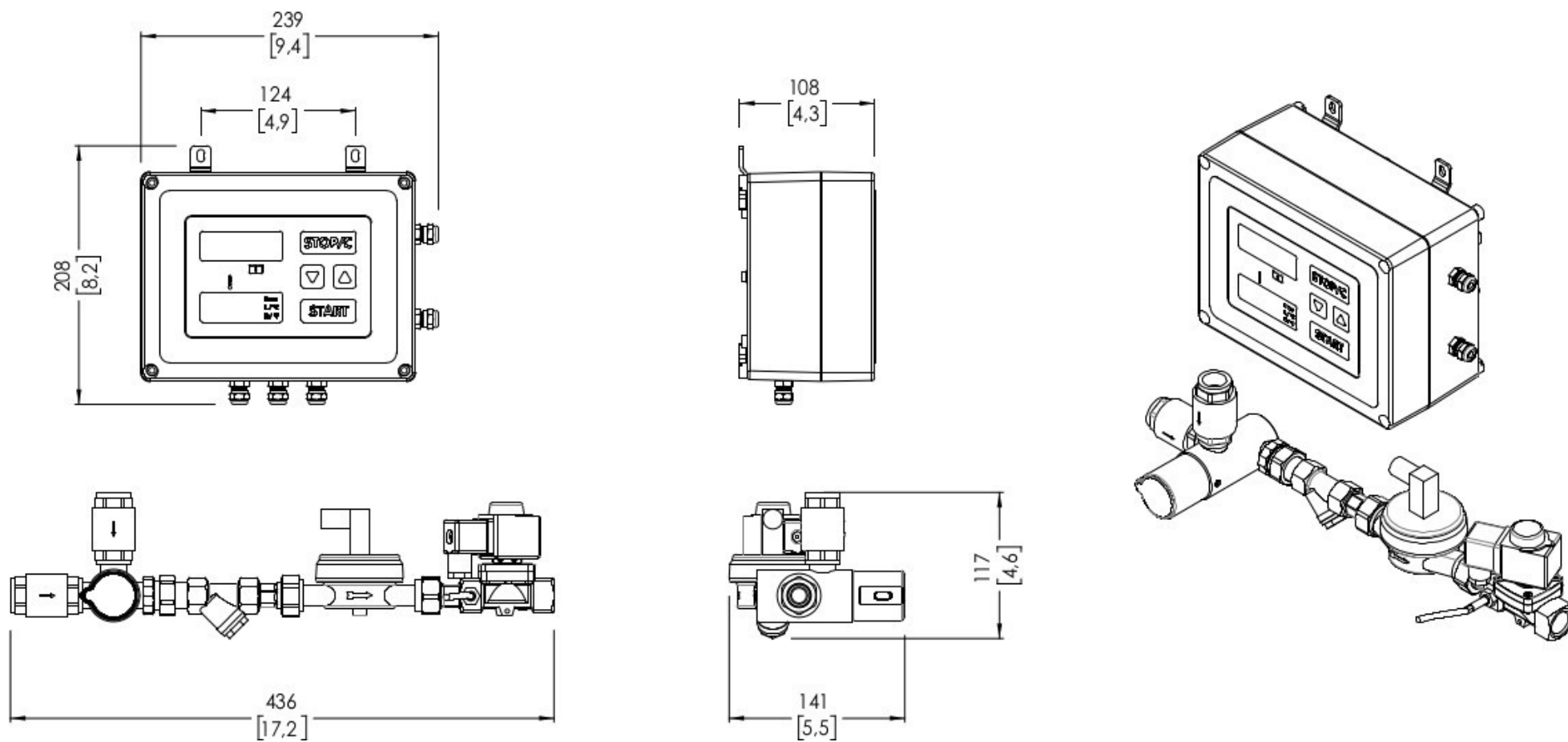


Рис 3. (Габаритные размеры)

## ОГЛАВЛЕНИЕ

<b>1. ТЕХНИЧЕСКИЕ ХАРАКТЕРИСТИКИ.....</b>	<b>7</b>
1.1. <i>Описание.....</i>	<i>7</i>
<b>2. ИНТЕРПРЕТАЦИЯ (ТОЛКОВАНИЕ) ИНСТРУКЦИИ.....</b>	<b>8</b>
<b>3. ПРЕДВАРИТЕЛЬНЫЙ ОСМОТР.....</b>	<b>8</b>
<b>4. ОСНОВНЫЕ ПРАВИЛА БЕЗОПАСНОСТИ.....</b>	<b>8</b>
<b>5. ДЕКЛАРАЦИЯ ИЗГОТОВИТЕЛЯ.....</b>	<b>9</b>
5.1. <i>ГАРАНТИИ.....</i>	<i>9</i>
5.2. <i>РАСПАКОВКА.....</i>	<i>9</i>
5.3. <i>ХРАНЕНИЕ.....</i>	<i>9</i>
<b>6. УСТАНОВКА.....</b>	<b>10</b>
<b>7. УКАЗАНИЯ ПО ЭКСПЛУАТАЦИИ МАШИНЫ.....</b>	<b>13</b>
<b>8. СООБЩЕНИЯ ОБ ОШИБКАХ И НЕИСПРАВНОСТЯХ.....</b>	<b>14</b>
8.1. <i>ОШИБКА СЧЕТЧИКА ЛИТРОВ.....</i>	<i>14</i>
8.2. <i>ОШИБКА ДАТЧИКА ТЕМПЕРАУРЫ.....</i>	<i>14</i>
8.3. <i>СБОЙ ЭЛЕКТРОПИТАНИЯ.....</i>	<i>14</i>
8.4. <i>УТЕЧКА ВОДЫ В СОЛЕНОИДНОМ (ЭЛЕКТРОМАГНИТНОМ) КЛАПАНЕ.....</i>	<i>15</i>
<b>9. ИНСТРУКЦИЯ ПО ТЕХНИЧЕСКОМУ ОБСЛУЖИВАНИЮ.....</b>	<b>16</b>
<b>10. УТИЛИЗАЦИЯ УСТРОЙСТВ НЕПРИГОДНЫХ К ЭКСПЛУАТАЦИИ.....</b>	<b>17</b>
<b>11. СЕРТИФИКАЦИЯ СЕ И ДЕКЛАРИРОВАНИЕ В ТС.....</b>	<b>17</b>
<b>12. ПОИСК И УСТРАНЕНИЕ НЕИСПРАВНОСТЕЙ.....</b>	<b>18</b>
<b>13. ЗАПАСНЫЕ ЧАСТИ.....</b>	<b>19</b>

## 1. ТЕХНИЧЕСКИЕ ХАРАКТЕРИСТИКИ

Напряжение электропитания (см. шилду машины)	208 - 240V AC или 110-127V AC
Рабочая частота	50/60 Hz
Установленная мощность	25 VA
Монтажная категория	II
Условия окружающей среды	<b>Только для использования внутри помещений</b> Температурный диапазон 5 ÷ 50°C Диапазон относительной влажности 0 ÷ 95%
Гидравлическое подключение	1/2" или 16 mm диаметр патрубка выгрузки дозы для подключения шланга
Макс. температура поступающей воды	65°C
Диапазон установок температуры	5 ÷ 55°C, точность +/- 1,5°C
Макс. давление воды поступающей воды	5 bar
Мин. давление поступающей воды	1 bar
Макс. Разница между 2 входными давлениями	1,5 bar
Максимальный размер дозы	999,9 Литров
Точность дозирования	± 1%
Скорость подачи вода при 1 бар и 20°C	15 Л/минуту
Скорость подачи вода при 5 бар и 20°C	35 Л/минуту
Внутренний датчик температуры	Терморезистор PT1000 тип A
Предохранители электропитания	250 V – T250 mA с задержкой @ 230 V 250 V – T630 mA задержкой @ 115 V
Предохранитель реле удаленного управления насосом	250 V – F6,3 A
Степень защиты	IP 42

### 1.1. ОПИСАНИЕ

(см. рис. 1)

1. Дисплей отображает выбранное количество литров (воды), оставшееся количество литров (во время процесса дозирования) или уже поданное количество литров (если была нажата кнопка **STOP/C** (Стоп))
2. Дисплей внутреннего электронного термометра, с контрольным светодиодом.
3. Кнопка **START** (Пуск)
4. Кнопки **▲** и **▼** для установки количества литров
5. Кнопка **STOP/C** (Стоп/С)
6. Обратные клапаны
7. Смеситель
8. Уплотнительный комплект "O"- кольцо для облегчения монтажа
9. Двойной сетчатый фильтр из нержавеющей стали для фильтрации загрязнений, содержащихся в воде
10. Счетчик литров
11. Электромагнитный (селеноидный) клапан
12. Шланг подачи (опция)
13. Соединительные кабели
14. Кабель для дистанционного управления насосом (опция)
15. Кабель электропитания

## 2. ИНТЕРПРИТАЦИЯ (ТОЛКОВАНИЕ) ИНСТРУКЦИИ

Все части текста, которые являются важными для безопасности людей и объектов выделены жирным шрифтом. Целью данного руководства является предоставление пользователю, монтажнику и технику по обслуживанию всей технической информации, необходимой для установки, использования и обычных операций по техническому обслуживанию, чтобы гарантировать длительный срок службы машины.

В случае необходимости использования любых запчастей - должны быть использованы только оригинальные компоненты. Заявки на запасные части или информация, относящаяся к устройству, должен быть сделаны поставщику или в ближайший центр технической помощи, с указанием модели и заводского (серийного) номера машины, указанными на шильде с техническими характеристиками.



Смысл этого символа (используется как на машине, и в этом руководстве) составляет: **Опасность, риск поражения электрическим током.**



Смысл этого символа (используется как на машине, и в этом руководстве) составляет: **Внимание, пожалуйста, обратитесь к прилагаемой документации.**



Смысл этого символа (используется как на машине, так и в этом руководстве) составляет: **Операция запрещена.**

## 3. ПРЕДВАРИТЕЛЬНЫЙ ОСМОТР

Проверьте блок, как только он был получен.

Внимательно проверьте, что все компоненты указаны в упаковочном листе или в счете-фактуре.

Незамедлительно сообщить о любом ущербе, причиненном машине при перевозке и отправить иск к поставщику без промедления.

**ОЧЕНЬ ВАЖНО:** Изготовитель не несет ответственности за какие-либо повреждения машины при транспортировке.

## 4. ОСНОВНЫЕ ПРАВИЛА БЕЗОПАСНОСТИ



Использование устройства запрещено для детей и лиц с ограниченными возможностями, которым не оказывается содействие.



Запрещается прикасаться к прибору, если вы босиком, с мокрыми или влажными частями тела.



Любая операция очистки запрещена, до того как вы отключили аппарат от электросети.



Не изменять устройства безопасности или настройки аппарата без разрешения производителя.



Запрещается отсоединять, перекручивать провода, даже если аппарат отключен от электросети.



Запрещается открывать корпус аппарата без предварительного отключения его от электросети.



Запрещается покидать место монтажа аппарата без размещения упаковки в недоступном для детей месте.  
Это может быть потенциально опасным.



## **5. ДЕКЛАРАЦИЯ ИЗГОТОВИТЕЛЯ**

**ИЗГОТОВИТЕЛЬ НЕ НЕСЕТ КАКОЙ-ЛИБО ОТВЕТСТВЕННОСТИ ОТ КАКИХ-ЛИБО ТО НИ БЫЛО ВИДОВ УЩЕРБА ВЫТЕКАЮЩИХ ИЗ НЕНАДЛЕЖАЩЕГО ИСПОЛЬЗОВАНИЯ АППАРАТА И / ИЛИ ИСПОЛЬЗОВАНИЯ АППАРАТА В НЕДОПУСТИМЫХ УСЛОВИЯХ ОКРУЖАЮЩЕЙ СРЕДЫ.**

### **5.1. ГАРАНТИИ**

Производитель, через своих уполномоченных дистрибьюторов, гарантирует ремонт или бесплатную замену любой части данного аппарата происходящей в следствие поломки из-за дефектов материала или производства - в течение одного года с момента поставки его, но не в случаях неправильного или некорректного использования, в соответствии с условиями, которые изложены ниже.

Материалы, которые подвержены нормальному износу и повреждению, такие как трубы и трубки исключены из данной гарантии.

Любые неисправные изделия должны быть возвращены производителю или официальному дистрибьютору с учетом последующего согласия покупателя товара и должны быть забраны курьером (перевозчиком).

Любой ремонт или изменения в машине должны осуществляться исключительно изготовителем или его уполномоченными дистрибьюторами или после явного разрешения, полученного от изготовителя или от уполномоченных им дистрибьюторов.

Любые компоненты машины, которые были подвергнуты неправильному или некорректному использованию или были намеренно или случайно повреждены или подвергнуты в работе перегрузкам - исключены из данной гарантии.

Производитель не несет ответственности за любые гарантии независимо от гарантий данных кем-либо, в том числе ее дистрибьюторами, от имени и по поручению производителя, которые не подпадают под условия, изложенные в данной гарантийной статье, если иное не будет специально одобрено изготовителем - в письменной форме.

### **5.2. РАСПАКОВКА**

Распакуйте все детали машины с необходимой осторожностью и проверить наличие и исправность всех компонентов.

Храните упаковку таким образом, что она могла быть использована, чтобы вернуть аппарат изготовителю, если это будет необходимо.

В конце жизни оборудования и при утилизации материала упаковки действуйте в соответствии с местными правилами утилизации отходов.

Обращайте особое внимание на утилизацию ограждений из полистирола. Наружная коробка изготовлена из гофрированного картона и может быть переработана.

### **5.3. ХРАНЕНИЕ**

Эта продукция имеет длительный срок хранения. Тем не менее, после поступления с хранения она должны быть еще проверена, чтобы убедиться, что все ее части функционируют правильно.

## 6. УСТАНОВКА



Основные операции, связанные с подъемом, транспортировке, установке, запуске, техническое обслуживание и ремонтные работы должны выполняться только квалифицированным персоналом.

Отключите электропитание аппарата при проведении какой-либо из выше указанных операций.



Два предохранителя: для насоса и платы логики, установлены на плате и могут быть заменены, когда это необходимо - только квалифицированным персоналом.

Установка должна осуществляться квалифицированным персоналом под наблюдением квалифицированного специалиста.

Все электрические соединения должны соответствовать требованиям страны покупателя. Машина должна быть заземлена и иметь защиту от короткого замыкания и перегрузок

В случае жесткой воды (с высоким содержанием минеральных веществ = жесткости в французских градусах ( f° ) выше, чем 25÷30, или соответственно 250 ÷ 300ppm)\* необходимо использовать ионообменные устройства для смягчения воды. Эти устройства должны быть откалиброваны таким образом, чтобы поддерживать остаточную жесткость воды в диапазоне от 5 до 10 f° ((50÷100 ppm).

Использование электронных умягчителей воды не рекомендуется, так как их эффективность не доказана.

\* **Примечание русской редакции:** Жесткостью называют свойство воды, обусловленное наличием в ней растворимых солей кальция и магния. В международной практике используется несколько различных единиц измерения жесткости, все они определенным образом соотносятся друг с другом. В разных странах используются следующие единицы жесткости: немецкий градус (d°, dH); французский градус (f°), американский градус, ppm CaCO<sub>3</sub>. В России Госстандартом в качестве единицы жесткости воды установлена величина моль на кубический метр (моль/м<sup>3</sup>).

Соотношение этих единиц жесткости представлено в таблице:

Моль/м <sup>3</sup> (мг-экв/л)	Немецкий градус, d° (dH)	Французский градус, f°	Американский градус	ppm (мг/дм <sup>3</sup> )CaCO <sub>3</sub>
1.000	2.804	5.005	50.050	50.050

### Примечание

Единицы жесткости воды	Соответствие в разных единицах жесткости
Один немецкий градус, d°	10 мг/дм <sup>3</sup> CaO или 17.86 мг/дм <sup>3</sup> CaCO <sub>3</sub> в воде
Один французский градус f°	10 мг/дм <sup>3</sup> CaCO <sub>3</sub> в воде.
Один американский градус	1 мг/дм <sup>3</sup> CaCO <sub>3</sub> в воде.

- Закрепите дозатор-смеситель к стене на высоте 1350 ÷ 1550 мм от пола, используя четыре дюбеля из комплекта поставки.
- Ослабте гайки кабельных сальников коробки блока управления, ослабьте соединительные кабели между сторонами в соответствии с требованиями, чтобы облегчить следующую операцию, а затем снова затяните гайки **ВНИМАНИЕ: не пытайтесь вытянуть кабели более чем на 1500 мм, так как это может вызвать повреждение проводки внутри блока управления.**
- Закрепите на стене гидравлический узел двумя хомутами с защелками (поставляются только с опцией – шлангом для подачи воды), будьте осторожны, чтобы не допустить механического повреждения кабелей и других частей узла.

- Отрегулируйте длину соединительных кабелей, ослабляя гайки кабельных вводов и укладывая в корпус блока лишнюю длину кабелей, пока не будет достигнута нужная длина и затем снова затянуть гайки.
- Завершите работу установку защитной спирали трех кабелей, отрезав лишнюю часть.



**Не размещайте под аппаратом другие устройства.**

Установите трубопроводы подачи воды.

Рекомендуется смонтировать на входе 2 фильтра и 2 шаровых запорных крана. Желательно термически изолировать впускные трубы, чтобы получить в работе аппарата наилучшие результаты.

**Рекомендуется выполнять присоединительные трубы от отводоохладителя / нагревателя к DOX как можно короче, избегая прокладку труб вблизи мощных источников тепла, таких как печи.**

Выполните чистку всех подводящих труб, чтобы устранить попадание в них загрязнений, которые могут привести к повреждению аппарата.

Подключите гидравлическую часть аппарата к водопроводным сетям предприятия.



**Убедитесь, что напряжение и частота тока электропитания соответствуют тем, которые показаны на шильде аппарата. Убедитесь, что электрическое подключение аппарата соответствует требованиям правил устройства электроустановок и правил техники безопасности.**

Подключите аппарат к соответствующему источнику электропитания через кабель (15). Необходимо обеспечить аппарат внешним вводным выключателем.

Для удаленного управления насосами, используйте кабель (14).

Использование такого насоса необходимо, когда значение входного давления в одном из двух подающих трубопроводов составляет менее 1 бар, например при использовании водонагревателя или охладителя воды работающих без системы нагнетания.

**ПРИМЕЧАНИЕ: если устройство охлаждения воды оснащено расширительным резервуаром с реле давления, то это реле необходимо обойти и насос должен быть под контролем непосредственно дозатора, через его реле электропитания.**

Кабель управления насосом имеет следующие электрическую схему подключения (чистый контакт, цифровой выход, нет напряжения на выходе):



Рис. 4 (схема управления насосом)

Это нормально открытый (НО) чистый контакт, который замыкается в случае если аппарату потребуется подача охлажденной воды. Он не рассчитан на любую нагрузку. Рекомендуется использовать его под нагрузкой при которой, величина силы тока будет не выше, чем указанная на рисунке.

Машина также оснащена полноценной системой диагностики, который позволяет быстро выявить любые неисправности связанные с неправильной установкой или повреждениями, с помощью сообщения о неисправности на дисплее.



## 7. УКАЗАНИЯ ПО ЭКСПЛУАТАЦИИ МАШИНЫ

Включите дозатор-смеситель с помощью внешнего выключателя (или путем подключения в переносной розетке).

Первые сообщения, появляющиеся на дисплее при включения относятся к самопроверке аппарата.

Дисплеи показывают модель аппарата и версию программного обеспечения микропроцессора.

В конце самотестирования на дисплея отображаются:

- Количество литров последней выгруженной дозы воды.
- Внутренняя температура аппарата.

Установите требуемое количество воды, используя кнопки ▲ и ▼. Данные отображаются на дисплее (1).

Увеличение/уменьшение можно осуществить 3 различными способами:

- Пошаговое: однократным нажатием кнопок ▲ и ▼;
- Непрерывно: нажимая и удерживая при этом кнопки ▲ и ▼;
- Быстро: 3 секунды после нажатия и удерживания кнопок ▲ и ▼.

Нажмите кнопку **[START]**.

Подача воды может быть остановлена в любое время нажатием кнопку **[STOP/C]**, количество уже выгруженной воды высветится на дисплее (1).

Для возобновления подачи оставшейся части дозы нажмите кнопку **[START]**.  
 Нажмите кнопку **[STOP/C]**, и на дисплее отобразится исходное заданное количество литров. Нажмите кнопку **[STOP/C]** еще раз для очистки памяти.  
 Количество воды в дозе сохраняется в памяти в конце каждого дозирования.  
 Просто нажмите клавишу **[START]**, если требуется повторение идентичного дозирования.  
 Память защищена от перепадов напряжения и отключения электросети: предварительно заданное дозирование можно возобновить, нажав клавишу **[START]** после возобновления питания в электросети.  
 В этом случае на дисплей появится сообщение "TensFAI". При первом нажатии кнопки **[STOP/C]** на дисплее указывается количество уже выгруженной воды, когда аппарат был остановлен, оператор может теперь отменить выполнение задачи нажав еще раз кнопку **[STOP / C]** или продолжить дозирование, нажав кнопку **[START]**.

Температура воды выбирается путем вращения регулятора температуры: температура отображается на дисплее внутреннего электронного термометра. При регулировании температуры воды подождите несколько секунд между уставками, чтобы температура воды могла стабилизироваться.

Для обеспечения оптимальной работы дозатора, температура теплой воды должна быть, по крайней мере, на 10° C выше требуемой температуры подаваемой воды, а холодной воды, по крайней мере, на 5°С ниже.

**ВНИМАНИЕ: Более низкие температуры (ниже 10° – 15°С) могут использоваться только при наличии охладителя.**



## 8. СООБЩЕНИЯ ОБ ОШИБКАХ И НЕИСПРАВНОСТЯХ

Все сообщения об ошибках показываются мигающими сообщениями и прерывистой работой светодиода, на дисплее «литры». Работа машины может быть временно приостановлена с помощью кнопки **[STOP / C]**. С помощью клавиши **[START]** сообщение об ошибке будет отменено, и подача воды начинается снова. Напротив, подача команды **[STOP / C]** дважды - отменяет подачу воды. Возможные сообщения об ошибках описаны ниже.

### 8.1. Ошибка счетчика литров

**ERR.L**

*ДИСПЛЕЙ 1*

В случае если от счетчика литров нет импульсов, то спустя 15 секунд на дисплее появляется сообщение " Err.L ". Сообщение можно удалить с помощью кнопки **[STOP / C]** и машина переходит в состояние временной остановки, при этом на верхнем дисплее показано уже выданное количество воды. При нажатии на кнопку **[START]** подача воды продолжается, нажав кнопку **[STOP / C]** машина переходит в нерабочее состояние.  
 Для определения причины появления ошибки смотри раздел 12.

## 8.2. Ошибка датчика температуры

**2 4. 2****Pr.****E***ДИСПЛЕЙ 2*

Появление на дисплее сообщение "**Pr.E**" указывает на повреждение или неправильное подключение датчика температуры. Машина не блокируется, и на ней можно продолжать работать.

Для определения причины появления ошибки смотри раздел 12.

## 8.3. Сбой электропитания

**tEnS****FAI***ДИСПЛЕЙ 3*

В случае падение (пропажи) напряжения во время выгрузки дозы воды, при следующем включении аппарата на дисплее появляется сообщение "**tEnS FAI**". Сообщение можно удалить с помощью кнопки **[STOP / C]** и машина переходит в состояние временной остановки, где на верхнем дисплее показано уже выданное количество воды. При нажатии на кнопку **[СТАРТ]** подача воды продолжается, при повторном нажатии кнопки **[STOP / C]** машина переходит в нерабочее состояние.

## 8.4. Утечка воды в соленоидом (электромагнитном) клапане

**LEAK****E.V.***ДИСПЛЕЙ 4*

Это может происходить, в случае если селеноидный (электромагнитный) клапан (ЭК) не закрывается должным образом и имеется некоторая утечка жидкости. В этом случае появляется сообщение: «**LEAK E.V.**» ("утечка ЭК") Такого рода ошибка не заблокирует работу машины. Пользователь может управлять машиной, но если проблема не будет устранена сигнал появится снова.

Для отмена сигнала тревоги необходимо нажать клавишу **[STOP / C]**.

Относительно сообщения о причинах ошибки смотри раздел 12.

**В настройках параметров можно также деактивировать управление машиной.**

## 9. ИНСТРУКЦИЯ ПО ТЕХНИЧЕСКОМУ ОБСЛУЖИВАНИЮ

- Выполняйте периодическую очистку входного фильтра (9). Частота очистки зависит от количества примесей, присутствующих в воде и трубах.
- Для очистки внешней поверхности дозатора-смесителя, использовать мягкую губку и воду или нейтральное моющее средство; для более стойкой грязи, используйте спирт или скипидар.
- Не допускается прямая подача струи воды на устройство.
- При выключении дозатор-смеситель, всегда устанавливать ручку (7) регулировки температуры в среднее положение, чтобы сделать минимальным количество ходов в смесительном клапане, особенно в случаях подачи воды осуществляется при такой же температуре.
- Очищайте внутреннюю мембрану соленоидного (электромагнитного) клапана на регулярной основе (не реже чем один раз в 6 месяцев), особенно если вода имеет высокое содержание известковых отложений.
- Периодически проверяйте точность счетчика литров, с помощью прибора с более высокой степенью точности.



**Использование неоригинальных запасных частей строго запрещено.**

Состав запасных частей для аппарата и их коды приведены на **Рис. 5** и в **Таблице 1**



## 10. УТИЛИЗАЦИЯ УСТРОЙСТВ НЕПРИГОДНЫХ К ЭКСПЛУАТАЦИИ

Для транспортировки аппарата используется упаковка, которая может быть передана для переработки непосредственно в обычный центр утилизации. Она изготовлена только из экологически чистых материалов, пригодных для вторичной переработки в качестве простых материалов.

Устройство, аксессуары и батареи включительно, не относятся к категории устройств для бытовой утилизации, в их производстве применены ценные материалы, которые могут быть переработаны вторично. Европейский Директива 2002/96 / CE об обороте электрических и электронных устройств (RAEE) предусматривает отдельный сбор электрических и электронных компонентов приборов в рамках городской системы утилизации отходов, для их дальнейшего восстановления, повторного использования и переработки. Не выбрасывайте электрические и электронные устройства вместе с домашними отходами или через обычные службы по сбору отходов. В странах ЕС необходимо обращаться в специальную службу сбора отходов. Будьте в курсе ваших местных специализированных услуг по сбору и утилизации отходов, включающих электрических и электронных приборов, указывает этот символ:



## 10. СЕРТИФИКАЦИЯ СЕ И ДЕКЛАРИРОВАНИЕ В ТС

Сертификация соответствия в ЕС	
<p><b>Декларация о соответствии продукции требованиям Технических регламентов Таможенного союза</b> Соответствует: <b>ТР ТС 004/2011</b> "О безопасности низковольтного оборудования" <b>ТР ТС 010/2011</b> "О безопасности машин и оборудования" <b>ТР ТС 020/2011</b> "Электромагнитная совместимость технических средств"</p>	 <b>Регистрационный номер</b> ТС N RU Д-У.ММ04.В.07298 <b>Дата начала действия</b> 13.03.2015 <b>Дата окончания действия</b> 12.03.2020



## 12. ПОИСК И УСТРАНЕНИЕ НЕИСПРАВНОСТЕЙ

ПРОБЛЕМА	ПРИЧИН А	РЕШЕНИ Е
Устройство не включается.	Предохранитель э/питания на главной плате логики/мощности прибора перегорел.	Отключите э/питание, откройте крышку корпуса, проверьте и замените предохранитель.
"Err.L"	Внутренний блок или провода терминала управления отключены.	Отключите э/питание, откройте крышку корпуса и проверьте соединения.
	Низкий расход воды.	Проверить наличие подачи воды в подводящих трубопроводах
	Преграда в впускных трубах.	Проверьте давление на входе и загрязнения в фильтрах.
	Там нет воды, поступающей из водоохладителя.	Отключите э/питание, проверьте и при необходимости замените предохранитель на управляющем реле насоса.
	Счетчик литров неисправен.	Замените счетчик литров.



"Pr.E" на дисплее температура	Внутренний блок или провода терминала отключены.	Отключите э/питание, откройте крышку корпуса и проверьте соединения.
	Датчик температуры неисправен.	Отключите питание и замените датчик температуры.
"LEAk E.V."	Утечка в EV (соленоидном - электромагнитном клапане).	Сбросить давление в гидросистеме. Отключить электропитание. Прочистить электромагнитный клапан.

Serr.Err ". (в случае если присутствует дополнительный последовательный порт)	Коммуникационный порт - ошибка.	Проверьте подключения проводов электропитания. Выключите и вновь включите аппарат.
--	------------------------------------	---

## 13. ЗАПАСНЫЕ ЧАСТИ

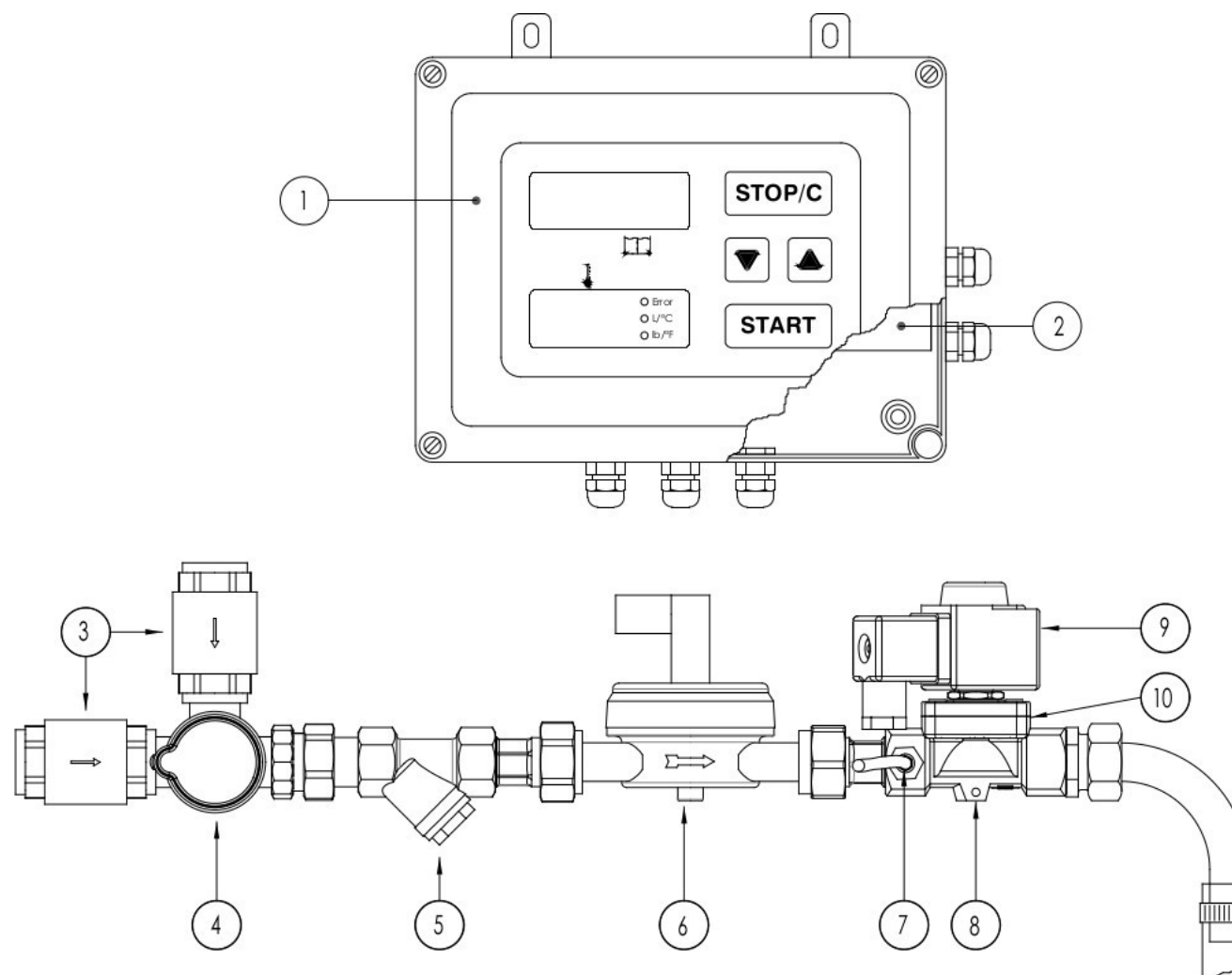


Рис. 5 (Схема запасных частей аппарата).

Поз.	Описание	Код	
		Для 230 V	Для 115 V

1	Клавиатура (шелкографическая печать)	4401301	
2	Электронная плата	3811578	3811579
3	Обратный клапан ½ " (хромированный корпус)	4400306	
4	Смесительный блок в комплекте	3801311	
5	Фильтр ½ " (корпус без покрытия)	4400311	
6	Счетчик литров с кабелем длиной 1800 мм, (корпус без покрытия)	3801009	
7	Датчик температуры (терморезистор)	3812523	
8	Селеноидный (электромагнитный) клапан в комплекте с катушкой (корпус без покрытия)	3801136	3801138
9	Катушка для соленоидного (электромагнитного) клапана	4400405	4400406
10	Группа внутренних деталей для соленоидного (электромагнитного) клапана	4400451	
11	Шланг для выгрузки дозы воды Ø 16 мм в комплекте (Опция)	3801209	

Таблица 1 (Запасные части)