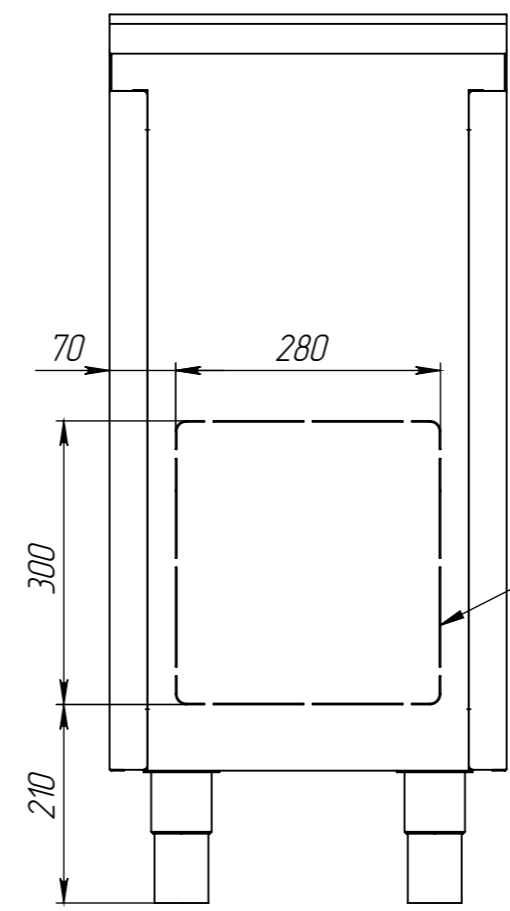
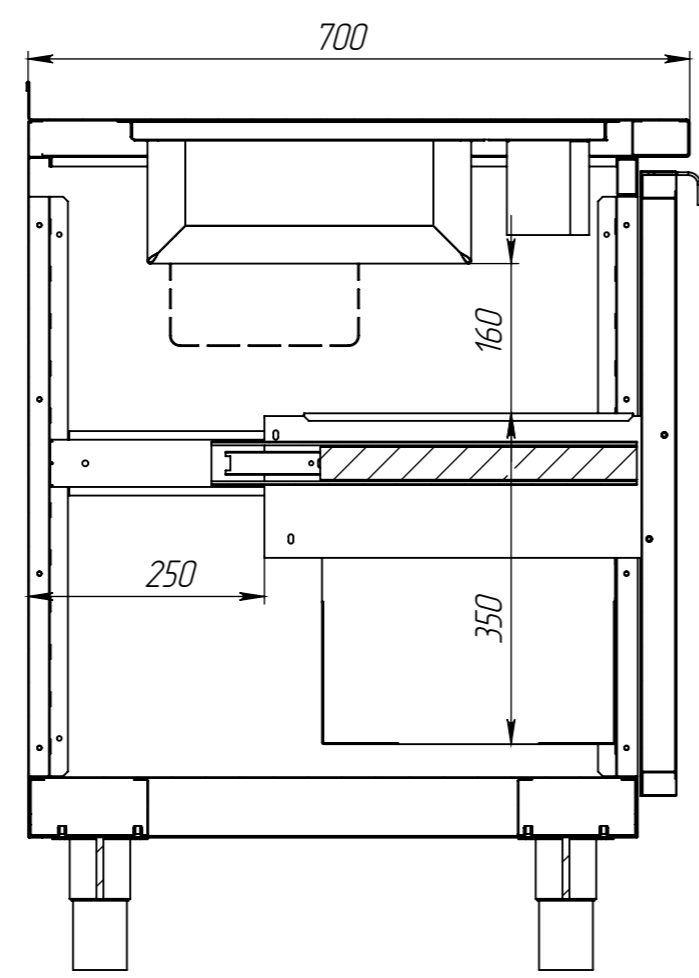
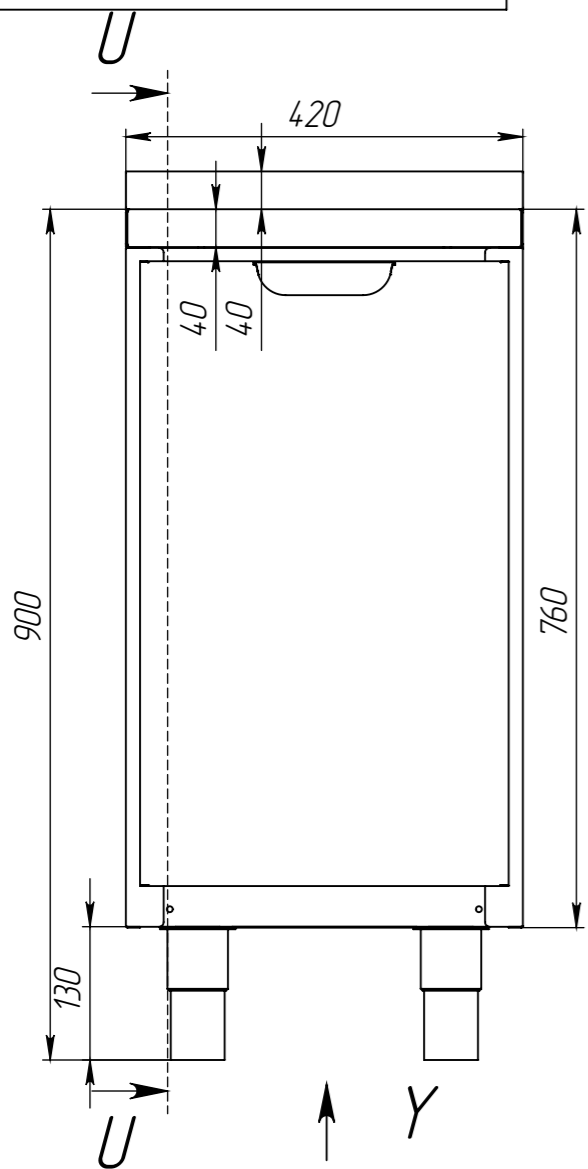
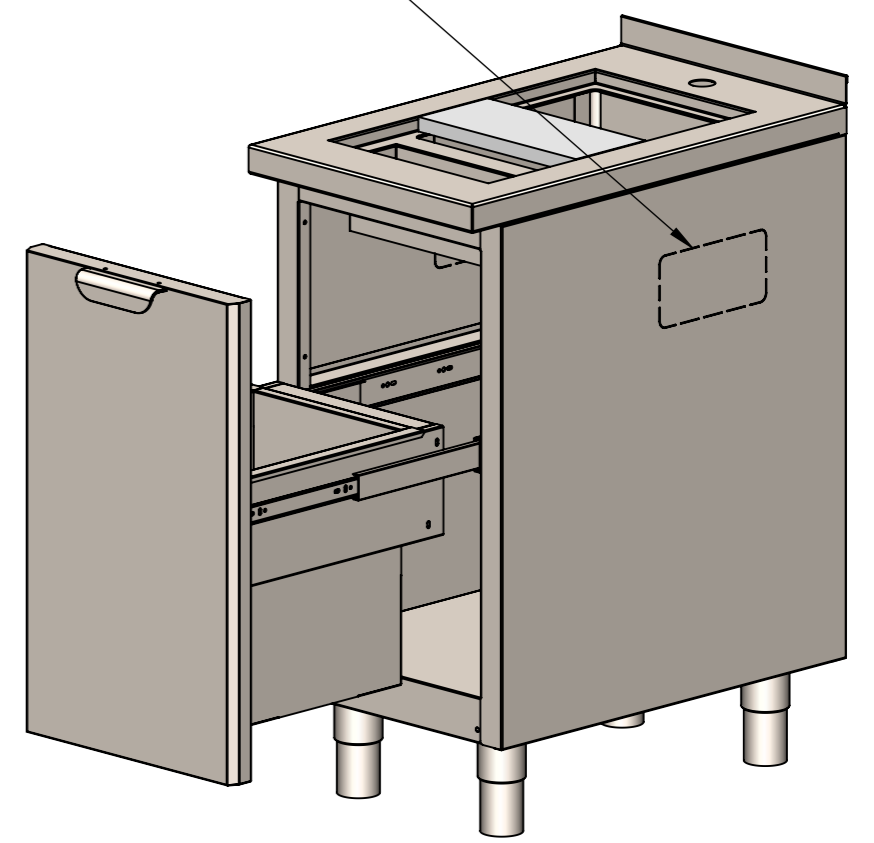


BM 3Я ХЛ 4,2x7x9 С3x4x1,5 Н Ч26963

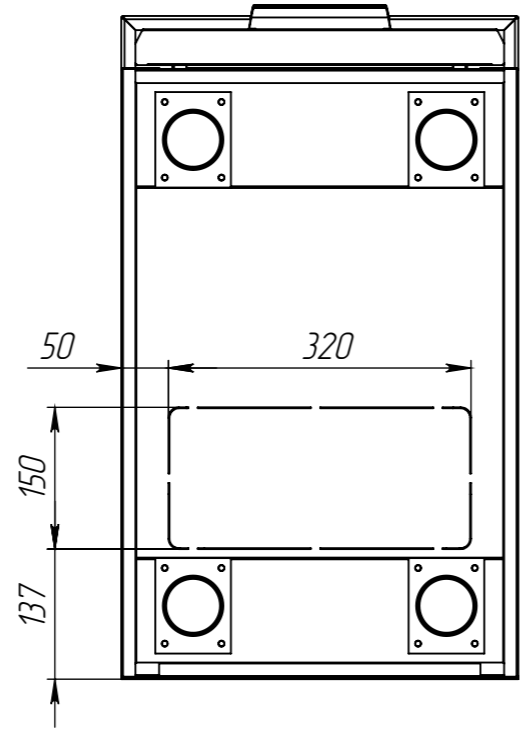
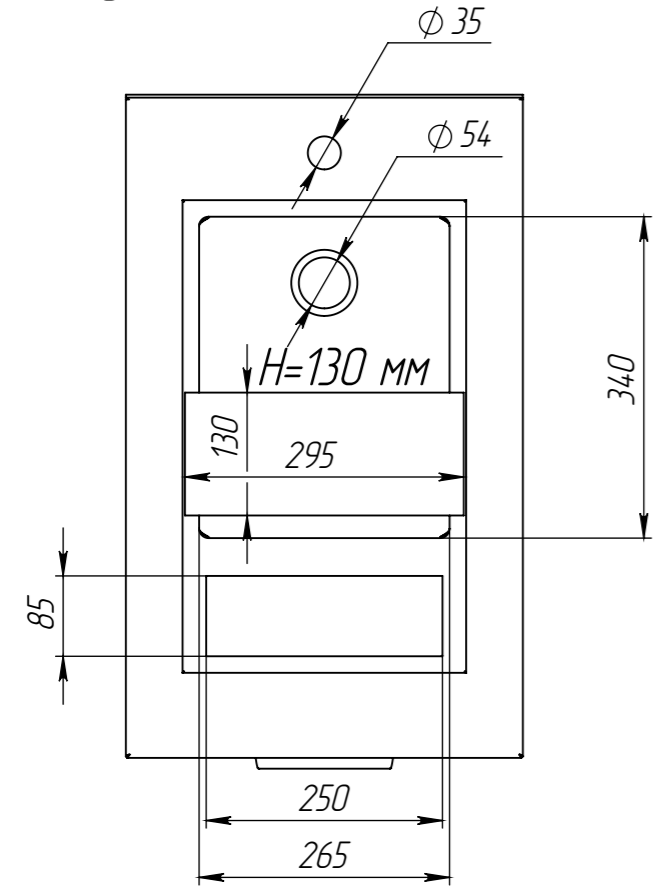
U-U



Вырез для коммуникаций



ВИД Y



Спроб. №	
Подп. и дата	
Инд. № дубл.	
Взам. инд. №	
Подп. и дата	
Инд. № подл.	

					BM1 3Я ХЛ 4,2x7x9 С3x4x1,5 Н Ч.26963			
Изм.	Лист	№ докум.	Подп.	Дата	Ванна моечная	Лит.	Масса	Масштаб
Разраб.	Бузунов В.К.	v.buzunov	19.05.2023				34.7	1:8
Проб.						Лист 1	Листов 2	
Т. контр.						Конструкторско-технологический отдел		
Н. контр.					Материал - сталь нерж. AISI 304/4-30			
Утв.								