

Руководство по эксплуатации

GICO

Мармит электрический для картофеля 7001_9001

Оглавление

1. ОБЩИЕ ПРЕДОСТОРОЖНОСТИ	3
1.1. ОБЩИЕ МЕРЫ БЕЗОПАСНОСТИ	3
1.2. МЕРЫ ПРЕДОСТОРОЖНОСТИ ПРИ УСТАНОВКЕ	4
1.3. МЕРЫ ПРЕДОСТОРОЖНОСТИ ПРИ УСТАНОВКЕ БЫТОВЫХ ЭЛЕКТРИЧЕСКИХ АППАРАТОВ	5
1.4. ОПИСАНИЕ ИЗДЕЛИЯ.....	5
1.5. МЕРЫ ПРЕДОСТОРОЖНОСТИ ПРИ ИСПОЛЬЗОВАНИИ.....	5
1.6. ИНСТРУКЦИИ ДЛЯ ПОЛЬЗОВАТЕЛЕЙ	6
1.7. УТИЛИЗАЦИЯ ОБОРУДОВАНИЯ.....	6
2. ИНСТРУКЦИИ ПО УСТАНОВКЕ.....	7
2.1. МЕРЫ ПРЕДОСТОРОЖНОСТИ	7
2.2. УСТАНОВКА	7
2.2.1. Место установки	7
2.2.2. Законы, технические регламенты и стандарты.....	7
2.3. МОНТАЖ.....	8
2.3.1. Порядок монтажа	8
2.3.1.1. Электрические соединения	8
2.3.1.2. Заземление	9
2.4. ПОДГОТОВКА К РАБОТЕ.....	9
2.4.1. Проверка электрических характеристик.....	9
2.4.2. Инструкции для пользователя	9

2.5. ВНЕСЕНИЕ ИЗМЕНЕНИЙ И/ИЛИ АДАПТАЦИЯ	10
2.6. ТЕХНИЧЕСКОЕ ОБСЛУЖИВАНИЕ	10
2.6.1. Замена деталей	10
2.6.2. ЭЛЕКТРИЧЕСКИЙ АППАРАТ ДЛЯ ПОДОГРЕВА КАРТОФЕЛЯ ФРИ.....	10
2.6.3. НАГРЕВАТЕЛЬНЫЙ ЭЛЕМЕНТ	10
2.7. ВОЗМОЖНЫЕ ПРИЧИНЫ НЕИСПРАВНОСТЕЙ	11
3. ИНСТРУКЦИИ ДЛЯ ПОЛЬЗОВАТЕЛЕЙ.....	13
3.1. МЕРЫ БЕЗОПАСНОСТИ.....	13
3.2. СТАНДАРТНЫЕ ПРИНАДЛЕЖНОСТИ.....	13
3.3. ПЕРВЫЙ ПУСК	14
3.4. ПУСК	14
3.4.1. Включение аппарата.....	14
3.4.2. Выключение аппарата.....	14
4. ОБСЛУЖИВАНИЕ И ОЧИСТКА.....	15
4.1. ОБЩИЕ ПОЛОЖЕНИЯ.....	15
4.2. ПОРЯДОК ДЕЙСТВИЙ ПРИ ОТКАЗЕ ОБОРУДОВАНИЯ	15
4.3. МЕРЫ ПРЕДОСТОРОЖНОСТИ ПРИ ДЛИТЕЛЬНОМ ХРАНЕНИИ В НЕРАБОЧЕМ СОСТОЯНИИ.....	16
4.4. ТЕХНИЧЕСКОЕ ОБСЛУЖИВАНИЕ	16
5. УТИЛИЗАЦИЯ ОБОРУДОВАНИЯ	16
5.1. УТИЛИЗАЦИЯ ОБОРУДОВАНИЯ.....	16
6. ПРИЛОЖЕНИЕ.....	17
7. Чертеж 1 – Фиксация аппарата	18
8. Схематичное изображение СЕРИЯ 700	19
9. Схематичное изображение СЕРИЯ 900	20
10. ИЗОБРАЖЕНИЕ В РАЗОБРАННОМ ВИДЕ.....	22
11. РУЧКИ.....	23
12. Принципиальная электрическая схема RP7N520.. - RP9N520.....	24

1. ОБЩИЕ ПРЕДОСТОРОЖНОСТИ

1.1. ОБЩИЕ МЕРЫ БЕЗОПАСНОСТИ

Информация, приведенная в этом руководстве к настоящему устройству, необходима для правильной установки, использования и технического обслуживания наших кухонных аппаратов, и эта информация считается обновленной на указанную в руководстве дату.

Монтаж должен осуществляться **ТОЛЬКО** квалифицированными специалистами по установке, обладающими специальными навыками для производства таких работ, с помощью надлежащих инструментов и с соблюдением законов, регламентов и правил техники безопасности, а также инструкций и указаний по применению, приведенных в настоящем руководстве.

Несоблюдение настоящих мер предосторожности и информации, приведенной в данном руководстве, может привести к отказу оборудования, поломкам, повреждениям и т.д. и представляет опасность для оборудования и людей, а также влечет за собой потерю гарантии, предоставляемой нашей компанией (далее «Производитель»).

В ряде стран данное изделие может сертифицироваться для работы с оригинальными компонентами самого изделия, в связи с чем Производитель рекомендует использовать собственные оригинальные запасные части.

Информация предоставлена Производителем на его родном языке (итальянском) с целью обеспечения пользователей необходимыми инструкциями для самостоятельного, надлежащего и безопасного использования устройства.

Большая часть несчастных случаев связана с несоблюдением основных правил безопасности и мер предосторожности.

Изготовитель не в состоянии предвидеть все возможные обстоятельства, которые могут повлечь за собой потенциальные риски.

Таким образом, меры предосторожности, указанные в настоящем руководстве и на самом изделии, не являются всеохватывающими. В случае применения в процессе работы различных процедур, инструментов или рабочих методов, которые не являются явно рекомендованными Производителем, существует настоятельная необходимость убедиться, что каждая конкретная задача выполняется с соблюдением мер предосторожности для обеспечения безопасности непосредственного исполнителя работ и окружающих его людей.

Мы рекомендуем использовать устройства индивидуальной защиты.

При установке деталей весом более 25 кг рекомендуется использовать двух монтажников оборудования.

Приступать к установке данного устройства следует только после ознакомления с информацией, приведенной в настоящей документации.

Хранить изделие вдали от детей.

До начала работ убедитесь, что понимаете условные обозначения, указанные на изделии.

До начала работ по установке или техническому обслуживанию убедитесь, что устройство отключено от сети и отсутствует остаточное напряжение.

До начала работ по установке или техническому обслуживанию убедитесь, что газовый вентиль закрыт.

1.2. МЕРЫ ПРЕДОСТОРОЖНОСТИ ПРИ УСТАНОВКЕ

Удалите защитное наполнение. Запрещается применять растворители или спирт.

Установите аппарат на расстоянии не менее 100 мм от легковоспламеняющихся объектов или стен. При невозможности используйте огнезащитное покрытие.

Установите аппарат в хорошо проветриваемом помещении. Разместите его под вытяжкой.

При монтаже следуйте надлежащим инструкциям и тщательно выровняйте аппарат с помощью спиртового уровня.

Аппарат должен устанавливаться рядом с многополярным выключателем, патрубком для подвода воды и газовым вентилем таким образом, чтобы обеспечить к ним легкий доступ пользователю.

В случае использования моделей, предполагающих установку на столе, верхняя поверхность должна быть изготовлена из огнезащитного материала.

Примечание для моделей 1/2M: если один из этих аппаратов устанавливается отдельно, его необходимо зафиксировать на полу с помощью кронштейна. Для этого см. рис.1.

Прежде чем приступать к установке, необходимо проверить технические данные, указанные на табличке, прикрепленной к аппарату (см. «Схематическое изображение» в приложении).

Проверьте исправность защитных устройств, размещенных на подаче электричества к аппарату.

До начала работ осуществите предварительный нагрев для устранения остаточной влажности и/или испарений и запахов, образовавшихся в результате сгорания остатков защитной промышленной смазки.

1.3. МЕРЫ ПРЕДОСТОРОЖНОСТИ ПРИ УСТАНОВКЕ БЫТОВЫХ ЭЛЕКТРИЧЕСКИХ АППАРАТОВ

Характеристики соединительного кабеля должны соответствовать максимальному токопотреблению аппарата (см. Таблицу электрических характеристик).

Аппарат должен подключаться к эквипотенциальной системе (заземлен).

Убедитесь, что номинальное напряжение соответствует основному напряжению, которое должно подаваться к рабочим приборам с отклонением $\pm 10\%$ от номинального напряжения.

Проверьте надлежащую работу аппарата и замерьте точное потребление электроэнергии. Проверьте заземление. Соблюдайте правильное расположение фазы и нейтрали в электрических соединениях.

1.4. ОПИСАНИЕ ИЗДЕЛИЯ

АППАРАТ ДЛЯ ПОДОГРЕВА КАРТОФЕЛЯ

Аппарат предназначен только для профессионального применения и исключительно для сохранения в подогретом состоянии твердой пищи в специальных контейнерах.

Любое другое использование данного аппарата следует считать использованием не по назначению.

1.5. МЕРЫ ПРЕДОСТОРОЖНОСТИ ПРИ ИСПОЛЬЗОВАНИИ

Внимательно изучите принцип работы аппарата, описанный в разделе «ИНСТРУКЦИИ ДЛЯ ПОЛЬЗОВАТЕЛЯ».

Перед тем как приступить к очистке аппарата, ознакомьтесь с инструкциями по очистке, приведенными в соответствующем разделе руководства пользователя.

Запрещается применять открытый огонь.

Запрещается применять материалы, не используемые при приготовлении пищи.

Изделие предназначено для использования только профессиональными поварами.

Пользователь аппарата отвечает за его использование и, таким образом, обязан следить за состоянием изделия при его использовании по назначению.

1.6. ИНСТРУКЦИИ ДЛЯ ПОЛЬЗОВАТЕЛЕЙ

Лицо, осуществляющее установку настоящего аппарата, должно объяснить пользователю правила надлежащего использования и правильной работы данного аппарата.

1.7. УТИЛИЗАЦИЯ ОБОРУДОВАНИЯ

По окончании срока службы аппарата он подлежит утилизации в соответствии с директивами страны, в которой используется прибор. Изделие оснащено электрическими и электронными компонентами, подлежащими утилизации в соответствии с директивами ЕС об отходах электрического и электронного оборудования (WEEE).

Утилизация упаковки должна осуществляться в соответствии с правилами и директивами страны, в которой проживает пользователь аппарата.

2. ИНСТРУКЦИИ ПО УСТАНОВКЕ

2.1. МЕРЫ ПРЕДОСТОРОЖНОСТИ

Перед подключением аппарата необходимо принять следующие меры предосторожности:

- Данное оборудование предназначено исключительно для применения в сфере общественного питания и должно использоваться только квалифицированным персоналом, прошедшим специальное обучение.
- Никогда не оставляйте оборудование без присмотра во время работы!

ВНИМАНИЕ! Производитель не несет ответственности за неисправности, связанные с неправильным подключением, монтажом или использованием прибора не по назначению. Гарантия на такие неисправности не распространяется.

2.2. УСТАНОВКА

ВВ: Размеры устройства, место расположения заводской таблички с серийным номером, размещение и размеры газовой рампы и электрические соединения показаны на чертежах в приложении.

Аппараты можно устанавливать отдельно или в сочетании с другими аппаратами (см. рис.1).

Во время установки неукоснительно соблюдайте меры пожаробезопасности.

2.2.1. Место установки

Специальное примечание для моделей в полумодульном исполнении:

Если один из аппаратов устанавливается отдельно, он должен фиксироваться на полу с помощью кронштейна. Для этого см. рис.1.

2.2.2. Законы, технические регламенты и стандарты

При выборе места установки и монтаже аппаратов неукоснительно соблюдайте действующие на момент установки регламенты:

- Законодательные акты, связанные с подключением данного вида оборудования;
- Региональные правила противопожарной безопасности;
- Действующие правила предотвращения несчастных случаев;
- Требования компании, поставляющей электричество.

2.3. МОНТАЖ

Монтаж, пуск и техническое обслуживание должны осуществляться только квалифицированными специалистами по монтажу с соответствующими допусками.

Монтаж следует производить в соответствии с вышеупомянутыми действующими регламентами и правилами. При несоблюдении условий, указанных в данном пункте,

Производитель не несет ответственности за неправильную работу аппарата, особенно в тех случаях, когда монтаж производился без учета требований вышеупомянутых регламентов.

Перед подключением проверьте табличку с данными, на которой указано рассчитанное напряжение для данного аппарата. Необходимо помнить, что должен использоваться соединительный провод типа H07RN-F (не хуже), с минимальным сечением, обеспечивающим максимальное энергопотребление прибора. См. Таблицу 1.

В соответствии с требованиями международных стандартов отключающее устройство должно быть установлено в таком месте над аппаратом, чтобы обеспечить изоляцию устройства от сети при зазоре многополюсного контакта не менее 3 мм.

2.3.1. Порядок монтажа

2.3.1.1. Электрические соединения

Снимите лицевую панель, ослабьте винты, удерживающие защитную планку на месте и снимите ее. Проведите соединительные провода через стяжку, надежно зафиксируйте стяжку и подсоедините отдельные выводы к клеммной колодке. Точное положение фаз и нейтрали показано на табличках, размещенных рядом с клеммной колодкой.

2.3.1.2. Заземление

В соответствии с правилами безопасности аппарат должен подключаться к эквипотенциальной системе. Соответствующая клемма размещается под правой стороной аппарата и маркируется специальным символом.

ПРИМЕЧАНИЕ.

Производитель не несет никакой ответственности и/или гарантийных обязательств за неисправности, связанные с несоблюдением правил или стандартов по установке.

2.4. ПОДГОТОВКА К РАБОТЕ

2.4.1. Проверка электрических характеристик

Убедитесь, что напряжение аппарата соответствует напряжению сети, выходное напряжение не должно превышать $\pm 10\%$ номинального напряжения при работающем аппарате. Убедитесь, что аппарат работает надлежащим образом и потребление электроэнергии соответствует норме. Проверьте наличие заземления и правильную установку защитных приспособлений на трубах. Произведите предварительный нагрев для устранения остаточной влажности и/или испарений и запахов, созданных сгоранием остатков защитной смазки.

2.4.2. Инструкции для пользователя

С помощью руководства объясните пользователю принцип работы аппарата и правила его правильного использования.

Порекомендуйте заказчику заключить с сервисным центром договор на техническое обслуживание.

ВНИМАНИЕ! Данное руководство пользователя является неотъемлемой частью аппарата.

В случае продажи аппарата, его передачи другому владельцу или перевозке на другое место убедитесь, что данное руководство пользователя хранится вместе с прибором, чтобы специалист по установке и/или новый владелец могли ознакомиться с ним при необходимости. Предложите пользователю заключить договор на оказание технической поддержки.

2.5. ВНЕСЕНИЕ ИЗМЕНЕНИЙ И/ИЛИ АДАПТАЦИЯ

На заводе-производителе в электроприборах устанавливается напряжение, указанное при заказе. Внесение изменений и/или переделка под другие типы питания ЗАПРЕЩЕНЫ законодательством.

2.6. ТЕХНИЧЕСКОЕ ОБСЛУЖИВАНИЕ

Хотя наши приборы не требуют специального технического обслуживания, рекомендуется ежегодно проверять в сервисном центре следующее:

- Исправность нагревательных элементов и устройств электробезопасности.
- Чистоту и надежность соединительных контактов.
- Физическое состояние труб и изоляции.

2.6.1. ЗАМЕНА ДЕТАЛЕЙ

Замена любых деталей должна производиться только квалифицированным персоналом. Перед проведением работ с аппаратом выключите многополюсный переключатель между аппаратом и сетью.

2.6.2. ЭЛЕКТРИЧЕСКИЙ АППАРАТ ДЛЯ ПОДОГРЕВА КАРТОФЕЛЯ ФРИ

Тэн установлен в камере для нагрева.

Для доступа к нему необходимо снять емкость и крепежную пластину тэна, отвинтив крепежные винты. После этого снять болты и винты, фиксирующие тэн.

Остальные электрические компоненты установлены в корпусе за передней панелью управления.

Для доступа к ним отвинтить винты непосредственно на самой панели.

2.6.3. НАГРЕВАТЕЛЬНЫЙ ЭЛЕМЕНТ

Главный выключатель с зеленой подсветкой установлен на панели управления в корпусе аппарата для подогрева картофеля фри.

Отвинтите крепежные винты для снятия выключателя.

Термопара закреплена на крепежной пластине нагревательного элемента.

При замене снимите пластину, отвинтив крепежные винты.

Передвиньте провода термопары, открутив болты на клеммной колодке.

Затем передвиньте крепежный кронштейн.

Все действия с термопарой должны производиться с особой осторожностью, поскольку она изготовлена из керамики и может легко сломаться.

2.7. ВОЗМОЖНЫЕ ПРИЧИНЫ НЕИСПРАВНОСТЕЙ

Проблемы могут возникнуть даже при надлежащем использовании аппарата. Ниже приводятся наиболее часто встречающиеся неисправности и указываются их возможные причины.

Внимание! Запрещается трогать запломбированные регулировочные винты, находящиеся на термостатах!

Неисправность: Аппарат не включается (Зеленый индикатор не горит).

Возможная причина	Методы устранения:
Питание не подается от сети.	Проверьте напряжение.

Неисправность: Аппарат не включается (Зеленый индикатор не горит).

Возможная причина	Методы устранения:
Неисправен выключатель аппарата.	Замените неисправный выключатель.

**Неисправность:
Аппарат включается, но не нагревает
(Зеленый индикатор горит)**

Возможная причина	Методы устранения:
Неисправен нагревательный элемент.	Замените нагревательный элемент.

**Неисправность:
Аппарат производит нагрев не в полном объеме
(Зеленый индикатор горит).**

Возможная причина	Методы устранения:
Питание подается не в полном объеме.	Проверьте предохранители.

Неисправность:

Аппарат производит нагрев не в полном объеме

(Зеленый индикатор горит).

Возможная причина	Методы устранения:
Неисправны нагревательные элементы.	Замените нагревательный элемент.

Неисправность:

Аппарат производит нагрев не в полном объеме

(Зеленый индикатор горит).

Возможная причина	Методы устранения:
Неисправность выключателя аппарата.	Замените выключатель.

Неисправность:

Аппарат производит нагрев не в полном объеме

(Зеленый индикатор горит).

Возможная причина	Методы устранения:
Неисправность в работе термостата.	Замените рабочий термостат.

Неисправность:

Аппарат перегревается.

Возможная причина	Методы устранения:
Неисправность рабочего и предохранительного термостата.	Замените термостаты.

Неисправность:

Невозможно отрегулировать температуру в аппарате.

Возможная причина	Методы устранения:
Неисправность рабочего термостата (неисправен капилляр – измененная настройка датчика).	Замените рабочий термостат.

3. ИНСТРУКЦИИ ДЛЯ ПОЛЬЗОВАТЕЛЕЙ

3.1. МЕРЫ БЕЗОПАСНОСТИ

ВНИМАНИЕ! Никогда не оставляйте аппарат в рабочем состоянии без присмотра. Помните, что некоторые поверхности аппарата становятся горячими во время работы. Существует риск получения ожогов!

Наши аппараты предназначены исключительно для предприятий общественного питания и должны управляться только квалифицированным персоналом, прошедшим специальную подготовку.

- Уничтожение упаковки и самого устройства должно осуществляться в соответствии с национальными и местными правилами страны, в которой проживает пользователь аппарата.

ВНИМАНИЕ! Данное руководство пользователя является неотъемлемой частью аппарата.

В случае продажи аппарата, его передачи другому владельцу или перевозке на другое место убедитесь, что данное руководство пользователя хранится вместе с аппаратом, чтобы специалист по установке и/или новый владелец могли ознакомиться с ним при необходимости. Предложите пользователю заключить договор на оказание технической поддержки.

ПРИМЕЧАНИЕ.

Номинальный уровень шума для установленного аппарата не превышает 70 дБ (А). Некоторые национальные стандарты безопасности требуют наличие такой информации.

3.2. СТАНДАРТНЫЕ ПРИНАДЛЕЖНОСТИ

- Устройство дозировки картофеля

3.3. ПЕРВЫЙ ПУСК

При использовании аппарата в первый раз удалите остатки защитной смазки (см. пункт «Очистка и обслуживание»).

3.4. ПУСК

Включите выключатель питания между аппаратом и сетью.

3.4.1. Включение аппарата

Включите аппарат с помощью выключателя ВКЛ/ВЫКЛ, при подаче питания загорится зеленый индикатор. Поверните ручку термостата по часовой стрелке для установки необходимой температуры (выставьте указатель на панели управления в соответствии с температурой, указанной на ручке). Горение оранжевого индикатора свидетельствует о включении нагревательных элементов. Индикатор погаснет по достижении установленной температуры. При этом в случае необходимости будет включаться термостат для поддержания установленной температуры.

3.4.2. Выключение аппарата

Установите ручку в положение Y или O (см. пункт РУЧКИ), убедившись, что зеленый индикатор погас.

В случае простоя оборудования также выключите многополюсный переключатель между аппаратом и сетью.

4. ОБСЛУЖИВАНИЕ И ОЧИСТКА

4.1. ОБЩИЕ ПОЛОЖЕНИЯ

"Работа не закончена, пока не будет очищен прибор!"

Таким должен быть ваш девиз! Аппарат, за которым следят, прослужит вам дольше, так как ежедневная очистка обеспечивает сохранение производительности.

Перед очисткой оборудования выключите многополюсный переключатель между прибором и электросетью. Поверхности и панели из нержавеющей стали следует очищать с помощью воды и обычного моющего средства, протирая губкой в направлении шлифовки. Запрещается применение коррозионных или кислотных веществ, а также металлических мочалок, так как они могут повредить поверхность.

ВНИМАНИЕ! Не направляйте прямые струи воды и не используйте воду под давлением при мойке оборудования, так как это может привести к проникновению воды в электрические компоненты и нарушить надлежащую работу прибора.

В качестве дополнительной меры предосторожности внешние поверхности можно защитить с помощью других имеющихся в продаже продуктов.

4.2. ПОРЯДОК ДЕЙСТВИЙ ПРИ ОТКАЗЕ ОБОРУДОВАНИЯ

В случае неисправности отключите аппарат от сети и вызовите специалиста из службы технической поддержки для устранения неисправности. Не пытайтесь устранить неисправность самостоятельно, поскольку подобное неразрешенное вмешательство приведет к потере гарантии и снимает ответственность с Производителя.

4.3. МЕРЫ ПРЕДОСТОРОЖНОСТИ ПРИ ДЛИТЕЛЬНОМ ХРАНЕНИИ В НЕРАБОЧЕМ СОСТОЯНИИ

Если планируется некоторое время не использовать прибор (напр., праздники, сезонная работа и т.д.), выключите автоматический переключатель между прибором и сетью.

Произведите тщательную очистку в порядке, описанном в пункте 4.1.

4.4. ТЕХНИЧЕСКОЕ ОБСЛУЖИВАНИЕ

Хотя наше оборудование практически не требует регулярного обслуживания, рекомендуется проверять его не менее одного раза в год для сохранения производительности и предотвращения возможных проблем. Для этого мы рекомендуем заключить договор о техническом обслуживании со службой технической поддержки.

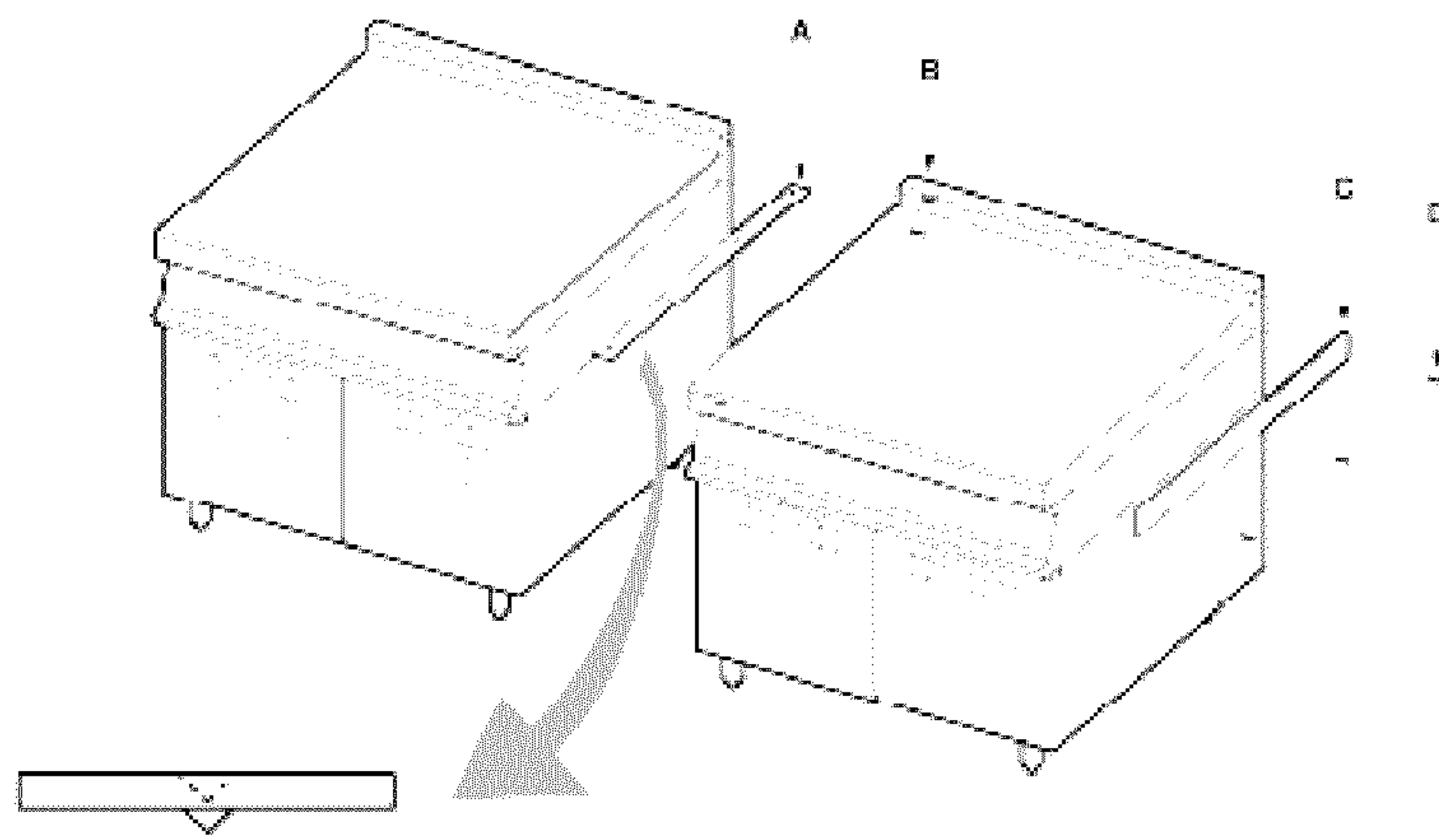
5. УТИЛИЗАЦИЯ ОБОРУДОВАНИЯ

5.1. УТИЛИЗАЦИЯ ОБОРУДОВАНИЯ

ИНФОРМАЦИЯ ТОЛЬКО ДЛЯ ПОЛЬЗОВАТЕЛЕЙ, ПРОЖИВАЮЩИХ В СТРАНАХ ЕВРОПЕЙСКОГО СОЮЗА

В соответствии с положениями ст. 10 Директивы ЕС 2002/96/CE от 27/01/2003 об утилизации электронного и электрического оборудования (WEEE), адаптированной в Италии посредством законодательного декрета №151 от 25 июля 2005 года.

- Нижеприведенное условное обозначение также наносится на аппараты и указывает, что они подлежат разбору на отдельные части в случае, если пользователь решить утилизировать их (включая все компоненты, подузлы и расходные материалы, использованные для изготовления изделия).
- Для получения сведений по утилизации таких аппаратов обратитесь к Производителю.
- После приобретения нового аппарата эквивалентного типа розничные предприятия/дилеры должны принять обратно старый аппарат. Далее они свяжутся с организацией, отвечающей за сбор оборудования на утилизацию.



7. Чертеж 1 – Фиксация аппарата

Условные обозначения:

- A. Соединительная планка
- B. Зажимной винт
- C. Концевая накладка
- D. Зажимной винт
- E. Зажимной винт
- F. Зажимной винт

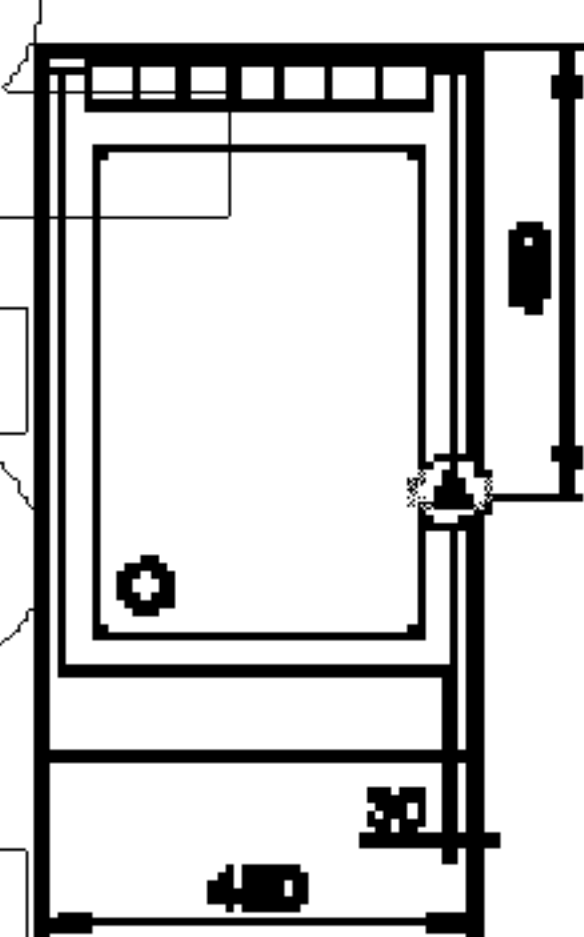
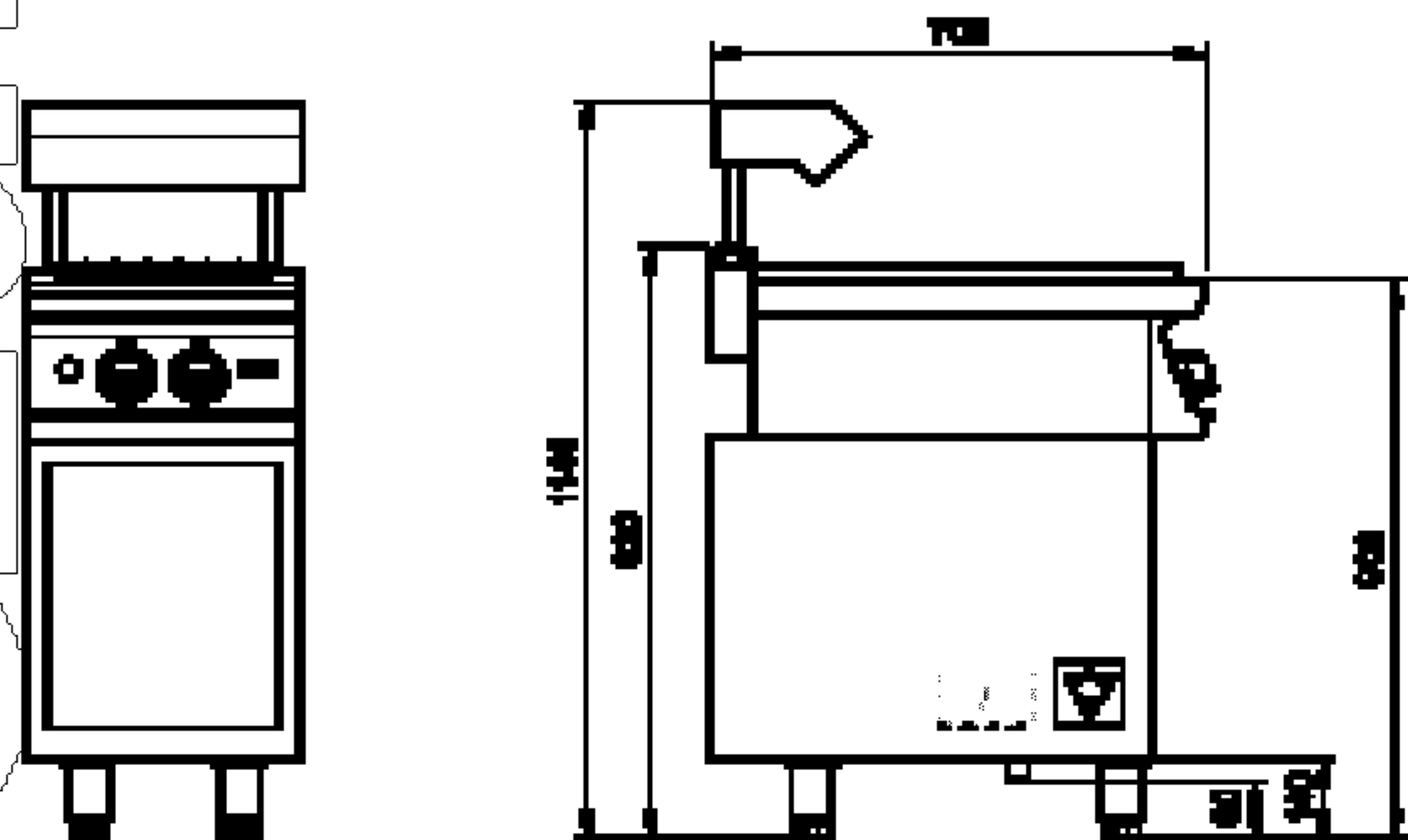
Установка отдельного аппарата:

Закрепите концевую накладку "С" с помощью зажимных винтов "D" (также в аппаратах, замыкающих всю кухонную линию).

Установка нескольких аппаратов:

Вставьте планку "А" и разместите оба аппарата бок о бок.

Соедините оба аппарата с помощью винтов "В", предварительно выровнив их.



Фиксация аппарата на полу:

Снимите ножку аппарата и вставьте S-образную пластину для фиксации на полу.

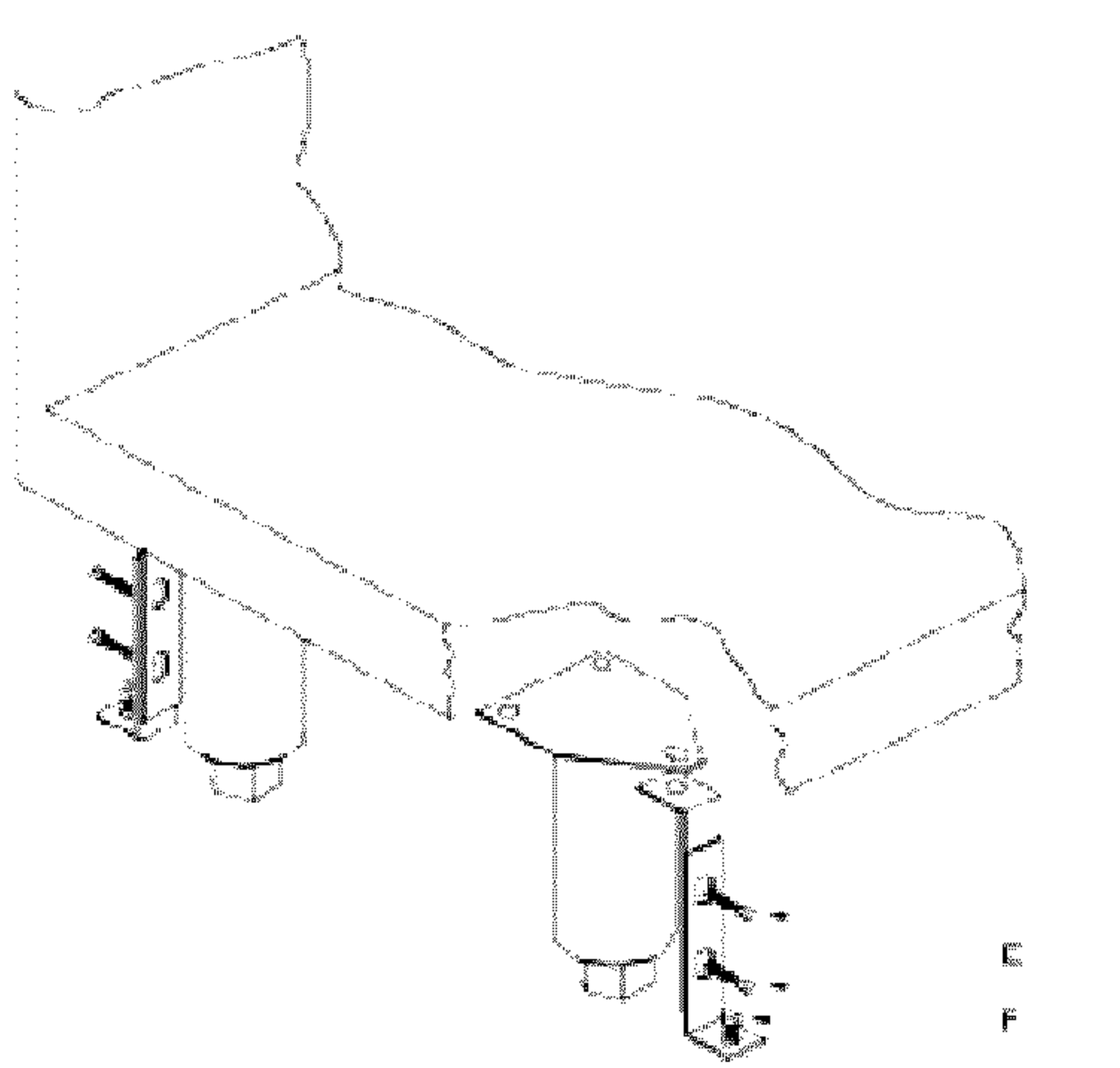
Закрепите S-образную пластину с

помощью винтов "Е" в соответствии с высотой ножки.

С помощью винта "F" закрепите аппарат к полу.

8. Схематичное изображение СЕРИЯ 700

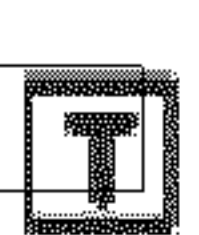
RP7N520C



RP7N520T



Ввод электропровода



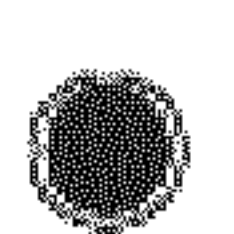
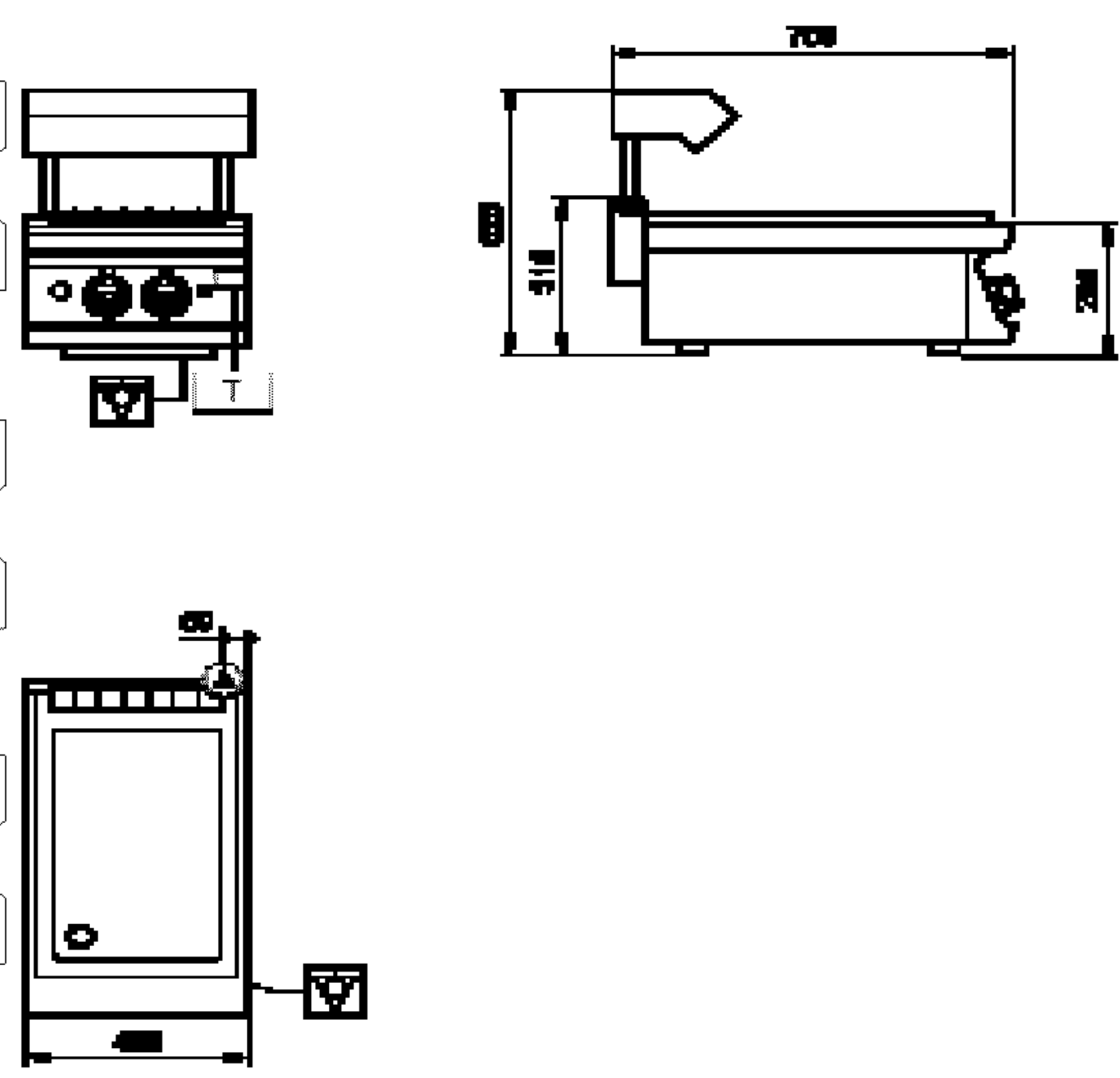
Табличка с техническими данными



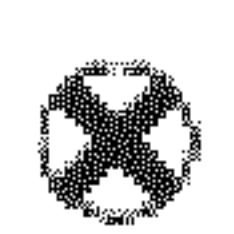
Соединение для холодной воды Ø ½ " - ISO 7/1



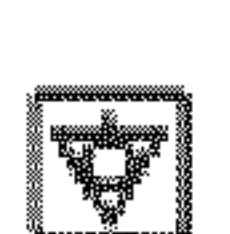
Слив Ø 32 мм



Соединение для горячей воды G ¾"



Соединения для газа



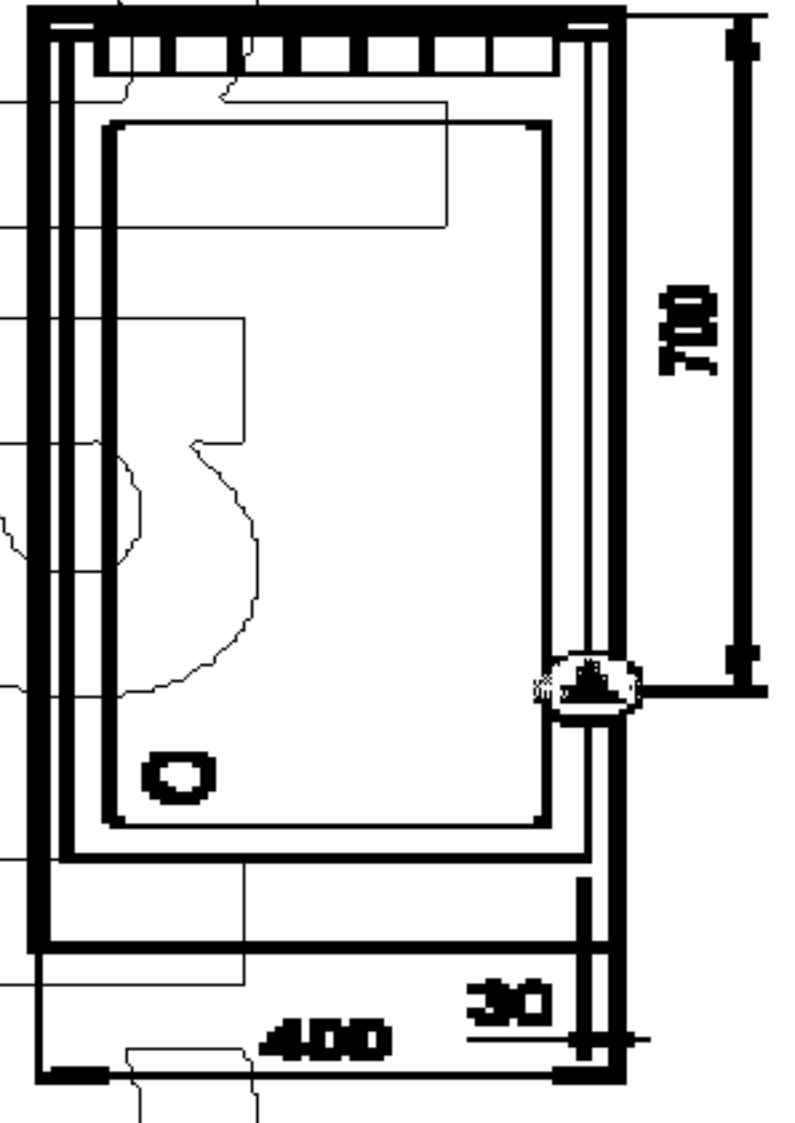
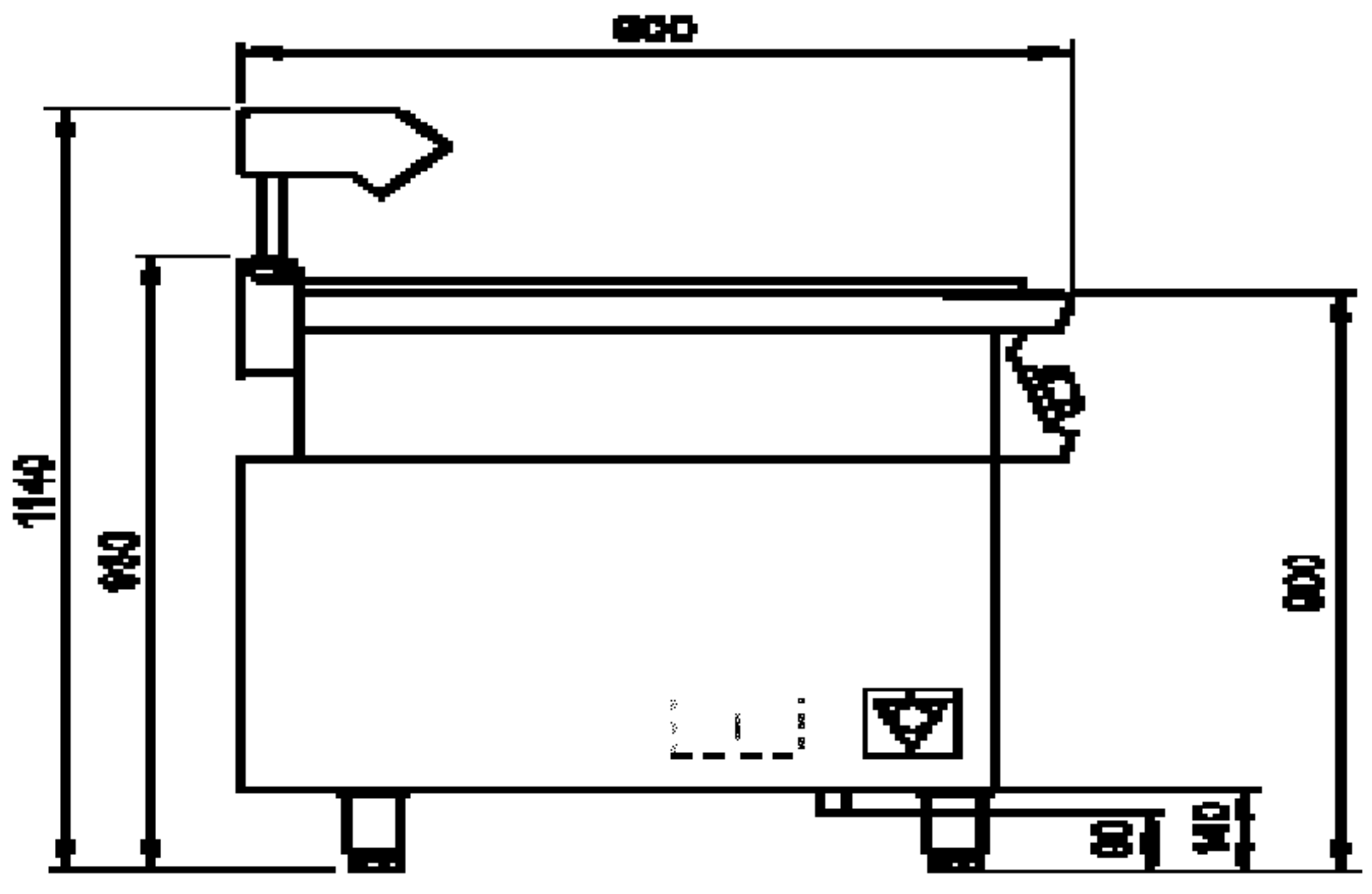
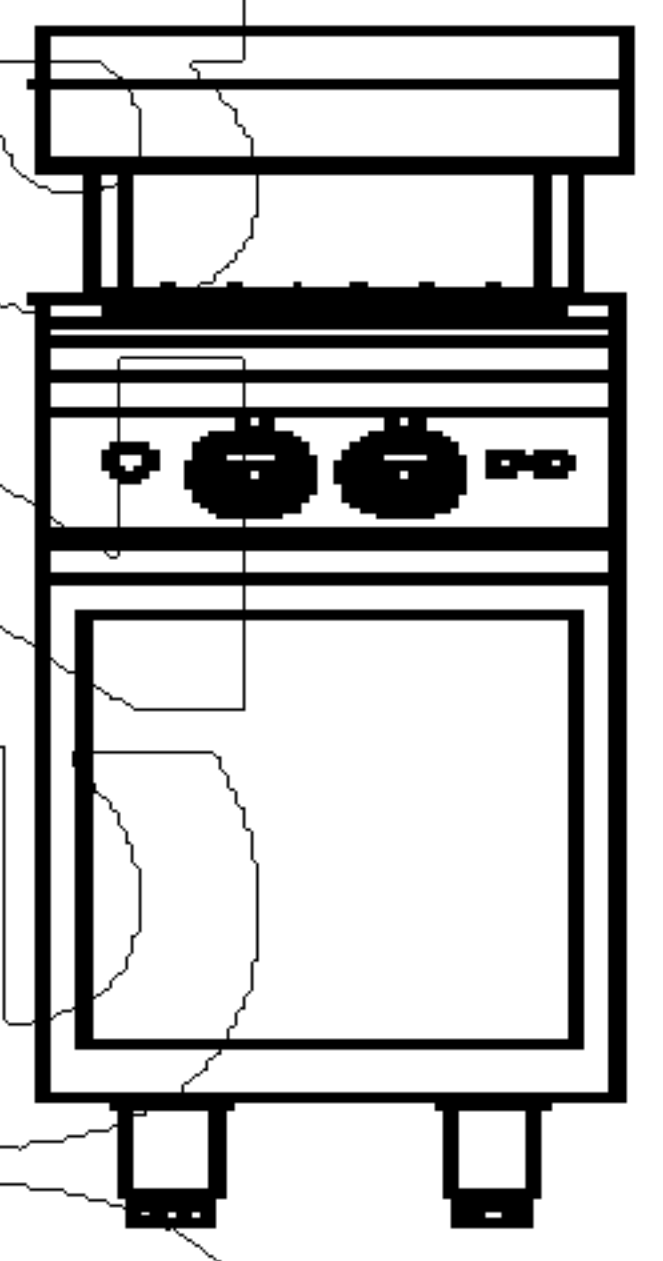
Заземление



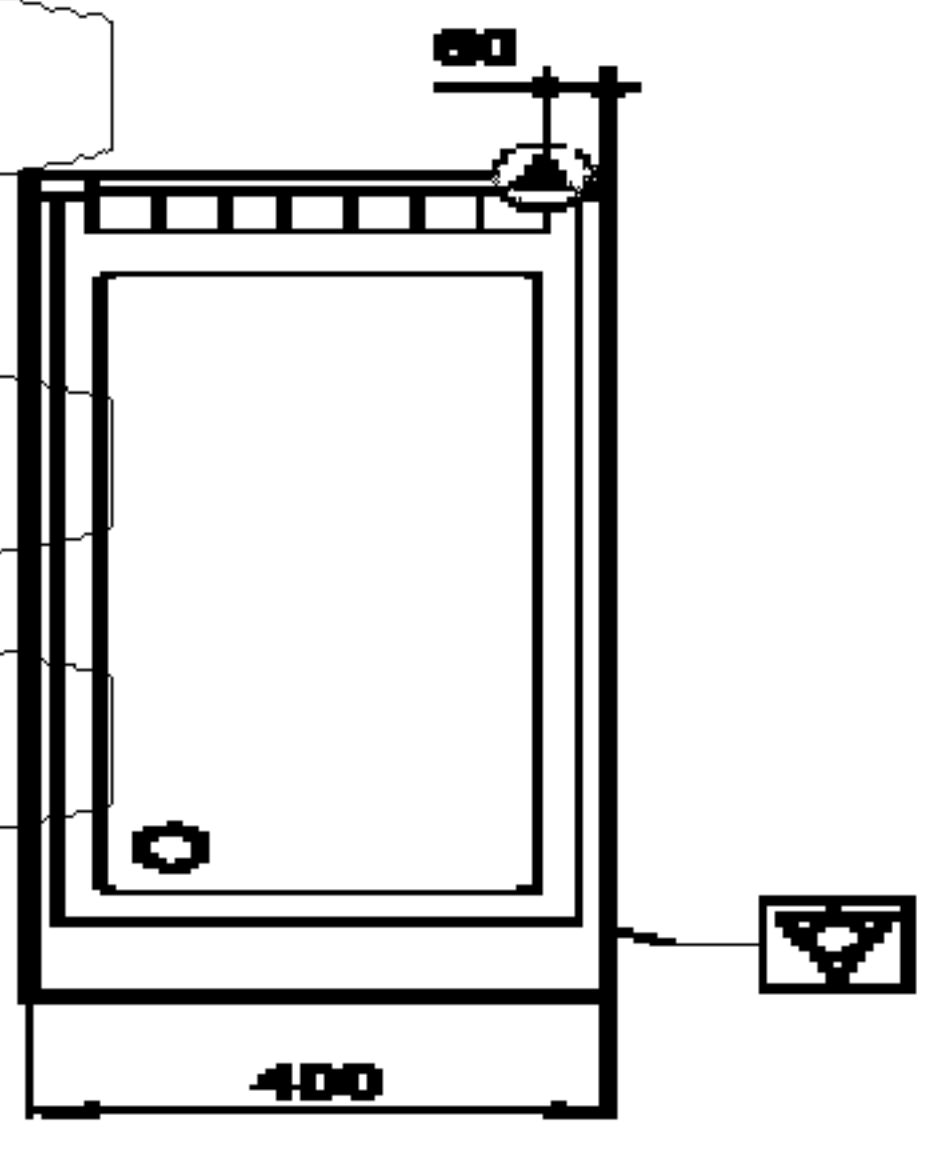
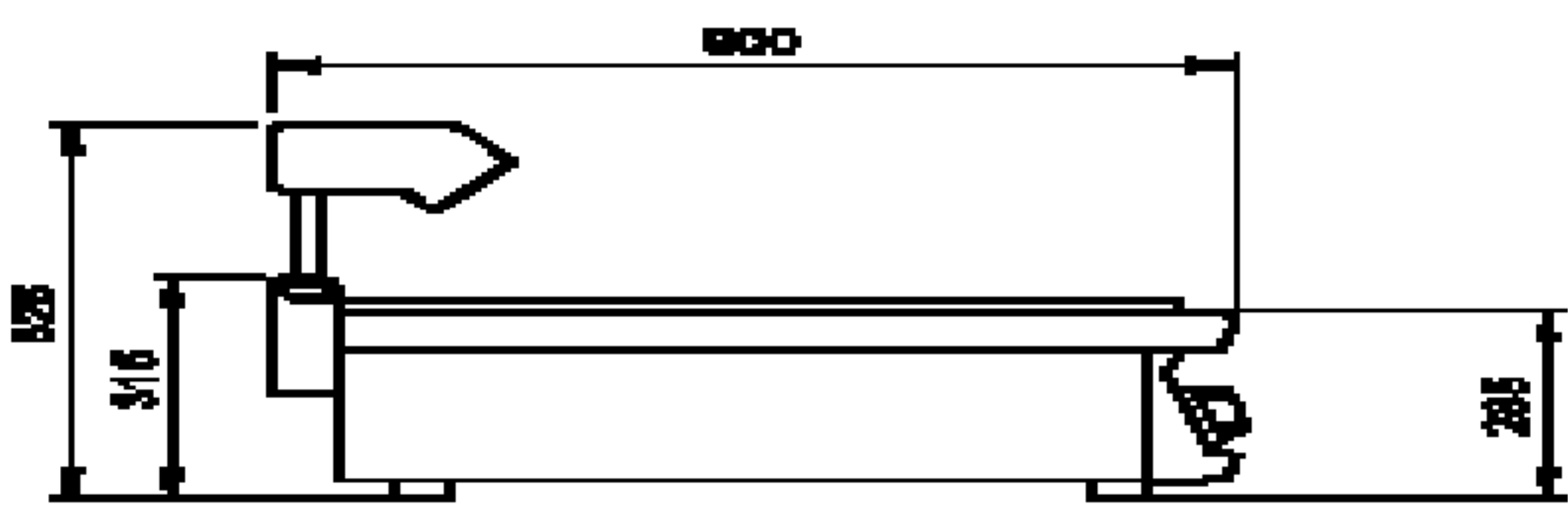
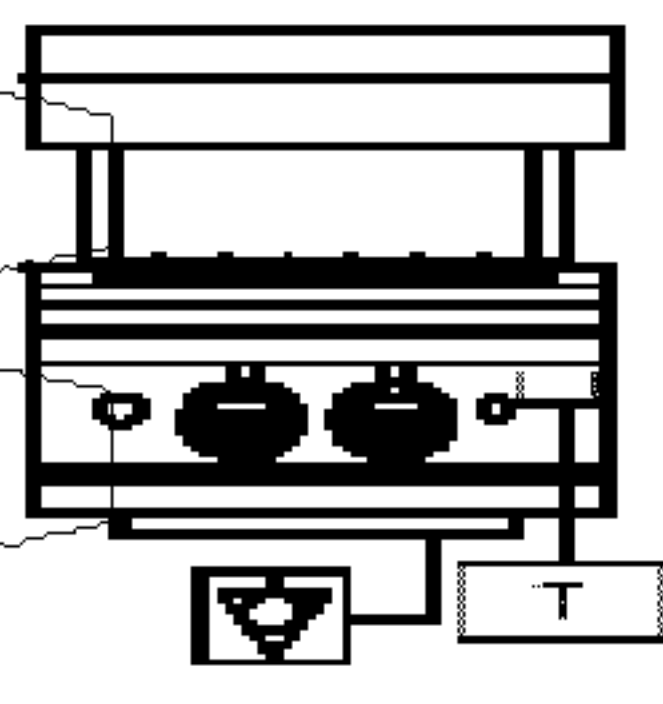
Ручка для подачи воды

9. Схематичное изображение СЕРИЯ 900
RP9N520C

www.fu.ru



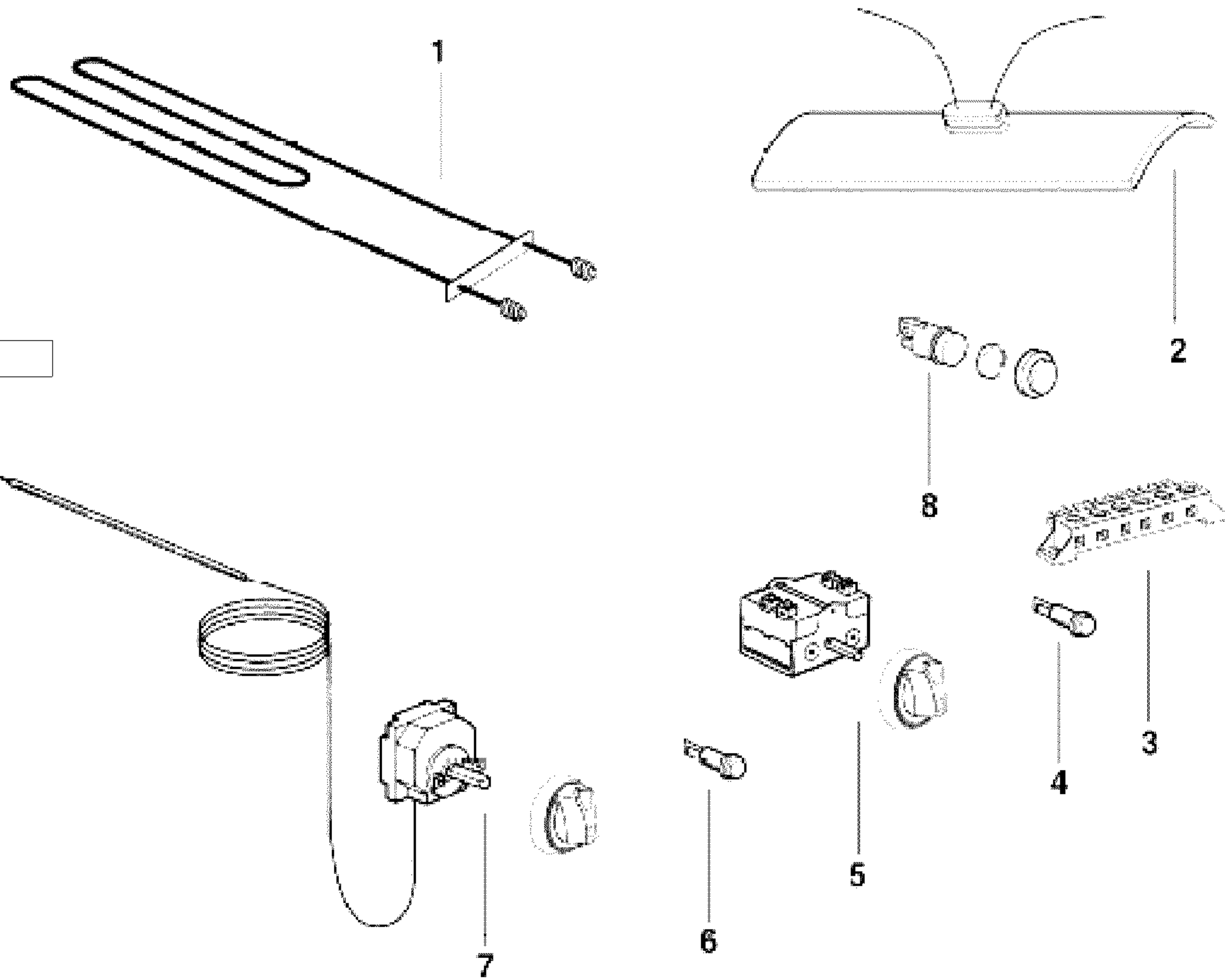
RP9N520T



- | | | | |
|---|------------------------------------|---|---|
|  | Ввод электропровода |  | Соединение для холодной воды Ø 1/2" - ISO 7/1 |
|  | Табличка с техническими данными |  | Слив Ø 32 мм |
|  | Соединение для горячей воды G 3/4" |  | Заземление |
|  | Соединения для газа |  | Ручка для подачи воды |

10. ИЗОБРАЖЕНИЕ В РАЗОБРАННОМ ВИДЕ

АППАРАТ ДЛЯ ПОДОГРЕВА КАРТОФЕЛЯ ФРИ



Условные обозначения:

1. Тэн
2. Выход тепла
3. Клеммная колодка
4. Зеленый индикатор
5. Выключатель
6. Оранжевый индикатор
7. Терморегулятор
8. Переключатель с индикатором

11. РУЧКИ

Ручка для регулировки устройства

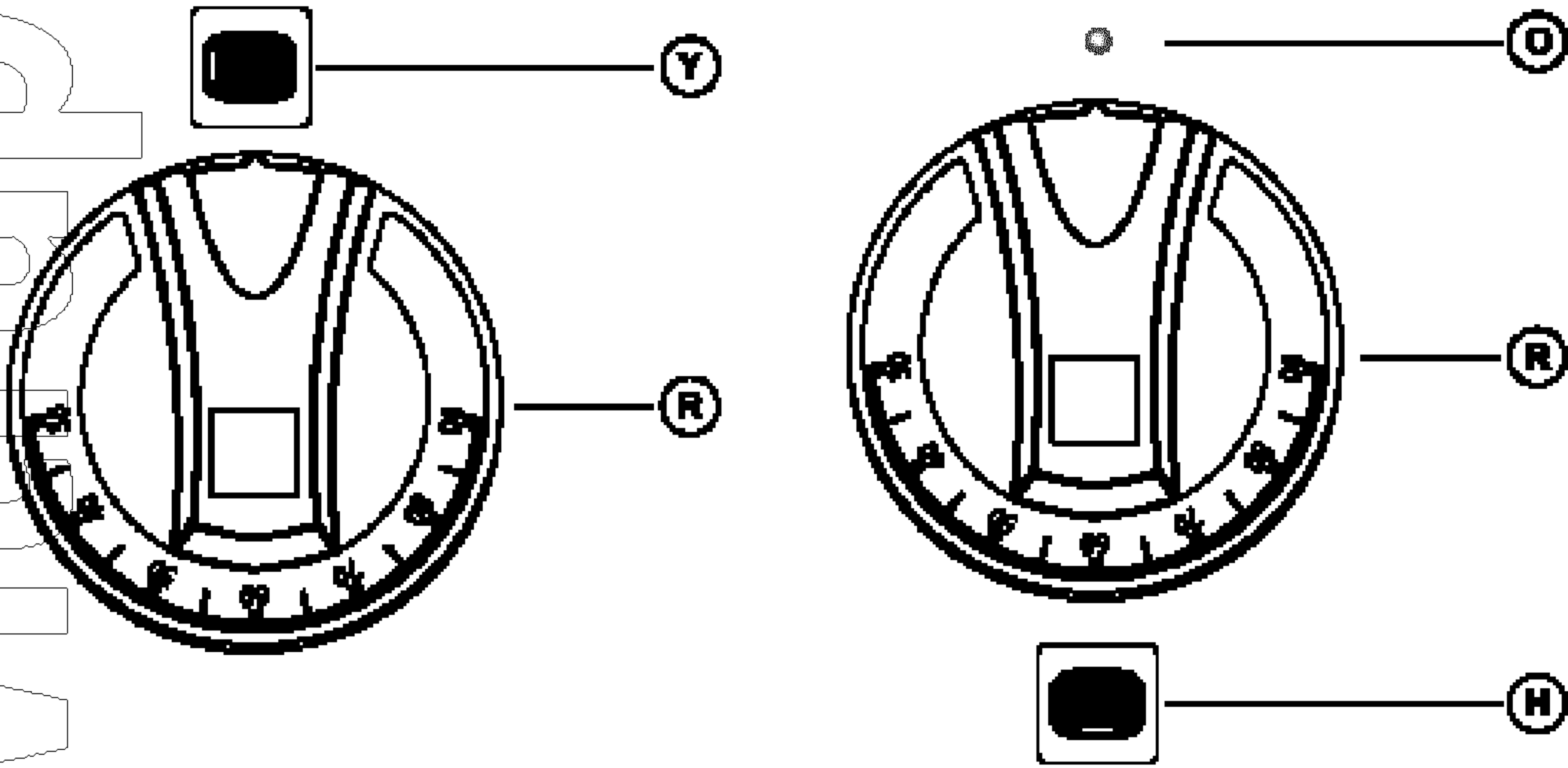
Условные обозначения:

H. Индикатор выбранного положения

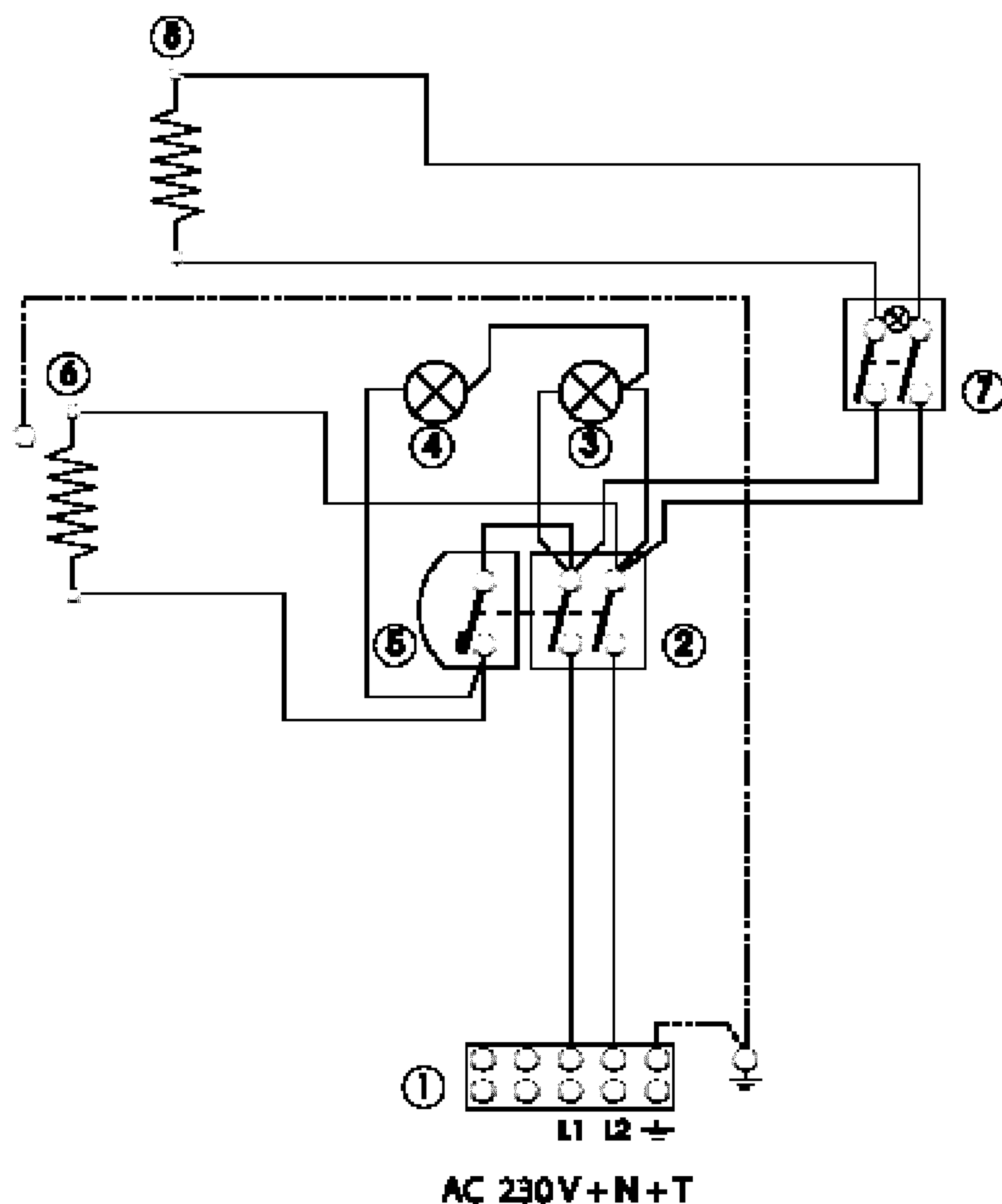
O. Индикатор положения «ноль»

R. Регулирование температуры

Y. Индикатор выбранного положения или положения «ноль»

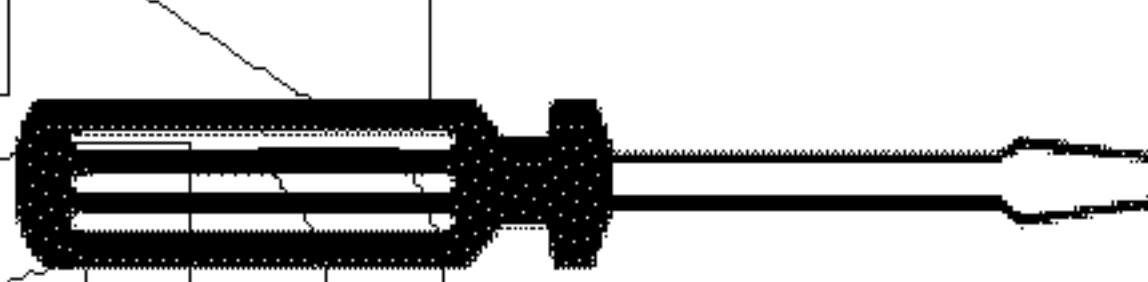
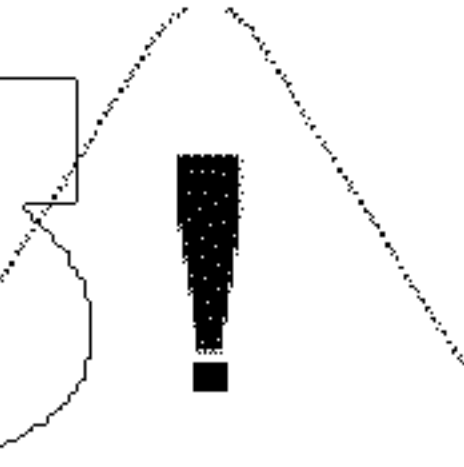


12. Принципиальная электрическая схема RP7N520.. - RP9N520..



Условные обозначения:

- 1. Клеммная колодка
- 2. Выключатель
- 3. Зеленый индикатор
- 4. Оранжевый индикатор
- 5. Термостат 30°÷ 90° С
- 6. Термопара
- 7. Переключатель с индикатором
- 8. Нагревательный элемент



По вопросам гарантии, ремонта и технического
обслуживания данного оборудования обращайтесь
в ООО «СЦ Деловая Русь»

125167 г.Москва ул.Красноармейская, дом 11, корпус 2

т. 8-495-956-3663.

<http://www.sc.trapeza.ru>