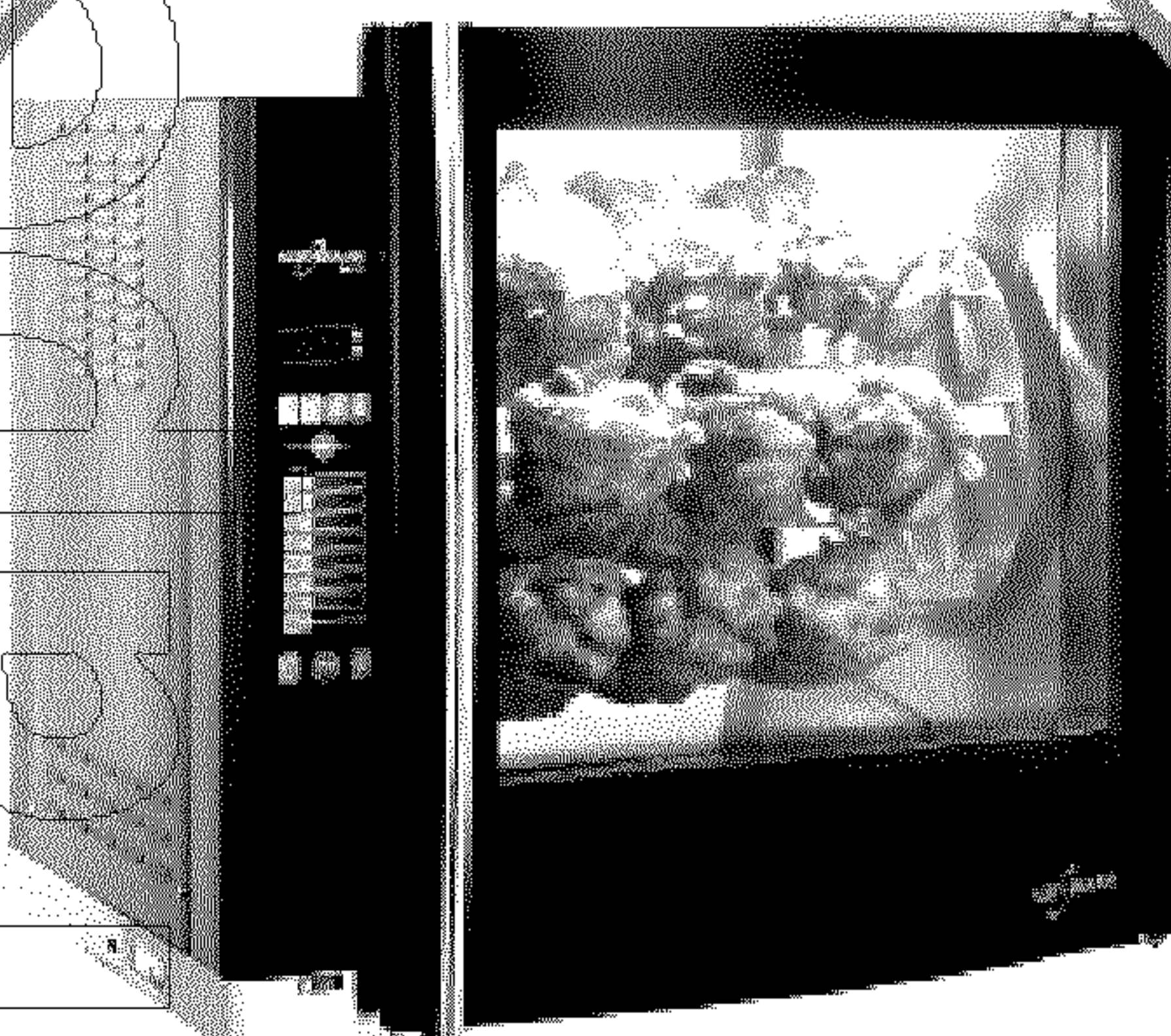


ALTO SHAAM®

Электрический гриль

AR-7E



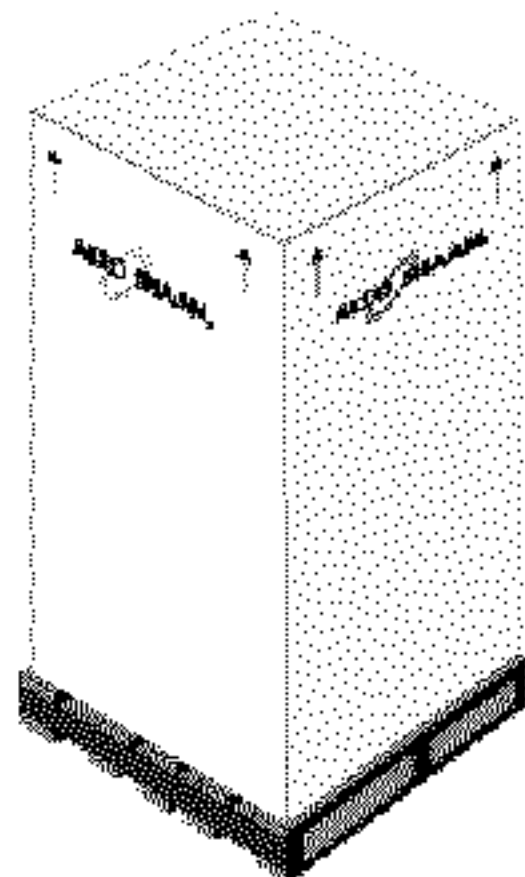
- Установка
- Эксплуатация
- Обслуживание

**СОДЕРЖИТ РУКОВОДСТВО ПО ЭКСПЛУАТАЦИИ И ОБСЛУЖИВАНИЮ
БЕЗВЕНТИЛЯЦИОННОГО ВЫТЯЖНОГО ШКАФА AR-7VH**

W164 N9221 Water Street P. O. Box 450 Menomonee Falls, Wisconsin 53052-0450 U.S.A.
Тел. :262-251-3800, 800-558-8744 (для США и Канады)
Факс: 262-251-7067, 800-329-8744 (только для США), 262-251-1907 (международный)
Веб-сайт: www.alto-shaam.com

СНЯТИЕ УПАКОВКИ И УСТАНОВКА

Для гарантии предоставления покупателям только грилей высочайшего качества печи Alto-Shaam тщательно тестируются, осматриваются и проверяются на предмет точности калибровки. Принимая гриль, проверьте его на предмет возможных транспортировочных повреждений и при наличии таковых немедленно сообщите об этом перевозчику. СМ. РАЗДЕЛ **ТРАНСПОРТИРОВОЧНЫЕ ПОВРЕЖДЕНИЯ И РЕКЛАМАЦИИ** В КОНЦЕ НАСТОЯЩЕГО РУКОВОДСТВА.



Гриль в комплекте с неприсоединенными частями и принадлежностями может поставляться в одной или нескольких упаковках. Сохраните всю документацию и инструкции, вложенные внутри печи. В целях обеспечения быстрого обслуживания в случае возникновения гарантийных рекламаций по качеству деталей и изготовления заполните гарантийный талон и, как можно быстрее, отправьте его на завод.

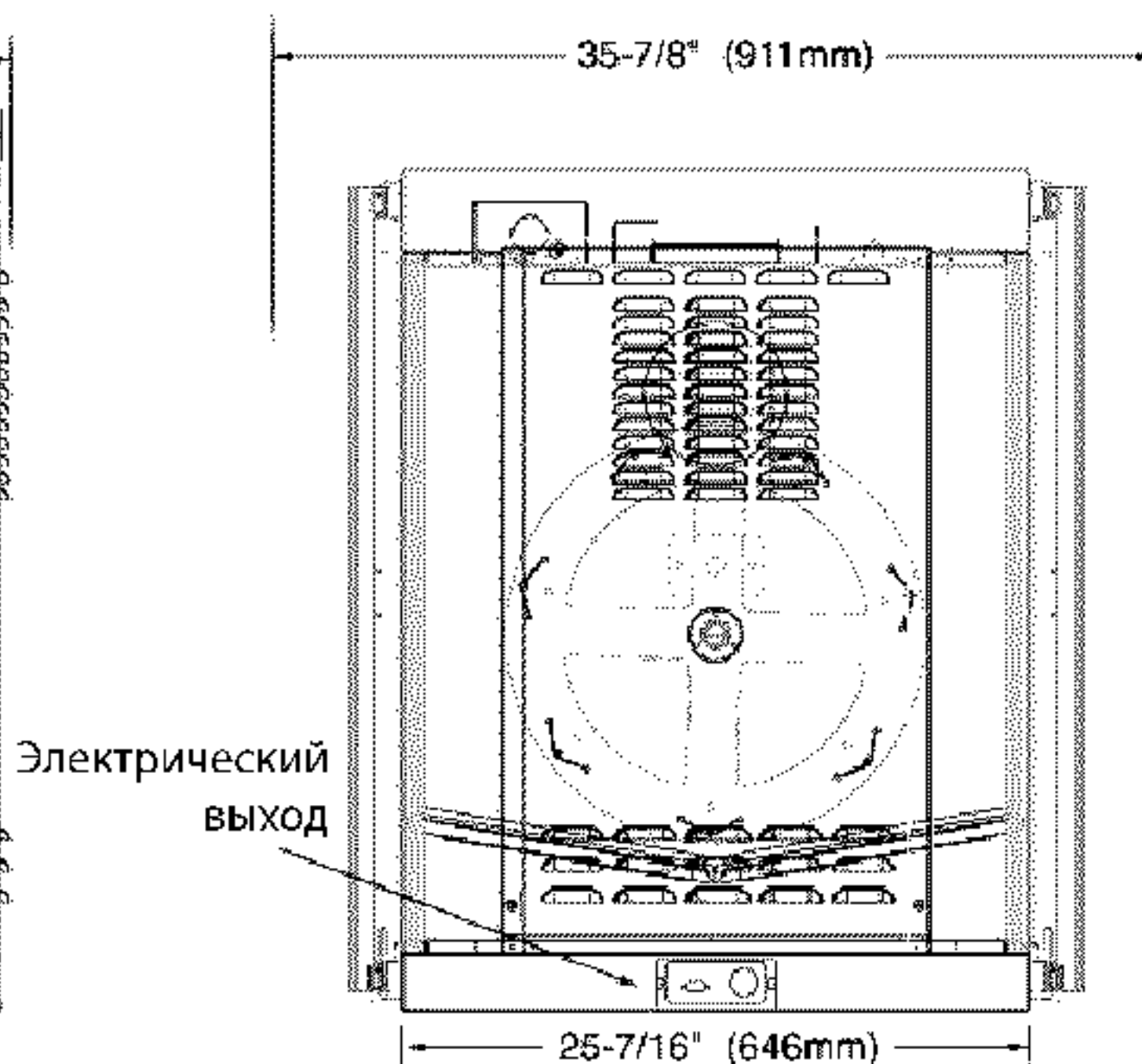
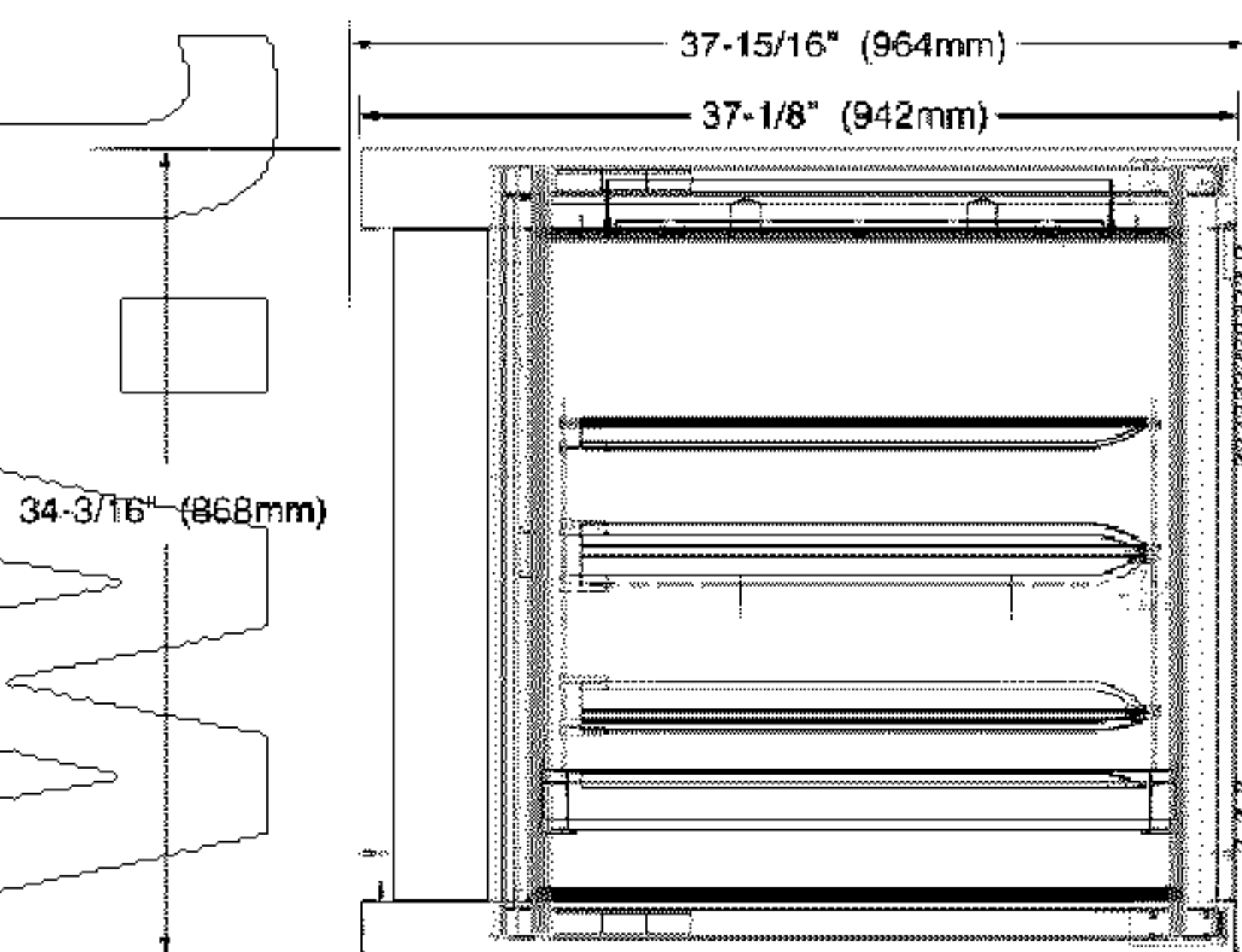
ЗАМЕЧАНИЕ: При предъявлении любых гарантийных рекламаций необходимо сообщить полный номер модели и серийный номер гриля.

**Масса нетто: 472 фунта (214 кг)
ТРЕБУЕТСЯ УСТАНОВКА ВЫТЯЖНОГО ШКАФА**

Место и высота установки гриля должны обеспечивать легкий доступ к органам управления и максимальные удобство и безопасность при выполнении операций по загрузке и выгрузке горячих продуктов. С задней и боковых сторон гриля необходимо предусмотреть наличие свободного пространства шириной 6 дюймов (152 мм). При выборе месторасположения гриля следует также обеспечить достаточное свободное пространства для работы персонала по приготовлению и упаковке продуктов.

Гриль следует устанавливать на поверхности, выполненной из негорючих материалов. Его необходимо отрегулировать по уровню в обоих горизонтальных направлениях. Для соответствия требованиям стандартов Американского Института Гигиены- National Sanitation Foundation (NSF)- все оборудование, устанавливаемое на прилавках, должно быть приклеено к ним герметиками, входящими в реестр NSF. Перед началом эксплуатации печи необходимо установить ножки или колесики печи (если заказаны). Не допускается установка печи в местах, где она может попасть под воздействие пара, жира, каплюющей воды, высоких температур или любых других неблагоприятных условий.

Гриль можно устанавливать поверх другого гриля или в подходящем этажерочном шкафу в верхнем или нижнем положении. В настоящем руководстве приведены полные инструкции по многоярусному размещению.



С задней и боковых сторон гриля необходимо предусмотреть наличие свободного пространства шириной 6 дюймов (152 мм).

ЭЛЕКТРОМОНТАЖ

К внешней части корпуса жестко прикреплена паспортная табличка. Проверьте соответствие номера модели и электрических номиналов заказу. Запишите серийный номер для документирования.



Напряжение — 50/60 Гц

Сила тока, А

Мощность, Вт

208 В, переменный ток, 1 фаза	40,0	8300
230 В, переменный ток, 1 фаза	37,0	8300
240 В, переменный ток, 1 фаза	38,0	8800
208 В, переменный ток, 3 фазы	33,0/фаза	8300
230 В, переменный ток, 3 фазы	33,0/фаза	8300
240 В, переменный ток, 3 фазы	32,0/фаза	8800
380/415 В, переменный ток, 3 фазы	22,0/фаза	8800 max.

При необходимости требуемая конфигурация розетки или выхода должна быть установлена лицензированным электриком в соответствии с местными нормативами. На шнуре питания гриля должна быть установлена вилка соответствующей розетке конфигурации, а сам гриль заземлен в соответствии с Национальными Электротехническими Нормативами (США) или местными нормативами.

Печь следует располагать таким образом, чтобы в случае аварийной ситуации шнур питания можно было легко выдернуть.



ОСТОРОЖНО

УБЕДИТЕСЬ В СООТВЕТСТВИИ НАПРЯЖЕНИЯ ИСТОЧНИКА ПИТАНИЯ ВЫШТАМПОВАННОМУ НА ПАСПОРТНОЙ ТАБЛИЧКЕ ГРИЛЯ.

"ПРЕДУПРЕЖДЕНИЕ" ОПАСНОСТЬ ПОЖАРА!

Для однофазных устройств используйте 3-проводную вилку с заземлением с номиналами 250 В, 50 А, 1 фаза, а для трехфазных устройств – 4-проводную вилку с заземлением с номиналами 250 В, 30 А, 3 фазы. Эти вилки должны входить в сертификационный реестр UL. Выбор и монтаж вилки должны проводиться только квалифицированными специалистами по обслуживанию. Отдельные провода маркируются буквами L1, L2, L3, N-нейтраль (где применима) и G-земля.

ДОПУСКАЕТСЯ ФИКСИРОВАННОЕ ПОДСОЕДИНЕНИЕ. ФИКСИРОВАННОЕ ПОДСОЕДИНЕНИЕ ПЕЧЕЙ ВСЕХ ТИПОВ ДОЛЖНО ПРОВОДИТЬСЯ ЛИЦЕНЗИРОВАННЫМИ ЭЛЕКТРИКАМИ В СООТВЕТСТВИИ С МЕСТНЫМИ НОРМАТИВАМИ ПО ЭЛЕКТРИЧЕСТВУ.

ГРИЛИ С НАПРЯЖЕНИЕМ 230 В И ФИКСИРОВАННЫМ ПОДСОЕДИНЕНИЕМ ДОЛЖНЫ ИМЕТЬ ВНЕШНИЙ ГЛАВНЫЙ ПЕРЕКЛЮЧАТЕЛЬ, КОТОРЫЙ ОТСОЕДИНЯЕТ ВСЕ ПОЛЮСЫ И ИМЕЕТ ЗАЗОР МЕЖДУ КОНТАКТАМИ В РАЗОМКНУТОМ СОСТОЯНИИ НЕ МЕНЕЕ 3 мм ПО ВСЕМ ПОЛЮСАМ.

После подсоединения всех проводов и подключения питания поверните главный переключатель питания в положение "ON" (включение).

Главный переключатель питания можно оставлять в положении "ON" при ежедневном использовании, но следует переводить в положение "OFF" (выключение) для очистки печи или обслуживания.

ТРЕБОВАНИЯ ПО МНОГОЯРУСНЫМ КОМБИНАЦИЯМ И УСТАНОВКЕ.

БЕЗВЕНТИЛЯЦИОННЫЙ ВЫТЯЖНОЙ ШКАФ AR-7VH НАД ГРИЛЕМ AR-7E

для установки на прилавке требуется установить ножки 4" (102 мм).

Для отдельно стоящих напольных установок требуется установка ножек 6" (152 мм) (комплект 5001414) или колесиков 5" (127 мм) (комплект 4007).

ШхГхВ (габаритные размеры) = 37-15/16" x 35-7/8" x 53-9/16" (964 x 911 x 1360 мм)

ГРИЛЬ AR-7E НАД ГРИЛЕМ AR-7E

требует установки ножек 6" (152 мм) 5001414 или колесиков 5" (127 мм) 4007, а для использования в США этажерочного комплекта 5001479.

Для использования в других странах требуется установка ножек с фланцами 6" (152 мм) 5001761, которые прикрепляются к полу болтами.

ШхГхВ = 37-15/16" x 35-7/8" x 77-3/16" (964 x 911 x 1961 мм)

СОПУТСТВУЮЩИЙ ШКАФЧИК ДЛЯ ХРАНЕНИЯ AR-7H НАД ГРИЛЕМ AR-7E

требует установки ножек 6" (152 мм) 5001414 или колесиков 5" (127 мм) 4007, а для использования в США укладки сборки 5001480.

Для использования в других странах требуется установка ножек с фланцами 6" (152 мм) 5001761, которые прикрепляются к полу болтами.

(ГРИЛИ **ДОЛЖНЫ** БЫТЬ ПРИКРУЧЕНЫ БОЛТАМИ К НЕСТОРАЕМОЙ ПОВЕРХНОСТИ).

ШхГхВ = 37-15/16" x 35-7/8" x 77-3/16" (964 x 911 x 1961 мм)

ГРИЛЬ AR-7E НАД ШКАФЧИКОМ ДЛЯ ХРАНЕНИЯ AR-7H

требует установки ножек 6" (152 мм) 5001414 или колесиков 5" (127 мм) 4007 для использования в США.

Для использования в других странах требуется установка ножек с фланцами 6" (152 мм) 5001761, которые прикрепляются к полу болтами.

ШхГхВ = 37-15/16" x 35-7/8" x 74-3/4" (964 x 911 x 1898 мм)

БЕЗВЕНТИЛЯЦИОННЫЙ ВЫТЯЖНОЙ ШКАФ AR-7VH НАД ГРИЛЕМ AR-7E НАД СОПУТСТВУЮЩИМ ШКАФЧИКОМ ДЛЯ ХРАНЕНИЯ AR-7H

требуется установка ножек с фланцами 6" (152 мм) 5001761, которые прикрепляются к полу болтами.

ШхГхВ = 37-15/16" x 35-7/8" x 90-1/4" (964 x 911 x 2291 мм)



ЧТОБЫ ИЗБЕЖАТЬ ОПРОКИДЫВАНИЯ

ЗА ПРЕДЕЛАМИ США ВСЕ МНОГОЯРУСНЫЕ КОМБИНАЦИИ УСТАНОВКИ ГРИЛЕЙ И НАГРЕВАТЕЛЬНЫХ УСТРОЙСТВ ДОЛЖНЫ ИМЕТЬ НОЖКИ С ФЛАНЦАМИ И БОЛТОВОЕ КРЕПЛЕНИЕ К ПОЛУ.

СПЕЦИАЛЬНЫЕ (ПО ВЫБОРУ) ИСПОЛНЕНИЯ И ПРИНАДЛЕЖНОСТИ

Колесики, 5" (127 мм)	4007	Зонд, для измерения температуры продукта	15892
Программное обеспечение (для ПК с ОС WINDOWS®)		ШАМПУРЫ	
ДОКУМЕНТАЦИЯ НАССР (Анализ опасных факторов и критические точки контроля)	ОБРАЩАЙТЕСЬ НА ЗАВОД-ИЗГОТОВИТЕЛЯ	Угловой шампур, нержавеющая сталь	SI-25934
Выбор цвета панелей	ПО ПРЕЙСКУРАНТУ ЗАВОДА-ИЗГОТОВИТЕЛЯ	Протыкающий шампур, нержавеющая сталь	SI-25729
СПЕЦИАЛЬНЫЕ ИСПОЛНЕНИЯ ДВЕРЕЙ:		Комбинации многоярусного размещения устройств	
С двойным остеклением (гнутом) и ручкой	5001202	AR-7E над AR-7E	5001479
С двойным остеклением (гнутом) без ручки	5001075	AR-7E над AR-7H	НЕОБЯЗАТЕЛЬНОЕ
Дверная ручка (СО СТОРОНЫ БЕЗ ФУНКЦИЙ УПРАВЛЕНИЯ)	5001087	AR-7H над AR-7E	5001480
Поддон со сливом	5001094	Принадлежности с тефлоновым покрытием – ТОРГОВОГО КАЧЕСТВА	
Ножки, 6" (152 мм) комплект	5001414	Покупаются отдельно	ОБРАЩАЙТЕСЬ НА ЗАВОД-ИЗГОТОВИТЕЛЯ
Ножки, 6" (152 мм) комплект, с фланцами	5001761	Въяжной шкаф, УСТАНОВЛИВАЕТСЯ ТОЛЬКО НА ЗАВОДЕ	AR-7VH
Многоцелевая проволочная корзина	BS-26019		

ИНСТРУКЦИИ ПО МНОГОЯРУСНОМУ РАЗМЕЩЕНИЮ УСТРОЙСТВ

Гриль можно устанавливать вместе с другим грилем, сопутствующим шкафчиком в верхнем или нижнем положении.

ЗАМЕЧАНИЕ: Вытяжной шкаф AR-7VH невозможно установить, если гриль располагается в нижней части многоярусной комбинации.

Для соединения устройств при установке гриля поверх шкафчика требуются только болты, контровочные шайбы и гайки. Для всех других многоярусных комбинаций требуется дополнительные принадлежности (см. предыдущую страницу).

Все необходимые для крепления отверстия уже имеются. Если гриль располагается внизу многоярусной комбинации, то убедитесь, что поверхность, на которой он стоит, выполнена из негорючего материала. Для задней и боковых сторон многоярусных комбинаций также необходимо предусмотреть наличие свободного пространства шириной 6 дюймов (152 мм).

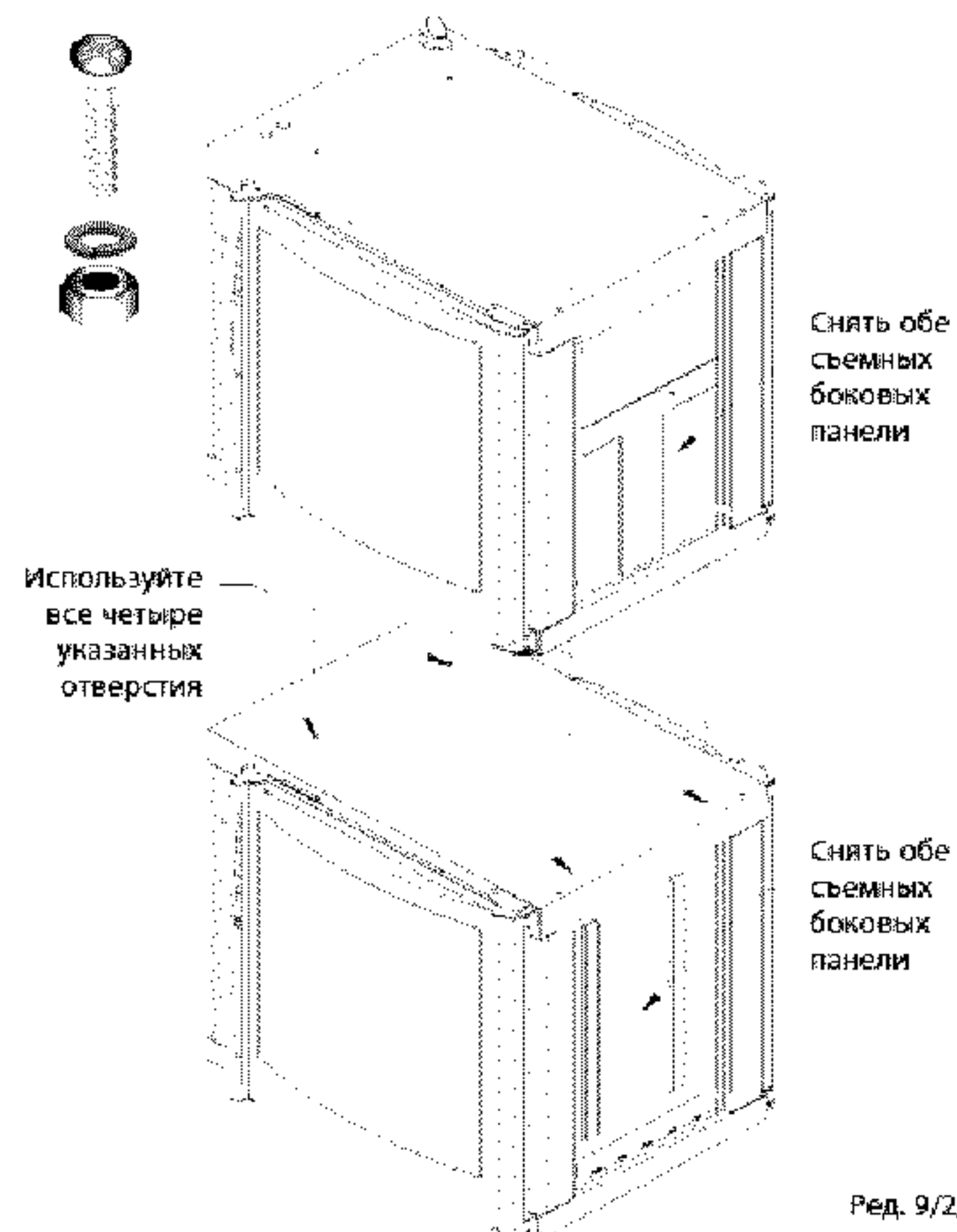
1. Снимите две съемных боковых панели с обоих устройств.
2. Осторожно поднимите верхнее устройство и поставьте его так, чтобы совместились имеющиеся в них отверстия.
3. Вставьте по одному соединительному винту с головкой со шлицами в каждое из четырех отверстий.
4. Наденьте шайбы и наживите гайки на выступающие на нижнем устройстве винты.
5. Затяните все четыре винта отверткой.
6. Поставьте обратно боковые панели.



УБЕДИТЕСЬ, ЧТО ЗАТЯНУТЫ ВСЕ ЧЕТЫРЕ ВИНТА.

НЕОБХОДИМЫЕ КРЕПЕЖНЫЕ ДЕТАЛИ

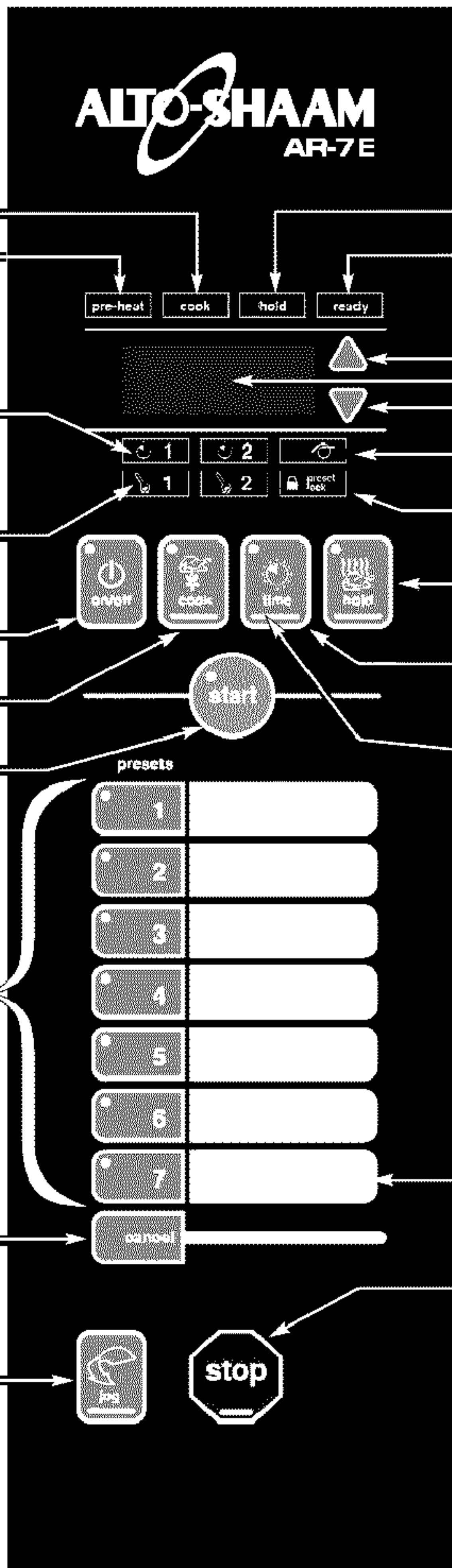
- (4) Винт SC-2071, 10-32 x 3/4 головка с крестообразным шлицом
- (4) Шайба WS-23671, #10 контровочная
- (4) Гайка NU-2215, #10-32 шестигранная



ЧТОБЫ ИЗБЕЖАТЬ ОПРОКИДЫВАНИЯ

ЗА ПРЕДЕЛАМИ США ВСЕ МНОГОЯРУСНЫЕ КОМБИНАЦИИ УСТАНОВКИ ГРИЛЕЙ И НАГРЕВАТЕЛЬНЫХ УСТРОЙСТВ ДОЛЖНЫ ИМЕТЬ НОЖКИ С ФЛАНЦАМИ И БОЛТОВОЕ КРЕПЛЕНИЕ К ПОЛУ.

ЭЛЕМЕНТЫ УПРАВЛЕНИЯ



Поле индикатора цикла приготовления
Поле индикатора предварительного нагрева

Поле индикатора выдержки
Поле индикатора готовности продукта

Поле индикатора времени приготовления 1
Поле индикатора времени приготовления 2
→ ДЛЯ 2-СТУПЕНЧАТОГО ПРОЦЕССА

Кнопка ВВЕРХ
Светодиодный дисплей
Кнопка ВНИЗ

Поле индикатора температуры процесса 1
Поле индикатора температуры процесса 2
→ ДЛЯ 2-СТУПЕНЧАТОГО ПРОЦЕССА

Поле индикатора щупа температуры продукта
выБОР

Клавиша предварительной установки ключа блокировки

Кнопка ON/OFF (Вкл/выкл питания)

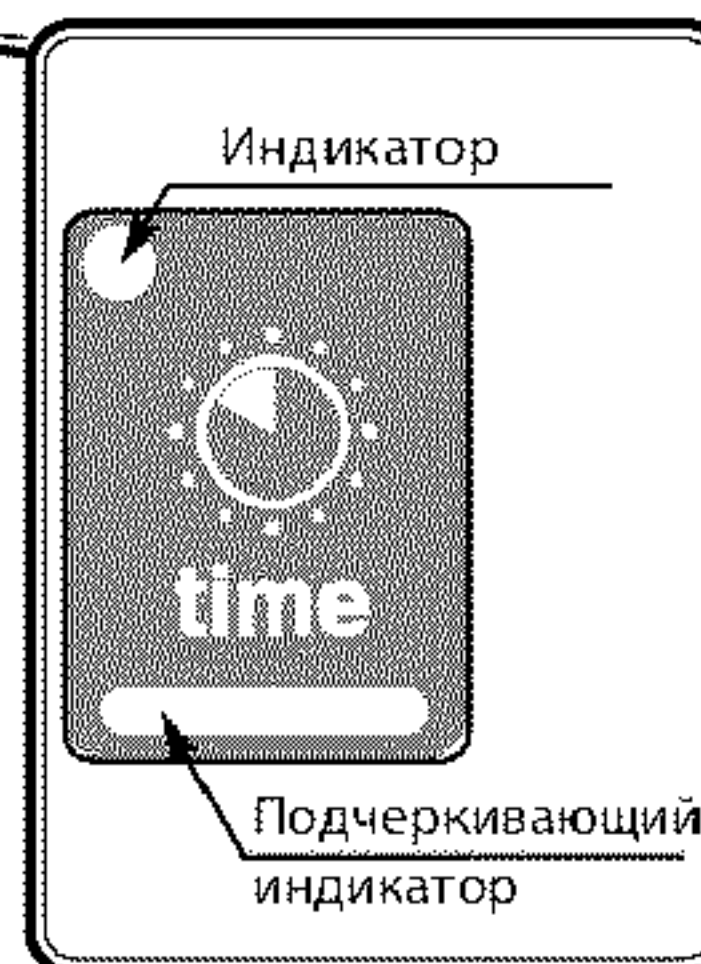
Кнопка Hold

Кнопка Cook (Готовить)

Кнопка Time (Время)

Кнопка Start (Старт)

Меню предварительной настройки
Программируемые кнопки
выБОР



Клавиша предварительной установки ключа блокировки

Меню программ
Карманчик для карточки с описанием программы

Кнопка Jog (ручное управление)

Кнопка Stop (Стоп)

→ ДЛЯ ПОШАГОВОГО ВРАЩЕНИЯ ЩАМПУРОВ ПОСЛЕ ОТКРЫТИЯ ДВЕРЦЫ ДЛЯ ВЫЕМКИ ПРОДУКТА

**Нажмите кнопку ON/OFF.**

Загорится индикатор питания ON/OFF.

На дисплее отобразится последняя установленная температура выдержки.

Загорится индикатор выдержки.

Начнется разогрев гриля до температуры выдержки, отображаемой на дисплее.

**Нажмите кнопку COOK.**

Начнут поочередно загораться подчеркивающие индикаторы кнопок COOK и TIME.

Если горит подчеркивающий индикатор кнопки COOK, то на дисплее будет выводиться последняя установленная температура процесса.

Если горит подчеркивающий индикатор кнопки TIME, то на дисплее будет выводиться последнее установленное время приготовления.

В поле индикатора температуры процесса будет отображаться для параметра

ТЕМПЕРАТУРА ПРОЦЕССА 1 **Если требуется ввести информацию для 2-шагового процесса, то нажмите кнопку COOK еще раз.**

В поле индикатора температуры процесса будет отображаться для параметра

ТЕМПЕРАТУРА ПРОЦЕССА 2 **ПОСЛЕ НАЖАТИЯ КНОПКИ COOK:**

крт ... изменить выводимую на дисплее температуру можно нажатием кнопок со стрелками ВВЕРХ и ВНИЗ в то время, когда на дисплее включено поле индикатора

...

**ТЕМПЕРАТУРЫ ПРОЦЕССА 1**

или

ТЕМПЕРАТУРЫ ПРОЦЕССА 2**Нажмите кнопку TIME.**

Загорится подчеркивающий индикатор кнопки TIME.

Если горит подчеркивающий индикатор кнопки TIME, то на дисплее будет выводиться последнее установленное время приготовления.

Если горит подчеркивающий индикатор кнопки COOK, то на дисплее будет выводиться последняя установленная температура процесса.

В поле индикатора времени приготовления будет отображаться для параметра

ВРЕМЯ ПРИГОТОВЛЕНИЯ 1 **Если требуется ввести информацию для 2-шагового процесса, то нажмите кнопку TIME еще раз.**

В поле индикатора времени приготовления будет отображаться для параметра

ВРЕМЯ ПРИГОТОВЛЕНИЯ 2 **ПОСЛЕ НАЖАТИЯ КНОПКИ TIME:**

крт ... изменить выводимое на дисплее время можно нажатием кнопок со стрелками ВВЕРХ и ВНИЗ в то время, когда на дисплее включено поле индикатора ...

ВРЕМЯ ПРИГОТОВЛЕНИЯ 1



или

ВРЕМЯ ПРИГОТОВЛЕНИЯ 2**Нажмите кнопку HOLD.**

Загорится подчеркивающий индикатор кнопки HOLD.

На дисплее отобразится последняя установленная температура выдержки.

- Программирование процесса приготовления можно считать законченным после установки температуры выдержки *или*, по желанию, добавления времени для подрумянивания.
- Автоматически время выдержки начнется после окончания времени цикла приготовления и после включения поля индикатора готовности продукта **ready**.

• Приготовление продукта будет продолжаться с одновременным снижением от температуры процесса до температуры выдержки.

Для получения наилучших результатов, всегда проводите ручную регулировку температуры продукта.

ПОСЛЕ НАЖАТИЯ КНОПКИ HOLD:

Изменить температуру выдержки можно, нажимая кнопки со стрелками ВВЕРХ и ВНИЗ при горящем подчеркивающем индикаторе кнопки HOLD.



ВОЗМОЖНОСТЬ ДОПОЛНИТЕЛЬНОЙ ОБЖАРКИ:

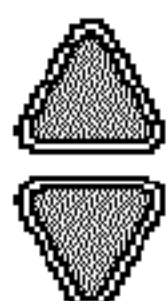
В конце цикла приготовления между окончанием времени приготовления и включением поля индикатора готовности продукта **ready** у оператора имеется возможность установки некоторого определенного времени для дополнительной обжарки.

Время обжарки следует добавлять при первоначальном программировании процесса приготовления конкретного продукта.



ПОСЛЕ УСТАНОВКИ ТЕМПЕРАТУРЫ ВЫДЕРЖКИ НАЖМИТЕ КНОПКУ HOLD ДЛЯ ОТОБРАЖЕНИЯ ВРЕМЕНИ ОБЖАРКИ.

На дисплее будет показано время "0".



Ввести дополнительное время на обжарку можно, нажимая кнопки со стрелками ВВЕРХ и ВНИЗ после появления на дисплее времени "0".

ДЛЯ БОЛЬШИНСТВА ПРОДУКТОВ СРЕДНЯЯ ПРОДОЛЖИТЕЛЬНОСТЬ ОБЖАРКИ СОСТАВЛЯЕТ 5-20 МИНУТ

- Функция инфракрасного излучения будет работать только в том случае, если установлен временной период.
- Приготовление продукта будет продолжаться с одновременным снижением от температуры процесса до температуры выдержки.
Для получения наилучших результатов, всегда проводите ручную регулировку температуры продукта.
- По окончании установленного времени обжарки загорится поле индикатора готовности продукта **ready** и температура печи начнет снижаться в автоматическом режиме до установленной температуры выдержки.

ПРЕДВАРИТЕЛЬНЫЙ НАГРЕВ ГРИЛЯ БУДЕТ ПРОДОЛЖАТЬСЯ ДО ДОСТИЖЕНИЯ ЗАДАННОЙ ТЕМПЕРАТУРЫ ПРОЦЕССА ВСЕГДА ДАВАЙТЕ ГРИЛЮ ПОЛНОСТЬЮ ПРОГРЕТЬСЯ ДО ДОСТИЖЕНИЯ ЗАДАННОЙ ТЕМПЕРАТУРЫ ПРОЦЕССА

После выхода на заданную температуру предварительного нагрева начнут мигать кнопка **START** и поле индикатора готовности продукта **ready**. Кроме того, периодически будет звучать звуковой сигнал.

ЗАГРУЗИТЕ ПРОДУКТ. НАЖМИТЕ START



- Начнет вращение электродвигатель вертела.
- Дисплей будет попеременно показывать заданные температуру процесса и время приготовления.

По окончании времени приготовления и любого установленного дополнительно времени обжарки загорится поле индикатора готовности продукта **ready**, что будет означать окончание процесса.

НАЧНЕТСЯ АВТОМАТИЧЕСКИЙ ОТСЧЕТ ВРЕМЕНИ ВЫДЕРЖКИ.

- Заданная температура выдержки будет поддерживаться в гриле до четырех часов.
- Дисплей будет попеременно показывать заданную температуру выдержки и истекшее время выдержки с момента включения поля индикатора **READY**.
- По истечении 4-часов выдержки печь выключится.

ПРЕДВАРИТЕЛЬНАЯ НАСТРОЙКА КНОПОК МЕНЮ:

Гриль Alto-Shaam дает оператору возможность задания до семи программ приготовления продуктов. Каждую программу можно настроить на выполнение всех функций по приготовлению продуктов и выдержки. Программы процессов запоминаются и вызываются из памяти при помощи кнопок предварительной настройки, обозначенных цифрами от 1 до 7.

Программирование процесса приготовления

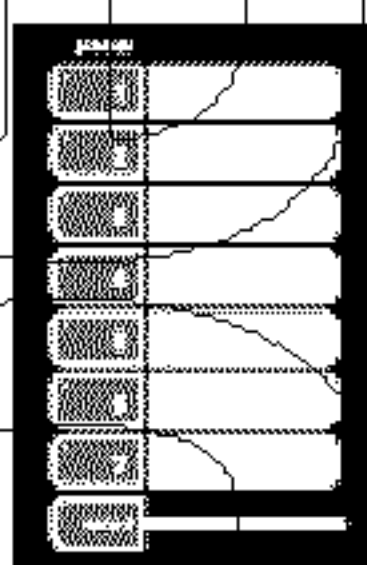


Когда печь находится в положении "OFF", определите последовательность операций по приготовлению продуктов, которую следует запрограммировать. Нажмите и отпустите кнопку ON/OFF.

Прозвучит односекундный звуковой сигнал и загорится зеленый индикатор включенного питания, расположенный в верхнем левом углу кнопки ON/OFF. Печь начнет работу в режиме выдержки.

Загорится желтый индикатор выдержки и на дисплее выведется последняя заданная температура выдержки.

ВВЕДИТЕ ВСЕ ПАРАМЕТРЫ ПРОЦЕССА ПРИГОТОВЛЕНИЯ И ВЫДЕРЖКИ ДЛЯ ВЫБРАННОГО ПРОДУКТА, КАК ЭТО БЫЛО ПОКАЗАНО НА ПРЕДЫДУЩЕЙ СТРАНИЦЕ.



Выберите номер для программируемого продукта. Нажмите выбранную программируемую цифровую кнопку и удерживайте ее до звукового сигнала, который прозвучит примерно через 4 секунды. Загорится индикатор выбранной кнопки. После этого запрограммированный продукт сохранится в памяти под выбранным номером. Если остальные цифровые кнопки не были запрограммированы ранее, то в них можно записать дополнительные программы.

ЗАМЕЧАНИЕ: Последняя запрограммированная кнопка будет представлять последовательность процесса для следующего программируемого продукта. Настройки следующего продукта можно изменить вручную и выбрать другую программируемую кнопку.

Чтобы приготовить продукты с использованием кнопок меню предварительной настройки:

НАЖМИТЕ И ОТПУСТИТЕ КНОПКУ ON/OFF.



- Прозвучит звуковой сигнал и загорится зеленый индикатор кнопки ON/OFF.
- Загорится желтый индикатор выдержки.
- Печь начнет работу в режиме выдержки.
- На дисплее отобразится ранее установленная температура выдержки.

- На всех запрограммированных кнопках загорятся зеленые индикаторы.

НАЖМИТЕ НУЖНУЮ ПРОГРАММИРУЕМУЮ КНОПКУ (ОТ 1 ДО 7)

- Загорится индикатор предварительного нагрева.
Печь начнет автоматический прогрев до запрограммированной температуры процесса.
- После выхода печи на заданную температуру прозвучит звуковой сигнал и индикатор предварительного нагрева погаснет.
- Начнут мигать индикаторы START и READY.

Печь будет поддерживать заданную температуру процесса, которая будет отображаться на дисплее в режиме ready/start.

ЗАГРУЗИТЕ ПОДГОТОВЛЕННЫЕ ШАМПУРЫ С ПРОДУКТАМИ В ПЕЧЬ И ЗАКРОЙТЕ ЕЕ ДВЕРЦУ.

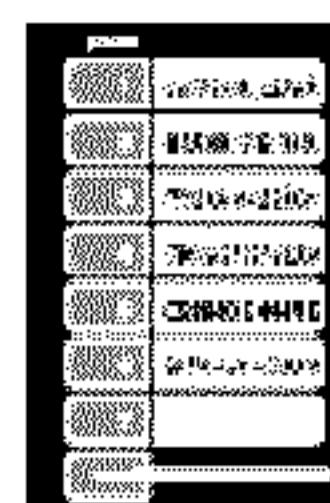


НАЖМИТЕ И ОТПУСТИТЕ КНОПКУ START.

ЗАМЕЧАНИЕ: До окончания загрузки печи и нажатия кнопки START будет звучать 3-кратный звуковой сигнал с интервалами в 25 секунд.

ВНИМАНИЕ!

После сохранения программы конкретного продукта в памяти определенной программируемой кнопки рекомендуется обозначить этот продукт, вставленной в специальный карманчик карточкой.



Чтобы стереть программу процесса

Чтобы стереть программу, печь должна находиться или в режиме выдержки или в режиме предварительного нагрева. Не должна быть запущена какая-нибудь программа из меню предварительной настройки.

Если печь находится в режиме выдержки или в режиме предварительного нагрева, нажмите и удерживайте кнопку CANCEL и номер запрограммированной кнопки, программу которой предполагается стереть.

Прозвучит звуковой сигнал длительностью около четырех секунд и индикатор программы погаснет, что означает, что программа стерта.

БЛОКИРОВКА И РАЗБЛОКИРОВКА МЕНЮ ПРЕДВАРИТЕЛЬНОЙ НАСТРОЙКИ

Для предотвращения непреднамеренного или случайного изменения настроек программируемые кнопки можно заблокировать в любое время.

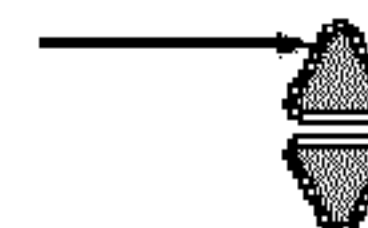


Чтобы заблокировать программируемые кнопки нажмите и удерживайте кнопку со стрелкой ВВЕРХ.

Удерживая нажатой кнопку со стрелкой ВВЕРХ, нажмите кнопку ON/OFF. Прозвучит звуковой сигнал и загорится индикатор блокировки предварительной настройки. Отпустите все кнопки. После этого предварительные настройки окажутся заблокированными. Чтобы разблокировать программируемые кнопки нажмите и удерживайте кнопку со стрелкой ВНИЗ. Удерживая нажатой кнопку со стрелкой ВНИЗ, нажмите кнопку ON/OFF. Прозвучит двукратный звуковой сигнал и индикатор блокировки предварительной настройки погаснет. Отпустите все кнопки. Кнопки предварительной настройки теперь разблокированы и готовы к программированию.

ВЫБОР ТЕМПЕРАТУРНОЙ ШКАЛЫ ПО ФАРЕНГЕЙТУ ИЛИ ПО ЦЕЛЬСИЮ

При выключенной панели управления (OFF) **НАЖМИТЕ И УДЕРЖИВАЙТЕ** кнопку со стрелкой ВВЕРХ до появления на дисплее нужной температурной шкалы.



ТЕМПЕРАТУРНЫЙ ЗОНД (ПРИБРЕТАЕТСЯ ДОПОЛНИТЕЛЬНО)

Температурный зонд необходим для цели измерения температуры внутри продукта, что дает гарантию его достаточной готовности. Кроме случая, когда зонд используется по этому назначению, он должен находиться в футляре, расположенном на внутренней части дверцы печи (со стороны панели управления) в положении, направленном вниз.



Температура зонда отобразится на дисплее сразу после открытия дверцы. Вставьте щуп в продукт и, для обеспечения точности измерения внутренней температуры продукта, подождите некоторое время.

ОСТОРОЖНО:

Во избежание получения ожогов при работе со щупом обязательно защищайте руки.

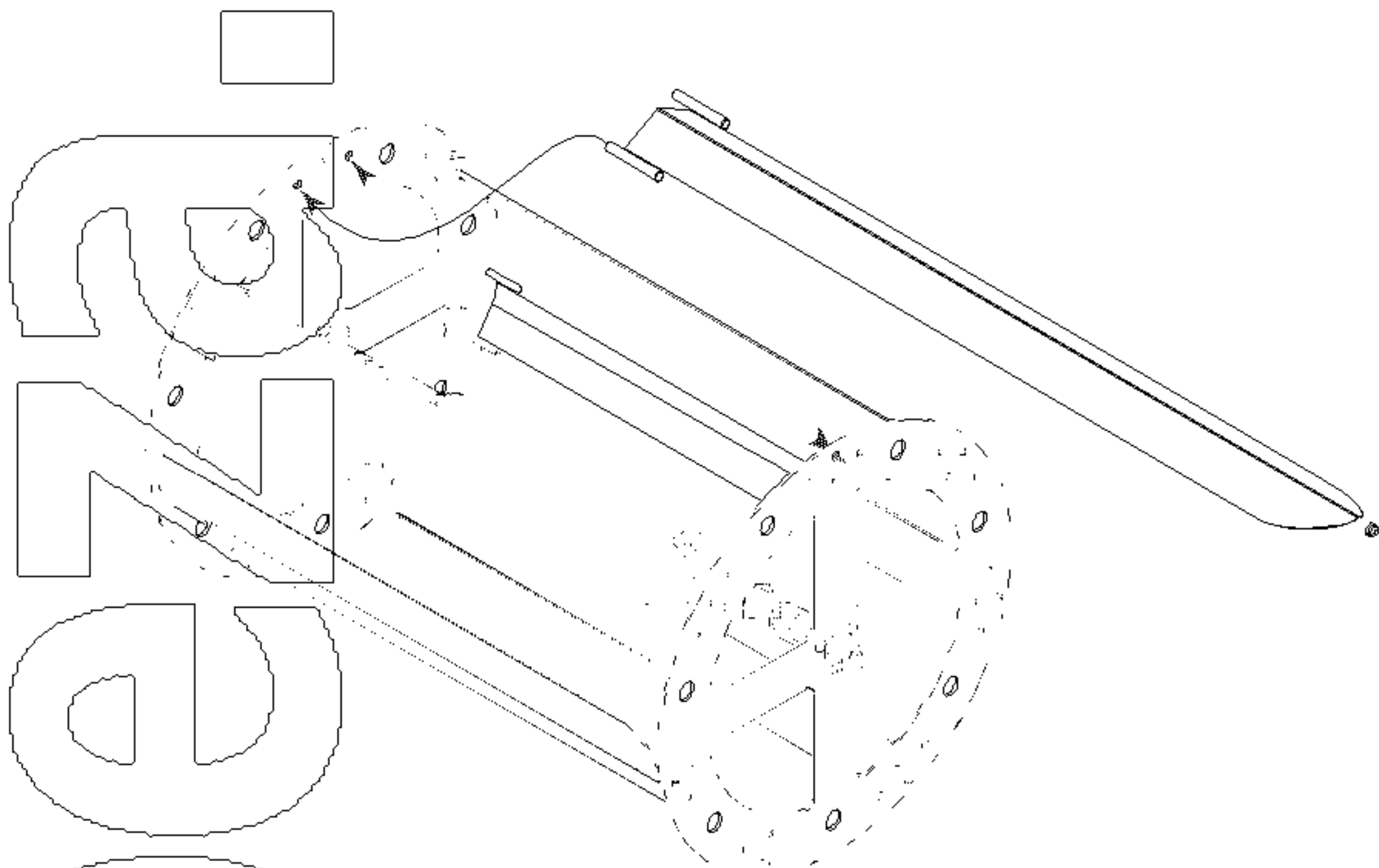


ОСТОРОЖНО

НЕ ЭКСПЛУАТИРУЙТЕ ГРИЛЬ СО ВСТАВЛЕННЫМ В ПРОДУКТ ЩУПОМ. НЕИСПОЛЬЗУЕМЫЙ ЩУП ДОЛЖЕН НАХОДИТЬСЯ В ФУТЛЯРЕ.

СТАНДАРТНЫЕ ШАМПУРЫ

Каждый из семи шампуров гриля содержит два приваренных штыря на квадратном конце и один упрочненный приваренный штырь на конусном конце. Вставьте два штыря квадратного конца шампура в два отверстия на ведущем колесе дискового блока, указанные на рисунке. Усиленный штырь конусного конца шампура вставьте, маневрируя, в указанное отверстие на противоположной стороне.



КОРЗИНЫ/ПРОТЫКАЮЩИЕ ШАМПУРЫ (ПРИБОРЕТАЮТСЯ ДОПОЛНИТЕЛЬНО)

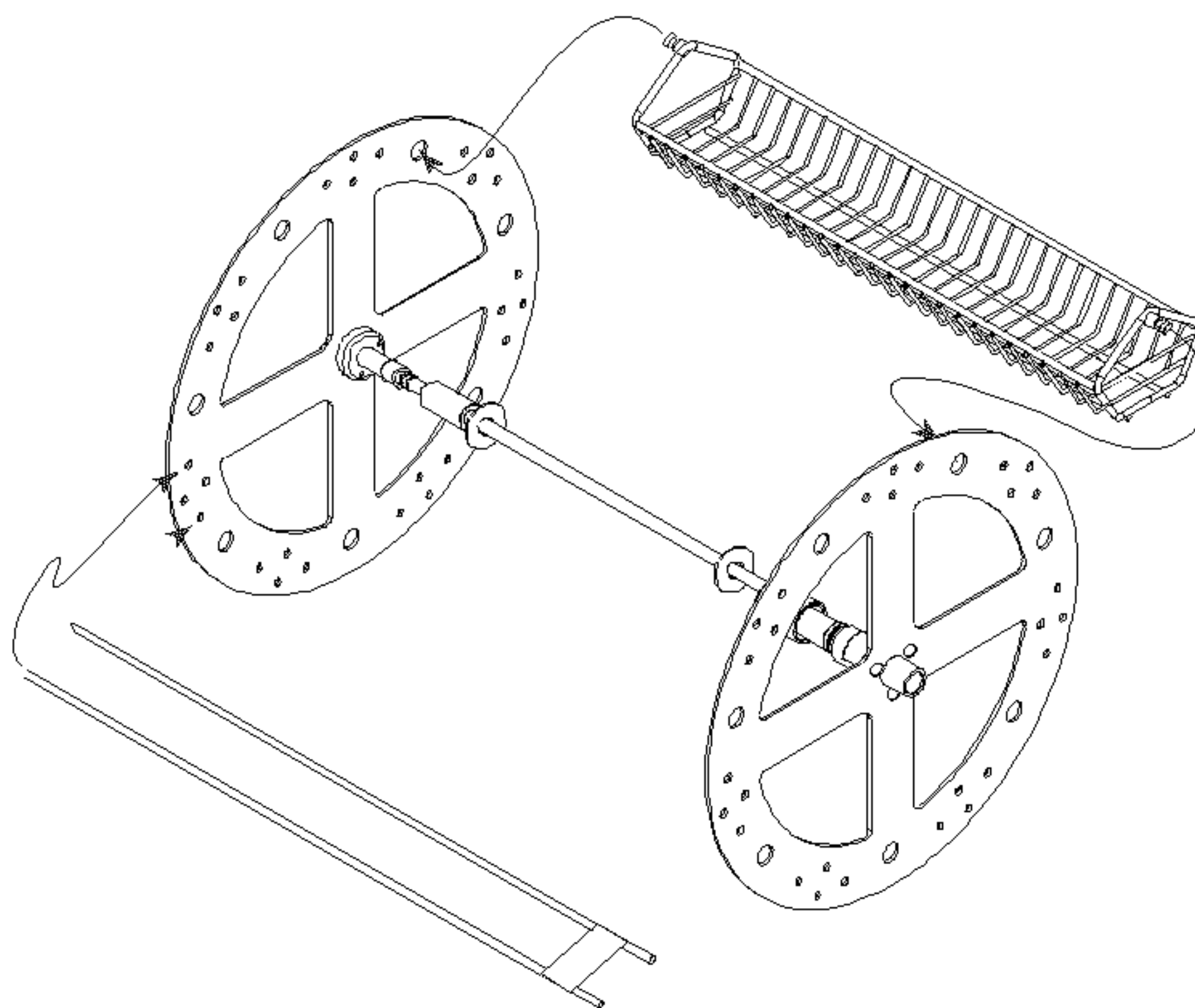
Если используются приобретаемые дополнительно шампуры, вставьте их в ведущее колесо, как это показано на рисунке.

ВАЖНОЕ ЗАМЕЧАНИЕ:

Если используется неполное количество стандартных или дополнительных шампуров, то для поддержания баланса и плавности вращения распределяйте их по окружности ведущего колеса как можно более равномерно.

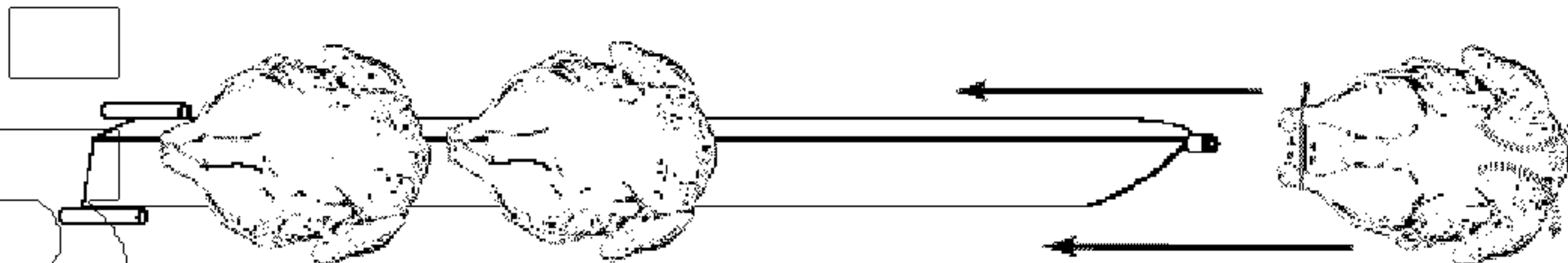
ОБРАТИТЕ ОСОБОЕ ВНИМАНИЕ:

Допускается одновременная установка стандартных и протыкающих шампуров и корзин, но не в каждом установочном положении. Если шампуры будут установлены в каждом свободном положении, то они будут мешать свободному вращению корзин. Комбинированная установка шампуров выполняет задачу при значительно уменьшенной вместимости гриля.



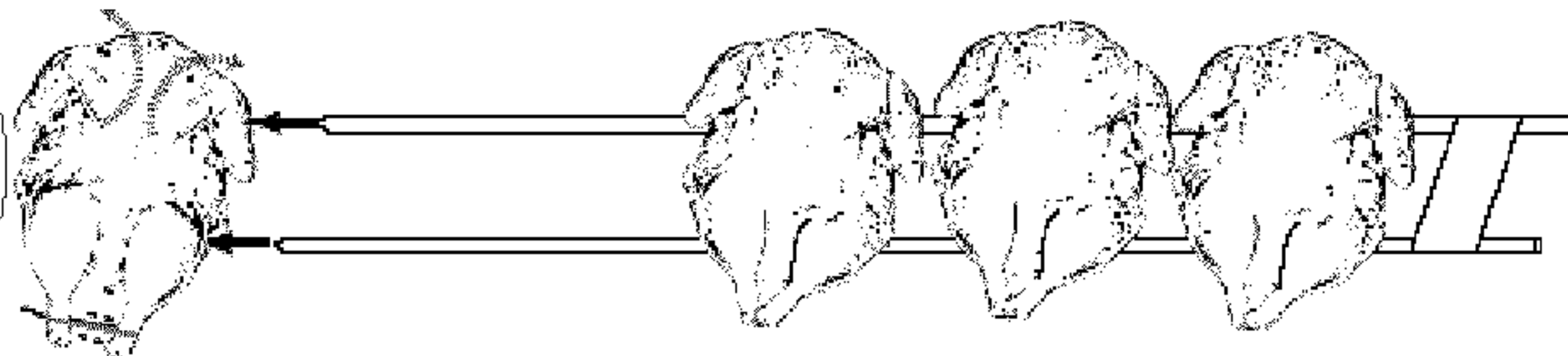
СТАНДАРТНЫЙ ШАМПУР

Насадите целых цыплят на шампур ногами к его квадратному концу. При общем их количестве 21 допускается насадка на один шампур 3-х по 1,6 кг, а для общего количества 28 – 4-х по 1,1 кг.



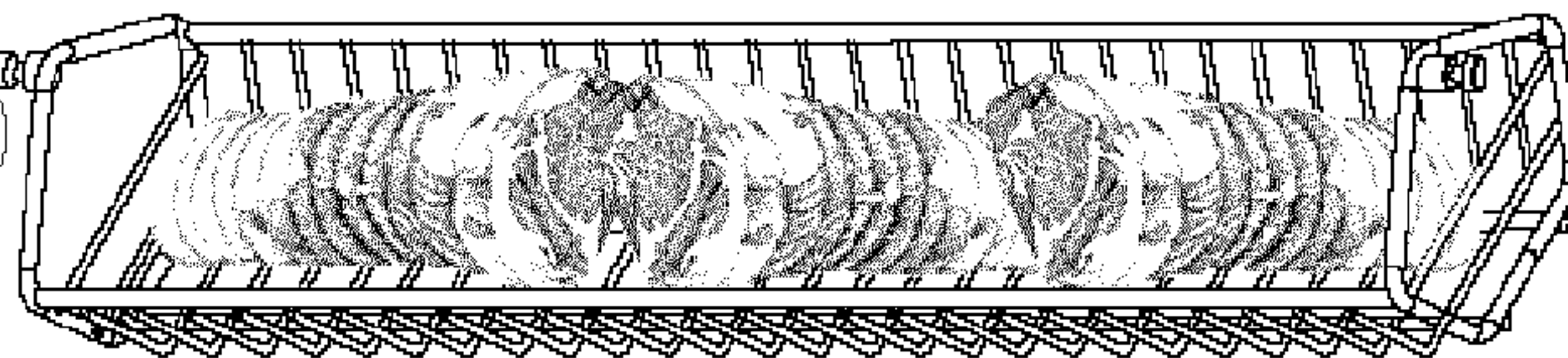
ПРОТЯКАЮЩИЙ ШАМПУР (ПРИБРЕТАЕТСЯ ДОПОЛНИТЕЛЬНО)

На поставляемый дополнительно протыкающий шампур (элемент SI-25729) можно насадить 1,1-1,6 кг целых цыплят.



КОРЗИНА (ПРИБРЕТАЕТСЯ ДОПОЛНИТЕЛЬНО)

Использование корзины (элемент BS-26019) полезно для приготовления продуктов разного размера, плотных кусков или тяжелых продуктов, которым требуется опора, которую не могут предоставить протыкающие шампуры.



CHICKEN, HALVES OR PIECES (8-PIECE CUT)

CAPACITY: 2-1/2 to 3 lb (1,1 to 1,4 kg)

SUGGESTED SPIT: BASKET

**REMOVE PRODUCT IMMEDIATELY WHEN
INTERNAL TEMPERATURE IS REACHED**

**USE THE FOLLOWING DIRECTIONS
WHEN LONG-TERM HOLDING IN THE
ROTISSERIE**

Press the ON/OFF key.



Press the ON/OFF key.

Press and set the COOK key.

**COOK TEMPERATURE 1
425°F (218°C)**

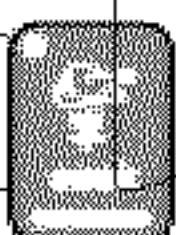


Press and set the COOK key.

COOK TEMPERATURE 1

425°F (218°C)

Press and set the COOK key for 2-step cooking.



Press and set the COOK key for 2-step cooking.

COOK TEMPERATURE 2



NOT REQUIRED

Press and set the TIME key.

**TIME 1
30 MINUTES**



Press and set the TIME key for 2-step cooking.

TIME 2



NOT REQUIRED

Press and set the HOLD key.

160°F (71°C)



Press the HOLD key again to add
BROWNING TIME.

NOT REQUIRED

WHEN PREHEATED: LOAD PRODUCT



PRESS START

FINAL INTERNAL TEMPERATURE

185°F (85°C)



ЦЫПЛЕНОК ЦЕЛЫЙ

ВМЕСТИМОСТЬ: 1,1-1,4 кг

РЕКОМЕНДУЕМЫЙ ШАМПУР: СТАНДАРТНЫЙ ИЛИ ПРОТЫКАЮЩИЙ

ВЫНИМАЙТЕ ПРОДУКТ НЕМЕДЛЕННО ПОСЛЕ ДОСТИЖЕНИЯ ТРЕБУЕМОЙ ВНУТРЕННЕЙ ТЕМПЕРАТУРЫ

ДАЙТЕ ГРИЛЮ ВЫЙТИ НА ТЕМПЕРАТУРУ ПРЕДВАРИТЕЛЬНОГО НАГРЕВА

ЗАГРУЖАЙТЕ ПРОДУКТЫ ПОСЛЕ НАЧАЛА ПОДАЧИ ПЕЧЬЮ РЕГУЛЯРНЫХ ЗВУКОВЫХ СИГНАЛОВ И НАЧАЛА МИГАНИЯ КНОПКИ START И ИНДИКАТОРА READY



Нажмите кнопку ON/OFF.

Нажмите и настройте кнопку СООК. ТЕМПЕРАТУРА ПРОЦЕССА 1



400°F (204°C)



Нажмите и настройте кнопку СООК для 2-шагового процесса. ТЕМПЕРАТУРА ПРОЦЕССА 2



425°F (218°C)

Нажмите и настройте кнопку TIME. ВРЕМЯ ПРИГОТОВЛЕНИЯ 1



35 МИНУТ



Нажмите и настройте кнопку TIME для 2-шагового процесса. ВРЕМЯ ПРИГОТОВЛЕНИЯ 2



15 МИНУТ



Нажмите и настройте кнопку HOLD. 160°F (71°C)

Снова нажмите кнопку HOLD, чтобы добавить ВРЕМЯ ОБЖАРКИ. 5 МИНУТ

ПО ОКОНЧАНИИ ПРЕДВАРИТЕЛЬНОГО НАГРЕВА: ЗАГРУЗИТЕ ПРОДУКТ. НАЖМИТЕ START



ВНУТРЕННЯЯ ТЕМПЕРАТУРА ДЛЯ ОКОНЧАНИЯ ПРОЦЕССА

185°F (85°C)

ВЫНИМАЙТЕ ПРОДУКТ НЕМЕДЛЕННО ПОСЛЕ ДОСТИЖЕНИЯ ТРЕБУЕМОЙ ВНУТРЕННЕЙ ТЕМПЕРАТУРЫ

ДАЙТЕ ГРИЛЮ ВЫЙТИ НА ТЕМПЕРАТУРУ ПРЕДВАРИТЕЛЬНОГО НАГРЕВА

ЗАГРУЖАЙТЕ ПРОДУКТЫ ПОСЛЕ НАЧАЛА ПОДАЧИ ПЕЧЬЮ РЕГУЛЯРНЫХ ЗВУКОВЫХ СИГНАЛОВ И НАЧАЛА МИГАНИЯ КНОПКИ START И ИНДИКАТОРА READY



Нажмите кнопку ON/OFF.

Нажмите и настройте кнопку СООК. ТЕМПЕРАТУРА ПРОЦЕССА 1



375°F (190°C)



Нажмите и настройте кнопку СООК для 2-шагового процесса. ТЕМПЕРАТУРА ПРОЦЕССА 2



425°F (218°C)

Нажмите и настройте кнопку TIME. ВРЕМЯ ПРИГОТОВЛЕНИЯ 1



20 МИНУТ



Нажмите и настройте кнопку TIME для 2-шагового процесса. ВРЕМЯ ПРИГОТОВЛЕНИЯ 2



20 МИНУТ



Нажмите и настройте кнопку HOLD. 160°F (71°C)

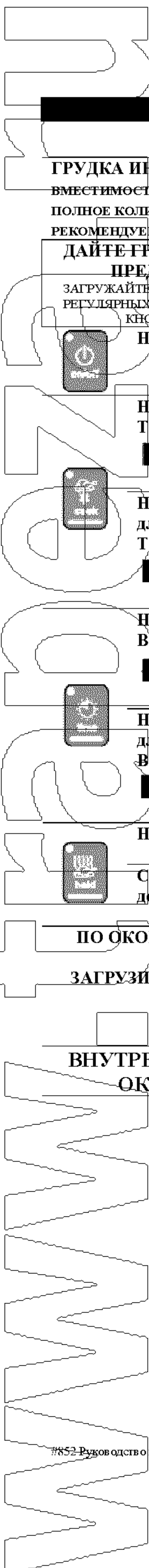
Снова нажмите кнопку HOLD, чтобы добавить ВРЕМЯ ОБЖАРКИ. 5 МИНУТ

ПО ОКОНЧАНИИ ПРЕДВАРИТЕЛЬНОГО НАГРЕВА: ЗАГРУЗИТЕ ПРОДУКТ. НАЖМИТЕ START



ВНУТРЕННЯЯ ТЕМПЕРАТУРА ДЛЯ ОКОНЧАНИЯ ПРОЦЕССА

185°F (85°C)



ГРУДКА ИНДЕЙКИ

ВМЕСТИМОСТЬ: 2,5 кг

ПОЛНОЕ КОЛИЧЕСТВО: 8 ГРУДОК ИНДЕЙКИ

РЕКОМЕНДУЕМЫЙ ШАМПУР: КОРЗИНА

ДАЙТЕ ГРИЛЮ ВЫЙТИ НА ТЕМПЕРАТУРУ ПРЕДВАРИТЕЛЬНОГО НАГРЕВА

ЗАГРУЖАЙТЕ ПРОДУКТЫ ПОСЛЕ НАЧАЛА ПОДАЧИ ПЕЧЬЮ РЕГУЛЯРНЫХ ЗВУКОВЫХ СИГНАЛОВ И НАЧАЛА МИГАНИЯ КНОПКИ START И ИНДИКАТОРА READY



Нажмите кнопку ON/OFF.

Нажмите и настройте кнопку COOK. ТЕМПЕРАТУРА ПРОЦЕССА 1



250°F (121°C)

Нажмите и настройте кнопку COOK для 2-шагового процесса. ТЕМПЕРАТУРА ПРОЦЕССА 2



400°F (204°C)

Нажмите и настройте кнопку TIME. ВРЕМЯ ПРИГОТОВЛЕНИЯ 1



1,5 ЧАСА

Нажмите и настройте кнопку TIME для 2-шагового процесса. ВРЕМЯ ПРИГОТОВЛЕНИЯ 2



15 МИНУТ

Нажмите и настройте кнопку HOLD. 165°F (74°C)



Снова нажмите кнопку HOLD, чтобы добавить ВРЕМЯ ОБЖАРКИ.

NONE: НЕ ТРЕБУЕТСЯ

ПО ОКОНЧАНИИ ПРЕДВАРИТЕЛЬНОГО НАГРЕВА: ЗАГРУЗИТЕ ПРОДУКТ. НАЖМИТЕ START



ВНУТРЕННЯЯ ТЕМПЕРАТУРА ДЛЯ ОКОНЧАНИЯ ПРОЦЕССА

180°F (82°C)

СВИНЫЕ РЕБРЫШКИ

ВМЕСТИМОСТЬ: 2,75 кг. И МЕНЬШЕ

ПОЛНОЕ КОЛИЧЕСТВО: 2 ПОЛНЫХ КОРЗИНЫ ЛОМТЕЙ

РЕКОМЕНДУЕМЫЙ ШАМПУР: КОРЗИНА

ДАЙТЕ ГРИЛЮ ВЫЙТИ НА ТЕМПЕРАТУРУ ПРЕДВАРИТЕЛЬНОГО НАГРЕВА

ЗАГРУЖАЙТЕ ПРОДУКТЫ ПОСЛЕ НАЧАЛА ПОДАЧИ ПЕЧЬЮ РЕГУЛЯРНЫХ ЗВУКОВЫХ СИГНАЛОВ И НАЧАЛА МИГАНИЯ КНОПКИ START И ИНДИКАТОРА READY



Нажмите кнопку ON/OFF.

Нажмите и настройте кнопку COOK. ТЕМПЕРАТУРА ПРОЦЕССА 1



250°F (121°C)

Нажмите и настройте кнопку COOK для 2-шагового процесса. ТЕМПЕРАТУРА ПРОЦЕССА 2



375°F (191°C)

Нажмите и настройте кнопку TIME. ВРЕМЯ ПРИГОТОВЛЕНИЯ 1



40 МИНУТ

Нажмите и настройте кнопку TIME для 2-шагового процесса. ВРЕМЯ ПРИГОТОВЛЕНИЯ 2



5 МИНУТ

Нажмите и настройте кнопку HOLD. 150°F (66°C)



Снова нажмите кнопку HOLD, чтобы добавить ВРЕМЯ ОБЖАРКИ.

15 МИНУТ

ПО ОКОНЧАНИИ ПРЕДВАРИТЕЛЬНОГО НАГРЕВА: ЗАГРУЗИТЕ ПРОДУКТ. НАЖМИТЕ START



ВНУТРЕННЯЯ ТЕМПЕРАТУРА ДЛЯ ОКОНЧАНИЯ ПРОЦЕССА

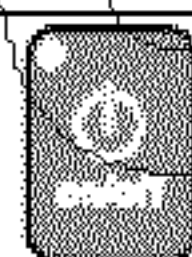
160–170°F (71–77°C)

СВИНОЕ ФИЛЕ БЕСКОСТНОЕ

ВМЕСТИМОСТЬ: СРЕДНИЙ ВЕС 2,3-3,2 кг

ПОЛНОЕ КОЛИЧЕСТВО: 1-2 СВИНЫХ ФИЛЕ НА КОРЗИНУ

РЕКОМЕНДУЕМЫЙ ШАМПУР: КОРЗИНА

**ДАЙТЕ ГРИЛЮ ВЫЙТИ НА ТЕМПЕРАТУРУ
ПРЕДВАРИТЕЛЬНОГО НАГРЕВА**ЗАГРУЖАЙТЕ ПРОДУКТЫ ПОСЛЕ НАЧАЛА ПОДАЧИ ПЕЧЬЮ
РЕГУЛЯРНЫХ ЗВУКОВЫХ СИГНАЛОВ И НАЧАЛА МИГАНИЯ
КНОПКИ START И ИНДИКАТОРА READY

Нажмите кнопку ON/OFF.

Нажмите и настройте кнопку СООК.
ТЕМПЕРАТУРА ПРОЦЕССА 1

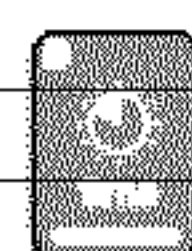
250°F (121°C)

Нажмите и настройте кнопку СООК
для 2-шагового процесса.
ТЕМПЕРАТУРА ПРОЦЕССА 2

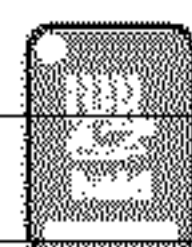
350°F (177°C)

Нажмите и настройте кнопку TIME.
ВРЕМЯ ПРИГОТОВЛЕНИЯ 1

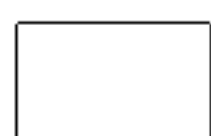
1 ЧАС

Нажмите и настройте кнопку TIME
для 2-шагового процесса.
ВРЕМЯ ПРИГОТОВЛЕНИЯ 2

15 МИНУТ

Нажмите и настройте кнопку HOLD.
160°F (71°C)Снова нажмите кнопку HOLD, чтобы
добавить ВРЕМЯ ОБЖАРКИ.

NONE: НЕ ТРЕБУЕТСЯ

ПО ОКОНЧАНИИ ПРЕДВАРИТЕЛЬНОГО
НАГРЕВА:
ЗАГРУЗИТЕ ПРОДУКТ. НАЖМИТЕ STARTВНУТРЕННЯЯ ТЕМПЕРАТУРА ДЛЯ
ОКОНЧАНИЯ ПРОЦЕССАОт 155° до 165°F (от 68° до 74°C) **БАРАНЬЯ НОЖКА БЕСКОСТНАЯ**

ВМЕСТИМОСТЬ: 4-5 кг

ПОЛНОЕ КОЛИЧЕСТВО: не более 27 кг

РЕКОМЕНДУЕМЫЙ ШАМПУР: ПРОТЫКАЮЩИЙ

**ДАЙТЕ ГРИЛЮ ВЫЙТИ НА ТЕМПЕРАТУРУ
ПРЕДВАРИТЕЛЬНОГО НАГРЕВА**ЗАГРУЖАЙТЕ ПРОДУКТЫ ПОСЛЕ НАЧАЛА ПОДАЧИ ПЕЧЬЮ
РЕГУЛЯРНЫХ ЗВУКОВЫХ СИГНАЛОВ И НАЧАЛА МИГАНИЯ
КНОПКИ START И ИНДИКАТОРА READY

Нажмите кнопку ON/OFF.

Нажмите и настройте кнопку СООК.
ТЕМПЕРАТУРА ПРОЦЕССА 1

250°F (121°C)

Нажмите и настройте кнопку СООК
для 2-шагового процесса.
ТЕМПЕРАТУРА ПРОЦЕССА 2

350°F (177°C)

Нажмите и настройте кнопку TIME.
ВРЕМЯ ПРИГОТОВЛЕНИЯ 1


1,5 ЧАСА

Нажмите и настройте кнопку TIME для
2-шагового процесса.
ВРЕМЯ ПРИГОТОВЛЕНИЯ 2

15 МИНУТ

Нажмите и настройте кнопку HOLD.
150°F (66°C)Снова нажмите кнопку HOLD, чтобы
добавить ВРЕМЯ ОБЖАРКИ.

NONE: НЕ ТРЕБУЕТСЯ

ПО ОКОНЧАНИИ ПРЕДВАРИТЕЛЬНОГО
НАГРЕВА:
ЗАГРУЗИТЕ ПРОДУКТ. НАЖМИТЕ STARTВНУТРЕННЯЯ ТЕМПЕРАТУРА ДЛЯ
ОКОНЧАНИЯ ПРОЦЕССА145-150°F (63-66°C) 

Эксплуатируемая при нормальных условиях, печь прослужит вам долго и не создаст никаких проблем. Чистота и внешний вид оборудования играют значительную роль в повышении эффективности работы, поскольку делают пищу более привлекательной. Если хорошее оборудование поддерживать в чистоте, то оно служит еще лучше и еще дольше.

Хотя печь и не требует проведения профилактического обслуживания, но следующие меры помогут довести до максимума потенциальный срок ее службы и обеспечить надежную работу.



ПЕРЕД ТЕМ, КАК ПРИСТУПИТЬ К ЧИСТКЕ, УБЕДИТЕСЬ В ТОМ, ЧТО ГРИЛЬ ОТСОЕДИНЕН ОТ ИСТОЧНИКА ЭЛЕКТРИЧЕСКОГО ПИТАНИЯ.



ПЕЧЬ НИКОГДА НЕ ДОЛЖНА МЫТЬСЯ ПОД СТРУЕЙ ВОДЫ, ПОГРУЖАТЬСЯ В ВОДУ ИЛИ В ЖИДКИЕ РАСТВОРЫ. НЕ ИСПОЛЬЗУЙТЕ ДЛЯ ЧИСТКИ ПЕЧИ СТРУИ ВОДЫ. НИКОГДА НЕ ПРОВОДИТЕ ПАРОВУЮ ЧИСТКУ ПЕЧИ. В РЕЗУЛЬТАТЕ ЭТИХ ДЕЙСТВИЙ МОЖЕТ СЛУЧИТЬСЯ СЕРЬЕЗНОЕ ПОВРЕЖДЕНИЕ ИЛИ ВОЗНИКНУТЬ ОПАСНОСТЬ ПОРАЖЕНИЯ ЭЛЕКТРИЧЕСКИМ ТОКОМ.

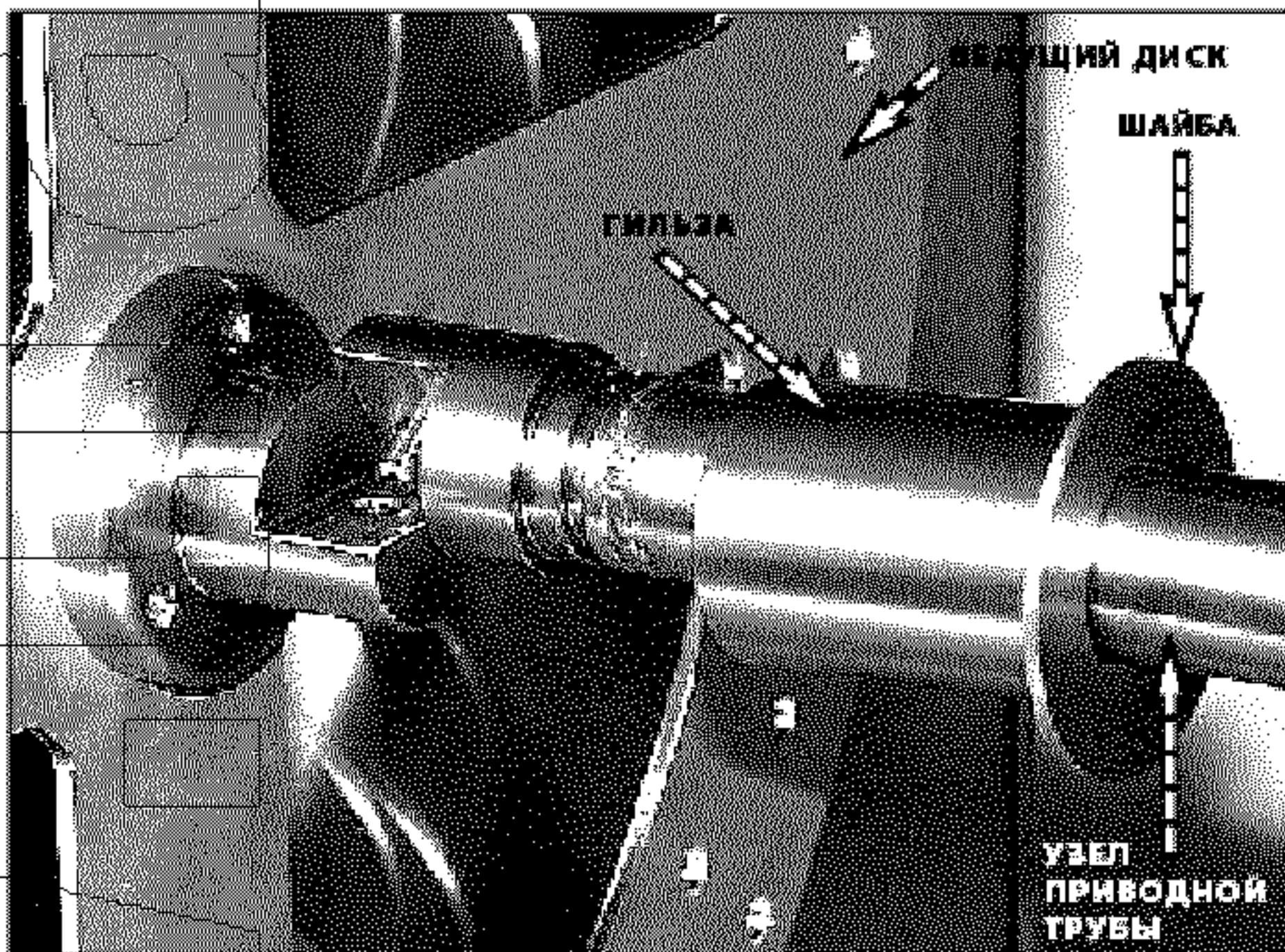
ЧИСТКУ ГРИЛЯ СЛЕДУЕТ ПРОИЗВОДИТЬ ЕЖЕДНЕВНО

ОСТОРОЖНО:

Во избежание получения ожогов, перед проведением чистки дайте грилю остыть.



1. Переведите выключатель питания в положение "OFF".
2. Дайте поверхностям гриля остыть.
3. Отсоедините гриль от источника электрической энергии.
4. Снимите все отделяемые элементы конструкции, например, шампуры и жиротражающие лотки. Выньте сливной поддон из печи, слив с него предварительно жир.



5. Выньте вращающийся узел гриля из камеры печи.
 - a. Поддерживая центральную приводную трубу, отодвиньте металлические шайбы и гильзы с обеих ее сторон в направлении центра для освобождения трубы.
 - b. Потянув ведущие диски к центру камеры, выньте их из печи.
6. Вымойте все снятые элементы в посудомоечной раковине по отдельности. Не используйте абразивные или агрессивные чистящие средства. Для очистки элементов с тефлоновым покрытием (специальное исполнение) допускается применение только горячей мыльной воды.
7. Чтобы убрать свободно лежащие

пищевые отходы, протрите внутренние металлические поверхности печи бумажным полотенцем.

8. Очистите внутренние поверхности печи влажной тканью или губкой, смоченными каким-либо серийно-выпускаемым моющим средством на спиртовой или спирто-хлорной основе, рекомендованной концентрации.
9. Сильнозагрязненные места обработайте водорастворимым обезжиривающим средством (распылителем) и подождите 10 минут. Спустя 10 минут, удалите загрязнения пластмассовой мочалкой.

ЗАМЕЧАНИЕ: Не используйте чистящие средства, содержащие абразивные соединения, четвертичные соли или имеющие хлорную основу. Чтобы не повредить отделку поверхностей из нержавеющей стали никогда не применяйте для их чистки соляную кислоту.

10. Тщательно сполосните поверхности чистой и теплой водой, вытирая их губкой.



Никаких шпателей!



Никаких стальных мочалок!

11. Убрав губкой излишнюю воду, вытрите поверхности насухо чистой тканью или просто дайте им высохнуть. Оставьте дверцу открытой до полного высыхания внутренних поверхностей. Перед началом работы всегда устанавливайте обратно все съемные части, включая жироогражающие лотки и отводящий жир поддон.
12. После чистки и промывки внутренние поверхности можно протереть saniрующим раствором. Этот раствор должен быть утвержден для применения на поверхностях из нержавеющей стали, контактирующих с пищевыми продуктами.
13. С особой тщательностью протрите панель управления и дверную ручку (-и), поскольку в этих местах скапливается много пищевых отходов и бактерий. Чистку панели управления следует проводить чистой и мягкой тканью.
14. В целях сохранения защитного покрытия поверхностей из полированной нержавеющей стали, чистку внешних поверхностей корпуса следует проводить чистящим средством, рекомендованным для поверхностей из нержавеющей стали. Распылите моющее средство на чистую ткань и протрите по направлению рисунка поверхности из нержавеющей стали. Если внешние поверхности имеют цветное покрытие (специальное исполнение), то протрите их влажной тканью или губкой и вытрите насухо чистой тканью.
15. Очистите стеклянные дверцы стандартным серийно-выпускаемым средством для чистки стекол.

ВСЕГДА ВЫПОЛНЯЙТЕ ВСЕ ПРИМЕНИМЫЕ НАЦИОНАЛЬНЫЕ ИЛИ МЕСТНЫЕ САНИТАРНЫЕ НОРМЫ, КАСАЮЩИЕСЯ ПИЩЕВОГО ОБОРУДОВАНИЯ.

ЕЖЕДНЕВНАЯ ЧИСТКА ПРОКЛАДКИ

Для продления срока службы прокладки печи важно чистить ее ежедневно. Содержащиеся в жире (а особенно, в курином) кислоты и родственные соединения будут разрушать прокладку, если не очищать ее ежедневно. Регулярное проведение чистки прокладки поможет защитить ее материал от порчи, вызванной пищевыми продуктами, содержащими кислоты. После охлаждения печи, выньте вытягиваемую прокладку и вымойте ее горячей мыльной водой.

Не мойте прокладку в посудомоечной машине.

Перед тем, как приступить к очистке внутренних поверхностей печи или ее эксплуатации, всегда устанавливайте прокладку.



ЕЖЕДНЕВНО ЧИСТИТЕ ЩУП

Очистите щупы от всех пищевых отложений. Протрите весь щуп, кабель и футляр щупа чистой тканью, смоченной теплым раствором моющего средства. После этого удалите остатки моющего средства с каждого щупа и кабеля чистой проточной водой и тканью. Протрите щупы и кронштейны для щупов салфеткой, пропитанной спиртовым или санитарным раствором, рекомендованным для обработки поверхностей, соприкасающихся с пищевыми продуктами. Дайте щупу с кабелем высохнуть в держателе.



ПРОВЕРЯЙТЕ ОБЩЕЕ СОСТОЯНИЕ ГРИЛЯ ОДИН РАЗ В МЕСЯЦ

Проверяйте гриль на предмет возникновения физических повреждений и ослабления винтов. Исправляйте любые неисправности до того, как они начнут влиять на работу печи.



ЭТОТ РАЗДЕЛ ПРИВОДИТСЯ ТОЛЬКО С ЦЕЛЬЮ ПРЕДОСТАВЛЕНИЯ СПРАВОЧНОЙ ИНФОРМАЦИИ ДЛЯ КВАЛИФИЦИРОВАННЫХ СПЕЦИАЛИСТОВ ПО ОБСЛУЖИВАНИЮ И НЕ ПРЕДНАЗНАЧЕН ДЛЯ ПРИМЕНЕНИЯ НЕОБУЧЕННЫМ ИЛИ НЕУПОЛНОМОЧЕННЫМ ПЕРСОНАЛОМ ПО ОБСЛУЖИВАНИЮ.

ПОИСК И УСТРАНЕНИЕ НЕПОЛАДОК

КОД ОШИБКИ	ОПИСАНИЕ/ПОСЛЕДСТВИЯ	ВОЗМОЖНАЯ ПРИЧИНА НЕОБХОДИМЫЕ МЕРЫ
E-10	Неисправность пневмодатчика (закорочен)	Неисправен пневмо датчик? <u>ИСПЫТАНИЕ ДАТЧИКА ТЕМПЕРАТУРЫ ВОЗДУХА</u> Проверить датчик температуры воздуха можно помещением его в ванну с ледяной водой. Используйте омметр, установленный на шкалу единиц Ом. Омметр должен показывать сопротивление 100 Ом. Если показания будут отличаться от этого значения более чем на 2 Ом в ту или другую сторону, то датчик температуры воздуха следует заменить.
E-11	Неисправность пневмодатчика (обрыв цепи) <i>Печь не работает</i>	
E-20	Неисправен щуп проверки продукта (закорочен) Неисправен щуп проверки продукта (обрыв цепи) <i>Печь будет работать только в режиме TIME</i>	Неисправен щуп? <u>ИСПЫТАНИЕ ЩУПА</u> Проверить щуп проверки продукта можно помещением его в ванну с ледяной водой. Используйте омметр, установленный на шкалу единиц Ом. Омметр должен показывать сопротивление 100 Ом.
E-21		
E-30	Температура ниже расчетной <i>Печь выключится</i>	Прокладка дверцы требует замены? Не был выполнен предварительный нагрев? Печь перегружена или использовались замороженные продукты? Неисправен датчик температуры воздуха или щуп?
E-31	Температура выше расчетной <i>Печь выключится</i>	Неисправен датчик температуры воздуха? <u>ИСПЫТАНИЕ ДАТЧИКА ТЕМПЕРАТУРЫ ВОЗДУХА</u> Проверить датчик температуры воздуха можно помещением его в ванну с ледяной водой. Используйте омметр, установленный на шкалу единиц Ом. Омметр должен показывать сопротивление 100 Ом. Если показания будут отличаться от этого значения более, чем на 2 Ом в ту или другую сторону, то датчик температуры воздуха следует заменить.
E-60	Ошибка часов реального времени <i>Печь не работает</i>	Панель управления следует заменить.
E-70	Ошибка подсоединения <i>Печь не работает</i>	Проверьте соединения панели управления на наличие отсоединенных проводов. Если таковых не обнаружится, замените панель управления.
E-78	Низкое напряжение	Если напряжение, которое должно быть в диапазоне 208-240 В ниже 190 В, исправьте. Если переменное напряжение, которое должно быть в диапазоне 208-240 В выше 250 В, исправьте.
E-79	Высокое напряжение <i>Печь не работает</i>	
E-80	ЭСППЗУ (EEPROM) - Ошибка функциональных данных ЭСППЗУ (EEPROM) - Ошибка калибровочных данных ЭСППЗУ (EEPROM) - Ошибка идентификатора устройства ЭСППЗУ (EEPROM) - Ошибка данных предварительной настройки <i>Печь не работает</i>	Замените панель управления.
E-82		
E-84		
E-86		



ПЕРЕД ТЕМ, КАК ПРИСТУПИТЬ К РАБОТАМ ПО ОБСЛУЖИВАНИЮ ГРИЛЯ, ОТСОЕДИНИТЕ ЭЛЕКТРОПИТАНИЕ, ЗАБЛОКИРУЙТЕ ИЛИ ПОВЕСЬТЕ ПРЕДУПРЕЖДАЮЩУЮ БИРКУ НА ЭЛЕКТРОЩИТ ДО ОКОНЧАНИЯ ВЫПОЛНЕНИЯ СЕРВИСНЫХ РАБОТ.

ОБЩИЙ ВИД

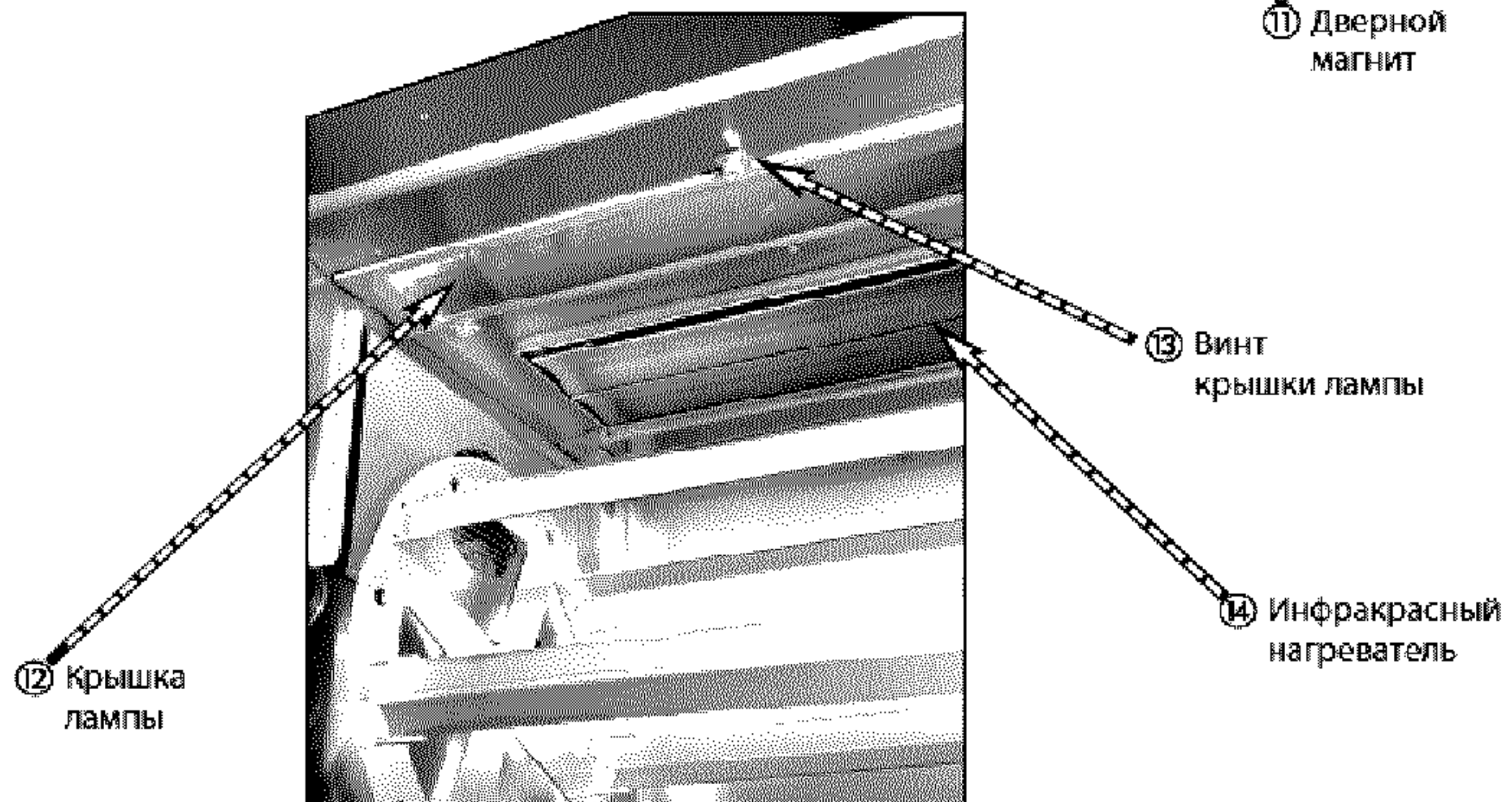
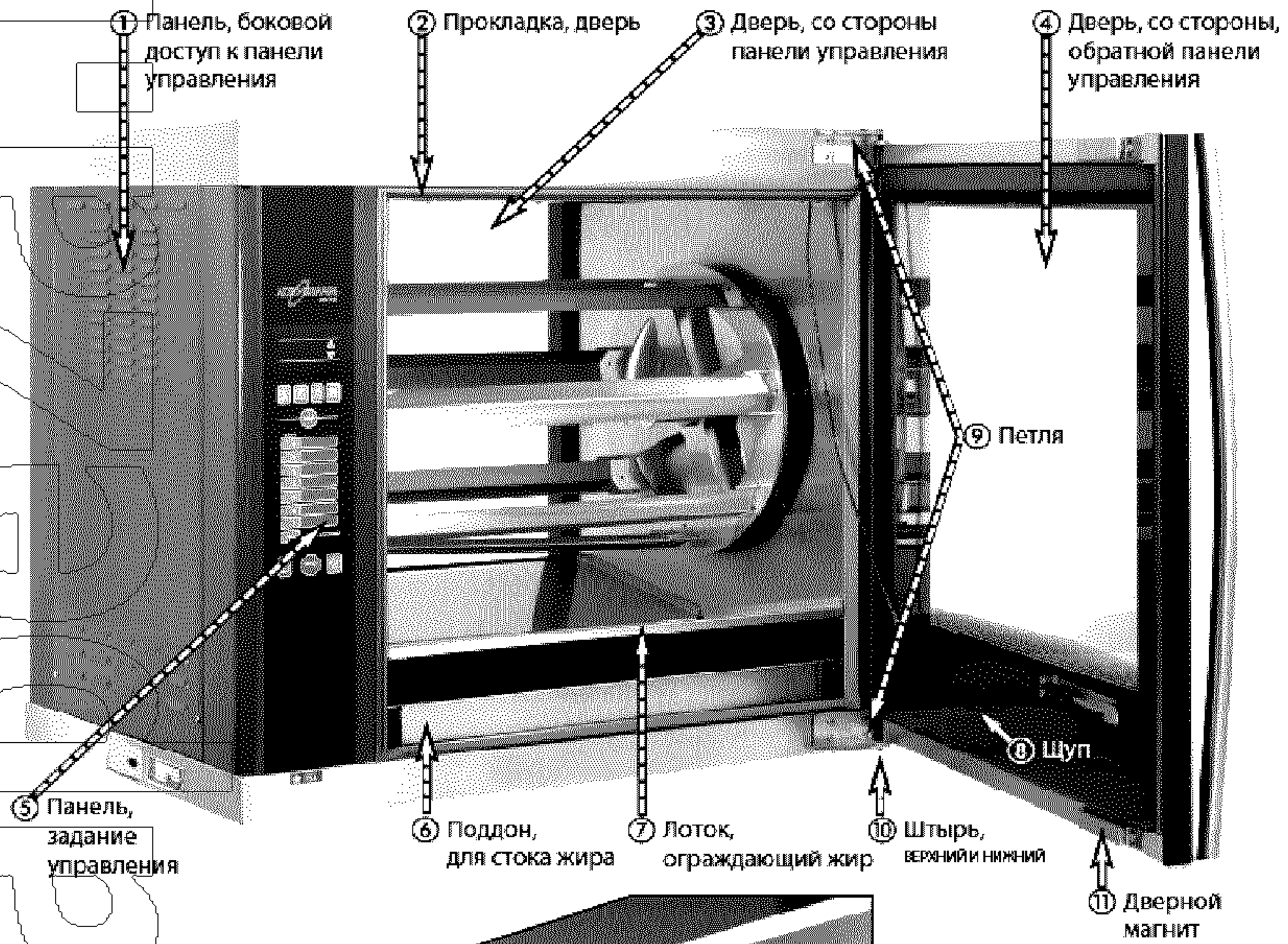


РИСУНОК 1:

BS-26019
Проволочная
корзина,
нерж. сталь
(приобретается
дополнительно)

DV-25713
Ступица
ведущего диска,
ерж. сталь

1001636
Ведущий
диск

SI-25934
Угловой шампур

SI-25729
Протыкающий
шампур, нерж. сталь
(приобретается
дополнительно)

5000962
Приводная труба

DV-26108
Ступица ведомого диск

— Прикреплять
винтами
с круглой
шлицевой
головкой
SC-2332
1/4-20 x 1/2

1001636
Ведомый диск

SC-2332
1/4-20 x 1/2
Винты с круглой шлицевой головкой

Ред. 4/12/04

РИСУНОК 2: ДВЕРЦА С ОДНИМ СТЕКЛОМ

300000

ПРЕДУПРЕЖДЕНИЕ

НЕ ПЫТАЙТЕСЬ СНЯТЬ ДВЕРЦУ В ОДИНОЧКУ.
ОНА ОЧЕНЬ ТЯЖЕЛАЯ И ПРИ ПАДЕНИИ СЛОМАЕТСЯ
И МОЖЕТ ПРИЧИНИТЬ СЕРЬЕЗНУЮ ТРАВМУ.

1001872
ПРОКЛАДКА (5)

P1-25754
PIN, ШТЫРЬ

"A"

"B"

УЗЕЛ А

УЗЕЛ В

GS-25753
ДВЕРНОЕ УПЛОТНЕНИЕ

ДВЕРНАЯ ПРОКЛАДКА: P1-25754

ПРОКЛАДКА: 1001872 (5)

ДИСТАНЦИОННАЯ ПРОКЛАДКА: WS-22298

ЗАМЕНА ДВЕРЦЫ:

ШАГ 1: ВЫВЕРНИТЕ ВИНТЫ ИЗ КРОНШТЕЙНА "А" ВВЕРХУ.

ШАГ 2: СОБЕРИТЕ ДВЕРЦУ НА УСТРОЙСТВЕ С ПОМОЩЬЮ
ПРОКЛАДОК, КАК ЭТО ПОКАЗАНО НА РИСУНКЕ.

ШАГ 3: УБЕДИТЕСЬ В ПРАВИЛЬНОМ ВЫРАВНИВАНИИ ДВЕРЦЫ
И ЗАТЯНИТЕ ВИНТЫ.

ДВЕРЦА 5001700
(со стороны, обратной управляющей панели)
ДВЕРЦА 5001699
(со стороны управляющей панели)

РЕД. 12/9/03

РИСУНОК 3: ЗАДНЯЯ СТОРОНА ИЗ НЕРЖАВЕЮЩЕЙ СТАЛИ (СПЕЦИАЛЬНОЕ ИСПОЛНЕНИЕ)

ЗАМЕЧАНИЕ:

ЧТОБЫ УСТАНОВИТЬ ЦЕЛЬНОЛИСТОВУЮ ЗАДНЮЮ ПАНЕЛЬ ИЗ НЕРЖАВЕЮЩЕЙ СТАЛИ, СНИМИТЕ ПРОКЛАДКУ И ВЫВЕРНИТЕ ВСЕ ВИНТЫ СО СТОРОНЫ УСТАНОВКИ.

ИНСТРУКЦИИ:

1. УСТАНОВИТЕ ПАНЕЛЬ 1002279, ПРИКРЕПИВ ЕЕ 16 ВИНТАМИ SC-25849 В ПОЛОЖЕНИЯ, ОБОЗНАЧЕННЫЕ БУКВОЙ "А."
2. ПАНЕЛЬ 1002280 ПРИКРЕПИТЕ К ПАНЕЛИ 1002279, ИСПОЛЬЗУЯ 12 ВИНТОВ SC-29592.
3. ЗАГЕРМЕТИЗИРУЙТЕ ПОЛНЫЙ ПЕРИМЕТР ПРОЕМА СИЛИКОНОВЫМ ГЕРМЕТИКОМ.

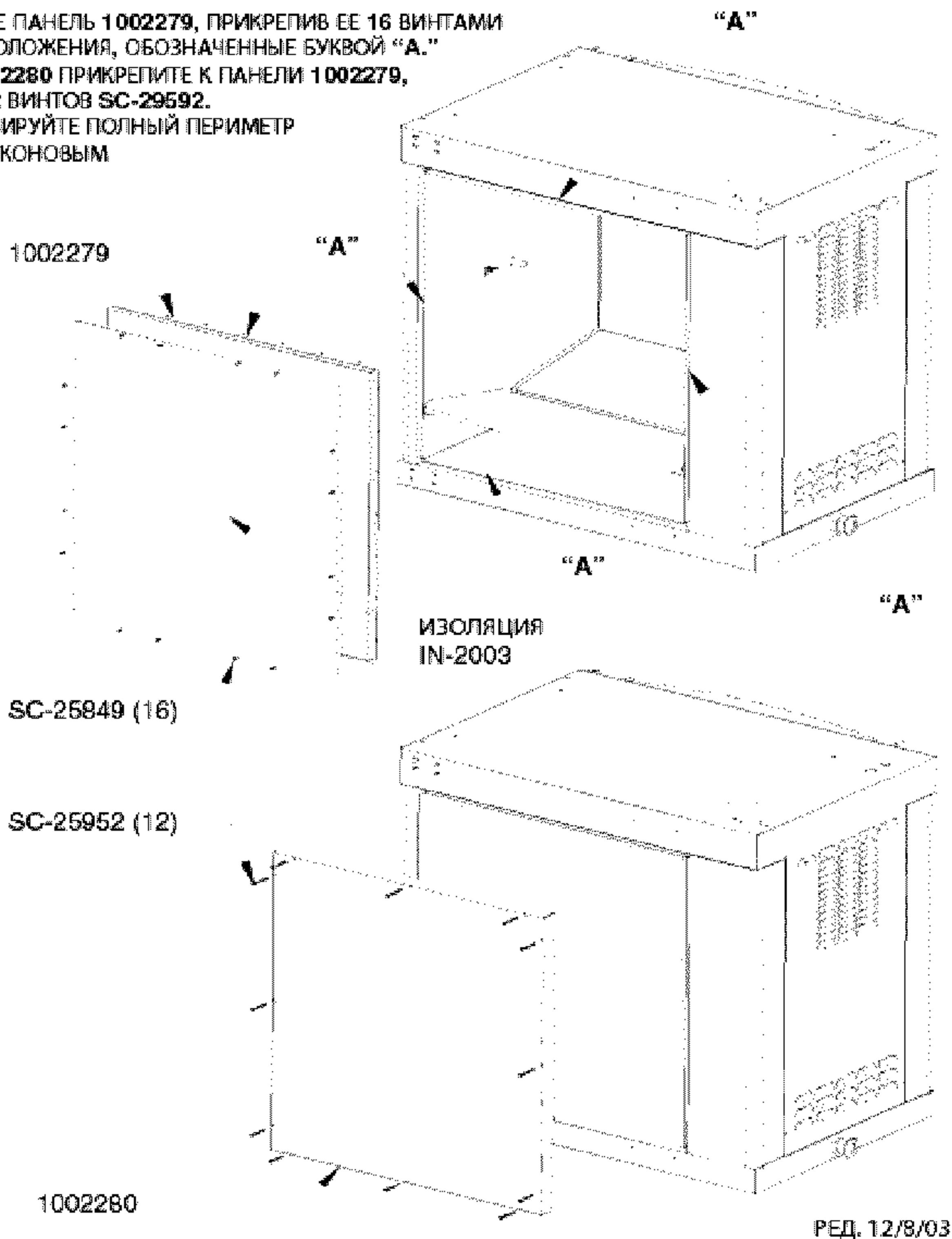
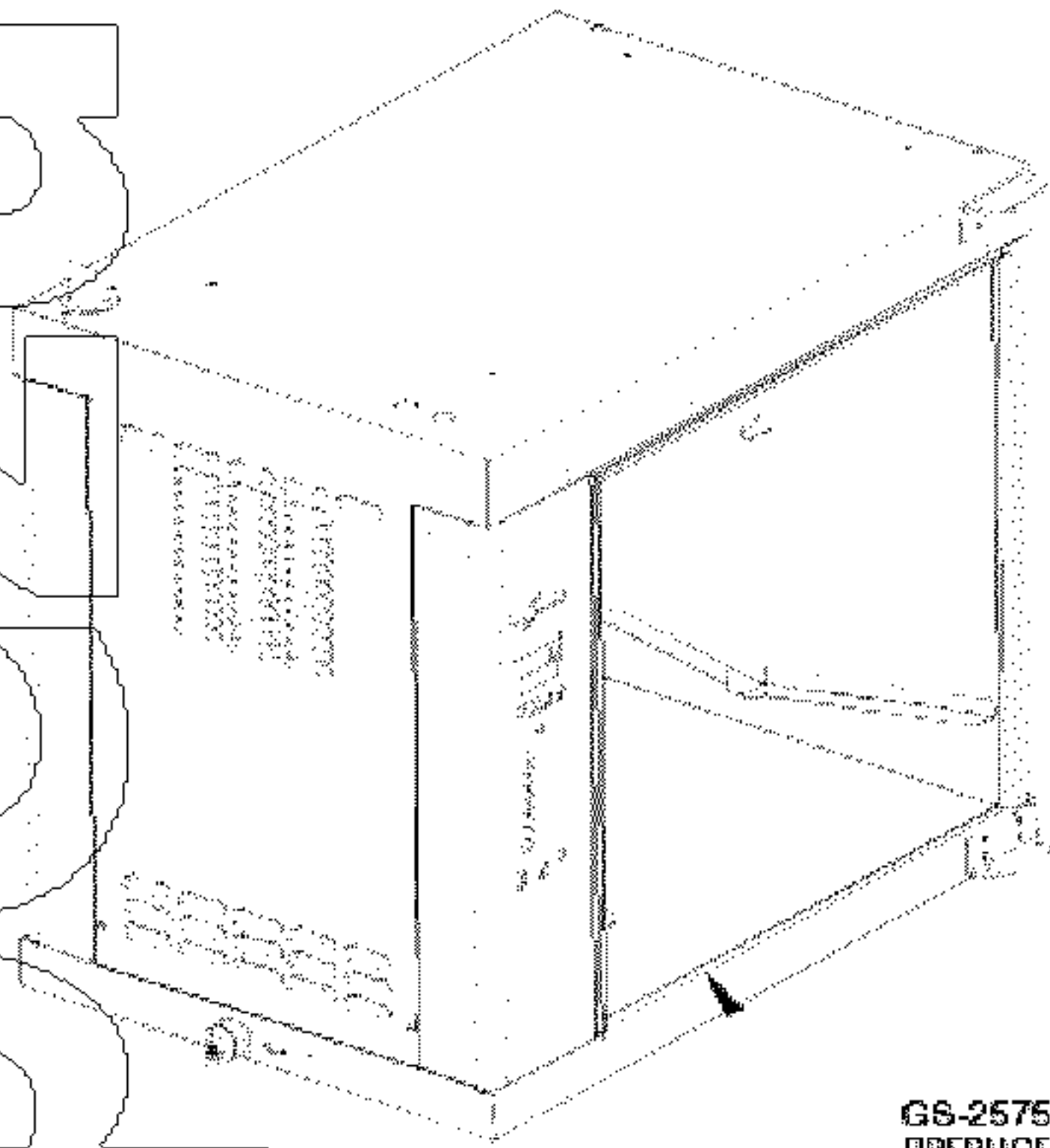


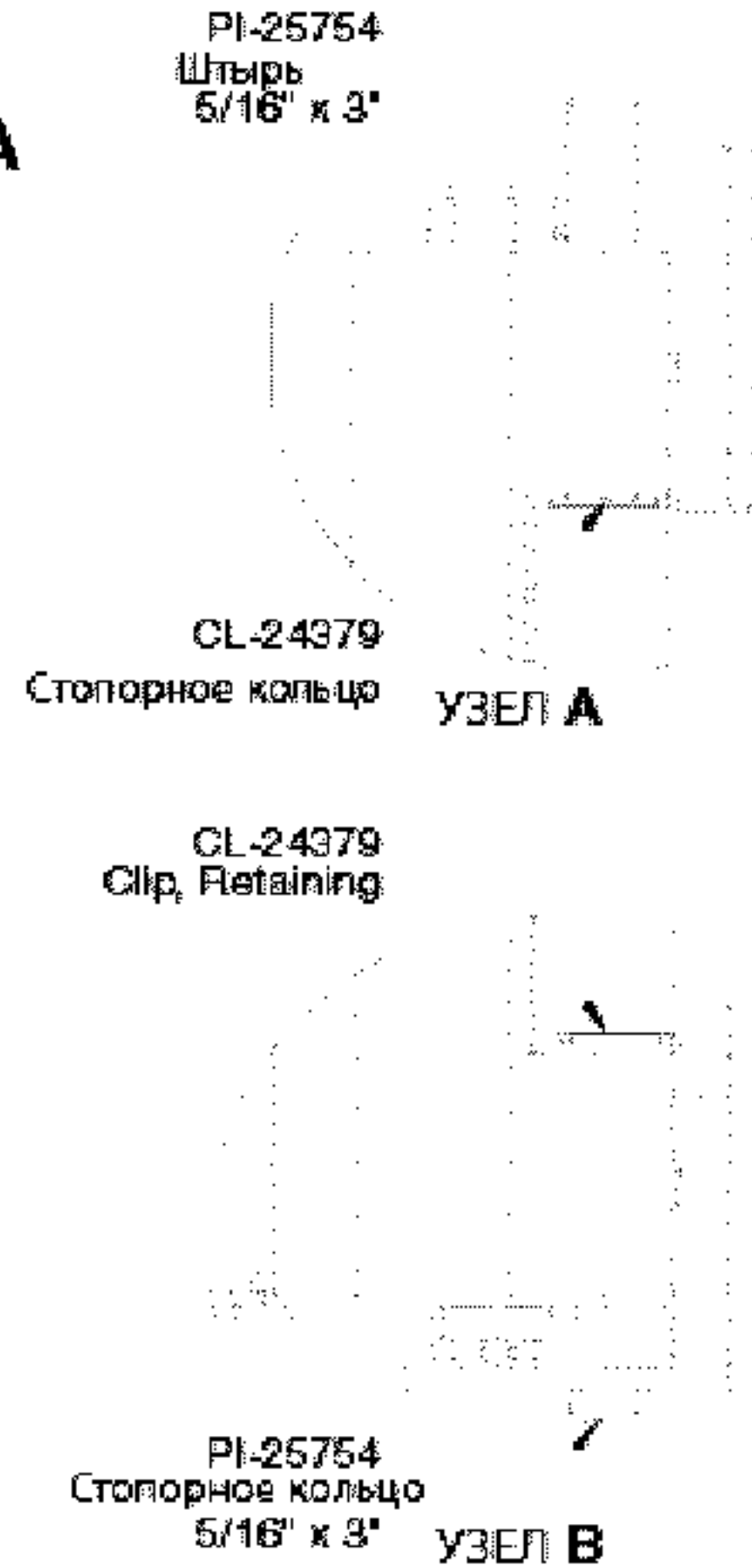
РИСУНОК 4: ДВЕРЦА С ДВУМЯ СТЕКЛАМИ (СПЕЦИАЛЬНОЕ ИСПОЛНЕНИЕ)

ПРЕДУПРЕЖДЕНИЕ

НЕ ПЫТАЙТЕСЬ СНЯТЬ ДВЕРЦУ В ОДИНОЧКУ. ОНА ОЧЕНЬ ТЯЖЕЛАЯ И ПРИ ПАДЕНИИ СЛОМАЕТСЯ И МОЖЕТ ПРИЧИНИТЬ СЕРЬЕЗНУЮ ТРАВМУ.



GS-25753
ДВЕРНОЕ
УПЛОТНЕНИЕ



БОКОВАЯ
ПРОЕКЦИЯ
ДВЕРЦЫ

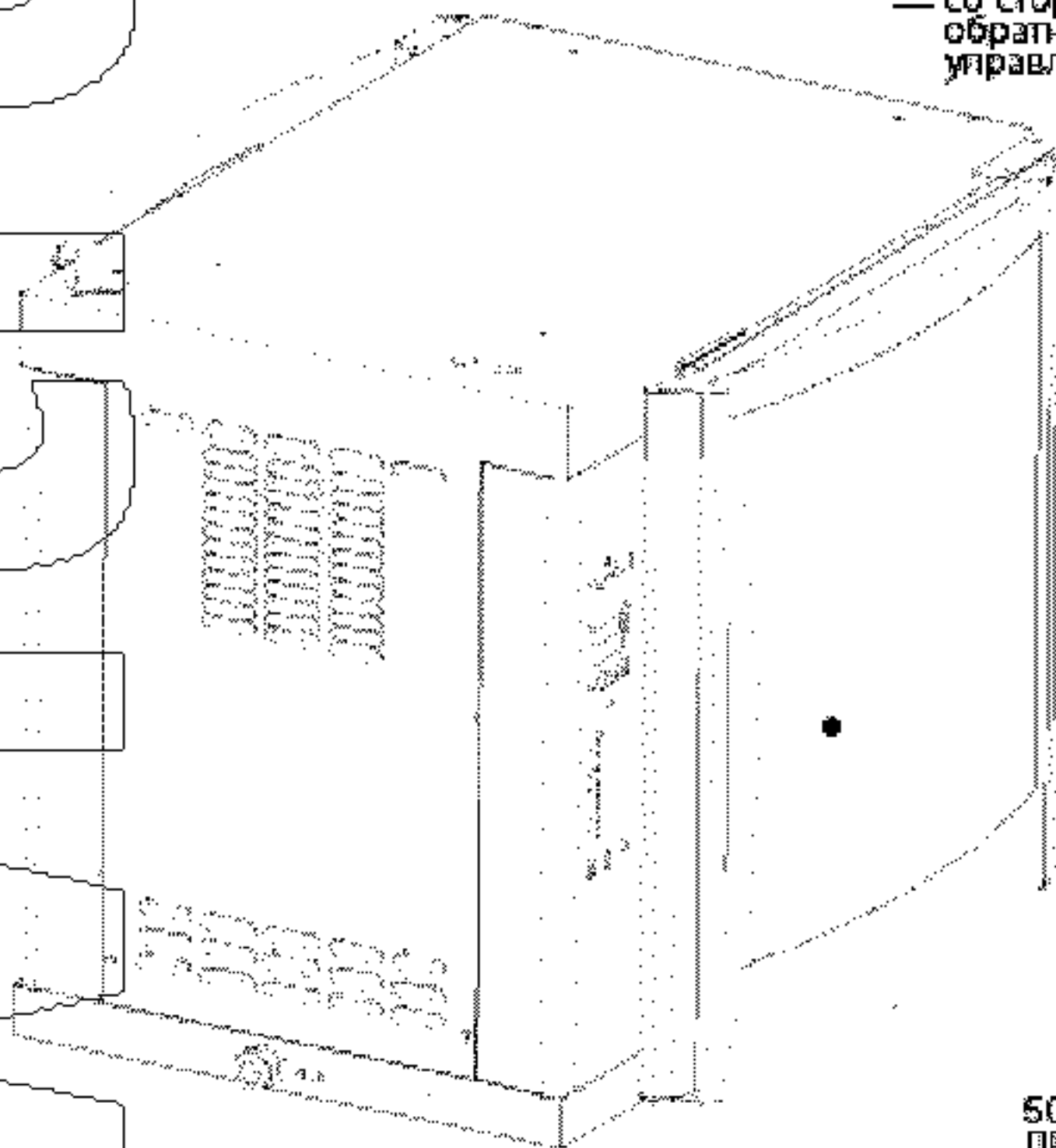
PI-25754
Стопорное кольцо
5/16" x 3"

УЗЕЛ В

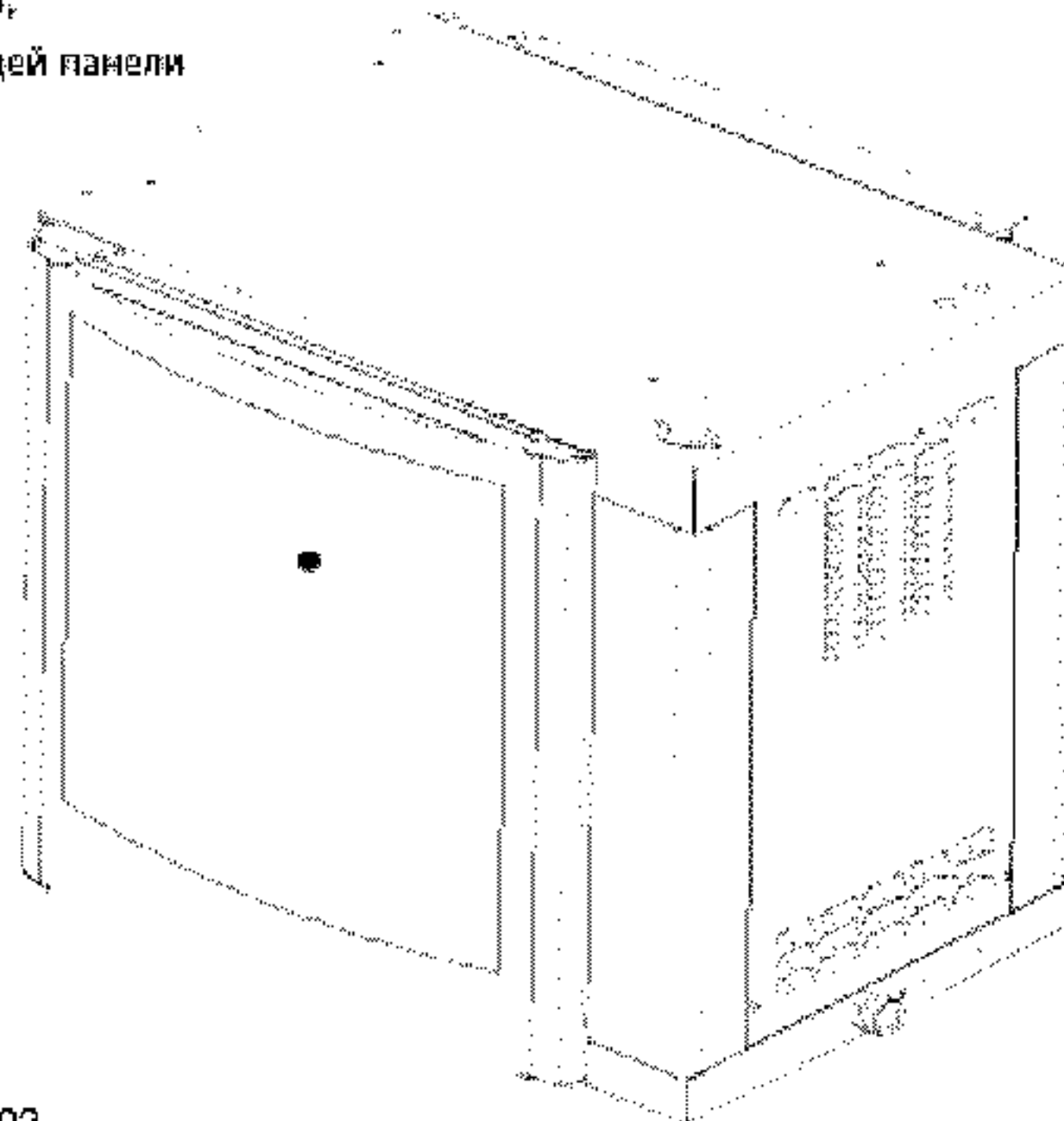
ЗАМЕНА ДВЕРЦЫ:

ШАГ 1: Снимите стопорное кольцо CL-24379, 5/16 со штыря PI-25754, 5/16" x 3"

5001075
ДВЕРЦА
— со стороны
обратной
управляющей панели



5001202
ДВЕРЦА
— со стороны управляющей панели



РЕД. 9/5/03

РИСУНОК 4А: ДВЕРЦА С ДВУМЯ СТЕКЛАМИ (СПЕЦИАЛЬНОЕ ИСПОЛНЕНИЕ)

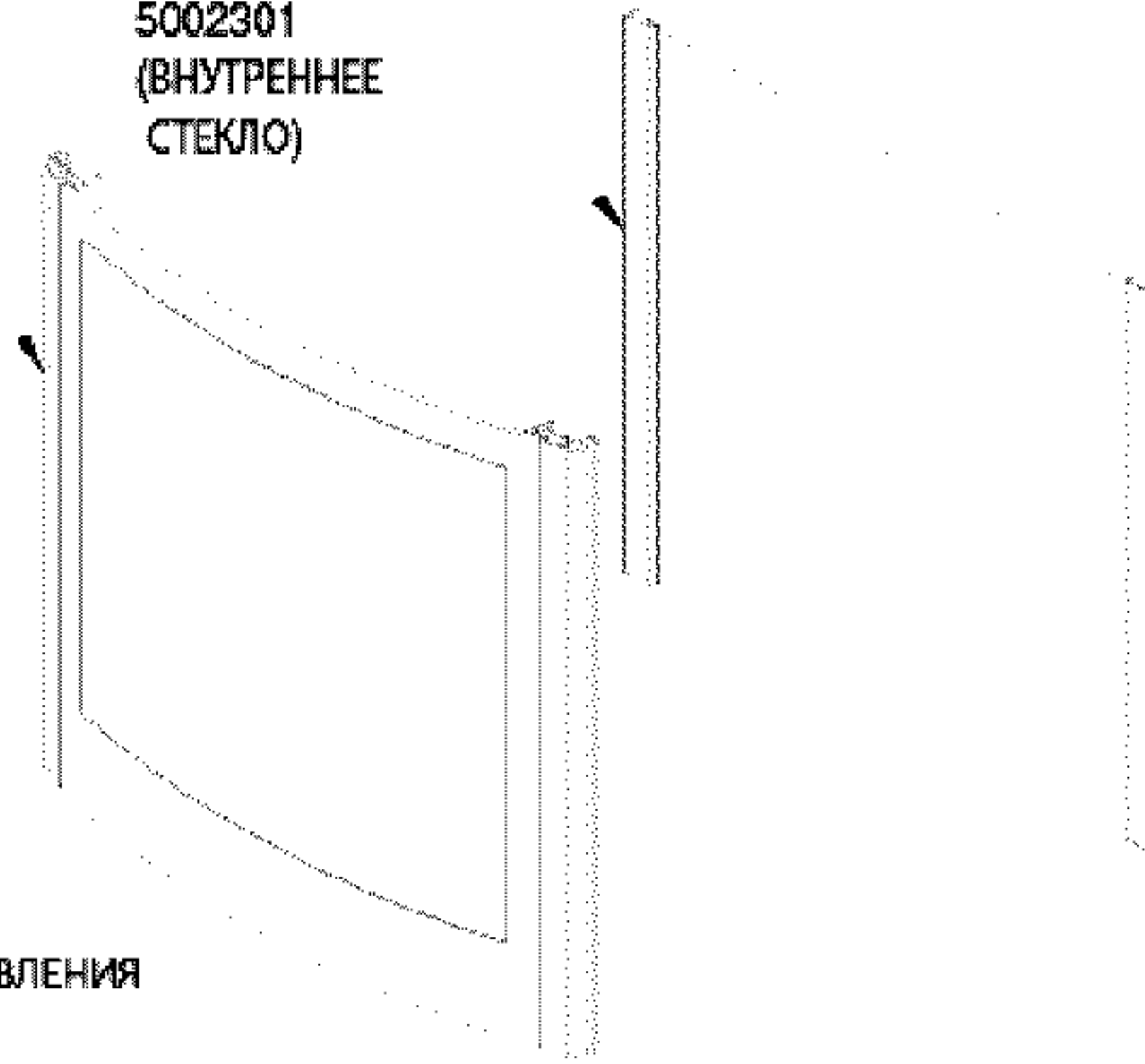
5002295
(ВНЕШНЕЕ
СТЕКЛО)
СТОРОНА
ПЕТЕЛЬ

5002301
(ВНУТРЕННЕЕ
СТЕКЛО)

НЕОБХОДИМЫЕ КРЕПЕЖНЫЕ ДЕТАЛИ

- (4) 1001872 ПРОКЛАДКА, РАЗДЕЛИТЕЛЬ ДВЕРИ
- (2) WS-22298 ПЛОСКАЯ ШАЙБА, М8
- (3) SC-2191 ВИНТ, 5/16-18 x 1
- (2) PI-25754 ШТЫРЬ, 5/16 x 3
- (2) CL-24379 СТОПОРНОЕ КОЛЬЦО, 5/16
- (1) NU-25897 ШЕСТИГРАННАЯ СТОПОРНАЯ ГАЙКА 5/16-18
- (1) SC-25781 ВСТАВНОЙ ВИНТ
- (6) SC-22378 ВИНТ, 8-32 x 3/8

5001075 — ДВЕРЦА, СТОРОНА
БЕЗ ФУНКЦИЙ УПРАВЛЕНИЯ



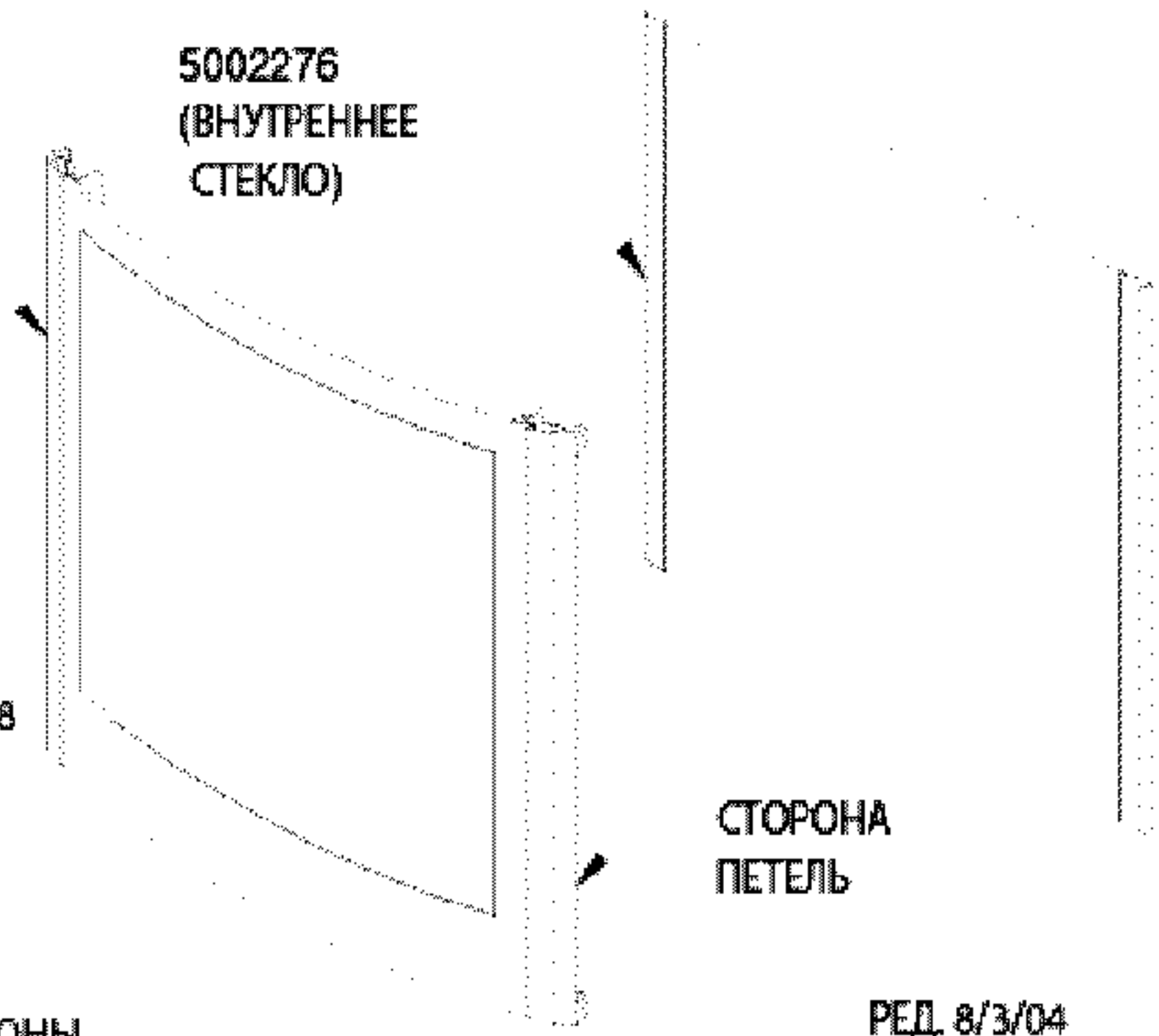
5002294
(ВНЕШНЕЕ
СТЕКЛО)

5002276
(ВНУТРЕННЕЕ
СТЕКЛО)

НЕОБХОДИМЫЕ КРЕПЕЖНЫЕ ДЕТАЛИ

- (4) 1001872 ПРОКЛАДКА, РАЗДЕЛИТЕЛЬ ДВЕРИ
- (2) WS-22298 ПЛОСКАЯ ШАЙБА, М8
- (3) SC-2191 ВИНТ, 5/16-18 x 1
- (2) PI-25754 ШТЫРЬ, 5/16 x 3
- (2) CL-24379 СТОПОРНОЕ КОЛЬЦО, 5/16
- (1) NU-25897 ШЕСТИГРАННАЯ СТОПОРНАЯ ГАЙКА 5/16-18
- (1) SC-25781 ВСТАВНОЙ ВИНТ
- (6) SC-22378 ВИНТ, 8-32 x 3/8

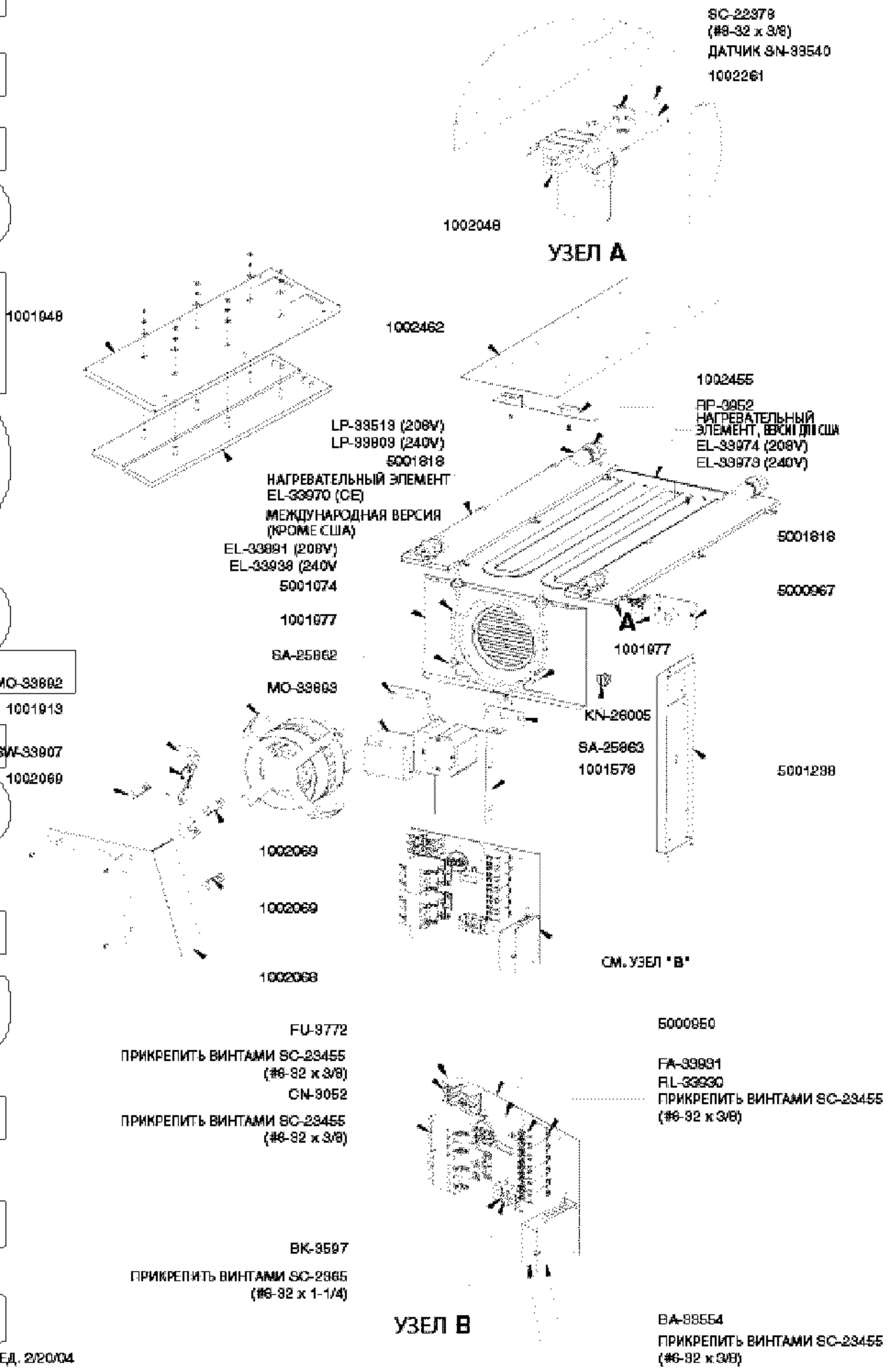
5001202 — ДВЕРЦА, СО СТОРОНЫ
ПАНЕЛИ УПРАВЛЕНИЯ



СТОРОНА
ПЕТЕЛЬ

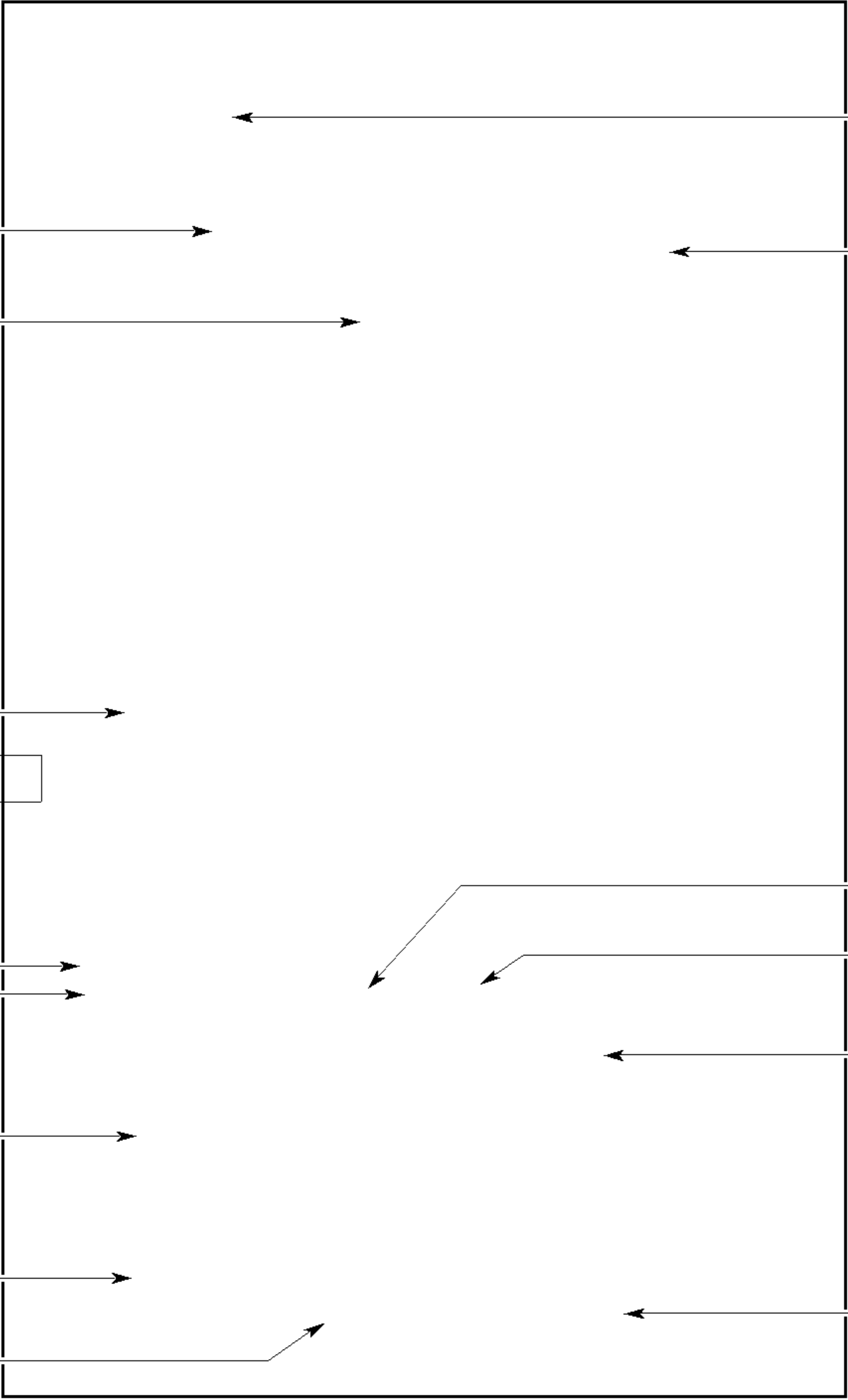
РЕД. 8/3/04

РИСУНОК 5:



РЕД. 2/20/04

SW-33907
MO-33892
MO-33893
FUZE HOLDER
FU-3772
FU-3774 FUZE
CN-3052
CN-3052
BK-3597



EL-33974, 208V
EL-33973, 240V
EL-33970
INTERNATIONAL ONLY
1002068
FA-33930
RL-33930
MOTOR CAPACITOR
INCLUDED WITH
MO-33993
BA-33554

ГРИЛЬ AR-7E ЗАПАСНЫЕ ЧАСТИ

ОБЩИЙ ВИД	НАИМЕНОВАНИЕ ДЕТАЛИ	№ ДЕТАЛИ
1	ПАНЕЛЬ, БОКОВОЙ ДОСТУП К ПАНЕЛИ УПРАВЛЕНИЯ	1001585
2	ДВЕРНОЕ УПЛОТНЕНИЕ	GS-25753
3	ДВЕРЦА, со стороны, обратной управляющей панели	5001075
4	ДВЕРЦА, со стороны управляющей панели	5001202
5	ПАНЕЛЬ УПРАВЛЕНИЯ, НАКЛАДКА	PE-25869
6	ПОДДОН ДЛЯ СТОКА ЖИРА	1001557
7	ЖИРООГРАЖДАЮЩИЙ ЛОТОК	1001555
8	ЩУП	15892
9	ДВЕРНЫЕ ПЕТЛИ, со стороны, обратной управляющей панели	1002597
	ДВЕРНЫЕ ПЕТЛИ, со стороны управляющей панели (НЕ ПОКАЗАНЫ)	1002596
10	ШТЪРЬ	PI-25754
11	ДВЕРНОЙ МАГНИТ	MA-25734
12	КРЫШКА ЛАМПЫ	5001818
13	ВИНТ КРЫШКИ ЛАМПЫ	SC-26029
14	ИНФРАКРАСНЫЕ НАГРЕВАТЕЛИ	СМ. РИСУНОК 5
	РИСУНОК 1:	
	ПРОВОЛОЧНАЯ КОРЗИНА ИЗ НЕРЖАВЕЮЩЕЙ СТАЛИ (ПРИБОРЕТАЕТСЯ ДОПОЛНИТЕЛЬНО)	BS-26019
	ВЕДУЩИЙ ДИСК	1001636
	ВЕДОМЫЙ ДИСК	1001636
	СТУПИЦА ВЕДУЩЕГО ДИСКА, НЕРЖАВЕЮЩАЯ СТАЛЬ	DV-25713
	СТУПИЦА ВЕДОМОГО ДИСКА, НЕРЖАВЕЮЩАЯ СТАЛЬ	DV-26108
	КРОНШТЕЙН ВЕДОМОГО ДИСКА С ПОДШИПНИКОМ	5000967
	ПРИВОДНАЯ ТРУБА	5000962
	ВИНТ С КРУГЛОЙ ШЛИЦЕВОЙ ГОЛОВКОЙ 1/4-20 X 1/2	SC-2332
	УГЛОВОЙ ШАМПУР	SI-25934
	ПРОТЯКАЮЩИЙ ШАМПУР (ПРИБОРЕТАЕТСЯ ДОПОЛНИТЕЛЬНО)	SI-25729
	РИСУНКИ 2 И 3:	
	ДВЕРЦА, со стороны управляющей панели	5001699
	ДВЕРЦА, со стороны, обратной управляющей панели	5001700
	ДВЕРНОЙ ШТЪРЬ, 5/16" X 3"	PI-25754
	ДВЕРНОЕ УПЛОТНЕНИЕ	GS-25753
	ВНУТРЕННЯЯ ЗАДНЯЯ ПАНЕЛЬ ИЗ НЕРЖАВЕЮЩЕЙ СТАЛИ	1002279
	ВНЕШНЯЯ ЗАДНЯЯ ПАНЕЛЬ ИЗ НЕРЖАВЕЮЩЕЙ СТАЛИ	1002280
	ВИНТ, С ГОЛОВКОЙ ПОД ШЕСТИГРАННЫЙ КЛЮЧ 5/16-18 X 1"	SC-2191
	ВИНТ, ВСТАВНОЙ С ПОДПРУЖИНЕННЫМ ШАРИКОМ	SC-25781
	ВИНТ, NC PHIL TRUSS, 8-32 X 3/8	SC-22378
	ПРОКЛАДКА, РАЗДЕЛИТЕЛЬ ДВЕРИ	1001872
	ПЛОСКАЯ ШАЙБА, [*НА M8]	WS-22298
	РИСУНКИ 4 И 4А:	
	ДВЕРЦА, со стороны управляющей панели	5001202
	ДВЕРЦА, со стороны, обратной управляющей панели	5001075
	СТОПОРНОЕ КОЛЬЦО ДВЕРЦЫ	CL-24379
	ДВЕРНОЙ ШТЪРЬ, 5/16" X 3"	PI-25754
	ДВЕРНОЕ УПЛОТНЕНИЕ	GS-25753
	ВНУТРЕННЕЕ СТЕКЛО со стороны, обратной управляющей панели	5002276
	ВНУТРЕННЕЕ СТЕКЛО со стороны, обратной управляющей панели	5002301
	ВНЕШНЕЕ СТЕКЛО со стороны, обратной управляющей панели	5002294
	ВНЕШНЕЕ СТЕКЛО со стороны, обратной управляющей панели	5002295
	ШЕСТИГРАННАЯ СТОПОРНАЯ ГАЙКА 5/16-18	NU-25897
	ВИНТ, С ГОЛОВКОЙ ПОД ШЕСТИГРАННЫЙ КЛЮЧ 5/16-18 X 1"	SC-2191
	ВИНТ, ВСТАВНОЙ С ПОДПРУЖИНЕННЫМ ШАРИКОМ	SC-25781

ВИНТ, NC PHIL TRUSS, 8-32 X 3/8	SC-22378
ПРОКЛАДКА, РАЗДЕЛИТЕЛЬ ДВЕРИ	1001872
ПЛОСКАЯ ШАЙБА, [*НА M8]	WS-22298
РИСУНОК 5:	
ВОЗДУШНЫЙ КАНАЛ	1002068
МОНТАЖНЫЙ КРОНШТЕЙН ВОЗДУШНОГО КАНАЛА	1002069
КРЫШКА ВЕНТИЛЯТОРА	5001074
ПЛАТА ПИТАНИЯ, 12 В ПОСТ. ТОКА, ПЕРЕКЛЮЧАТЕЛЬ	BA-33554
КОНТАКТОР, 208/240 В, 3-ПОЛОСОВЫЙ 25 А (2)	CN-3052
БЛОК ЭЛЕКТРИЧЕСКИХ КОМПОНЕНТОВ	5000950
НАГРЕВАТЕЛЬНЫЙ ЭЛЕМЕНТ ДЛЯ ВОЗДУХА, 5000 ВТ	EL-33891
КРОНШТЕЙН НАГРЕВАТЕЛЬНОГО ЭЛЕМЕНТА, ПОДОГРЕВ ВОЗДУХА	1001977
НАГРЕВАТЕЛЬНЫЙ ЭЛЕМЕНТ, ПОДОГРЕВ ВОЗДУХА, 240 В, 5500 ВТ	EL-33938
КОНДЕНСАТОР ЭЛЕКТРОДВИГАТЕЛЯ ВЕНТИЛЯТОРА, 4 U ²	FA-33931
ДЕРЖАТЕЛЬ ПРЕДОХРАНИТЕЛЕЙ, 15А, КЛАСС G	FU-3772
НАГРЕВАТЕЛЬНЫЙ ЭЛЕМЕНТ, СЕ (МЕЖДУНАРОДНАЯ ВЕРСИЯ (КРОМЕ США))	EL-33970
НАГРЕВАТЕЛЬНЫЙ ЭЛЕМЕНТ, 208 В	EL-33974
НАГРЕВАТЕЛЬНЫЙ ЭЛЕМЕНТ, 240 В	EL-33973
ПОЛОСОВОЙ КРОНШТЕЙН НАГРЕВАТЕЛЬНОГО ЭЛЕМЕНТА	1002455
КРЫШКА ИНФРАКРАСНОГО НАГРЕВАТЕЛЯ	1001948
ЛАМПА, 250 В - 60 ВТ	LP-33803
ЛАМПА ТРУБЧАТАЯ, 240 В, 150 ВТ, ПРОЗРАЧНАЯ (4)	LP-33513
КРЫШКА ЛАМПЫ	5001818
ГНЕЗДО ДЛЯ УСТАНОВКИ ЛАМПЫ	RP-3952
ТЕФЛОНОВОЕ УПЛОТНЕНИЕ ЭЛЕКТРОДВИГАТЕЛЯ ВЕНТИЛЯТОРА	SA-25862
КРОНШТЕЙН ЭЛЕКТРОДВИГАТЕЛЯ	1001578
ЭЛЕКТРОДВИГАТЕЛЬ КОНВЕКЦИОННОГО ВЕНТИЛЯТОРА, 220-240 В	MO-33892
ЭЛЕКТРОДВИГАТЕЛЬ ПЕРЕМЕННОГО ТОКА, 230 В	MO-33893
ТЕФЛОНОВОЕ УПЛОТНЕНИЕ ЭЛЕКТРОДВИГАТЕЛЯ ВЕНТИЛЯТОРА	SA-25863
СИЛОВОЕ РЕЛЕ	RL-33930
ВИНТ КОНВЕКЦИОННОЙ КРЫШКИ	KN-26005
ВИНТ, NC PHIL TRUSS, 8-32-32-3/8	SC-22378
ВИНТ, #6-32 x 3/8	SC-23455
ВИНТ, #6-32 x 1-1/4	SC-2365
ДАТЧИК ОКРУЖАЮЩЕЙ ТЕМПЕРАТУРЫ	SN-33540
ЗАЖИМ ДАТЧИКА	1002261
ОГРАЖДЕНИЕ ДАТЧИКА	1002048
ВЫКЛЮЧАТЕЛЬ ВЕНТИЛЯТОРА, ПЛАВАЮЩЕГО ТИПА	SW-33907
КРОНШТЕЙН ВЫКЛЮЧАТЕЛЯ ВЕНТИЛЯТОРА ПЛАВАЮЩЕГО ТИПА	1001913
КОНТАКТНАЯ КОЛОДКА	BK-3597
ЭЛЕКТРИКА/ЭЛЕКТРОНИКА:	
ПАНЕЛЬ УПРАВЛЕНИЯ, ЭЛЕКТРИКА	5001238
ЗУММЕР ПАНЕЛИ УПРАВЛЕНИЯ	BP-3567
РАЗЪЕМ	CR-33763
РАЗЪЕМ	CR-33761
РАЗЪЕМ	CR-33717
РАЗЪЕМ	CR-33719
ЗОНД	PR-3945
ПЕРЕМЕННЫЙ РЕЗИСТОР С ОГРАНИЧИТЕЛЕМ БРОСКОВ	RS-3578
КОНТАКТНАЯ КОЛОДКА	BK-3597
ДВЕРНОЙ ВЫКЛЮЧАТЕЛЬ	SW-33906

РАСПАКОВКА и УСТАНОВКА

Для гарантии предоставления покупателям только устройств высочайшего качества, вытяжные шкафы Alto-Shaam тщательно тестируются и осматриваются. Принимая шкаф, проверьте его на предмет возможных транспортировочных повреждений и, при наличии таковых, немедленно сообщите об этом перевозчику. Сохраните всю документацию и инструкции, вложенные внутрь картонной упаковки. В целях обеспечения быстрого обслуживания в случае возникновения гарантийных рекламаций по качеству деталей и изготовления, заполните гарантийный талон и, как можно быстрее, отправьте его на завод.

ЗАМЕЧАНИЕ: При предъявлении любых гарантийных рекламаций необходимо сообщить полный номер модели и серийный номер шкафа.

СВЕДЕНИЯ ПО ЭЛЕКТРИЧЕСКОЙ СИСТЕМЕ

1. Паспортная табличка прикреплена жестко с задней стороны вытяжного шкафа.
2. Все питание поступает через соединительный кабель, проведенный между шкафом и печью.



ПРИНЦИП ДЕЙСТВИЯ ШКАФА

Вытяжной шкаф устанавливается на заводе-изготовителе поверх гриля Alto-Shaam®. Шкаф предназначен для фильтрации паров и жира и выпуска чистого воздуха обратно на кухню. Дым и пар затягиваются мощным вентилятором через выпускной канал в верхней поверхности во входное отверстие шкафа. Дым и пар циркулируют через фильтры, при этом осевший конденсат спускается по сливному каналу в сливной поддон гриля. Перед выпуском пара через верхнюю часть печи воздух очищается фильтром, содержащим активированный уголь.

УПРАВЛЕНИЕ ВЫТЯЖНЫМ ШКАФОМ

Включать вытяжной шкаф следует перед включением гриля. Шкаф снабжен встроенными функциями по обеспечению безопасности, непосредственно связанными с взаимодействием работы шкафа и гриля.

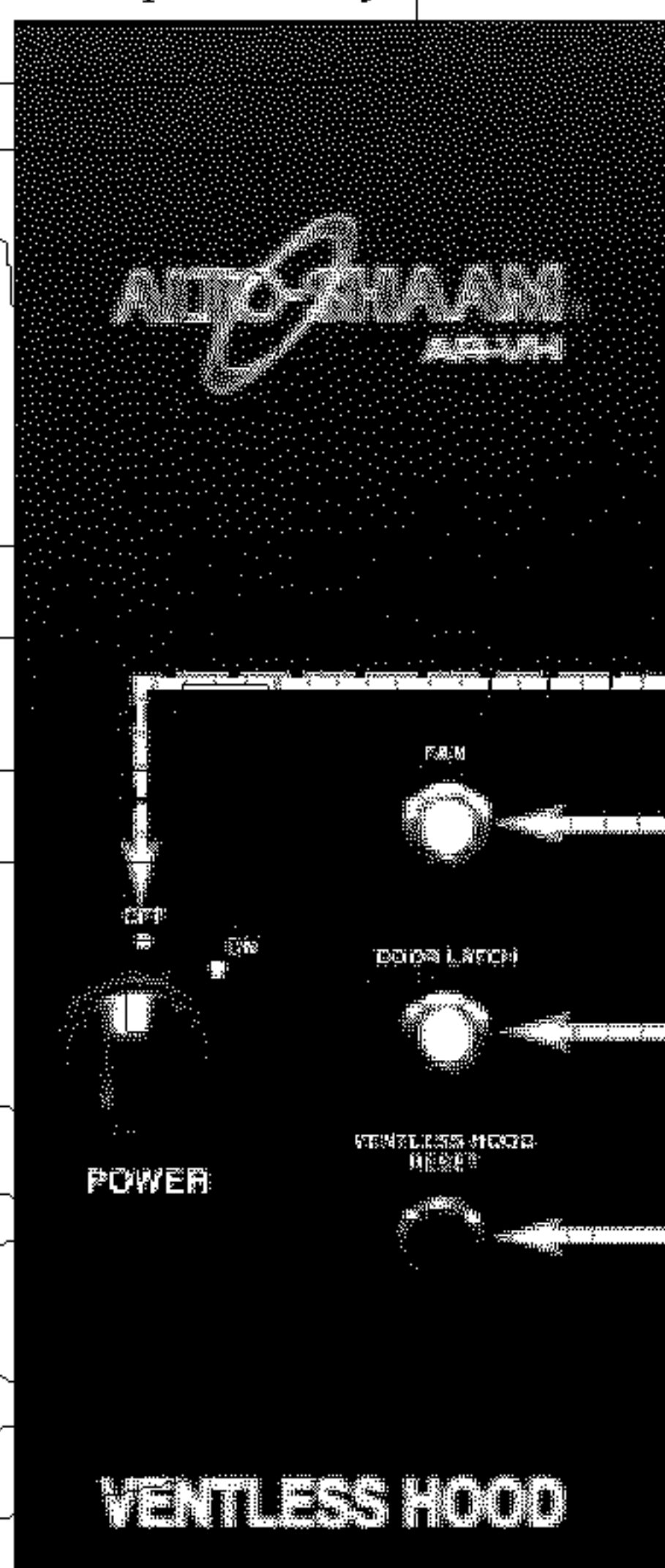
БЛОКИРОВОЧНЫЕ ВЫКЛЮЧАТЕЛИ ВЫТЯЖНОГО ШКАФА

ВЫКЛЮЧАТЕЛЬ УГОЛЬНОГО ФИЛЬТРА
ВЫКЛЮЧАТЕЛЬ ЖИРОГО ФИЛЬТРА:
Не допускают работы как шкафа, так и печи, при отсутствии или неправильной установке любого из фильтров.

РЕЛЕ ДАВЛЕНИЯ ВЕНТИЛЯТОРА: Не допускает эксплуатацию печи при неработающем вентиляторе или при забивании фильтров более чем на 25%.

МЕХАНИЗМ ВРЕМЕННОЙ ЗАДЕРЖКИ ОТКРЫВАНИЯ ДВЕРЦЫ ПЕЧИ

Этот механизм не дает оператору полностью открыть дверцу гриля, чтобы дать возможность отвести насыщенный жирами воздух и пар из камеры. Этот механизм отключается автоматически по истечении предварительно установленного времени, позволяя открыть дверцу полностью. (ОТСУТСТВУЕТ НА ШКАФАХ С НАПРЯЖЕНИЕМ 230 В)



Выключатель питания
ON/OFF

Индикаторная лампа
ВЕНТИЛЯТОРА

Горит при работающем
вентиляторе.

КНОПКА СБРОСА
Нажмите после исправления
каких-либо неполадок со
шкафом или печью.

ВЫКЛЮЧАТЕЛЬ СБРОСА

Выключатель сброса используется, если гриль необходимо включить раньше шкафа, а также в случае открывания шкафа. Он устанавливает в начальное состояние цепь реле давления и подает питание на цепи панели управления грилем. Этим выключателем необходимо также пользоваться для возврата в начальное состояние цепей управления шкафом после возникновения неполадок с фильтрами или неправильного защелкивания дверцы шкафа. См. рисунки, приведенные на следующих страницах настоящего руководства.

ЧИСТКА И ОБСЛУЖИВАНИЕ ШКАФА

Для достижения оптимальных характеристик работы безвентиляционного вытяжного шкафа, важно разработать и выполнять расписание периодической чистки и обслуживания шкафа. Настоятельно рекомендуется использовать расположенные в настоящем руководстве формы-напоминания о необходимости проведения чистки и обслуживания.

Доступ ко всем внутренним компонентам, предохранительным переключателям, фильтрам и т.д. открывается после поворота единственного крепежного элемента в верхней части шкафа и открывания дверцы.

Металлический жировой фильтр и угольный фильтр располагаются сразу за дверцей шкафа.

В целях сохранения защитного покрытия поверхностей из полированной нержавеющей стали, чистку внешних поверхностей корпуса следует проводить чистящим средством, рекомендованным для поверхностей из нержавеющей стали. Распылите моющее средство на чистую ткань и протрите по направлению рисунка на поверхности из нержавеющей стали.

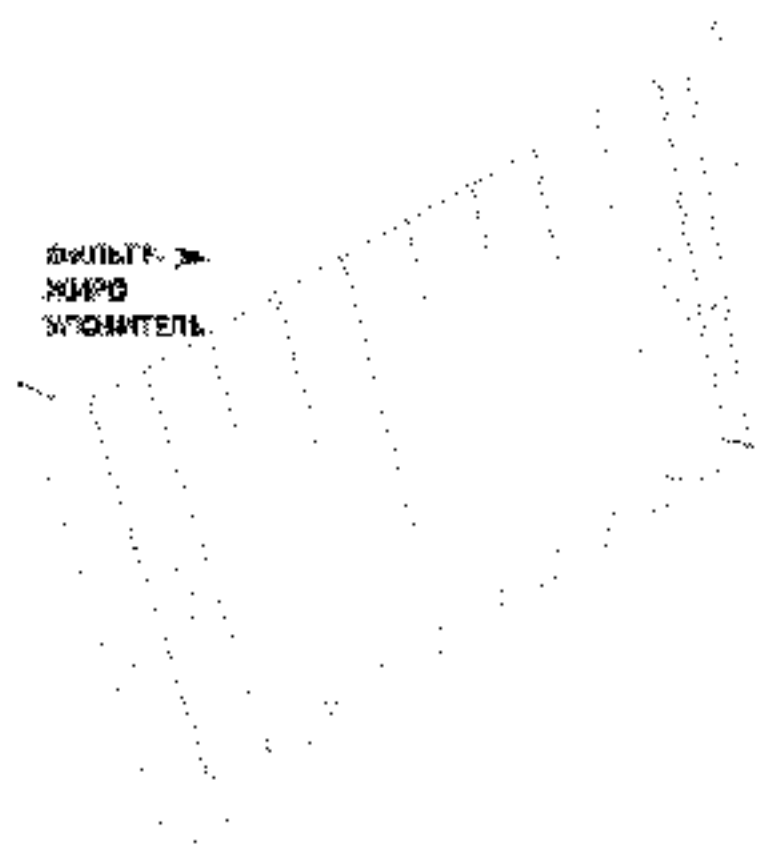
ЗАМЕЧАНИЕ: Никогда не применяйте для чистки поверхностей из нержавеющей стали соляную кислоту.

УГОЛЬНЫЙ ФИЛЬТР

Угольный фильтр, служащий для улавливания загрязнений и запаха, находится сразу за дверцей шкафа.

Его следует регулярно осматривать на предмет загрязнения. Замену фильтра необходимо проводить, по крайней мере, один раз в три месяца, а в случаях, когда стало заметно его сильное загрязнение или если он перестал устранять запахи, и более часто. Чтобы вынуть фильтр, ухватите его за оба конца и вытащите с любой стороны шкафа.

МЕНЯЯ ФИЛЬТР, УБЕДИТЕСЬ, ЧТО СТРЕЛКА НАПРАВЛЕНИЯ ВОЗДУШНОГО ПОТОКА НАПРАВЛЕНА ВЛЕВО ← ПО НАПРАВЛЕНИЮ К ВЕНТИЛЯТОРУ ШКАФА. УБЕДИТЕСЬ ТАКЖЕ, ЧТО ФИЛЬТР ВСТАВЛЯЕТСЯ В ЧЕТЫРЕХСТОРОННЮЮ МЕТАЛЛИЧЕСКУЮ РАМУ ШКАФА.



ФИЛЬТРЫ-ЖИРОУЛОВИТЕЛИ В МЕТАЛЛИЧЕСКОМ КОРПУСЕ (со СТОРОНЫ ПРИТОКА)

Металлический фильтр-жироуловитель находится сразу за дверцей шкафа.

Частота очистки должна определяться в зависимости от эксплуатации печи.

Продукты с большим содержанием жира такие, например, как говядина или баранина, птица и т.п. требуют частоты очистки не менее одного раза в неделю.

Чтобы вынуть фильтр-жироуловитель, просто вытащите его из корпуса с любой стороны. Вымойте фильтр в посудомоечной машине или поместите его в горячую мыльную воду до удаления всего жира и загрязнений.

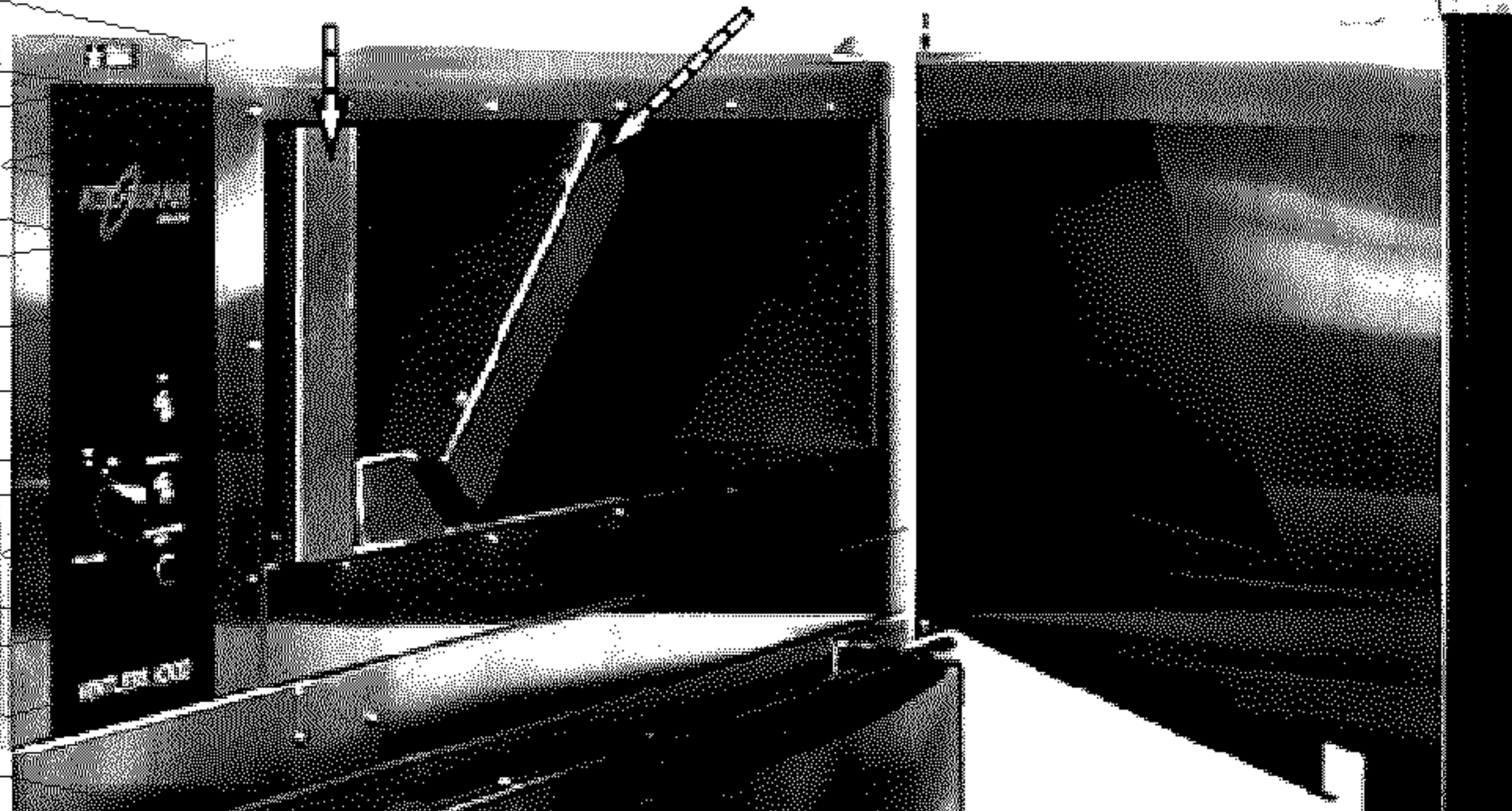
Тщательно сполосните. Перед установкой фильтра обратно дайте ему высохнуть. Очистите внутреннее металлическое гнездо (со стороны притока) влажной тканью, смоченной каким-либо серийно-выпускаемым моющим средством на спиртовой или спирто-хлорной основе или обезжиривающим средством рекомендованной концентрации. Не используйте чистящие средства, содержащие абразивные соединения, четвертичные соли или имеющие хлорную основу.

При необходимости воспользуйтесь обезжиривающим средством.

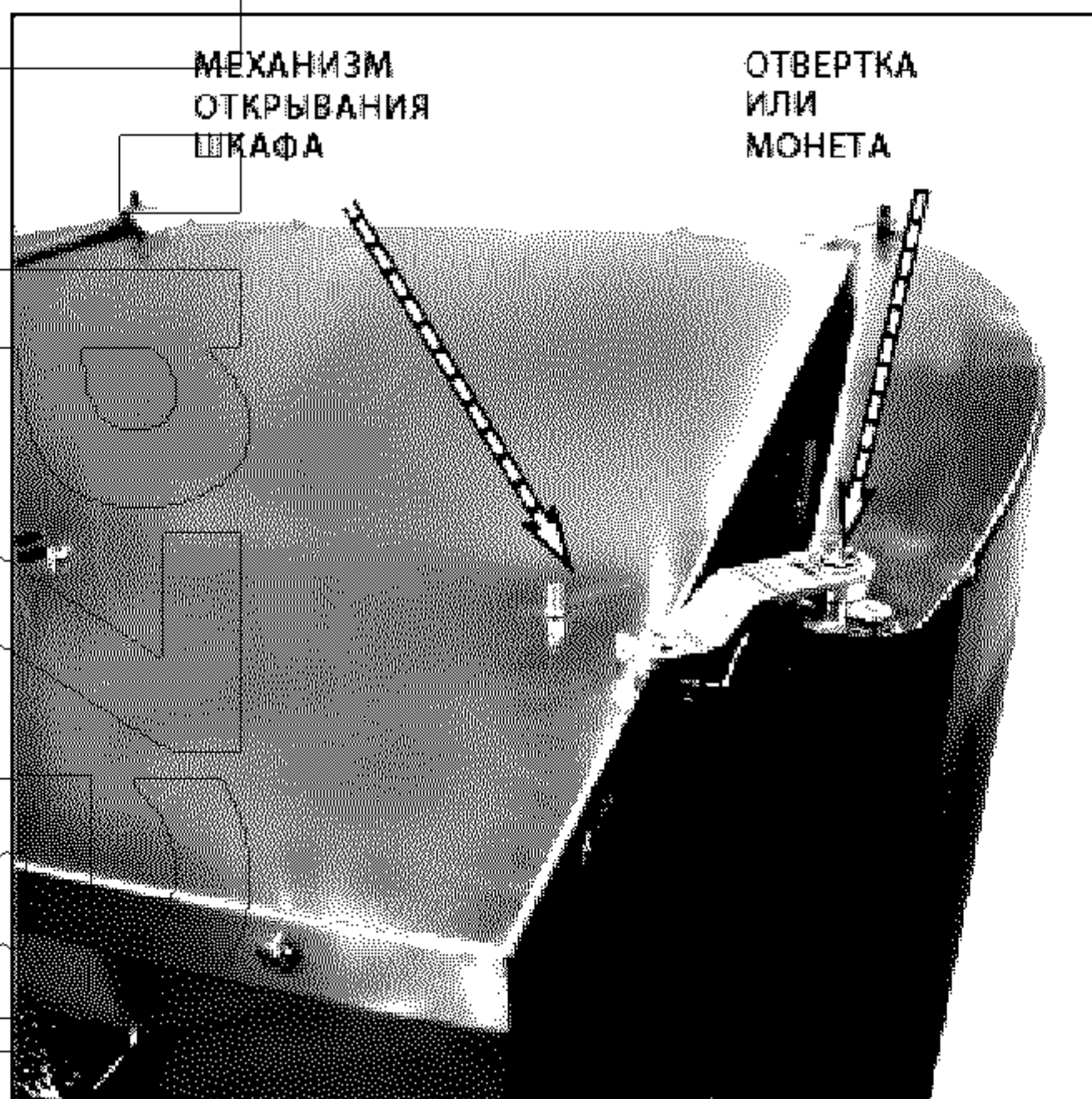


УГОЛЬНЫЙ ФИЛЬТР

ФИЛЬТР-ЖИРОУЛОВИТЕЛЬ



КРАЯ ВНУТРИ КОРПУСА ШКАФА МОГУТ БЫТЬ ОСТРЫМИ. БУДЬТЕ ОСТОРОЖНЫ ПРИ ВЫНИМАНИИ ФИЛЬТРОВ ИЛИ ИХ УСТАНОВКЕ НА МЕСТО.



При помощи отвертки или монеты поверните механизм открывания шкафа против часовой стрелки для его отпирания, и по часовой стрелке — для фиксации.

ВНИМАНИЕ!
ШКАФ И ГРИЛЬ НЕ БУДУТ РАБОТАТЬ ПРИ ОТСУТСТВИИ ФИЛЬТРОВ.

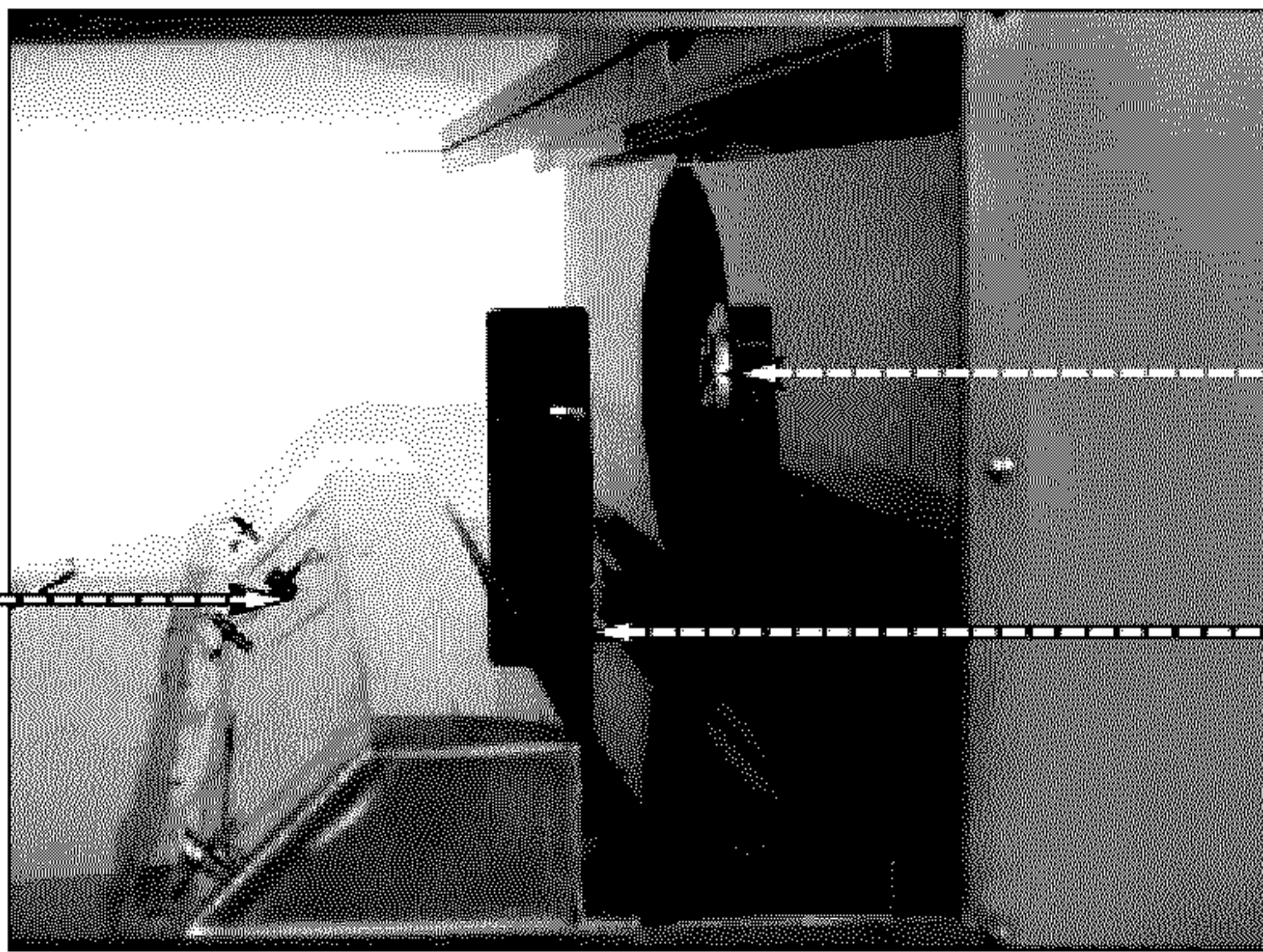
Фильтры на замену можно приобрести в компании Alto-Shaam или из местных источников.

— УГОЛЬНЫЕ ФИЛЬТРЫ
РАЗМЕР: 8 1/2" x 20" x 2"
(216 x 508 x 51 мм)

— ФИЛЬТРЫ-ЖИРОУЛОВИТЕЛИ
РАЗМЕР: 10" x 20" x 2 1/4"
(354 x 508 x 57,2 мм)

ОБСЛУЖИВАНИЕ ВЫТЯЖНОГО ШКАФА

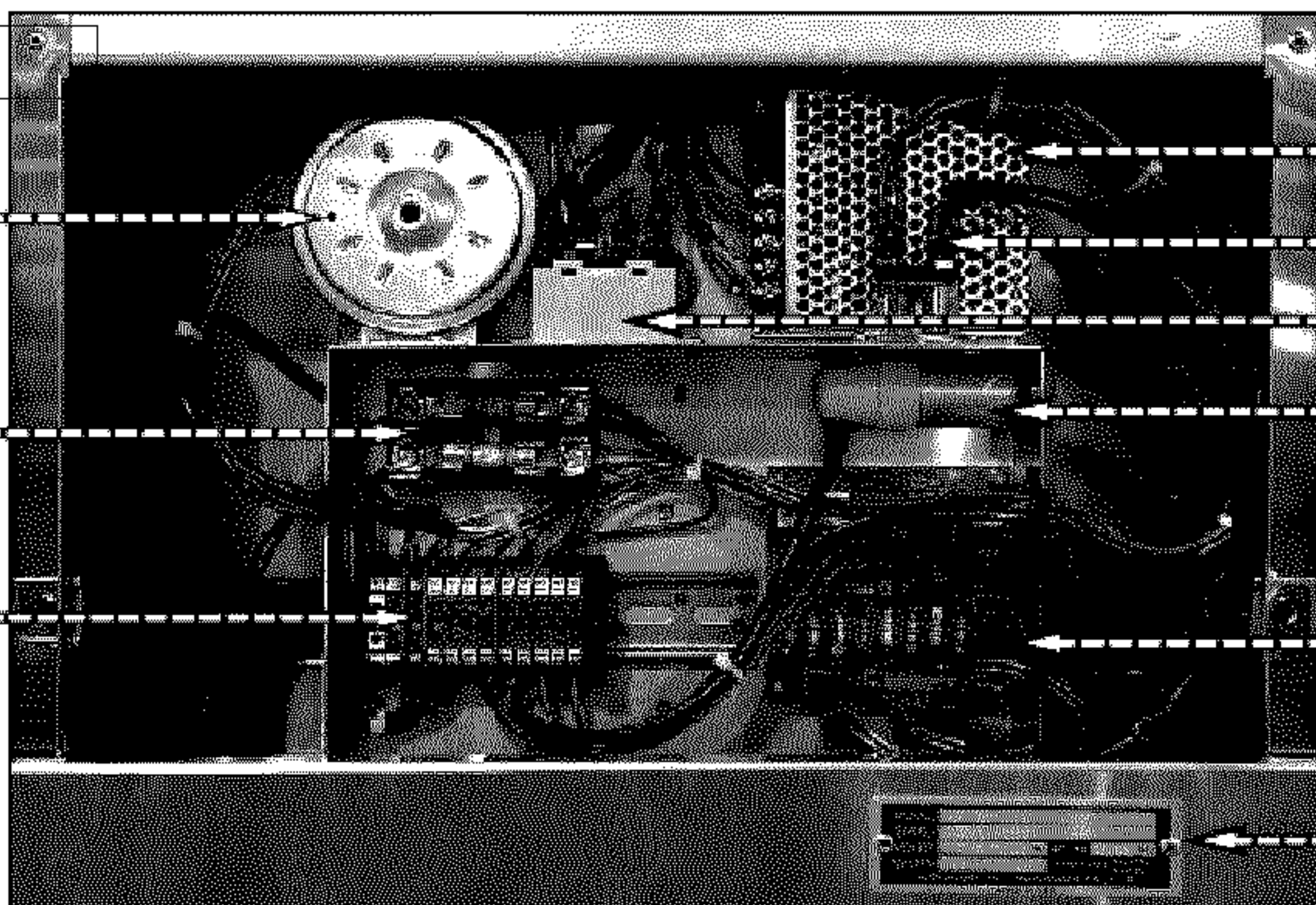
ЗАПАСНЫЕ ЧАСТИ	
МОДЕЛЬ	
СМЕННЫЕ ФИЛЬТРЫ	
Жироуловитель	FI-25867
Угольный	FI-25866
Рама для угольного фильтра	1002118/1002117
Рама для фильтра-жироуловителя	1002120/1002119
Электродвигатель вентилятора	FA-3716
Конденсатор вентилятора	FA-33440
Предохранитель	FU-3775
Держатель предохранителя	FU-3772
Штырь дверной петли	PI-25844
Панель управления шкафом/таймер	BA-33909
Источник питания	BA-33828
Реле, 240 В	RL-33831
Силовое реле	RL-33493
Электромагнит	SE-33615
Выключатель питания	SW-33101
Реле давления	SW-33538
Выключатель сброса	SW-33495
Предохранительный переключатель, фильтра	SW-33148



ВЫКЛЮЧАТЕЛЬ
ФИЛЬТРА-
ЖИРО-
УЛОВИТЕЛЯ
SW-33148

ЭЛЕКТРОДВИГАТЕЛЬ
ВЕНТИЛЯТОРА
FA-3716

ВЫКЛЮЧАТЕЛЬ
УГОЛЬНОГО
ФИЛЬТРА
SW-33148



РЕЛЕ
ДАВЛЕНИЯ
SW-33538

БЛОК ПИТАНИЯ
BA-33828

ПРЕДОХРАНИТЕЛЬ
FU-3775

РЕЛЕ , 240V
RL-33831

FU-3772
ДЕРЖАТЕЛЬ
ПРЕДОХРАНИТЕЛЯ

СИПОВОЕ РЕЛЕ
RL-33493

КОНТАКТНАЯ
КОЛОДЦА
TM-3778

КОНДЕНСАТОР
ВЕНТИЛЯТОРА
FA-33440

ПЛАТА УПРАВЛЕНИЯ
BA-33909

ПАСПОРТНАЯ
ТАБЛИЧКА

ПОВРЕЖДЕНИЕ ПРИ ТРАНСПОРТИРОВКЕ и РЕКЛАМАЦИИ



Все оборудование Alto-Shaam продается на условиях F.O.B. и становится собственностью грузополучателя после его приемки у перевозчика.

Если во время транспортировки произойдет его повреждение, то случившееся должно решаться между перевозчиком и грузополучателем. В таких случаях подразумевается, что ответственность за безопасную доставку товаров лежит на перевозчике, кроме случаев установленной небрежности со стороны грузооправителя.

1. Проведите немедленную проверку оборудования, пока оно еще находится на автомобиле или сразу после его доставки на разгрузочную площадку. Не ждите его перевозки к месту хранения.
2. Не выдавайте расписку в получении товара и не подписывайте счет за его доставку до окончания его пересчета и осмотра.
3. Отметьте все повреждения упаковки непосредственно на выдаваемой перевозчику расписке в получении товара.
4. Убедитесь, что водитель ее подписал. Если он отказывается подписать расписку, то сделайте об этом запись на ней.
5. Если водитель не разрешает провести проверку, то запишите на расписке в получении следующее:
Водитель не разрешает провести осмотр контейнеров на предмет выявления визуально заметных повреждений.
6. При обнаружении повреждения немедленно позвоните в офис перевозчика и потребуйте проведения осмотра. Направьте по почте письменное подтверждение времени, даты и имени звонившего.
7. Сохраните всю упаковку и упаковочные материалы для дальнейшего осмотра перевозчиком.
8. Безошибочно заполните с перевозчиком письменную рекламацию и приложите **копии** в сей сопровождающей документации.

Мы намерены продолжать нашу политику поддержки покупателей в сборе правильно заполненных и активно продвигаемых рекламаций. Тем не менее, мы не можем подавать за вас все рекламации о повреждениях, принимать на себя ответственность за любые рекламации или соглашаться на вычеты из оплаты товара по причине таких рекламаций.

ALTO-SHAAM, INC. ОГРАНИЧЕННАЯ ГАРАНТИЯ

Компания Alto-Shaam, Inc. гарантирует изначальному покупателю, что любая оригинальная часть, которая будет признана дефектной по причине материала или изготовления, будет на указанных далее условиях заменена на новую или восстановленную (по нашему усмотрению).

Гарантия на изготовление действует в течение одного года со времени установки или пятнадцати месяцев с даты поставки, в зависимости от того, что произойдет раньше.

Гарантия на детали действует в течение одного года со времени установки или месяцев с даты поставки, в зависимости от того, что произойдет раньше.

Настоящая гарантия не распространяется на:

1. Калибровку
2. замену ламп и/или замену стекла витрины вследствие повреждений любого рода.
3. повреждения оборудования, произошедшие по причине происшествия, транспортировки, неправильной установки или изменения конструкции.
4. оборудование, которое использовалось не по прямому назначению, небрежно или в аномальных условиях.
5. любые виды ущерба или повреждения, возникшие по причине неисправности изделия, включая потерю, косвенные или случайные ущербы любого рода.
6. оборудование, в конструкцию которого были внесены любые изменения от оригинальной модели, части которого были заменены другими частями, неавторизованными заводом-изготовителем, а также если были сняты или добавлены любые детали, включая ножки.

Настоящая гарантия является исключительной и действует вместо всех других гарантий, выраженных или подразумеваемых, включая подразумеваемые гарантии товарной пригодности и соответствия цели. Ни при каких обстоятельствах Компания не будет нести ответственность за потери, связанные с простым, потерю дохода, или потерю продукта или выгоды, а также за косвенные и побочные ущербы. Настоящая гарантия действует вместо всех других гарантий, выраженных или подразумеваемых, и компания Alto-Shaam, Inc. не принимает на себя, а также не уполномочивает никаких других лиц принимать от ее имени, любых других видов ответственности или обязательств, связанных с оборудованием Alto-Shaam.

ALTO-SHAAM, INC.

Гарантия действует с 1 октября 1991 года

Запишите номер модели и серийные номера устройств для упрощения обращения в дальнейшем. При любой переписке, связанной с устройством, необходимо всегда указывать номер модели и серийные номера.

Модель:

Серийный номер:

Компания-продавец:

Дата установки:

Напряжение:

СИСТЕМЫ ПРИГОТОВЛЕНИЯ ПИЩИ/ХРАНЕНИЯ/ПОДАЧИ ОТ КОМПАНИИ ALTO-SHAAM.

W164 N9221 Water Street | P. O. Box 450 Menomonee Falls, Wisconsin 53052-0450 U.S.A.

Тел.: 262-251-3800, 800-558-8744 (для США и Канады) Факс: 262-251-7067, 800-329-8744 (для США и Канады)

Веб-сайт: www.alto-shaam.com

НАПЕЧАТАНО В США