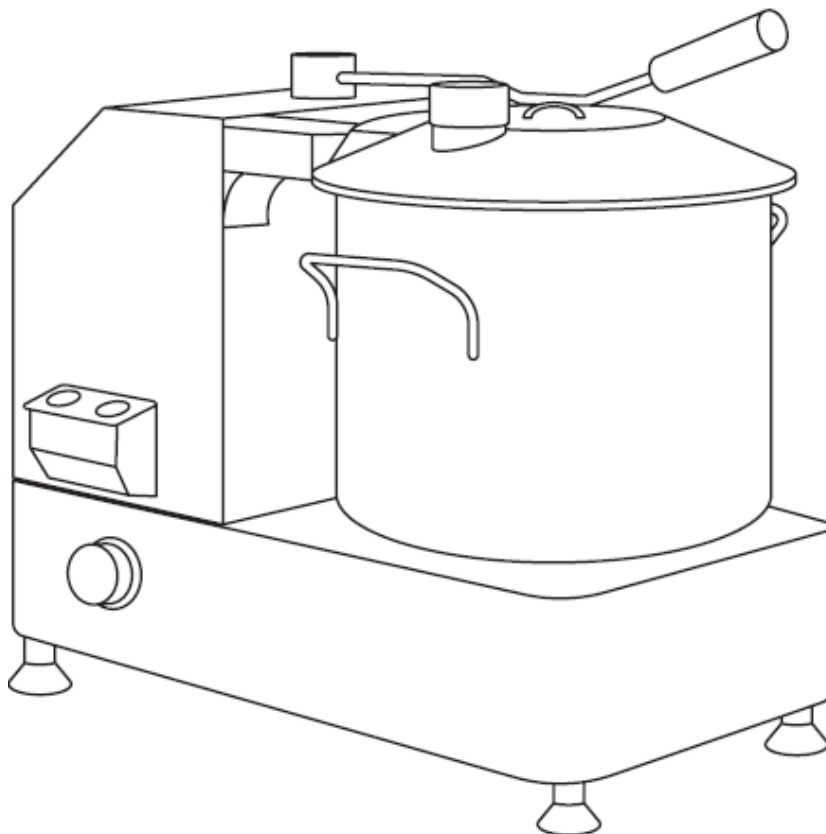


HURAKAN

ИНСТРУКЦИЯ

КУТТЕР

Модели: HKN-CL6, HKN-CL9



EAC

Содержание

1. Технические характеристики	3
2. Сведения о гарантии	3
3. Монтаж и подготовка к работе	4
4. Техника безопасности	4
5. Порядок работы	5
6. Обслуживание и уход	6
7. Техническое обслуживание и ремонт	7
8. Транспортировка и хранение. Утилизация	8

1. Технические характеристики

Модель	НKN-CL6	НKN-CL9
Габаритные размеры, мм	525×300×430	530×300×450
Мощность, кВт	1,8	
Параметры сети	220-240 В / 50 Гц	
Объем, л	6	9
Скорость вращения ножа, об/мин	1100-2800	
Режим работы	Повторно-кратковременный	
Максимальная длительность рабочего цикла, мин	3	

Производитель оставляет за собой право изменять внешний вид и конструкцию аппарата для улучшения его эксплуатационных характеристик, оставляя без изменения технические характеристики.

2. Сведения о гарантии

Аппарат имеет производственно-техническое назначение, подлежит обязательному техническому обслуживанию, может быть использован только по прямому назначению, и не подпадает под действие Закона о защите прав потребителей (РФ, Беларусь, Казахстан). Покупатель/Пользователь обязан обеспечить техническое обслуживание аппарата квалифицированным техническим персоналом.

Срок гарантии следует уточнять у Продавца, но не менее 6 месяцев с момента его продажи по товарной накладной при условии соблюдения пользователем правил эксплуатации, ухода и технического обслуживания, предусмотренных данной инструкцией.

Условия предоставления гарантии устанавливаются Договором купли-продажи между Продавцом и Покупателем, а также действующими нормативными актами той страны, где используется данный аппарат.

При обнаружении производственных дефектов аппарата следует обратиться в компанию, осуществившую продажу аппарата.

Гарантия не распространяется:

- на периодическое обслуживание, наладку и настройку;
- на ремонт или замену частей в связи с их износом;
- на любые изменения с целью усовершенствования и расширения обычной сферы применения аппарата, указанной в настоящей инструкции;
- на неисправности, вызванные неправильной эксплуатацией, использованием аппарата не по назначению или не в соответствии с инструкцией по эксплуатации;
- на неисправности, связанные с несвоевременной чисткой аппарата, недостаточной квалификацией обслуживающего персонала или некорректным технологическим процессом;
- на неисправности, связанные механическими повреждениями при неправильной транспортировке, попаданием внутрь изделия или в механизмы посторонних предметов, жидкости, дыма или пара, несчастным случаем, стихийным бедствием, воздействием животных, грызунов, насекомых, колебаниями напряжения и частоты в электрической сети, неправильным подключением устройств электрозащиты аппарата;
- на неисправности, вызванные вмешательством или ремонтом лицами, не имеющими достаточной квалификации;
- на неисправности, вызванные использованием нестандартных или некачественных расходных материалов и запчастей;
- на неисправности, связанные с эксплуатацией изделия в области температур, влажности, вентиляции и вибрации, не рекомендованные для данного изделия.

3. Монтаж и подготовка к работе

• **Внимание! Все работы по монтажу и пусконаладочным работам должны быть проведены квалифицированным техническим персоналом, имеющим специальное разрешение в соответствии с нормативными актами той страны, где используется данный аппарат.**

• **Предупреждение! Для вашей безопасности аппарат должен быть заземлен.**

• Убедитесь, что напряжение в сети соответствует рабочему напряжению аппарата, проверьте установку устройств защиты и соответствия их номиналу по мощности и характеристикам.

• Устройства защиты должны находиться в непосредственной близости от аппарата или в распределительном щите, если он находится в прямом доступе. Розетка должна соответствовать требованиям безопасности и иметь надежное заземление.

• Электропроводка должна соответствовать номинальной мощности аппарата.

Несоответствие может привести к возгоранию.

• При транспортировке аппарата может произойти ослабление крепления деталей, электрических соединений и подвижных механизмов, поэтому перед первым запуском следует провести их проверку.

• Не допускайте нахождения кабеля между предметами и мебелью, которые могут оказать давление и повредить силовую кабель. Не допускайте изгиба и запутывания кабеля.

• Не используйте бытовые удлинители для подключения аппарата.

• Неправильное подключение или неисправность вилки или розетки может привести к возгоранию.

• Перед первым использованием изделия удалите с его поверхности все упаковочные материалы, буклеты, пластиковые пакеты и т.п., затем очистите аппарат в соответствии с инструкциями раздела 6 «Обслуживание и уход».

• Аппарат устанавливается на устойчивом нескользящем горизонтальном основании, на расстоянии не менее 100 мм от стен, пандусов, ступеней, прочего оборудования. Не допускается установка аппарата вблизи моечных ванн, раковин, а также теплового оборудования (печи, плиты и т.д.).

• Примите меры по защите оборудования от дождя и влаги.

4. Техника безопасности

• **Внимание! Допуск к работе на данном оборудовании возможен только после ознакомления с данной инструкцией и прохождения инструктажа по технике безопасности.**

• При монтаже, подготовке к работе, эксплуатации, техническом обслуживании и ремонте, наряду с соблюдением требований безопасности, изложенных в настоящей инструкции, необходимо строго соблюдать правила техники безопасности и пожарной безопасности в соответствии с нормативными актами той страны, где эксплуатируется данный аппарат.

• Согласно гигиеническим нормам, при работе с оборудованием волосы необходимо убрать назад (рекомендуется использовать защитный головной убор), а также снимать любые потенциально опасные предметы одежды и украшения (свободная одежда, шарфы, шейные платки, галстуки, ожерелья, браслеты, кольца и т.д.).

• Перед первым использованием тщательно вымойте все съемные узлы куттера согласно разделу 7 «Обслуживание и уход».

• Запрещено вводить пальцы рук в чашу и корпус работающего куттера.

• Во избежание травм не прикасайтесь к движущимся узлам оборудования руками.

• Загрузка продуктов может производиться только при остановленном куттере.

• Не допускается оставлять включенное оборудование без присмотра.

• Храните аппарат в недоступном для детей месте.

• Не храните огнеопасные предметы в непосредственной близости от аппарата.

• При хранении аппарата температура окружающей среды должна быть ниже 45°C, влажность не должна превышать 85%.

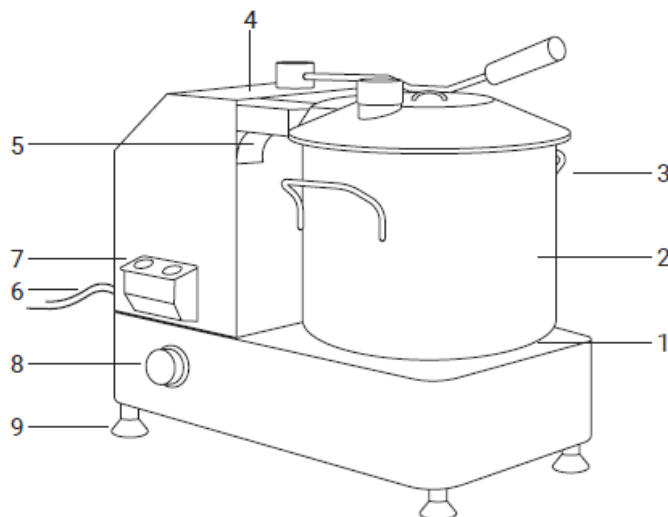
- Если аппарат не используется или используется при неблагоприятных погодных условиях, отключайте аппарат от источника питания, чтобы предотвратить аварийные ситуации.
- Строго запрещено мыть аппарат открытым источником воды, а также помещать в воду блок мотора. Несоблюдение данного правила может привести к повреждению оборудования и человеческим травмам, возможно с летальным исходом. Не допускайте попадания воды на розетку и выключатель.
- Перед мойкой, ремонтом или перемещением аппарата сначала вытащите вилку из розетки.
- Не трогайте силовой кабель мокрыми руками, в ином случае возможно поражение электрическим током.
- При отключении электропитания не тяните за кабель, всегда беритесь за вилку.
- Если вы заметили повреждение силового кабеля, немедленно проведите его замену. В противном случае это может привести к поражению электрическим током или возгоранию.
- Проведение технического обслуживания или ремонтных работ допускается только после отключения аппарата от источника питания.
- Не прикасайтесь к выключателю или вилке мокрыми руками.
- Не передвигайте аппарат во время его работы.
- Не допускается нажимать телом на работающий куттер или пытаться подставить его для того, чтобы предотвратить перемещение машины.
- Устройство не предназначено для использования детьми, лицами с ограниченными физическими, психическими или умственными способностями, а также лицами без опыта и соответствующих знаний. Исключение допускается в случае контроля или инструктажа, выполненного лицом, ответственным за их безопасность.

Эксплуатация запрещена:

- при некорректной работе аппарата;
- при повреждении или падении;
- при повреждении питающего кабеля или вилки.

5. Порядок работы

1. Чаша
2. Крышка
3. Прижимной рычаг
4. Корпус
5. Микровыключатель
6. Кабель питания
7. Панель управления («Пуск» (On) / «Стоп» (Off))
8. Регулятор скорости
9. Ножка



- Аппарат предназначен для измельчения мягкого мясного сырья, а также переработки его в однородную гомогенную массу вместе с дополнительными пищевыми ингредиентами. Применяется для производства полукопченых, варёно-копченых, варёных, сырокопченых, ливерных колбас, сарделек, сосисок, паштетов из рыбы, птицы и мяса, производства мясных и рыбных полуфабрикатов.
- Допускается использование куттера для измельчения овощей, фруктов, орехов, специй, ягод, зелени, а также других продуктов, при измельчении и смешивании которых не происходит образования очень вязких смесей.
- Данный аппарат не предназначен для перемалывания костей, измельчения замороженных продуктов и льда, замешивания густого теста, а также для обработки непищевых продуктов.
- Аппарат не предназначен для работы без продукта (вхолостую).

- Рабочий цикл куттера не должен превышать 3 минуты. Время измельчения зависит от поставленной кулинарной задачи. При длительном цикле необходима технологическая пауза для остывания мотора не менее 5 минут. В сравнительной таблице приведено примерное время обработки некоторых продуктов.

Продукт	Свинина	Арахис	Фасоль	Острый перец	Чеснок	Сельдерей
Время измельчения (секунды)	18	30	60	15	40	30

- Недопустима длительная работа куттера на низких оборотах.
- Загруженный продукт не должен заполнять емкость более чем наполовину.
- Не допускается блокировка вентиляционных отверстий двигателя во время работы куттера.
- При необходимости, во время работы куттера следует вводить дополнительные ингредиенты через отверстие в крышке.
- Аппарат имеет микровыключатели в конструкции, которые препятствуют запуску аппарата без крышки и/или при поднятии прижимного рычага.
- Конструкцией куттера предусмотрено наличие регулятора скорости.

Последовательность работы

1. Включите электропитание (вставьте вилку в розетку).
2. Регулятор должен находиться в положении низких оборотов, "LOW".
3. При необходимости перед загрузкой следует нарезать продукт мелкими кусками.
4. Повернуть прижимной рычаг против часовой стрелки
5. Установите чашу и закрепите её с помощью защелок, находящихся по бокам корпуса. После установки защелок проверьте натяжение винтовых фиксаторов, при правильной установке защелки и фиксаторы натянуты, а чаша жестко зафиксирована.
6. Установите нож на вал таким образом, чтобы совпали верхняя прорезь на валу и центральный штифт, находящийся сверху во внутренней полости паза ножа. При правильной установке штифт утоплен в верхнюю прорезь вала и не вращается свободно по оси вала.
7. Загрузите продукт в чашу.
8. Поместите крышку на чашу, затем поверните прижимной рычаг до щелчка.
9. Установите пробку на крышку куттера.
10. Запустить куттер, нажав на кнопку "ON".
11. Задать обороты регулятором скорости.
12. После достаточного измельчения продукта остановите куттер, нажав на кнопку "OFF".
13. Установите регулятор скорости в положение "0" («LOW»).
14. Обесточьте аппарат (извлеките вилку из розетки).

6. Обслуживание и уход

- При извлечении и очистке ножа соблюдайте осторожность!
- Необходимо промывать съемные узлы куттера, входящие в контакт с продуктом, после каждого использования.
- Вымойте съемные узлы куттера теплым мыльным раствором, тщательно ополосните чистой водой и вытрите насухо.
- Для дезинфекции съемных узлов куттера следует замочить их в 3% растворе хлорида натрия, затем тщательно ополоснуть чистой водой и вытереть насухо.

- Протрите корпус куттера чистой влажной тканью или губкой.
- Не допускается мыть детали куттера в посудомоечной машине.
- Не допускается использовать для очистки аппарата абразивные материалы, металлические губки и щетки, колющие и режущие предметы, агрессивные и хлорсодержащие чистящие средства, бензин, кислоты, щелочи и растворители.
- Если аппарат не будет использоваться в течение длительного времени (выходные, каникулы и т.п.), необходимо отключить электропитание и тщательно очистить оборудование.

7. Техническое обслуживание и ремонт

ВНИМАНИЕ: РАБОТЫ ПО ОБСЛУЖИВАНИЮ И РЕМОНТУ ДОЛЖНЫ ПРОВОДИТЬСЯ ПРИ ПОЛНОСТЬЮ ОТКЛЮЧЕННОМ ЭЛЕКТРОПИТАНИИ, ПУТЕМ ПЕРЕВОДА ВВОДНОГО ВЫКЛЮЧАТЕЛЯ В ПОЛОЖЕНИЕ «ВЫКЛ» И ОТСОЕДИНЕНИЕМ ВИЛКИ ОТ РОЗЕТКИ, С ПРИВЛЕЧЕНИЕМ КВАЛИФИЦИРОВАННОГО ТЕХНИЧЕСКОГО ПЕРСОНАЛА.

Техническое обслуживание аппарата должно проходить в соответствии с нормативными документами страны, где используется данный аппарат. Представленный в данной инструкции перечень работ носит рекомендательный характер.

При техническом обслуживании проделайте следующие работы:

- Проведите инструктаж и проверку знаний по правилам эксплуатации персонала, работающего с аппаратом.
- Проведите опрос персонала, работающего с аппаратом, на предмет выявления нехарактерной работы аппарата.
- Перед началом обслуживания необходимо отключить питание и перевести регулятор скорости в положение низких оборотов, «LOW».
- Произведите визуальную проверку состояния аппарата.
- Проверьте отсутствие оголенных проводов.
- Проверьте целостность линии заземления и цепи заземления самого аппарата (от зажима заземления до доступных металлических частей - сопротивление должно быть не более 0,1 Ом).
 - Выполните протяжку контактных токоведущих групп, датчиков, реле/контакторов, блокировочных микровыключателей, тепловой/токовой защиты и иных элементов аварийного отключения, нагревательных элементов, сигнальной арматуры, облицовок, крепежных элементов, подвижных узлов аппарата (если таковые есть).
- Проверьте состояние сальника вала ножа. Замените его, если наблюдаются признаки износа.
- Проверьте натяжение ремня. Замена ремня требуется в среднем через каждые 12 месяцев в зависимости от износа.
- С течением времени происходит разрушение ножек куттера. При необходимости произведите замену.
- Необходимо регулярно осматривать кабель питания. При обнаружении дефектов произведите замену.
- Убедитесь в том, что ширина лезвия ножа составляет не менее 5 см. Если будет отмечен износ ножа, следует произвести его замену.
- Затупившиеся ножи затачиваются в соответствии со следующей процедурой.
 1. Повернуть прижимной рычаг и снять крышку;
 2. Снять фиксатор вращающегося ножа;
 3. Заточить нож, по всей длине обработав точильным приспособлением кромку его лезвия в направлении «изнутри - наружу». Не изменяйте угол заточки ножа, это приведёт к ухудшению его эксплуатационных характеристик. При заточке ножа соблюдайте осторожность!

В случае нехарактерной работы аппарата, отличной от нормальной, необходимо обесточить аппарат

путем перевода вводного выключателя в положение «выкл» и/или отсоединением вилки от розетки и обратиться в сервисную службу.

Работа на заведомо неисправном аппарате категорически запрещена.

С Продавца и Производителя не может быть востребовано возмещение прямого или косвенного ущерба, который мог явиться следствием аварии или при работе на неисправном аппарате.

8. Транспортировка и хранение. Утилизация

- Данный аппарат можно транспортировать любым видом транспорта в соответствии с предупредительными надписями на таре, а также с правилами, действующими на конкретном виде транспорта.
- При погрузке и транспортировании аппарат нельзя кантовать и подвергать ударам. Перемещать транспортную тару по наклонной поверхности, соблюдая требования «ВЕРХ» под углом не более 15%.
- Транспортировка аппарата железнодорожным и автомобильным транспортом должна производиться в крытых транспортных средствах.
- После транспортировки аппарат должен быть работоспособным и не иметь повреждений.
- Аппарат должен храниться в транспортной упаковке в складских помещениях, обеспечивающих защиту от воздействия атмосферных осадков и механических повреждений.
- Не допускайте тряски аппарата.
- Не храните аппарат в перевернутом виде.

После прекращения эксплуатации аппарата, по истечении установленного срока службы, организации, осуществляющей эксплуатацию, необходимо передать его лицу, ответственному за утилизацию.

Утилизацию аппарата производить по общим правилам переработки вторичного сырья в соответствии с нормативными актами страны, где аппарат проходит утилизацию.