



Руководство по эксплуатации

Стерилизаторы для ножей

Все сотрудники нашей компании признательны Вам за приобретение наших изделий и выражают свою благодарность! Чтобы полностью использовать все возможности нашего изделия, предотвратить ненужный ущерб и возможность травм настоятельно рекомендуем перед использованием изделия изучить настоящие инструкции по эксплуатации и хранить их для использования в дальнейшем.

Внимание: Изделие должно соответствовать настоящим инструкциям. При выходе из строя или при несчастном случае в результате нарушения правил эксплуатации производитель ответственности не несет.

1. Перед использованием выполнить защитное заземление изделия!

I Исполнение

Термостат и влажность

II Технические данные

Модель	Вольт (В)	Частота	Мощность (кВт)	Размеры (мм)
KS-01	220-240В	50Гц	10 Вт	400*200*580 мм

III Порядок действий при установке

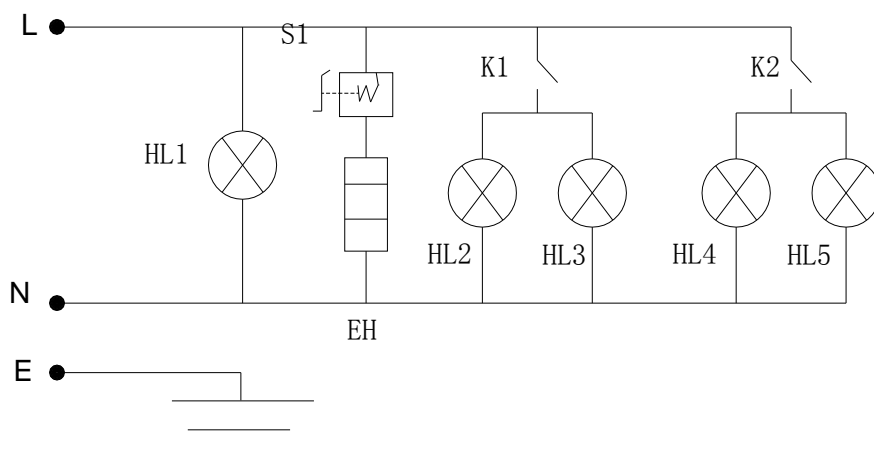
1. Перед использованием выполнить защитное заземление изделия!
2. Проверить соответствие напряжения изделию напряжению в сети;
3. Перед каждым использованием проверить отключение изделия от напряжения;
4. Включить напряжение, при этом загорается индикатор напряжения, повернуть таймерный выключатель и установить время стерилизации инструмента;
После стерилизации отключить напряжение, вынуть инструмент.
5. 6. По окончании использования произвести очистку, во избежание несчастного случая отключить напряжение.

IV Транспортировка и хранение

V Очистка и техническое обслуживание

1. По окончании использования очистить внутренние поверхности шкафа чистящим средством, не вызывающем коррозии.
2. Не допускается использование жидких растворителей, приводящих к повреждению краски на изолирующих поверхностях шкафа!

VI Электрическая принципиальная схема



D1-Индикатор источника питания

R-Нагревательная трубка

D2, D3 - СИД освещение D4,

D5-Декоративное освещение

WK-Термостат

K1-Выключатель освещения

K2- Выключатель декоративного освещения



По вопросам гарантии, ремонта и технического обслуживания данного оборудования обращайтесь в ООО «СК Деловая Русь», 125167 г.Москва ул.Красноармейская, дом 11, корпус 2 т. 8-495-956-3663.

<http://www.sc.trapeza.ru>