

ПАСПОРТ

Наименование оборудования

**ТЕСТОРАСКАТЫВАЮЩАЯ
МАШИНА**

Фирма-изготовитель

FIMAR

Модель

**SM IMPERIA MANUAL
SM IMPERIA ELECTRIC**

ВВЕДЕНИЕ

УВАЖАЕМЫЕ ГОСПОДА!

Вы приобрели профессиональное оборудование. Прежде чем Вы приступите к работе с ним, обязательно ознакомьтесь с настоящим Паспортом.

Помните, что, выполняя все указания, изложенные в настоящем Паспорте, Вы тем самым продлите срок эксплуатации оборудования и избежите травм обслуживающего персонала.

Мы надеемся, что наши рекомендации максимально облегчат Вам работу с оборудованием.

НАЗНАЧЕНИЕ

Оборудование предназначено для раскатки теста в пласт регулируемой толщины при приготовлении лапши, пиццы и пр. в условиях пищеблоков и производственных цехов малой производительности. Оно может быть дополнительно укомплектовано насадками для нарезания лапши разной ширины.

ТЕХНИЧЕСКИЕ ХАРАКТЕРИСТИКИ

	Модель	IMPERIA MANUAL	IMPERIA ELECTRIC
Общие данные	Описание	Настольная	Настольная
	Габаритные размеры, мм	490x340x260	350x340x260
	Установочная мощность, кВт	-	0,27
	Параметры электросети	-	220/50/1
	Масса, кг	9,5	14,5
	Материал корпуса	Нерж.сталь	Нерж.сталь
	Характеристики	Количество раскатывающих валков	2
Материал валков		Нерж.сталь	Нерж.сталь
Максимальная ширина раскатки, мм		210	210
Максимальная толщина раскатки, мм		5	5

КОМПЛЕКТАЦИЯ

Тестораскатывающая машина	1 шт.
Лоток загрузочный	1 шт.
Рукоятка	1 шт.
Трансмиссия	1 шт. (модель SE 220 ELECTRIC)
Струбцина	1 шт. (модель SM 220 MANUAL)

ПОРЯДОК РАБОТЫ

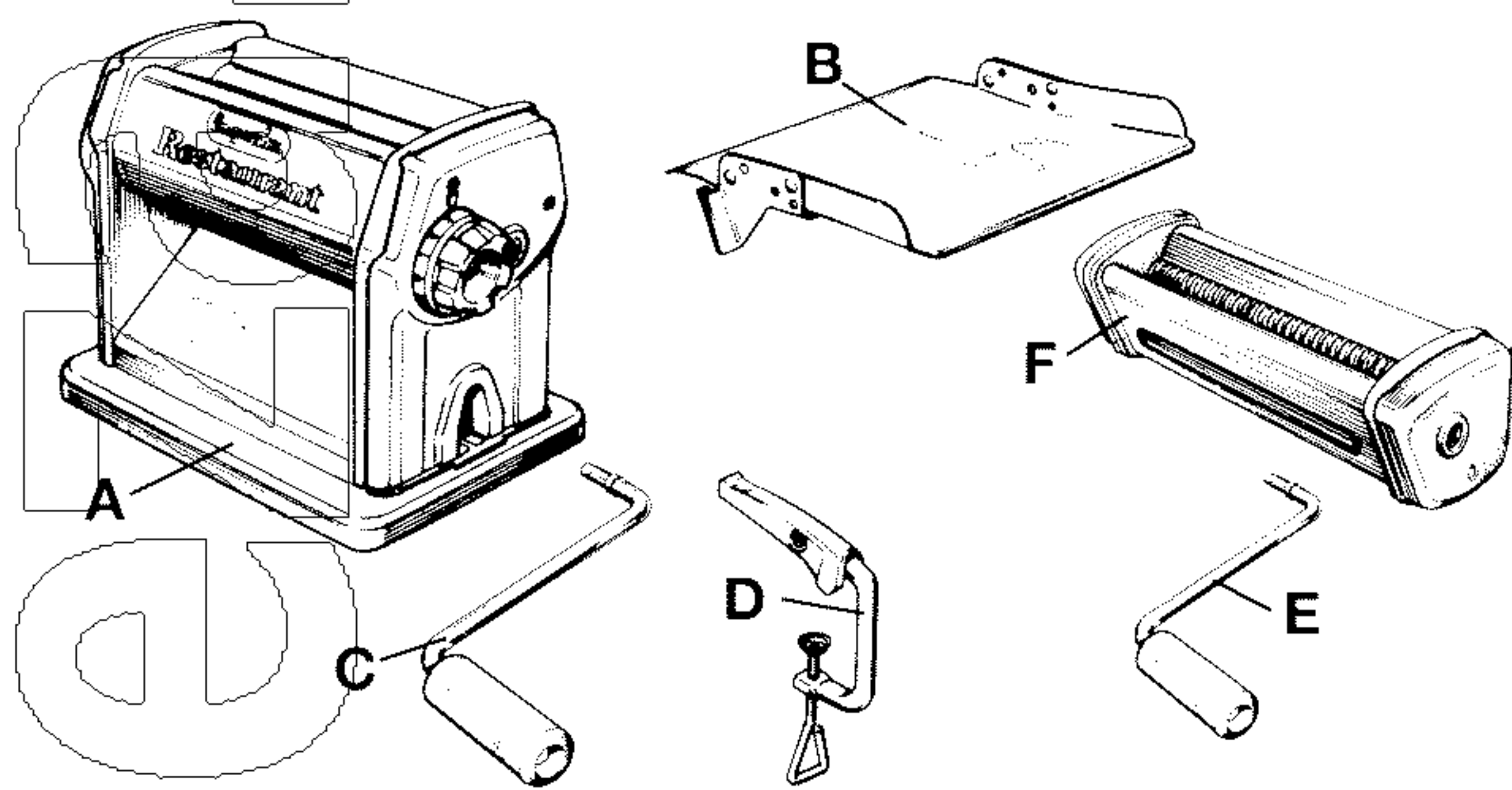


Рис.1. Модель IMPERIA MANUAL

- A корпус
- B загрузочный лоток
- C рукоятка
- D струбцина
- E рукоятка насадки для нарезки лапши (опция)
- F насадка для нарезки лапши (опция)

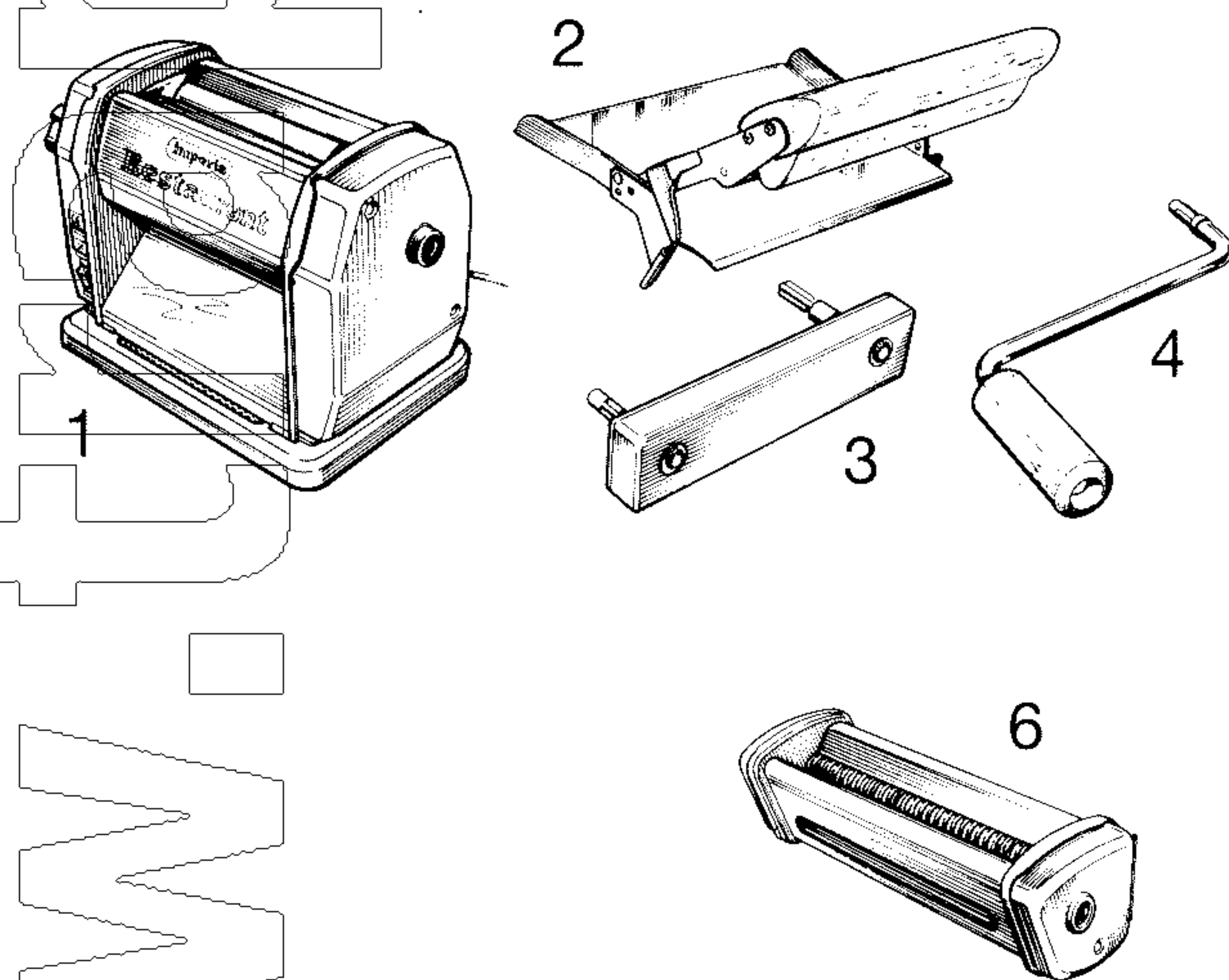


Рис.2. Модель IMPERIA ELECTRIC

- 1 корпус
- 2 загрузочный лоток с толкателем для теста
- 3 трансмиссия
- 4 рукоятка
- 6 насадка для нарезки лапши (опция)

ПЕРЕД ПЕРВЫМ ИСПОЛЬЗОВАНИЕМ

Очистите оборудование в соответствии с инструкциями раздела «Обслуживание и уход».

ПОДГОТОВКА ТЕСТА

Для получения наилучших результатов тесто должно иметь комнатную температуру, быть однородным и пластичным.

Размеры и форма пласта теста зависят от размеров и формы тестовых заготовок. Чтобы получить круглый корж для пиццы, тестовую заготовку следует округлить и слегка расплющить, а затем пропустить через машину в 2 прохода, повернув перед вторым проходом на 90°.

Перед загрузкой тестовой заготовки в машину ее следует посыпать мукой.

РАСКАТКА ТЕСТА В ПЛАСТ

МОДЕЛЬ IMPERIA MANUAL (см. рис.3)

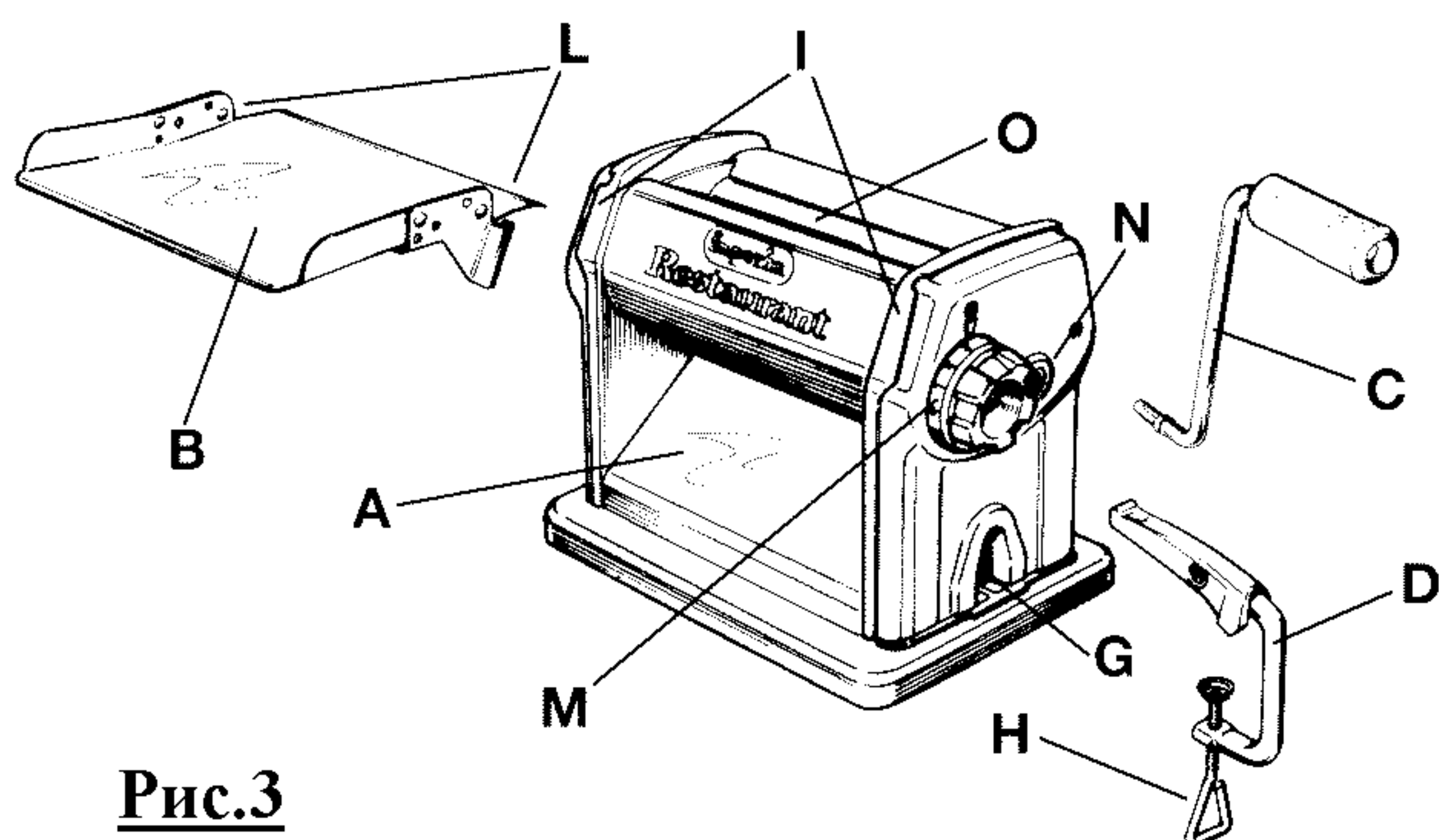


Рис.3

1. Установите оборудование на краю стола, вставьте упор струбцины (D) в предназначенное для него отверстие в корпусе (G) и притяните оборудование к столешнице винтом (H).
2. Установите загрузочный лоток (B) на корпус оборудования так, чтобы выступы лотка (L) вошли в направляющие корпуса (I) до упора.

3. Ручка регулятора толщины раскатки (M) градуирована арабскими цифрами. Следует иметь в виду, что цифры, нанесенные на шкалу, носят условный характер. Максимальная толщина раскатки указана в разделе «Технические характеристики».

При первом проходе толщина раскатки (зазор между валками) должна быть максимальной. В противном случае тесто будет рваться и возникнет перегрузка оборудования. Поэтому ручку регулятора толщины раскатки (M) следует повернуть в положение «10».

4. Положите заранее подготовленную тестовую заготовку на загрузочный лоток и направьте ее между раскатывающими валками (O).

5. Вставьте рукоятку (C) в предназначенное для нее гнездо (N). При вращении рукоятки по часовой стрелке тестовая заготовка пройдет между раскатывающими валками и выйдет в разгрузочный желоб (A).

6. **При подготовке пласта теста для нарезки лапши** после первого прохода тестовую заготовку следует посыпать мукой, сложить вдвое и снова пропустить между валками, не меняя толщины раскатки. Повторяйте процедуру до тех пор, пока пласт теста не станет однородным и пластичным.

В дальнейшем постепенно уменьшайте толщину раскатки до нужного значения при помощи ручки регулятора (M).

МОДЕЛЬ IMPERIA ELECTRIC (см. рис.4)

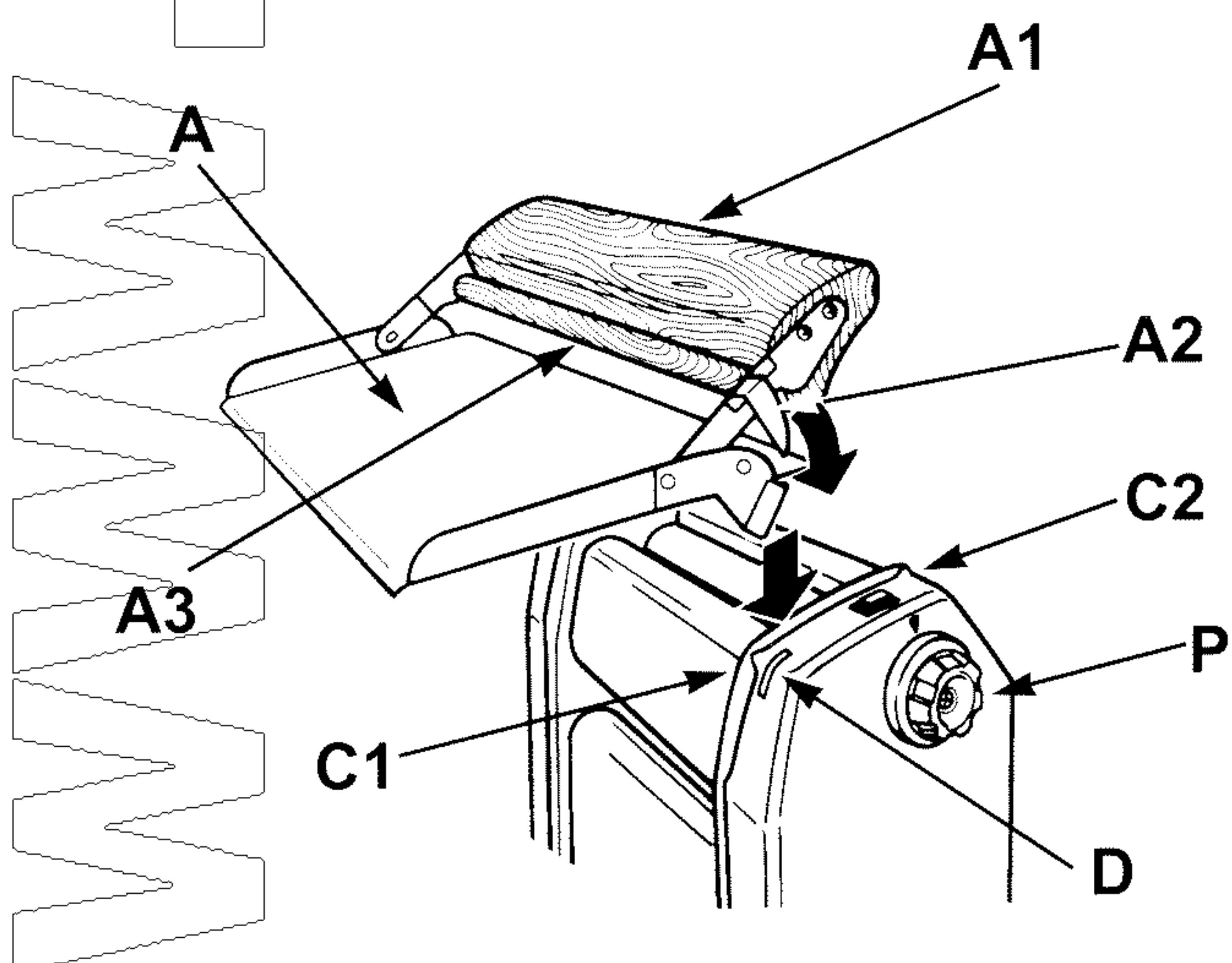


Рис.4

1. Установите оборудование на ровную устойчивую поверхность.
2. Установите загрузочный лоток (A) на корпус оборудования так, чтобы толкатель теста (A1) находился сверху, а выступы лотка вошли в направляющие корпуса (C1) до упора.
3. Включите электропитание (вставьте вилку в розетку).
4. Включите оборудование в сеть при помощи сетевого выключателя.
5. Ручка регулятора толщины раскатки (P) градуирована арабскими цифрами. Следует иметь в виду,

что цифры, нанесенные на шкалу, носят условный характер. Максимальная толщина раскатки указана в разделе «Технические характеристики».

При первом проходе толщина раскатки (зазор между валками) должна быть максимальной. В противном случае тесто будет рваться и возникнет перегрузка оборудования. Поэтому ручку регулятора толщины раскатки (P) следует повернуть в положение «10».

6. Положите заранее подготовленную тестовую заготовку на загрузочный лоток (A) и пропустите ее под толкателем (A1) и между раскатывающими валками. Опустите толкатель. При этом рычаг толкателя (A2) надавит на микровыключатель (D) и валки начнут вращаться. Тестовая заготовка пройдет между валками и выйдет в разгрузочный желоб.

Если в процессе работы толкатель (A1) будет поднят, микровыключатель (D) отключит двигатель.

7. **При подготовке пласта теста для нарезки лапши** после первого прохода тестовую заготовку следует посыпать мукой, сложить вдвое и снова пропустить под толкателем и между валками, не меняя

толщины раскатки. Повторяйте процедуру до тех пор, пока пласт теста не станет однородным и пластичным.

В дальнейшем постепенно уменьшайте толщину раскатки до нужного значения при помощи ручки регулятора (P).

8. В случае блокировки двигателя необходимо отключить оборудование от сети, повернуть ручку регулятора в положение «10» и вынуть застрявший кусок теста.

НАРЕЗКА ЛАПШИ (дополнительная функция)

МОДЕЛЬ IMPERIA MANUAL (см. рис.5)

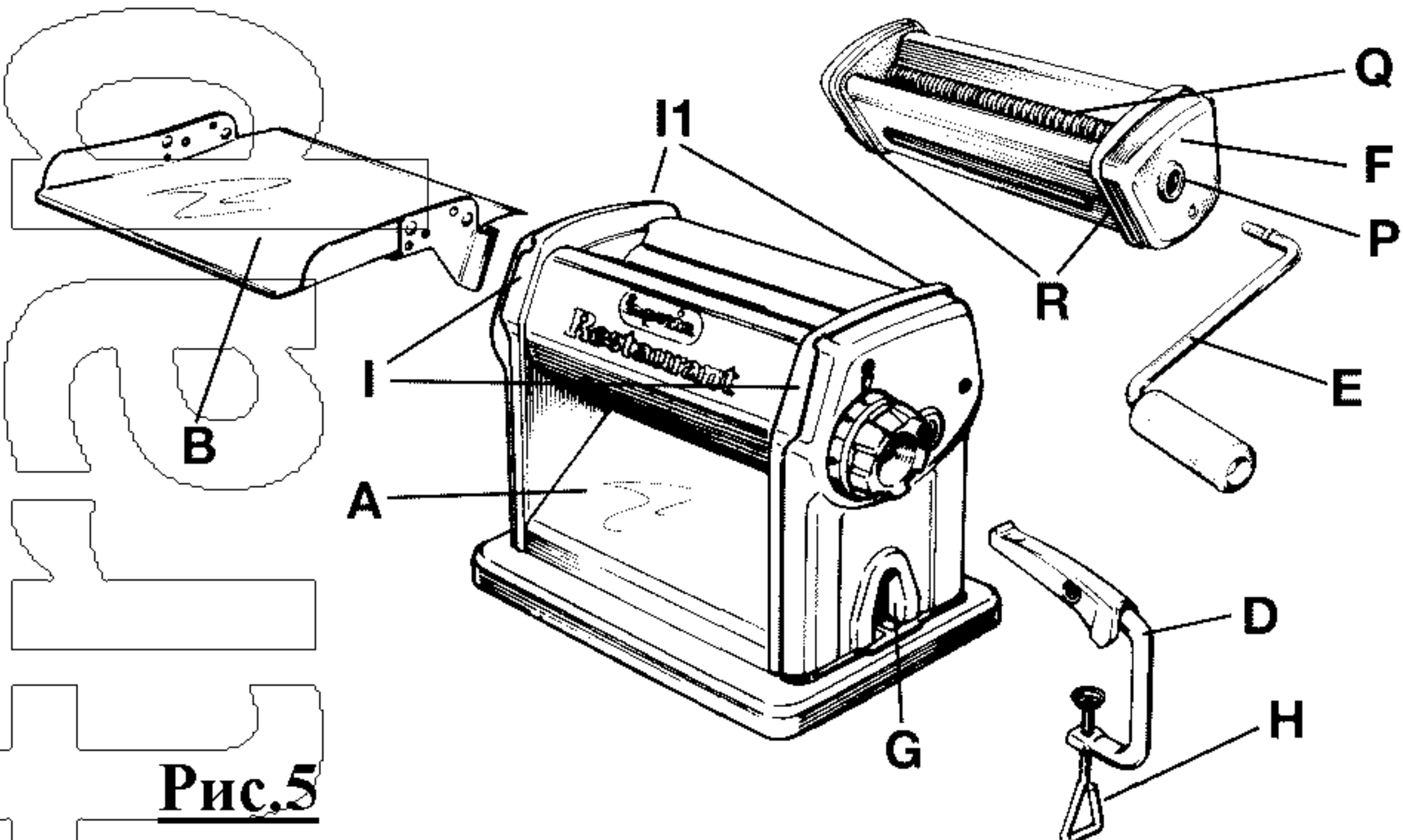


Рис.5

1. Установите оборудование на краю стола, вставьте упор струбины (D) в предназначенное для него отверстие в корпусе (G) и притяните оборудование к столешнице винтом (H).
2. Установите загрузочный лоток (B) на корпус оборудования так, чтобы выступы лотка (L) вошли в направляющие корпуса (I) до упора.
3. Установите насадку для нарезки лапши (F) на корпус оборудования так, чтобы выступы насадки (R) вошли в направляющие корпуса (I1) до упора.

(R) вошли в направляющие корпуса (I1) до упора.

4. Вставьте рукоятку насадки (E) в предназначенное для нее гнездо (P).

5. Положите заранее подготовленный пласт теста на загрузочный лоток (B) и направьте его между режущими валками (Q). При вращении ручки (E) по часовой стрелке пласт теста пройдет между режущими валками.

МОДЕЛЬ IMPERIA ELECTRIC (см. рис.6, 7)

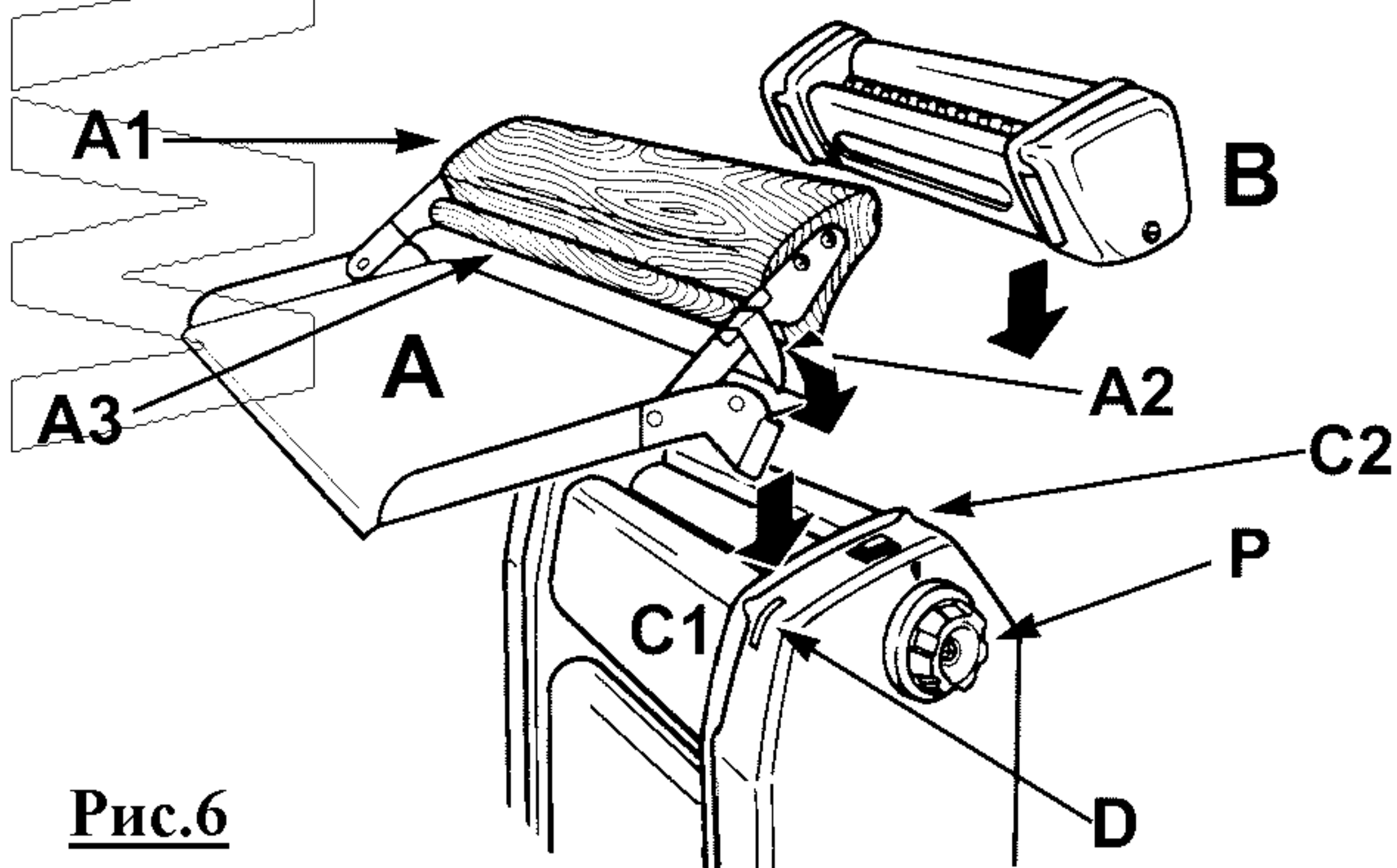


Рис.6

1. Установите оборудование на ровную устойчивую поверхность.
2. Установите насадку для нарезки лапши (B) на корпус оборудования так, чтобы выступы насадки вошли в направляющие корпуса (C2) до упора.
3. Установите загрузочный лоток (A) на корпус оборудования так, чтобы толкатель теста (A1) находился сверху, а выступы лотка вошли в направляющие корпуса (C1) до упора.

4. Включите питание (вставьте вилку в розетку).

5. Включите оборудование в сеть при помощи сетевого выключателя.

6. Установите трансмиссию (F) так, чтобы короткий штифт трансмиссии (F1) вошел в гнездо G1 в корпусе оборудования, а длинный штифт (F2) вошел в гнездо (G2) в корпусе насадки для нарезки лапши.

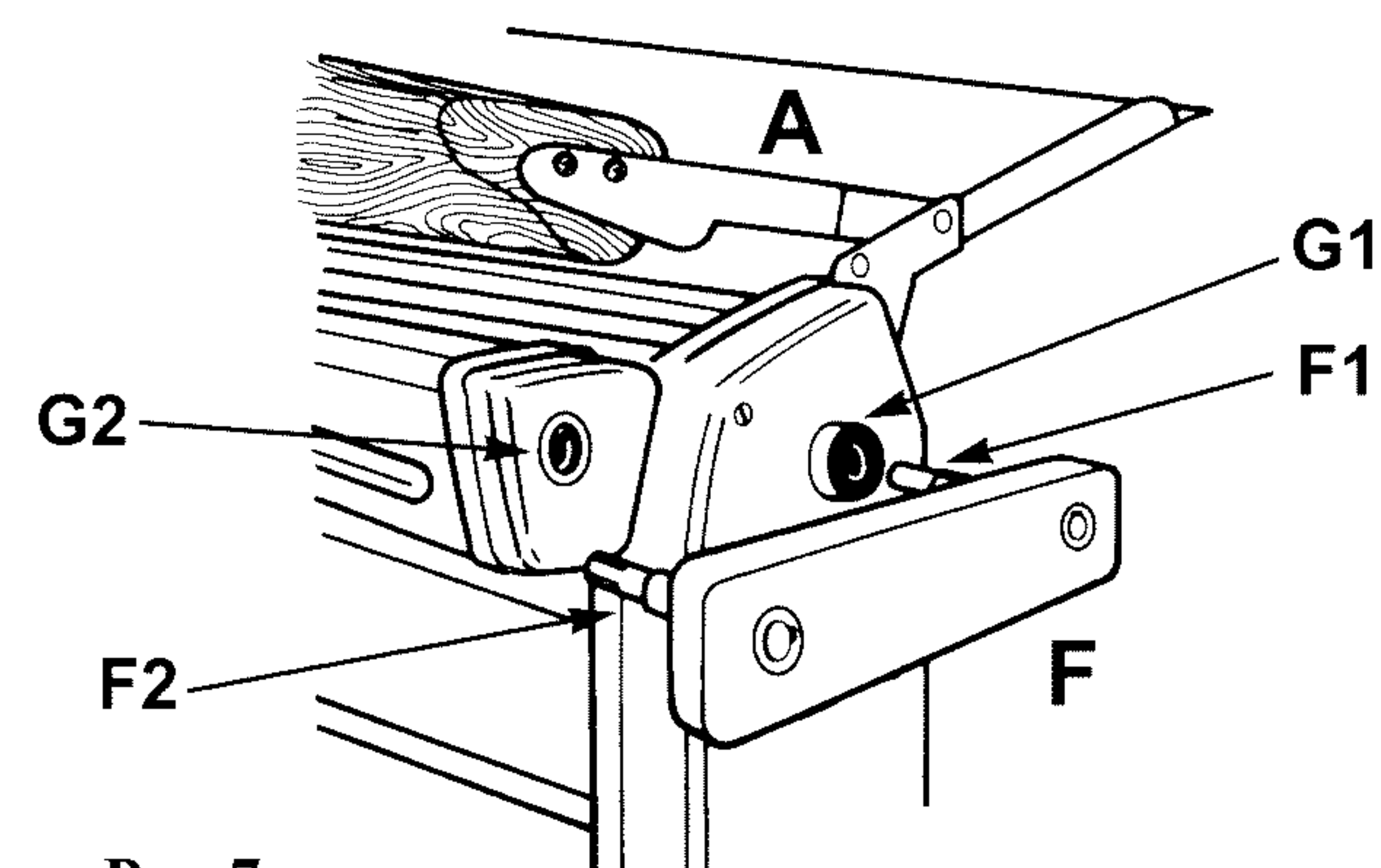


Рис.7

9. Положите заранее подготовленный пласт теста на загрузочный лоток (А) и пропустите его под толкателем (А1) и между режущими валками. Опустите толкатель. При этом рычаг толкателя (А2) надавит на микровыключатель (D) и включится двигатель. Трансмиссия передаст вращение на режущие валки и пласт теста пройдет между режущими валками.

Если в процессе работы толкатель (А1) будет поднят, микровыключатель (D) отключит двигатель.

10. В случае блокировки двигателя необходимо отключить оборудование от сети, снять трансмиссию, вставить в гнездо (G2) в корпусе насадки рукоятку и прокрутить ее для извлечения застрявшего теста.

МОДЕЛЬ IMPERIA ELECTRIC

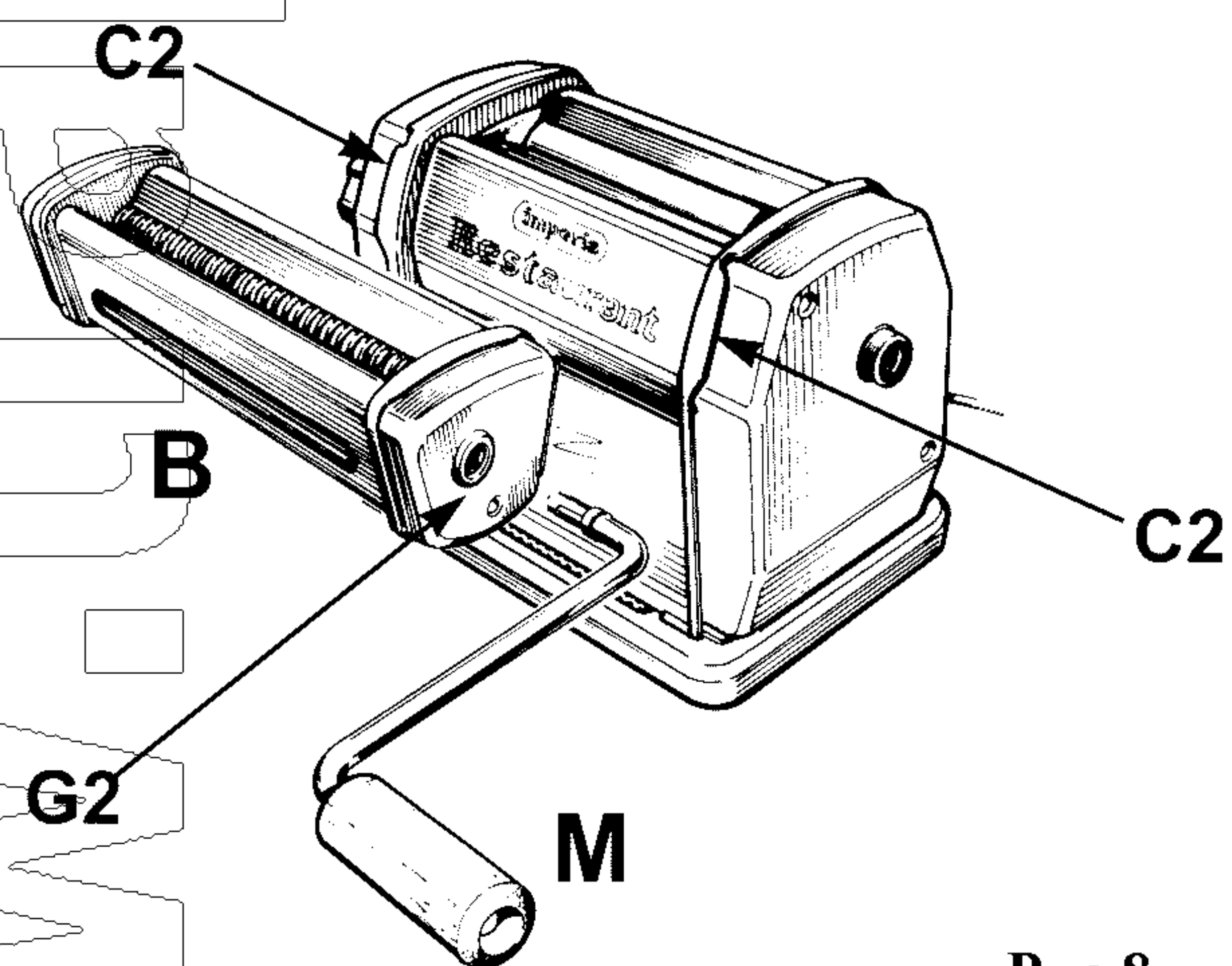


Рис.8

РАБОТА С НАСАДКОЙ ДЛЯ НАРЕЗКИ ЛАПШИ ВРУЧНУЮ (см. рис.8)

1. Установите оборудование на ровную устойчивую поверхность.
2. Установите насадку для нарезки лапши (В) на корпус оборудования так, чтобы выступы насадки вошли в направляющие корпуса (С2) до упора.
3. Вставьте рукоятку (М) в предназначенное для нее гнездо (G2) в корпусе насадки.
4. Пропустите заранее подготовленный пласт теста между валками насадки и нарежьте лапшу, вращая ручку (М).

ВЫКЛЮЧЕНИЕ ОБОРУДОВАНИЯ (МОДЕЛЬ IMPERIA ELECTRIC)

1. Отключите оборудование от сети при помощи сетевого выключателя.
2. Отключите электропитание (выньте вилку из розетки).

ОБСЛУЖИВАНИЕ И УХОД

Перед выполнением любых работ по обслуживанию необходимо отключить электропитание.

Не допускается использовать для очистки оборудования абразивные материалы, металлические губки и щетки, колющие и режущие предметы, агрессивные хлорсодержащие чистящие средства, бензин, кислоты, щелочи и растворители.

Не допускается мыть оборудование под прямой струей воды и погружать его в воду или иную жидкость.

Не допускается мыть съемные узлы оборудования в посудомоечной машине.

Ежедневно по окончании работы следует демонтировать съемные узлы и очистить корпус оборудования и съемные узлы при помощи мягкой сухой ткани или щетки.

Перед первым использованием, а также после длительного простоя оборудования рекомендуется после очистки корпуса оборудования и съемных узлов при помощи мягкой сухой ткани или щетки пропустить между валками кусок теста с целью удаления остатков пыли и грязи. Такую же процедуру следует произвести с насадкой для нарезки лапши (если она есть). Тесто, которое использовалось для очистки оборудования, следует выбросить.

Если оборудование не будет использоваться в течение длительного времени (выходные, каникулы и т.п.), необходимо отключить электропитание и тщательно очистить оборудование.

ТЕХНИКА БЕЗОПАСНОСТИ

1. Установка оборудования и подключение к электросети осуществляется только квалифицированными специалистами.
 2. Для подключения однофазного оборудования должна использоваться трехпроводная схема с заземлением.
 3. Оборудование предназначено для установки на устойчивой подставке высотой 800 – 900 мм с ровной горизонтальной поверхностью. Поверхность должна быть сухой и чистой. Подставка должна выдерживать вес оборудования.
 4. Следите за тем, чтобы сетевой шнур не перевешивался через край подставки и не касался горячих и острых предметов. Не перекручивайте и не деформируйте шнур, не ставьте на него тяжести. При отключении электропитания не тяните за шнур, всегда беритесь за вилку. Не беритесь за шнур и вилку мокрыми руками. Эксплуатация оборудования с поврежденным сетевым шнуром не допускается.
 5. Оборудование предназначено только для раскатки теста в пласт и нарезки лапши. Использование оборудования не по назначению не допускается.
 6. При работе с оборудованием рекомендуется носить специальную рабочую одежду. Не допускается носить свободную одежду, шарфы, шейные платки, галстуки, драгоценности и т.п. Рукава должны быть застегнуты. Волосы должны быть забраны косынкой.
 7. Не допускается перегружать оборудование.
 8. Не допускается проталкивать тесто между валками при помощи колющих, режущих и иных твердых предметов.
- Модель IMPERIA ELECTRIC:** для подачи теста к валкам следует пользоваться толкателем грузочной насадки. Не допускается проталкивать тесто между валками руками, колющими или режущими предметами. Не допускается блокировка микровыключателя.
9. Не допускается оставлять включенное оборудование без присмотра.
 10. Запрещается проводить работы по обслуживанию оборудования, не отключив электропитание.
 11. Не допускается использовать воду, чистящие и моющие средства для очистки оборудования. Не допускается использовать колющие, режущие и иные твердые предметы для удаления остатков теста.
 12. При возникновении любых неисправностей следует обращаться к специалистам службы сервиса.