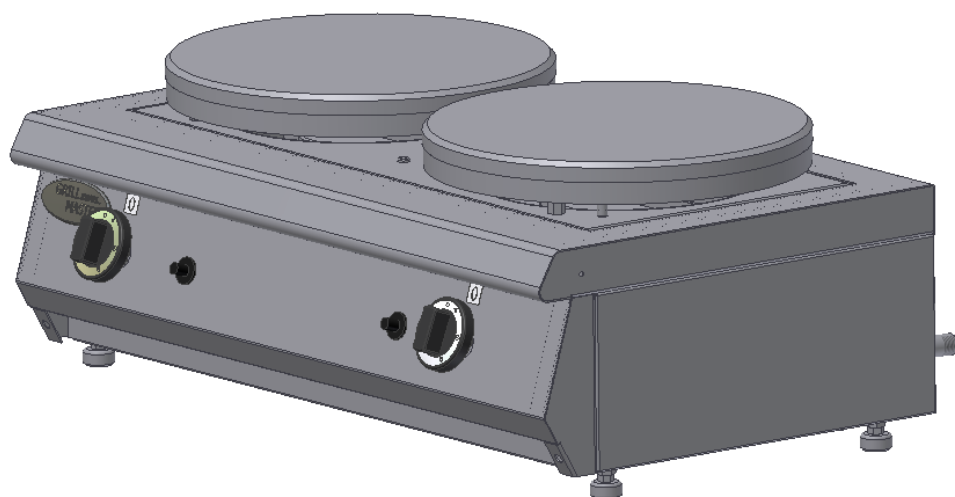




УСТАНОВКА ДЛЯ ПРИГОТОВЛЕНИЯ ПИЦЦЫ

«БЛИННИЦА ГАЗОВАЯ Ф2БкрГ»

ПАСПОРТ



«БЛИННИЦА ГАЗОВАЯ Ф2БкрГ»

Данный паспорт является документом, совмещенным с руководством по эксплуатации блинницы Ф2БкрГ. Данный паспорт в течение всего срока эксплуатации изделия должен находиться у лиц, ответственных за его сохранность.

Содержание РЭ:

1. Общие указания	3
2. Технические характеристики	4
3. Комплектность	4
4. Устройство прибора	5
5. Инструкция по установке	6
6. Подготовка к работе	6
7. Порядок работы	6
8. Требования по технике безопасности и пожарной безопасности	7
9. Техническое обслуживание	8
10. Возможные неисправности и способы их устранения	8
11. Правила транспортировки и хранения	9
12. Гарантии изготовителя	9
13. Утилизация изделия	11
14. Свидетельство о приемке	12
15. Талон на гарантийное обслуживание	14
16. Приложение 1. Акт ввода в эксплуатацию	16

1. Общие указания.

- 1.1. Блинница предназначена для тепловой обработки пищевых продуктов на профессиональных кухнях. Изделие выпускается для работы на природном газе (метан) по ГОСТ 20061-84 и предназначено для эксплуатации в помещениях (при условии гарантированного проветривания или наличии вытяжной вентиляции) и на открытом воздухе.
- 1.2. При замене сопла горелки возможна работа от сети сжиженного газа.
- 1.3. Выпекание продуктов на блиннице осуществляется непосредственно на нагретой поверхности (плите). Нагрев осуществляется горелками мощностью по 2,5 кВт. Нагреватель расположен таким образом, чтобы осуществлять равномерный нагрев всей площади плиты. Температура задается ручкой крана подачи газа на передней панели корпуса. Розжиг горелок работает от нажатия кнопки пьезоподжигателя.
- 1.4. Изделие предназначено для эксплуатации в отапливаемом помещении с диапазоном температуры окружающего воздуха от +10°C до +35 °C, относительной влажности воздуха 80% и наличии вытяжной вентиляции и атмосферном давлении 84,0 до 106,7 кПа (от 630 до 800 мм рт.ст.).
- 1.5. Вид климатического исполнения УХЛ4.2 по ГОСТ 15150-69.
- 1.6. При покупке изделия требуйте проверку комплектности.
- 1.7. Изделие устанавливается на горизонтальной устойчивой поверхности.
- 1.8. Оберегайте изделие от ударов и небрежного обращения.
- 1.9. Изделие обслуживается только обученным квалифицированным персоналом.
- 1.10. Поверхность изделия, внешняя обшивка и навесные элементы могут нагреваться до температуры выше 60°C.
- 1.11. При нарушении потребителем правил, изложенных в настоящем руководстве по эксплуатации, изделие гарантийному ремонту не подлежит.
- 1.12. Все корпусные элементы изготовлены из пищевой нержавеющей стали, что позволяет использовать данную установку в системе общественного питания.
- 1.13. Приобретая наше изделие, внимательно ознакомьтесь с руководством по эксплуатации. Это поможет Вам успешно ее использовать в Вашей профессиональной деятельности.
- 1.14. **ВНИМАНИЕ!** На чугунных поверхностях допускаются следующие дефекты, не влияющие на эксплуатационные свойства:
 - вмятины и литейные неровности, площадь которых не превышает 10% от всей площади жарочной поверхности.
 - волосовидные трещины.
 - следы мех. обработки.

1.15. Предприятие «Гриль-Мастер» постоянно совершенствует конструкцию изделий, поэтому внешний вид и технические характеристики изделия могут отличаться от указанных в данном руководстве без ухудшения потребительских свойств.

2. Технические характеристики

№ п/п	Наименование	Ед.изм.	Параметры
1	Габаритные размеры (длина x ширина x высота), не более	мм	802x515x335
2	Нагревательный элемент: Горелка газовая	шт.	2
3	Мощность по газу, не более	кВт	5,0
4	Пьезоподжигатель	шт.	2
5	Расход газа сжиженного/природного	м3/ч	0,56/0,74+15%
6	Диаметр одной плиты	мм,	380
7	Масса установки, не более	кг	55
8	Давление газа	Природный G20	2,0
		Сжиженный G30	3,0
9	Вид газа		G20

3. Комплектность.

Наименование	Кол-во
1. «Блинница»	1
2. Паспорт	1
3.Редуктор газовый* с Руководством по эксплуатации	1
4. Сертификат соответствия	1
5. Раскаточная палочка	1

*Комплектуется по требованию заказчика

4 Устройство прибора.

Основные части изделия указаны на рис.1 и перечислены в таблице 1.

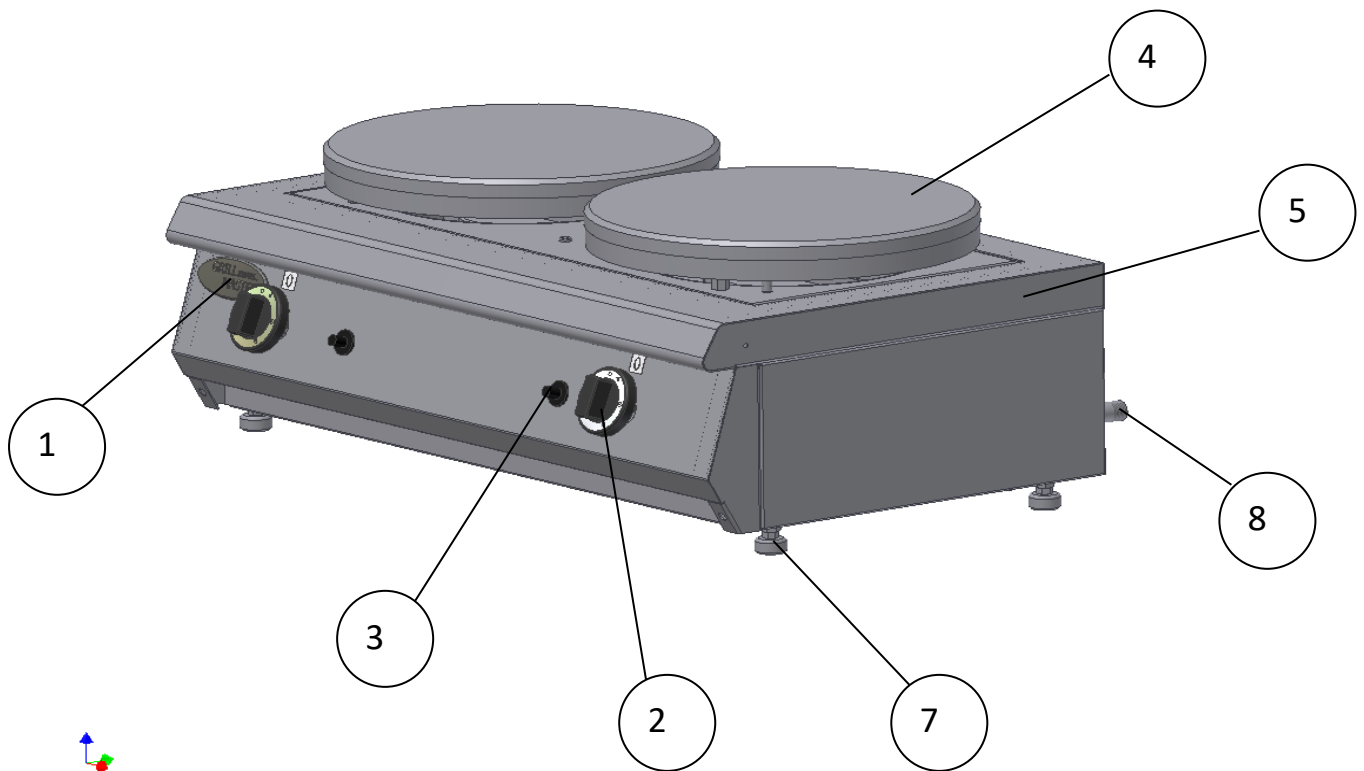


Рис. 1

Таблица 1

№ п/п	Наименование	Кол-во	№ п/п	Наименование	Кол-во
1	Эмблема фирмы	1	5	Корпус	1
2	Ручка крана газа	2	6	Этикетка (на задней стенке)	1

3	Пьезоподжигатель	2	7	Ножка	4
4	Плита	2	8	Труба подачи газа	1

5. Инструкция по установке

- 5.1. При распаковке «Блинницы» убедиться в её сохранности.
- 5.2. Изделие следует установить с соблюдением ГОСТ 12.2.124-90 «Оборудование продовольственное. Общие требования безопасности», но не менее 300мм от задней стенки изделия до стены и не менее 300мм от боковых стенок корпуса до рядом стоящего оборудования.
- 5.3. Подсоединить изделие к сети природного газа или к баллону со сжиженным газом. Данную работу проводят работники сервисной службы.
- 5.4. На баллон со сжиженным газом установить понижающий редуктор.
- 5.5. Соединить газовый баллон с установкой подводкой сильфонного типа для газа с внутренней резьбой нужного диаметра.

6. Подготовка к работе

- 6.1. После распаковывания и установки изделия удалить защитную пленку, произвести санитарную обработку поверхности плит и корпуса с помощью стандартных средств очистки.
- 6.2. **Внимание!!!** Рабочие поверхности в целях защиты от коррозии обработаны парафином пищевым П-2 СТО 05747181-013-2011. Для удаления парафина необходимо:
 - Нагреть рабочие поверхности до 50-60°C и аккуратно удалить парафин бумажными салфетками.
 - Промыть рабочие поверхности горячей водой со средствами для мытья посуды.
 - Промыть чистой водой и протереть насухо.

7. Порядок работы

- 7.1. Для включения блинницы необходимо нажать и повернуть против часовой стрелки ручку крана (2) рис.1 на максимальную подачу газа и несколько раз нажать на кнопку пьезоподжигателя (3) до появления пламени. Горение газа

контролировать визуально через зазор между блином и корпусом.

- 7.2. Удерживать ручку крана в таком положении около 10 секунд, чтобы сработала термопара крана.
- 7.3. Прогреть плиты на максимальном открытии кранов газа не менее 10 мин до температуры примерно 200°С, после этого можно выпекать блины и снизить подачу газа, чтобы не было пригорания блинов.
- 7.4. Температуру плит поддерживать регулированием подачи газа визуально вручную по мере интенсивности процесса выпечки.
- 7.5. По окончании приготовления пищи необходимо закрыть кран подачи газа от сети газа или баллона с газом и вернуть ручки кранов газа в начальное положение.

8. Требования по технике безопасности и пожарной безопасности.

- 8.1. «Блинница» устанавливается на устойчивой горизонтальной поверхности, на расстоянии не менее 500мм от легковоспламеняющихся предметов.
- 8.2. «Общие требования безопасности к газовым установкам в соответствии с «Правилами безопасности в газовом хозяйстве», утвержденным Госгортехнадзором России и по ГОСТ 12.2.003-91.
- 8.3. Общие требования безопасности к электрическим установкам в соответствии с ГОСТ 27570.0-87 «Безопасность бытовых и аналогичных электрических приборов» и ГОСТ 26582-85 «Машины и оборудование продовольственные».
- 8.4. После распаковывания, перед включением, «Блинница» должна быть выдержана при комнатной температуре в течение 2 часов.
- 8.5. Не загромождайте подходы к «Блиннице».
- 8.6. Перед использованием «Блинницы» убедитесь в отсутствии посторонних предметов на плите.
- 8.7. Не оставляйте изделие без присмотра во время приготовления пищи.
- 8.8. Будьте осторожны растительное масло и жиры легко воспламеняются.

- 8.9. При перемещениях «Блинницы» на новое место необходимо отключать от газовой сети.
- 8.10. Все работы по устранению неисправностей и ремонту должны выполняться лицами, имеющими право на ремонт газовых приборов и только после отключения изделия от газовой сети.
- 8.11. При появлении запахов газа, работу на установки прекратить. Вызвать специалиста газовой службы для устранения утечки газа.
- 8.12. Помещение, где эксплуатируется установка, оснастить огнетушителем.
- 8.13. При эксплуатации установки вне помещений, необходимо защитить установку от ветра и попадания в нее атмосферных осадков.

ВНИМАНИЕ! Газ взрывоопасен!

9. Техническое обслуживание.

- 9.1. Перед любыми работами по обслуживанию «Блинницы» отключите её от газовой сети.
- 9.2. Внешние части и поверхности из нержавеющей стали очищать губкой, смоченной в растворе теплой воды с нейтральным мылом, затем ополоснуть и вытереть насухо. Трудноудаляемые пятна очищайте специальными средствами по уходу за нержавеющей сталью. Не используйте абразивные порошки и средства, содержащие агрессивные средства.
- 9.3. Ежедневная чистка увеличит срок службы установки. Аккуратное и бережное обращение с установкой и соблюдение требований настоящей инструкции, позволяет Вам успешно эксплуатировать ее длительное время.

10. Возможные неисправности и способы их устранения.

Наименование неисправности	Вероятная причина	Методы устранения

Недостаточная температура	1.Неисправен газовый кран	1.Заменить неисправный газовый кран
Нет розжига горелок	Неисправен пьезоподжигатель	Заменить пьезоподжигатель

11.Правила транспортировки и хранения.

11.1. До установки изделия у потребителя, оно хранится в заводской упаковке в отапливаемых и вентилируемых помещениях при температуре от +1°С до +40°С при относительной влажности воздуха не более 80%, при отсутствии в воздухе кислотных и других паров.

11.2. Складирование изделий в упаковке должно производиться не более чем в 2 яруса.

11.3. Упакованные изделия должны храниться по 3 или 5 группе условий хранения по ГОСТ15150-69.

11.4. Транспортирование изделия должно производиться в заводской упаковке в вертикальном положении высотой не более чем в 2 яруса, с предохранением от осадков и механических повреждений.

12.Гарантии изготовителя.

- Изготовитель гарантирует соответствие качества изделия требованиям действующей технической документации при соблюдении условий и правил хранения, транспортирования и эксплуатации, установленных в эксплуатационной документации.

- На товар устанавливается гарантийный срок эксплуатации продолжительностью 12 (двенадцать) месяцев за исключением подового камня, чугунных комплектующих, горелки газовой, электронагревательных элементов, на которые устанавливается гарантийный срок 3 (три) календарных месяца, на мотор-редуктор, на петли, блоки шарниров устанавливается гарантийный срок 6 (шесть) месяцев. Гарантийный срок хранения изделия 6 (шесть) месяцев.

- Гарантийный срок эксплуатации исчисляется с момента передачи товара Покупателю.

- Гарантийный срок не продлевается на время, в течение которого товар не мог использоваться из-за обнаруженных в нем недостатков.
- Гарантия не распространяется на следующие комплектующие товара: стекло закаленное, лампы накаливания, сигнальные индикаторы, плавкие вставки, шампуры, противни, гастроремкости, уплотнительную резину.
- Продавец производит гарантийный ремонт изделия в течение 20 (двадцати) рабочих дней с момента получения рекламации.
 - Гарантия не охватывает стоимости работ и запасных частей в следующих случаях:
 - не предусмотренного настоящим руководством применения;
 - выхода из строя частей, подверженных нормальному износу;
 - механического повреждения изделия
 - подключения в электросеть с параметрами, не соответствующими указанными в паспорте, а также отсутствия заземления изделия;
 - повреждения изделия пожаром, наводнением или другим стихийным бедствием;
 - транспортировки изделия в неправильном положении с нарушением правил перевозки.
 - Претензии по качеству изделия предъявляются продавцу товара в течение гарантийного срока.
 - **Для определения причин поломки покупатель создает комиссию и составляет акт, в котором должны быть указаны:**
 - заводской номер изделия;
 - дата получения изделия с предприятия-изготовителя и номер документа, по которому он был получен;
 - дата ввода в эксплуатацию;
 - описание внешнего проявления поломки
 - какие узлы и детали сломались, износились, и т. д.
 - **К рекламации следует приложить:**
 - заполненный гарантийный талон;
 - акт о поломке;
 - заполненный акт ввода в эксплуатацию.

- Если в течение гарантийного срока изделие вышло из строя по вине покупателя, то претензии **не принимаются**.
- Рекламация на детали и узлы, подвергшиеся ремонту не, предприятием-изготовителем и его официальными дилерами не рассматриваются и **не удовлетворяются**.

13. Утилизация изделия.

13.1. Материалы, применяемые для упаковки изделия, могут быть использованы повторно или сданы на пункты по сбору вторичного сырья.

13.2. Изделие, подлежащее утилизации, необходимо привести в непригодность, обрезав шнур питания, и утилизировать в соответствии с действующим законодательством.

код продукции

«Блинница газовая»
ПАСПОРТ
Ф2БкрГ .00.00.000ПС

1. ОСНОВНЫЕ СВЕДЕНИЯ ОБ ИЗДЕЛИИ

Блинница газовая Ф2БкрГ. 00.00.000

№ _____

заводской номер изделия

Дата выпуска _____

2. СВИДЕТЕЛЬСТВО О ПРИЕМКЕ

Изделие изготовлено и принято в соответствии с действующей
технической документацией и признано годным к эксплуатации

Мастер ОТК

М.П. _____

Регистрационный талон

Организация _____

Адрес _____

Руководитель _____

Контактный

тел./факс _____

Где было приобретено

оборудование _____

КОРЕШОК ТАЛОНА

На гарантийный ремонт газового аппарата

Модели Ф2БкрГ Талон изъят

« ____ » _____ 20 ____ г.

Механик _____

(фамилия)

(подпись)

Россия, г. Смоленск, ул. Шевченко 79

ТАЛОН

на гарантийный ремонт газового аппарата

Заводской номер _____ и модель Ф2БкрГ

Дата выпуска « ____ » _____ 20 ____ г.

Продан _____

(наименование торгующей организации)

Дата продажи « ____ » _____ 20 ____ г.

Владелец и его адрес _____

Подпись _____

Выполнены работы по устранению неисправностей

« ____ » _____ 20 ____ г. Механик _____

(подпись) _____

Владелец _____ (подпись)

АКТ
ввода в эксплуатацию

Изделие

«Блинница газовая Ф2БкрГ»

Заводской номер _____

Дата выпуска «__» _____ 20__ г.

Место установки _____

(наименование предприятия, почтовый адрес, телефон)

Дата ввода в эксплуатацию «__» _____ 20__ г.

Кем проводился ввод в эксплуатацию изделия

(наименование организации, телефон)

Специалист, производивший ввод в эксплуатацию Представитель владельца изделия

(подпись)

(подпись)

(инициалы, фамилия)

(инициалы, фамилия)

«__» _____ 20__ г.

«__» _____ 20__ г.