

Руководство по эксплуатации

1. МЕРЫ ПРЕДОСТОРОЖНОСТИ.....	2
1.1. ОБЩИЕ МЕРЫ БЕЗОПАСНОСТИ.....	2
1.2. МЕРЫ ПРЕДОСТОРОЖНОСТИ ПРИ УСТАНОВКЕ.....	2
1.3. МЕРЫ ПРЕДОСТОРОЖНОСТИ, КАСАЮЩИЕСЯ УСТАНОВКИ ЭЛЕКТРИЧЕСКИХ ПРИБОРОВ.....	3
1.4. ОБЩИЕ СВЕДЕНИЯ О ПРОДУКТЕ.....	3
1.5. МЕРЫ ПРЕДОСТОРОЖНОСТИ ПРИ ИСПОЛЬЗОВАНИИ.....	3
1.6. ИНСТРУКЦИИ ДЛЯ ПОЛЬЗОВАТЕЛЕЙ.....	4
1.7. УТИЛИЗАЦИЯ ОБОРУДОВАНИЯ.....	4
2. ИНСТРУКЦИИ ДЛЯ МОНТАЖНИКОВ.....	4
2.1. МЕРЫ ПРЕДОСТОРОЖНОСТИ.....	4
2.2 РАСПОЛОЖЕНИЕ УСТРОЙСТВА.....	4
2.2.1. Правила, технические нормативы и стандарты.....	4
2.3. УСТАНОВКА.....	5
2.3.1. Монтажные работы.....	5
2.3.1.1. Электрические соединения.....	5
2.3.1.2. Подключение.....	5
2.3.1.3. Однопотенциальное соединение.....	6
2.4. ПОДГОТОВКА К РАБОТЕ.....	6
2.4.1. Проверка электрических характеристик.....	6
2.4.2. Инструкции для пользователя.....	6
2.5. КОНВЕРСИЯ И/ЛИ АДАПТАЦИЯ.....	6
2.6. ТЕХНИЧЕСКОЕ ОБСЛУЖИВАНИЕ.....	6
2.6.1. Замена компонентов.....	6
2.6.2. ВАРОЧНЫЕ КОТЛЫ.....	7
2.7. ВОЗМОЖНЫЕ ПРИЧИНЫ НЕПРАВИЛЬНОЙ РАБОТЫ.....	7
3. ИНСТРУКЦИИ ДЛЯ ПОЛЬЗОВАТЕЛЕЙ.....	9
3.1. МЕРЫ ПРЕДОСТОРОЖНОСТИ.....	9
3.2 СТАНДАРТНЫЕ АКСЕССУАРЫ.....	9
3.3. ПЕРВОНАЧАЛЬНЫЙ ЗАПУСК.....	9
3.4. ЗАПУСК.....	10
3.4.1. Включение устройства.....	10
3.4.2. Выключение устройства.....	11
4. ТЕХОБСЛУЖИВАНИЕ И ЧИСТКА.....	12
4.1. ОБЩАЯ ИНФОРМАЦИЯ.....	12
4.2. ПРОЦЕДУРА В СЛУЧАЕ НЕИСПРАВНОСТИ.....	12
4.3. РЕКОМЕНДАЦИИ ДЛЯ ПЕРИОДОВ ДЛИТЕЛЬНОГО ПРОСТОЯ.....	12
4.4. ТЕХНИЧЕСКОЕ ОБСЛУЖИВАНИЕ.....	12
5. УТИЛИЗАЦИЯ ОБОРУДОВАНИЯ.....	13
5.1. УТИЛИЗАЦИЯ ОБОРУДОВАНИЯ.....	13

6. ПРИЛОЖЕНИЕ.....	14
7. Рисунок 1 – Монтаж устройства.....	15
8. Схематическое представление СЕРИИ 700.....	17
9. Схематическое представление СЕРИИ 900.....	18
10. ИЗОБРАЖЕНИЕ В РАЗОБРАННОМ ВИДЕ.....	19
11. РУЧКИ.....	20
12. Электрическая схема РМ7N528 – РМ9N523 – РМ9N526.....	21

1. МЕРЫ ПРЕДОСТОРОЖНОСТИ

1.1. ОБЩИЕ МЕРЫ БЕЗОПАСНОСТИ

Информация, указанная в настоящем руководстве, которое поставляется вместе с данным устройством, необходима для правильной установки, использования и техобслуживания наших кухонных приборов и данная информация обновлена на момент написания.

Установку устройства должны выполнять **ИСКЛЮЧИТЕЛЬНО** квалифицированные монтажники, имеющие необходимый опыт для выполнения данной работы и соответствующий инструмент, соблюдающие правила, нормативы и меры предосторожности, а также инструкции и рекомендации по использованию, указанные в настоящем руководстве.

Невыполнение этих мер предосторожности и инструкций, указанных в настоящем руководстве, может привести к неисправностям, поломкам, повреждениям и т.д., а также опасности для оборудования и персонала и потере гарантии на устройство, предоставленной нашей компанией (далее в документе «Производитель»).

В некоторых странах продукт может быть одобрен для работы с оригинальными компонентами самого продукта, следовательно, Производитель рекомендует использовать свои оригинальные запасные части.

Информация, указанная Производителем на его родном языке (Итальянский), предоставляет пользователям необходимые инструкции для независимого, правильного и без рискованного использования устройства.

Большинство несчастных случаев происходит из-за несоблюдения основных правил и мер по технике безопасности.

Производитель не может предвидеть все возможные обстоятельства, которые могут привести к возникновению потенциальной опасности.

Следовательно, меры предосторожности, указанные в настоящем руководстве и нанесенные на само устройство, не являются всеобъемлющими. Если при различных операциях используются различные процедуры, инструменты или рабочие приемы, которые явно не рекомендованы Производителем, абсолютно необходимо убедиться в том, что данные работы будут безопасны для персонала, которые их выполняют и для остального персонала.

Рекомендуется использовать средства индивидуальной защиты.

При установке компонентов, чей вес превышает 25 кг, рекомендуется присутствие 2 монтажников.

Не приступайте к установке устройства, пока вся информация, изложенная в настоящем руководстве, не будет прочитана и понята.

Держите устройство вдали от детей.

Перед началом любых операций убедитесь в понимании символов, нанесенных на устройство.

Перед началом процедуры установки или техобслуживания снимите остаточное напряжение.

Перед началом процедуры установки или техобслуживания закройте газовый кран.

1.2. МЕРЫ ПРЕДОСТОРОЖНОСТИ ПРИ УСТАНОВКЕ

Снимите защитные материалы. Не используйте растворители или спирт.

Расположите устройство на расстоянии как минимум 100 мм от легковоспламеняющихся объектов или стен. Если это невозможно, используйте огнестойкое покрытие.

Установите устройство в хорошо проветриваемом помещении. Поместите устройство под вытяжным колпаком.

Правильную установку и выравнивание устройств можно обеспечить с помощью спиртового уровня.

Устройство необходимо разместить рядом с пакетным выключателем, блокирующей розеткой, впуском воды, газовым краном, которые необходимы для удобного и легкого доступа для пользователя.

В случае настольных моделей, верхняя поверхность должна быть из огнестойкого материала.

Примечание для моделей 1/2M: если одно из таких устройств устанавливается отдельно стоящим, его необходимо прикрепить к полу с помощью кронштейна. Прикрепите, как показано на рис. 1.

Перед началом процедуры установки, необходимо проверить технические характеристики, указанные на табличке заводских характеристик, приклеенной на устройстве (пожалуйста, смотрите Схематическое представление в Приложении).

Проверьте работоспособность защитных механизмов на источнике электропитания устройства.

Перед запуском: выполните предварительный нагрев, чтобы устранить остаточную влажность и/или пары и запахи, которые появились из-за сгорания остатков защитной промышленной смазки.

1.3. МЕРЫ ПРЕДОСТОРОЖНОСТИ, КАСАЮЩИЕСЯ УСТАНОВКИ ЭЛЕКТРИЧЕСКИХ ПРИБОРОВ

Соединительный кабель должен соответствовать максимальной мощности потребления устройства (пожалуйста, смотрите Табличку электрических характеристик).

Устройство необходимо подсоединить к однопотенциальной системе.

Проверьте, что номинальное напряжение соответствует основному напряжению, подаваемому на рабочие устройства, и имеет отклонение не более $\pm 10\%$ от номинального напряжения.

Проверьте правильность работы устройства и энергопотребления. Проверьте эффективность напольной системы. Соблюдайте расположение фазы и нейтрали для электрических соединений.

1.4. ОБЩИЕ СВЕДЕНИЯ О ПРОДУКТЕ

Варочные котлы

Устройство предназначено только для профессионального использования и исключительно для приготовления пищи погружением в резервуар или соответствующие решетки.

Любое другое использование данного устройства будет считаться неправильным.

1.5. МЕРЫ ПРЕДОСТОРОЖНОСТИ ПРИ ИСПОЛЬЗОВАНИИ

Убедитесь в том, что вы правильно поняли работу устройства, которая объясняется в главе «ИНСТРУКЦИИ ДЛЯ ПОЛЬЗОВАТЕЛЕЙ».

Перед началом чистки устройства убедитесь в том, что поняли информацию, указанную в соответствующих главах настоящего руководства.

Не используйте открытый огонь.

Не используйте продукты, которые не подходят для приготовления.

Предполагается, что устройство будет использоваться только профессиональными поварами.

Пользователь устройства несет ответственность, поэтому обязан следить за устройством во время его использования.

1.6. ИНСТРУКЦИИ ДЛЯ ПОЛЬЗОВАТЕЛЕЙ

Используя настоящее руководство, монтажник должен объяснить пользователю, как правильно использовать и поддерживать работоспособность устройства.

1.7. УТИЛИЗАЦИЯ ОБОРУДОВАНИЯ

В конце срока службы устройства его следует утилизировать в соответствии с директивами страны, где используется устройство. Изделие содержит электрические и электронные компоненты, которые необходимо утилизировать в соответствии с Европейскими директивами для RAEE.

Утилизацию упаковки необходимо выполнить в соответствии с нормативами и директивами страны, где установлено устройство.

2. ИНСТРУКЦИИ ДЛЯ МОНТАЖНИКОВ

2.1. МЕРЫ ПРЕДОСТОРОЖНОСТИ

Перед подсоединением устройства необходимо соблюдать следующие меры предосторожности:

- Данные устройства спроектированы исключительно для предприятий общественного питания и должны эксплуатироваться только квалифицированным и обученным персоналом.
- Никогда не оставляйте устройства без присмотра, когда они работают.

ПРЕДУПРЕЖДЕНИЕ: Производитель не будет нести ответственность за повреждения в течение гарантийного периода, если в точности не соблюдались инструкции по установке и использованию или в случае неправильного использования устройства

2.2 РАСПОЛОЖЕНИЕ УСТРОЙСТВА

ПРИМЕЧАНИЕ: Размеры устройства, место, где размещается табличка заводских характеристик, положение и размеры газового крана и электрических соединений показаны на рисунках в Приложении.

Устройства могут размещаться отдельно стоящими или рядом с другими устройствами (смотрите рис. 1).

При установке строго соблюдайте противопожарные меры.

2.2.1. Правила, технические нормативы и стандарты

При размещении и установке устройств, всегда соблюдайте действующие нормативы и правила техники безопасности:

- Правила, касающиеся монтажа устройств;
- Региональные противопожарные меры;
- Действующие нормативы по предотвращению несчастных случаев;
- Требования электрической компании.

2.3. УСТАНОВКА

Установку, запуск и техобслуживание должны проводить только квалифицированные, уполномоченные монтажники. Установку необходимо выполнять в соответствии с вышеуказанными действующими нормативами. Если данный пункт оставить без внимания, производитель не будет нести ответственность за неправильную работу устройства, особенно, когда установка выполнена без соблюдения вышеуказанных нормативов и рекомендаций.

Перед подключением проверьте табличку заводских характеристик, на которой указано требуемое напряжение. Необходимо помнить, что соединительные проводники должны иметь тип H07RN-F (как минимум), с минимальным сечением, соответствующим максимальной мощности потребления устройства. Смотрите таблицу 1.

Международные стандарты требуют, чтобы отключающие механизмы располагались в точке над устройством так, чтобы все полюса устройства можно было изолировать от сети электропитания с помощью пакетного выключателя с разрывом контактов минимум 3 мм.

2.3.1. Монтажные работы

2.3.1.1. Электрические соединения

Снимите переднюю панель, ослабив винты, удерживающие защитную планку. Пропустите соединительный проводник через зажим проводника, плотно затяните зажим и подсоедините отдельными проводниками к клеммной колодке. Точное положение фаз и нейтрали показано на наклейках, расположенных возле клеммной колодки.

2.3.1.2. Подключение

Приборы должны подключаться квалифицированным персоналом в соответствии с действующими стандартами. Приборы, указанные в настоящем руководстве, должны подключаться к обоим источникам подачи воды (горячей и/или холодной) и дренажному отверстию.

В обоих случаях смотрите схему установки, на которой показаны положение и спецификации приспособлений (смотрите Приложение).

Для правильной установки необходимо соблюдать следующие рекомендации:

- при подсоединении водоприемных труб к главному трубопроводу, необходимо установить запорный кран между устройством и трубопроводом для того, чтобы можно было отключить подачу воды при неиспользовании устройства или техническом обслуживании.

Фильтры, которые легко снять для чистки, необходимо установить для предотвращения соприкосновения инородных тел с рабочими частями устройства и их повреждения. Также рекомендуется промывать трубы перед подсоединением к устройству, особенно если трубы новые.

Давление воды в трубопроводе должно находиться в пределах 0,5 и 5 кПа, как указано в главе «Технические характеристики». Для других давлений установите регулятор давления в месте между устройством и трубопроводом.

Для дренажа либо подсоедините устройство к отстойнику либо установите воздухоотделитель на трубы, чтобы избежать появления неприятного запаха.

2.3.1.3. Однопотенциальное соединение

В соответствии с требованиями нормативов по безопасности, устройство необходимо подсоединить к однопотенциальной системе. Соответствующая клеммная колодка расположена с правой стороны устройства и помечена специальным условным знаком.

ПРИМЕЧАНИЕ: Производитель не будет нести ответственность и/или обязательства по гарантии за повреждения, возникшие из-за несоблюдения нормативов или действующих стандартов по установке.

2.4. ПОДГОТОВКА К РАБОТЕ

2.4.1. Проверка электрических характеристик

Проверьте, что номинальное напряжение соответствует основному напряжению, подаваемому на рабочие устройства, и имеет отклонение не более $\pm 10\%$ от номинального напряжения. Проверьте правильность работы устройства и энергопотребления. Проверьте заземление и работоспособность защитных механизмов на трубах. Выполните предварительный нагрев, чтобы устранить остаточную влажность и/или пары и запахи, которые появились из-за сгорания остатков защитной промышленной смазки.

2.4.2. Инструкции для пользователя

Посоветуйте пользователю заключить контракт на техническое обслуживание с сервисным центром.

ВАЖНО: Руководство пользователя является неотъемлемой частью устройства.

Если устройство будет продано, передано другому владельцу или перемещено в другое место убедитесь в том, что руководство пользователя всегда находится вместе с устройством. Это позволит монтажнику и/или новому владельцу обращаться к руководству для получения справочной информации. Посоветуйте пользователю заключить контракт на техническое обслуживание с сервисным центром.

2.5. КОНВЕРСИЯ И/ИЛИ АДАПТАЦИЯ

Электрические приборы настраиваются в наших мастерских на требуемое напряжение. Конверсия и/или адаптация на другой тип электропитания **ЗАПРЕЩЕНА** по закону.

2.6. ТЕХНИЧЕСКОЕ ОБСЛУЖИВАНИЕ

Несмотря на то, что наши приборы не требуют специального техобслуживания, рекомендуется один раз в год проверять в сервисном центре следующие параметры:

- Эффективность нагрева и электрические защитные устройства;
- Чистоту и безопасность контактов клеммных колодок;
- Физическое состояние трубопроводов и изоляции.

2.6.1. Замена компонентов

Замену компонентов должен выполнять только квалифицированный персонал. Перед началом эксплуатации устройства выключите пакетный выключатель, расположенный между устройством и входной сетью электропитания.

2.6.2. ВАРОЧНЫЕ КОТЛЫ

Для замены элементов управления и сигнальных ламп снимите панель, за которой они располагаются и, при необходимости, защитные кожухи.

При замене термостатов необходимо проявлять крайнюю осторожность. Обращайтесь с капиллярными трубками ламп очень осторожно, не сгибайте или не тяните. Лампа должна правильно устанавливаться на свое первоначальное место.

2.7. ВОЗМОЖНЫЕ ПРИЧИНЫ НЕПРАВИЛЬНОЙ РАБОТЫ

Проблемы в работе устройства могут возникать даже при правильном использовании. Ниже указаны наиболее часто встречающиеся неисправности и причины их возникновения.

Предупреждение: Не срывайте положение запечатанных регулировочных винтов, видимых на термостатах.

Устройство не запускается (зеленая лампа не горит).

Возможная причина	Выполняемое действие
Не подается питание от сети электропитания.	Проверьте наличие напряжения.

Устройство не запускается (зеленая лампа не горит).

Возможная причина	Выполняемое действие
Сработал автоматический выключатель.	Восстановите работоспособность выключатель.

Устройство не запускается (зеленая лампа не горит).

Возможная причина	Выполняемое действие
Сгорели предохранители или повреждены защитные механизмы.	Замените сгоревшие предохранители.

Устройство не запускается (зеленая лампа не горит).

Возможная причина	Выполняемое действие
Выключатель устройства поврежден.	Замените поврежденный выключатель.

Устройство запускается, но не нагревает (зеленая лампа горит).

Возможная причина	Выполняемое действие
Обрыв в нагревательном элементе.	Замените нагревательный элемент.

Устройство нагревает только частично (зеленая лампа горит).

Возможная причина	Выполняемое действие
Частичная подача электропитания.	Проверьте защитные предохранители.

Устройство нагревает только частично (зеленая лампа горит).

Возможная причина	Выполняемое действие
Частичный обрыв нагревательных элементов.	Замените нагревательный элемент.

Устройство нагревает только частично (зеленая лампа горит).

Возможная причина	Выполняемое действие
Неисправен выключатель.	Замените выключатель.

Устройство запускается, но не нагревает (зеленая лампа горит).

Возможная причина	Выполняемое действие
Заклинило предохранительное термореле.	Сбросьте термореле, нажав соответствующую кнопку.

3. ИНСТРУКЦИИ ДЛЯ ПОЛЬЗОВАТЕЛЕЙ

3.1. МЕРЫ ПРЕДОСТОРОЖНОСТИ

ПРЕДУПРЕЖДЕНИЕ: Никогда не оставляйте работающее устройство без присмотра. Помните, что некоторые поверхности при использовании устройства становятся очень горячими: Внимание – опасность ожогов!

Наши устройства спроектированы исключительно для предприятий общественного питания и должны эксплуатироваться только квалифицированным и обученным персоналом.

- Утилизацию упаковки необходимо выполнить в соответствии с национальными и местными нормативами страны, где установлено устройство.

ВАЖНО: Руководство пользователя является неотъемлемой частью устройства. Если устройство будет продано, передано другому владельцу или перемещено в другое место убедитесь в том, что руководство пользователя всегда находится вместе с устройством. Это позволит монтажнику и/или новому владельцу обращаться к руководству для получения справочной информации. Посоветуйте пользователю заключить контракт на техническое обслуживание с сервисным центром.

ПРИМЕЧАНИЕ: Уровень шума для установленного устройства должен быть ниже 70 дБ (А). Некоторые национальные стандарты по безопасности требуют данную информацию.

- **Устройство нельзя включать, если резервуар не заполнен водой хотя бы до минимального уровня, указанного меткой в резервуаре. Жесткость воды не должна превышать 7°F. В случае высокой жесткости воды рекомендуется установить умягчитель воды.**
- **Производитель не будет нести ответственность за деформации, если оборудование использовалось без воды в резервуаре.**

3.2 СТАНДАРТНЫЕ АКСЕССУАРЫ

Съемный змеевик для слива воды.

3.3. ПЕРВОНАЧАЛЬНЫЙ ЗАПУСК

Перед запуском устройства тщательно очистите бак от защитной смазки, выполнив следующее:

- Заполните бак по верхнюю кромку водой и обычным моющим средством и прокипятите смесь несколько минут;
- Слейте воду и тщательно прополощите бак большим количеством чистой воды.

Откройте кран Минимального и Максимального уровня для наполнения котла с двойной стенкой (1 и 2).

Снимите крышку с наливной воронки (А), откройте наливной кран (Е) и наполните котел с двойной стенкой декальцинированной водой, пока вода не вытечет из крана минимального уровня (1).

Закройте кран минимального уровня (1) и повторно наполните котел с двойной стенкой, пока вода не вытечет из крана максимального уровня (2).

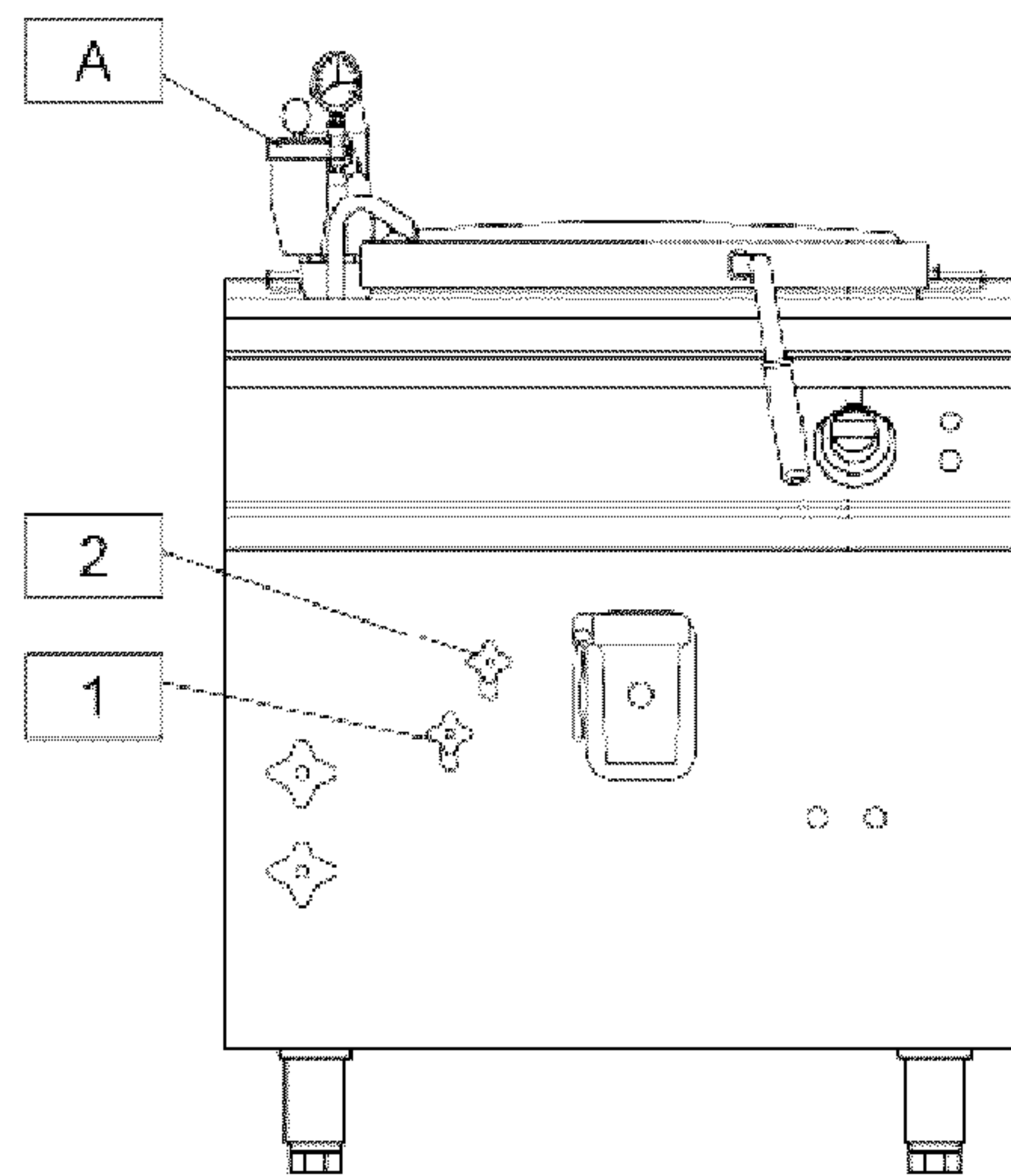
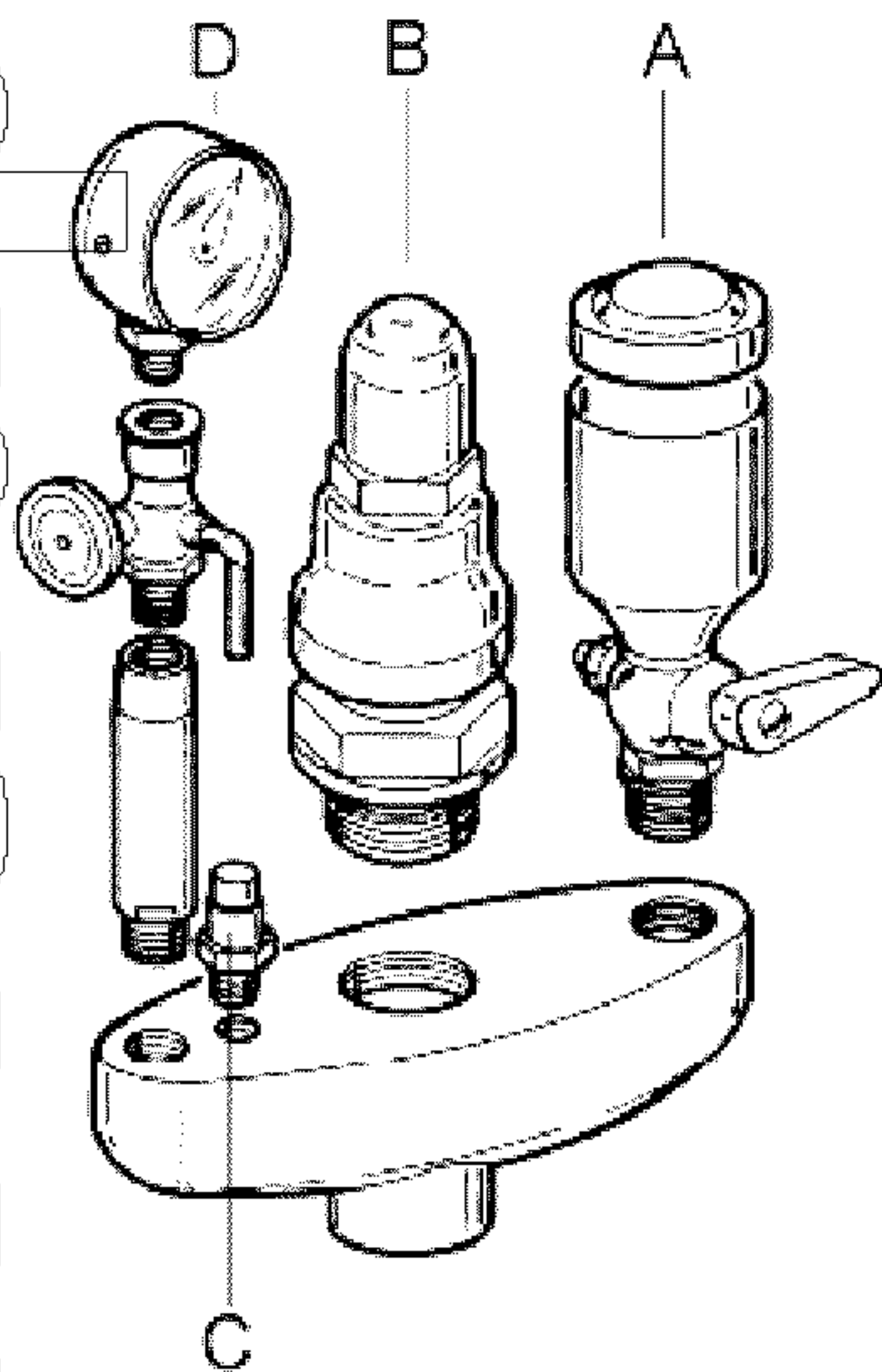
Таким образом, котел с двойной стенкой будет наполнен до требуемого уровня.

Закройте наливной кран (Е) наливной воронки и поставьте назад крышку на воронке (А).

ВАЖНО

Перед началом ежедневного использования котла, пока он еще холодный, проверьте, что уровень воды в камере выше минимальной метки, повернув кран слива воды (кран мин. уровня). Выполните проверку: откройте кран максимального уровня (2) и долейте декальцинированную воду в котел, пока она не потечет из крана максимального уровня.

Если уровень воды в котле с двойной стенкой упадет ниже минимального безопасного уровня, тогда предохранительное термореле выключит устройство. Выполните доливку декальцинированной воды до требуемого уровня.



3.4. ЗАПУСК

Включите пакетный выключатель, расположенный между устройством и сетью электропитания.

Не включайте нагревательные элементы, если уровень воды в камере ниже требуемого. Невыполнение данного требования может стать причиной перегрева устройства, что приведет к серьезному повреждению стального котла и его внутренних компонентов.

3.4.1. Включение устройства

Поверните круглую ручку термостата так, чтобы указатель на панели управления был совмещен с одной из следующих меток на ручке:

- «1» = Минимальное значение;
- «2» = Среднее значение;
- «3» = Максимальное значение;
- «0» = Выкл;

Зеленая сигнальная лампа горит, когда термостат активен.

ПРИМЕЧАНИЕ: Для регулировки температуры сначала поверните круглую ручку в положение «3». После достижения требуемой температуры или закипания воды, поверните круглую ручку в положение более низкого нагрева.

3.4.2. Выключение устройства

Поверните ручки в положение Y или O (пожалуйста, смотрите главу РУЧКИ), убедившись, что зеленая сигнальная лампа погасла.

Если устройства не активны, тогда также выключите пакетный выключатель, расположенный между устройством и сетью электропитания.

www.trapeza.ru

4. ТЕХОБСЛУЖИВАНИЕ И ЧИСТКА

4.1. ОБЩАЯ ИНФОРМАЦИЯ

«Работа не окончена, пока устройство не почищено!»

Это должно быть вашим девизом. Надлежащий уход за устройством обеспечит более продолжительный срок службы, а ежедневная чистка будет гарантировать требуемую эффективность работы устройства. Перед чисткой устройства выключите пакетный выключатель, расположенный между устройством и входной сетью электропитания. Верхние поверхности и панели из нержавеющей стали необходимо чистить с помощью воды и обычного моющего средства, протирая губкой в направлении сатиновой поверхности. Не используйте абразивные вещества или кислоты или металлические мочалки, поскольку они могут повредить поверхность.

ВАЖНО: Не используйте прямую струю воды или воду под давлением для мытья устройства, поскольку они могут вызвать опасное проникновение к электрическим компонентам и повредить устройство.

В качестве дополнительной меры предосторожности внешние поверхности могут быть защищены коммерчески доступными продуктами.

Варочный котел: опорожните котел, удалите остатки пищевых продуктов с помощью не металлической лопатки. Промойте котел мыльным раствором и тщательно прополощите.

4.2. ПРОЦЕДУРА В СЛУЧАЕ НЕИСПРАВНОСТИ

При возникновении неисправности при работе устройства, отключите его от сети электропитания и обратитесь к технической поддержке, которая поможет устранить неисправность. Не пытайтесь самостоятельно отремонтировать устройство, поскольку это приведет к потере гарантии и снимет ответственность с производителя.

4.3. РЕКОМЕНДАЦИИ ДЛЯ ПЕРИОДОВ ДЛИТЕЛЬНОГО ПРОСТОЯ

Если устройство не используется в течение длительного периода времени (праздники, сезонная работа и т.д.), выключите автоматический выключатель, расположенный между устройством и входной сетью электропитания.

Тщательно почистите, как указано в пункте 4.1.

4.4. ТЕХНИЧЕСКОЕ ОБСЛУЖИВАНИЕ

Несмотря на то, что наши устройства практически не требуют регулярного сервисного обслуживания, их рекомендуется проверять минимум один раз в год. Это позволит поддерживать эффективность работы и поможет предотвратить возникновение неисправностей. Для этих целей рекомендуется заключить контракт на техническое обслуживание с сервисным центром.

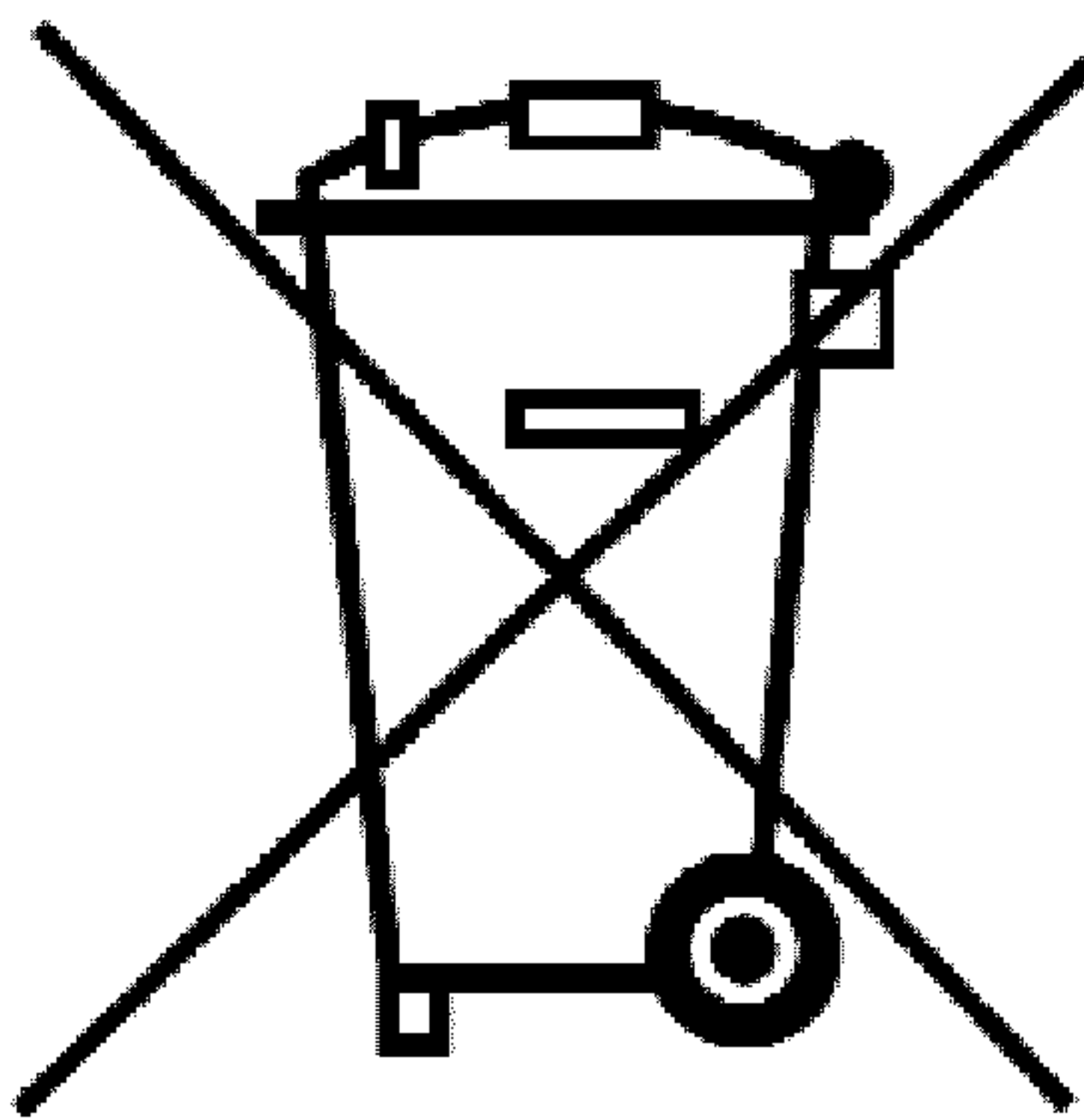
5. УТИЛИЗАЦИЯ ОБОРУДОВАНИЯ

5.1. УТИЛИЗАЦИЯ ОБОРУДОВАНИЯ

ИНФОРМАЦИЯ ТОЛЬКО ДЛЯ ПОЛЬЗОВАТЕЛЕЙ СТРАН ЕВРОПЕЙСКОГО СОЮЗА

Согласно положениям статьи 10 Директивы 2002/96/CE от 27/01/2003 касающейся утилизации электронного и электрического оборудования (WEEE – Утилизация отходов производства электрического и электронного оборудования), замененной в Италии Законодательным актом № 151 от 25 июля 2005 года.

- Символ, изображенный ниже, также прикрепляется к устройствам для того, чтобы показать, что они поступили на рынок и должны быть разобраны на отдельные части, когда пользователь решит их утилизировать (включая все компоненты, субблоки и расходные материалы, используемые для изготовления продукта).
- Пожалуйста, обратитесь к производителю для получения информации о системе утилизации для таких устройств.
- При покупке нового устройства аналогичного типа розничный продавец/дистрибьютор должен забрать назад старое устройство. Розничный продавец/дистрибьютор далее должен обратиться к организации, которая несет ответственность за сбор таких устройств.
- Соответствующий отдельный сбор выведенных из эксплуатации устройств и последующая переработка, восстановление и дружественная к окружающей среде утилизация их компонентов позволит избежать потенциальных негативных влияний на окружающую среду и здоровье человека, и будет способствовать утилизации и восстановлению используемых материалов.
- Незаконная утилизация продукта пользователями приведет к применению санкций, предусмотренных национальными положениями Директивы 91/156/CE и 91/689/CE.



6 ПРИЛОЖЕНИЕ ЭЛЕКТРИЧЕСКИЕ ХАРАКТЕРИСТИКИ

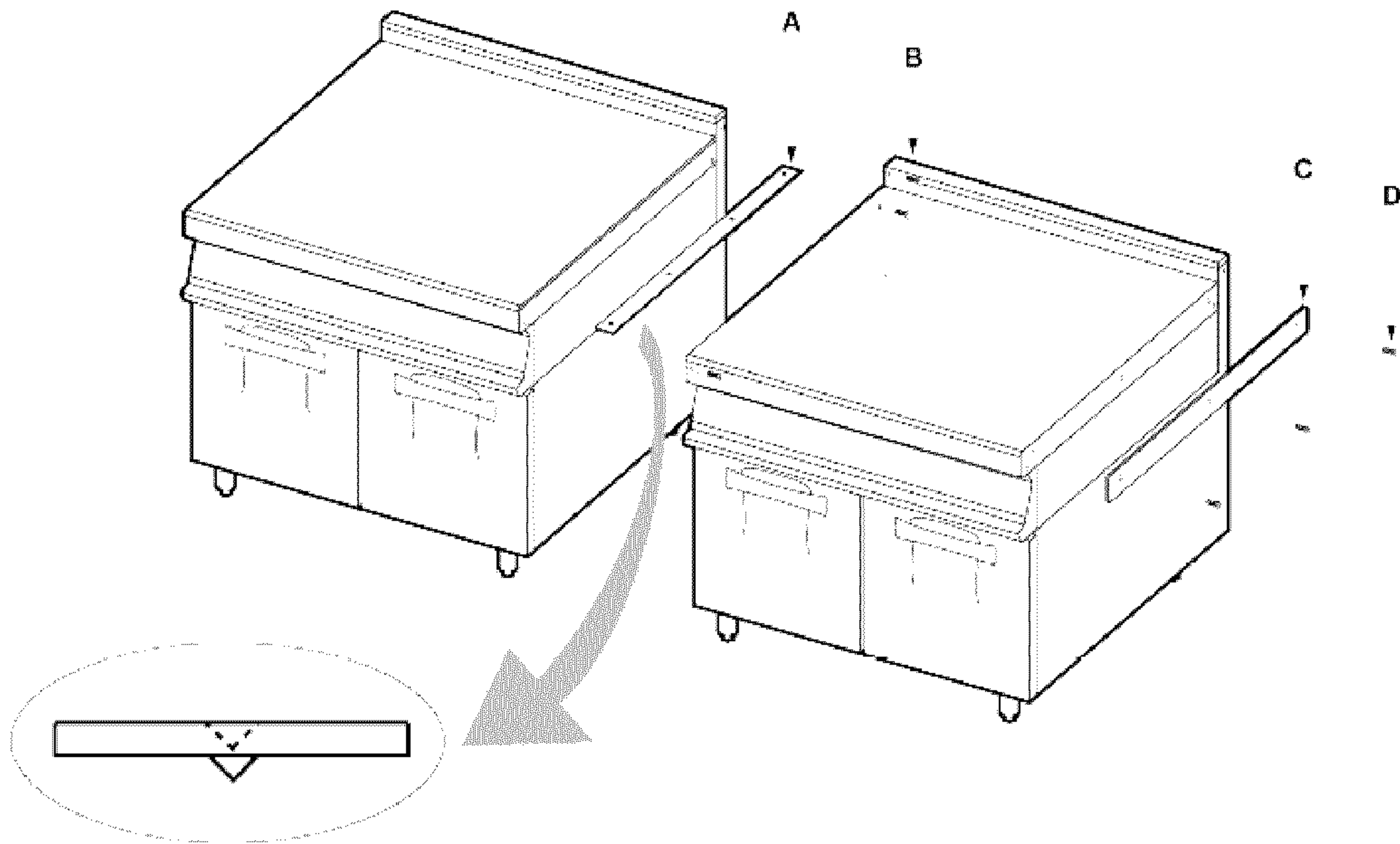
ТИП	КОЛ-ВО НАГРЕВАТЕЛЬНЫХ ЭЛЕМЕНТОВ	ПЕЧЬ	НАГРЕВАТЕЛЬНЫЙ ЭЛЕМЕНТ ПРЕДОХРАНИТЕЛЬНОГО ТЕРМОРЕЛЕ	НОМИНАЛЬНАЯ ТЕПЛОВАЯ МОЩНОСТЬ (кВт):	НОМИНАЛЬНОЕ НАПРЯЖЕНИЕ	ЧАСТОТА	НОМИНАЛЬНЫЙ ТОК	Кол-во x мм ² (*)
PM7N528	3 x3,00 кВт			9,00	АС400 - 3N	50/60	13,42	5 x 2,5
PM9N523	3 x4,50 кВт			13,50	АС400 - 3N	50/60	19,92	5 x 4,0
PM9N526	3 x6,51 кВт			19,53	АС400 - 3N	50/60	28,66	5 x 4,0

(*) Кабель электропитания должен иметь быть как минимум тип H07RN-F, минимальное сечение (кол-во x мм²)

7 Рисунок 1 – Монтаж устройства

Обозначение:

- A: Соединительная планка
- B: Закрепляющий винт
- C: Отделочная часть
- D: Закрепляющий винт
- E: Закрепляющий винт
- F: Закрепляющий винт



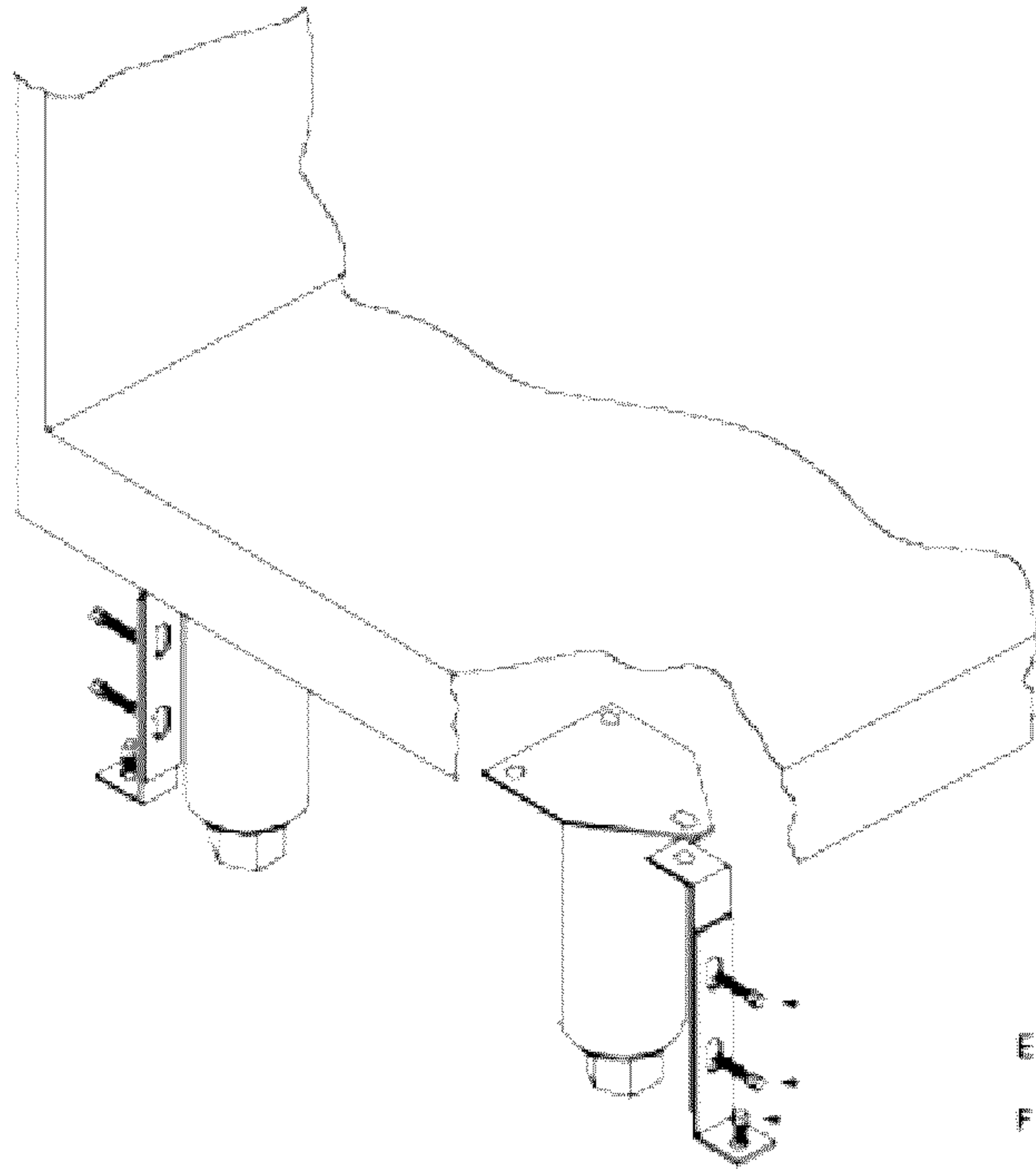
Установка отдельно стоящего устройства:

Используйте отделочную часть "С" с закрепляющими винтами "D" (также к устройствам на концах линии приготовления).

Установка комбинированных устройств:

Вставьте планку "А" и расположите рядом два устройства.

Соедините два устройства с помощью винтов "В", когда они будут установлены на месте.



Прикрепление устройства к полу:

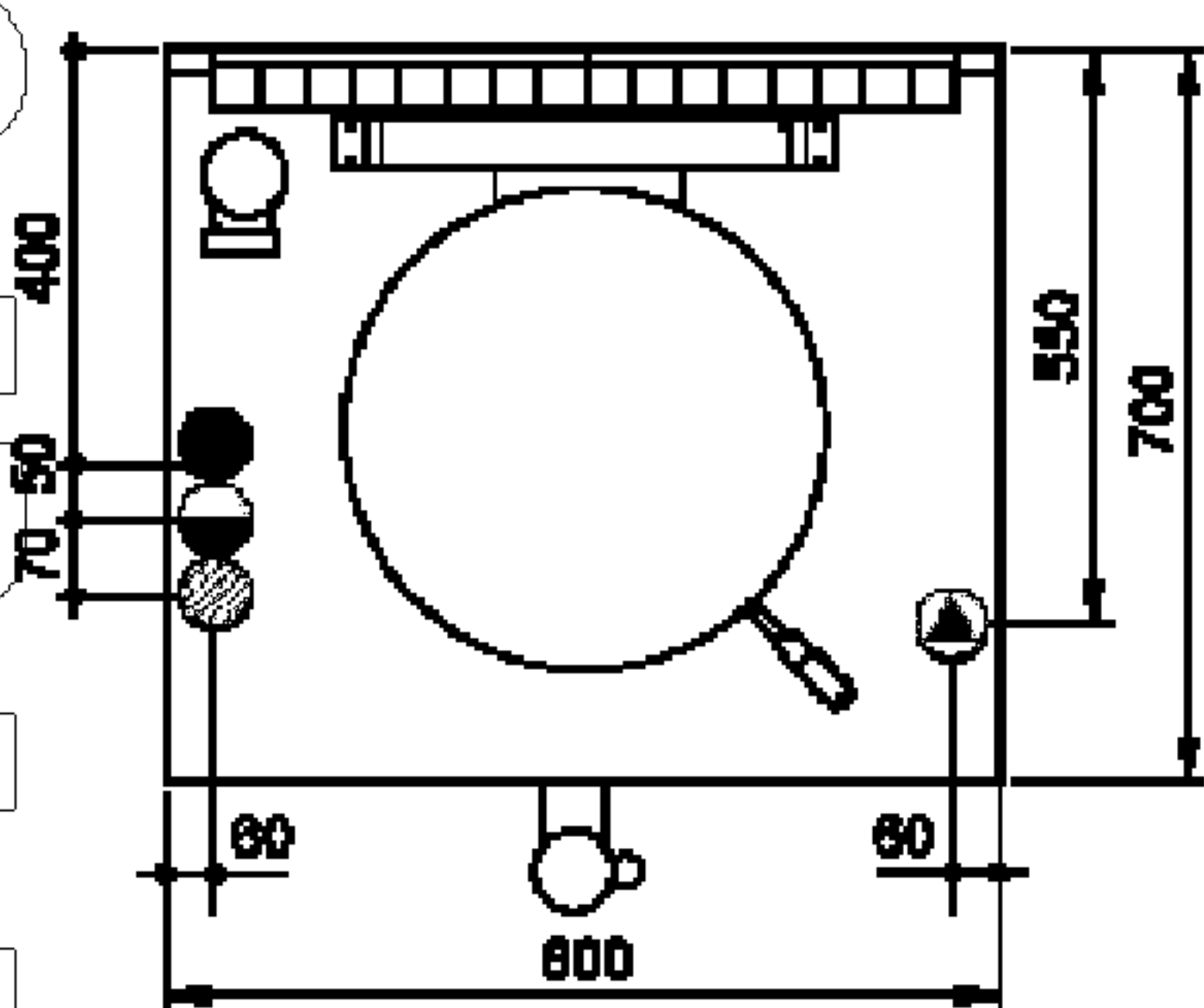
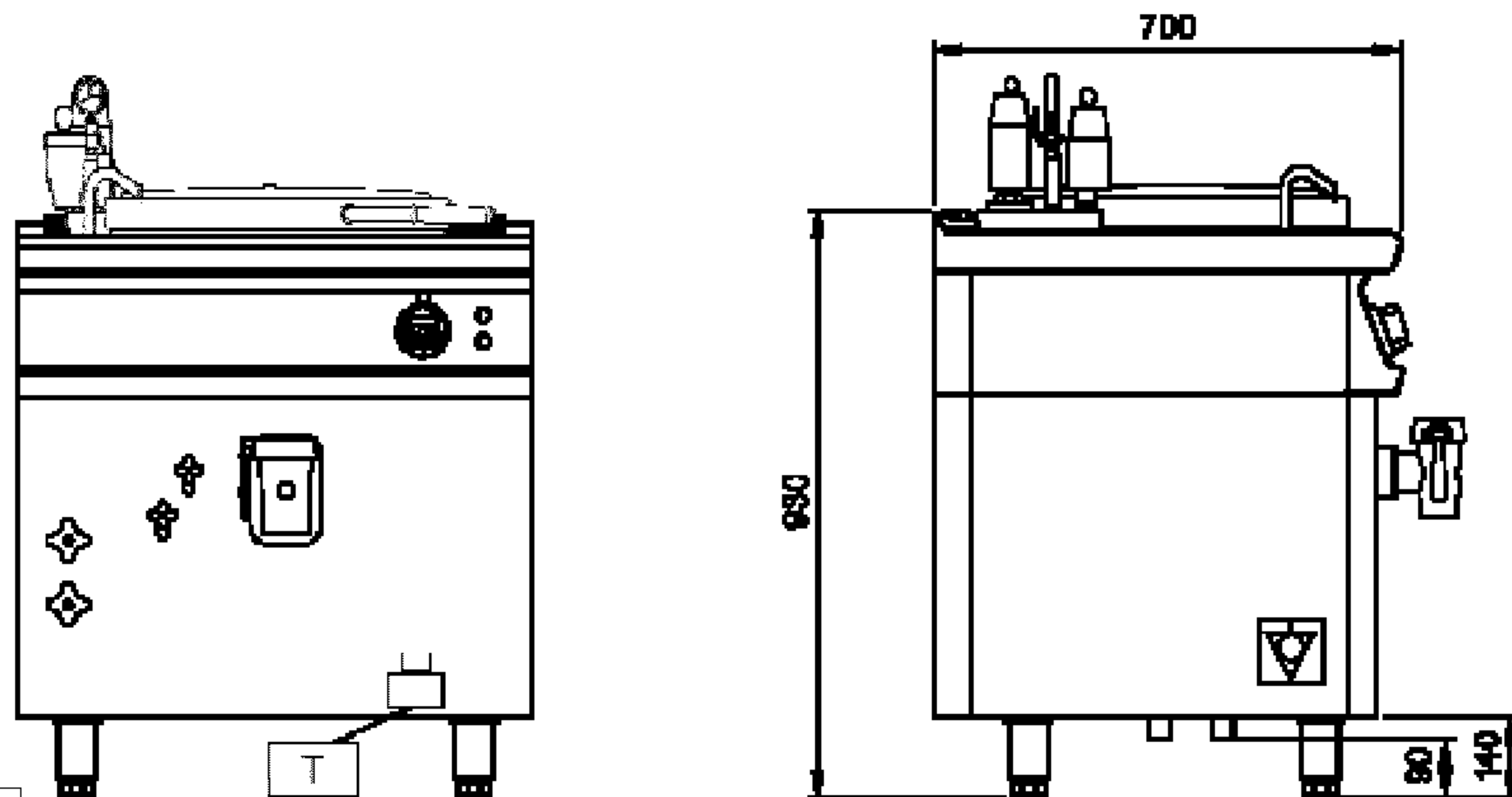
Снимите ножку устройства и вставьте S-образную пластину для крепления к полу.

Прикрепите S-образную пластину с помощью винтов "E" в соответствии с высотой ножки.

С помощью винтов "F" продолжите прикреплять устройство к полу.

8 Схематическое представление СЕРИИ 700

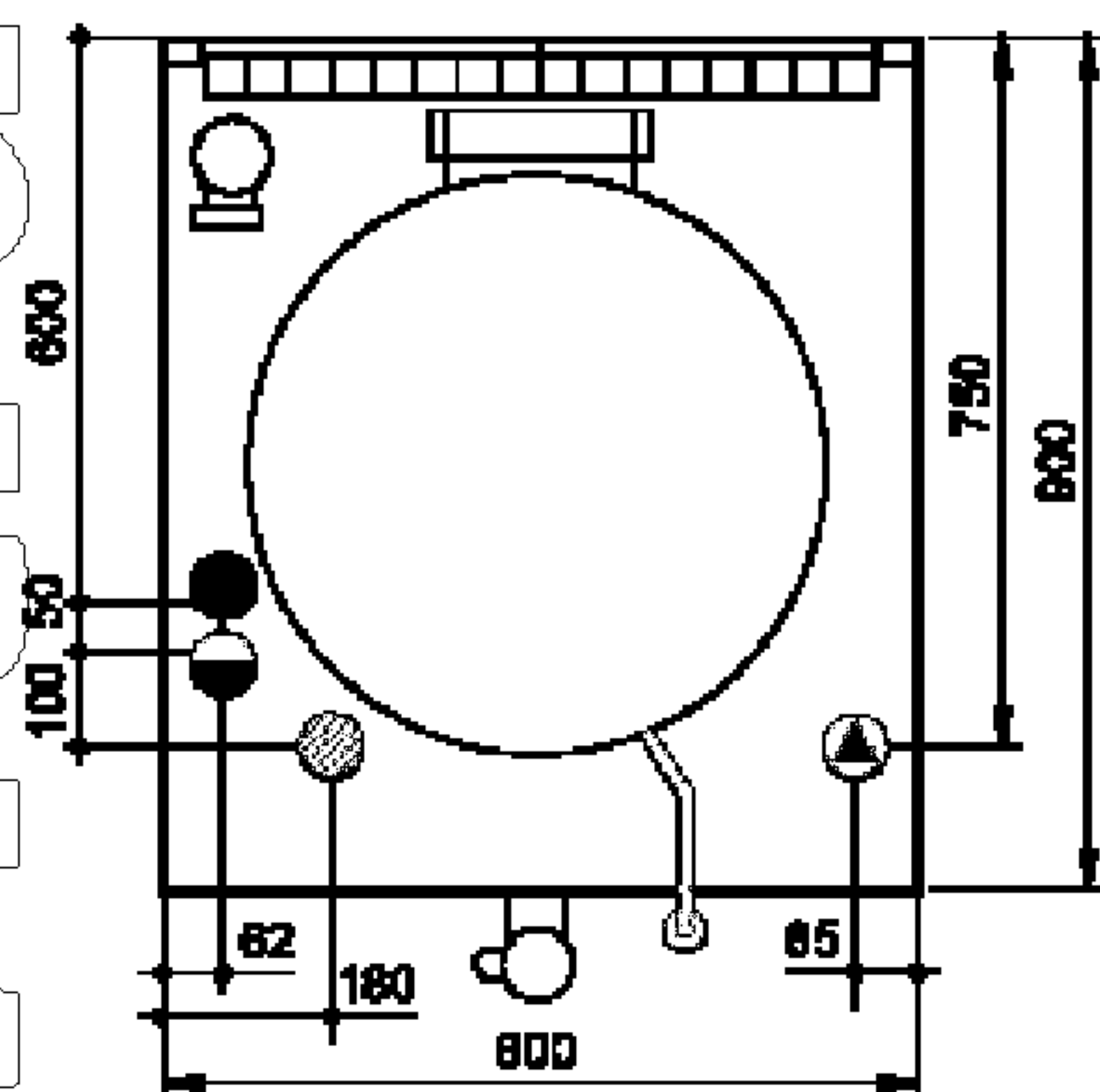
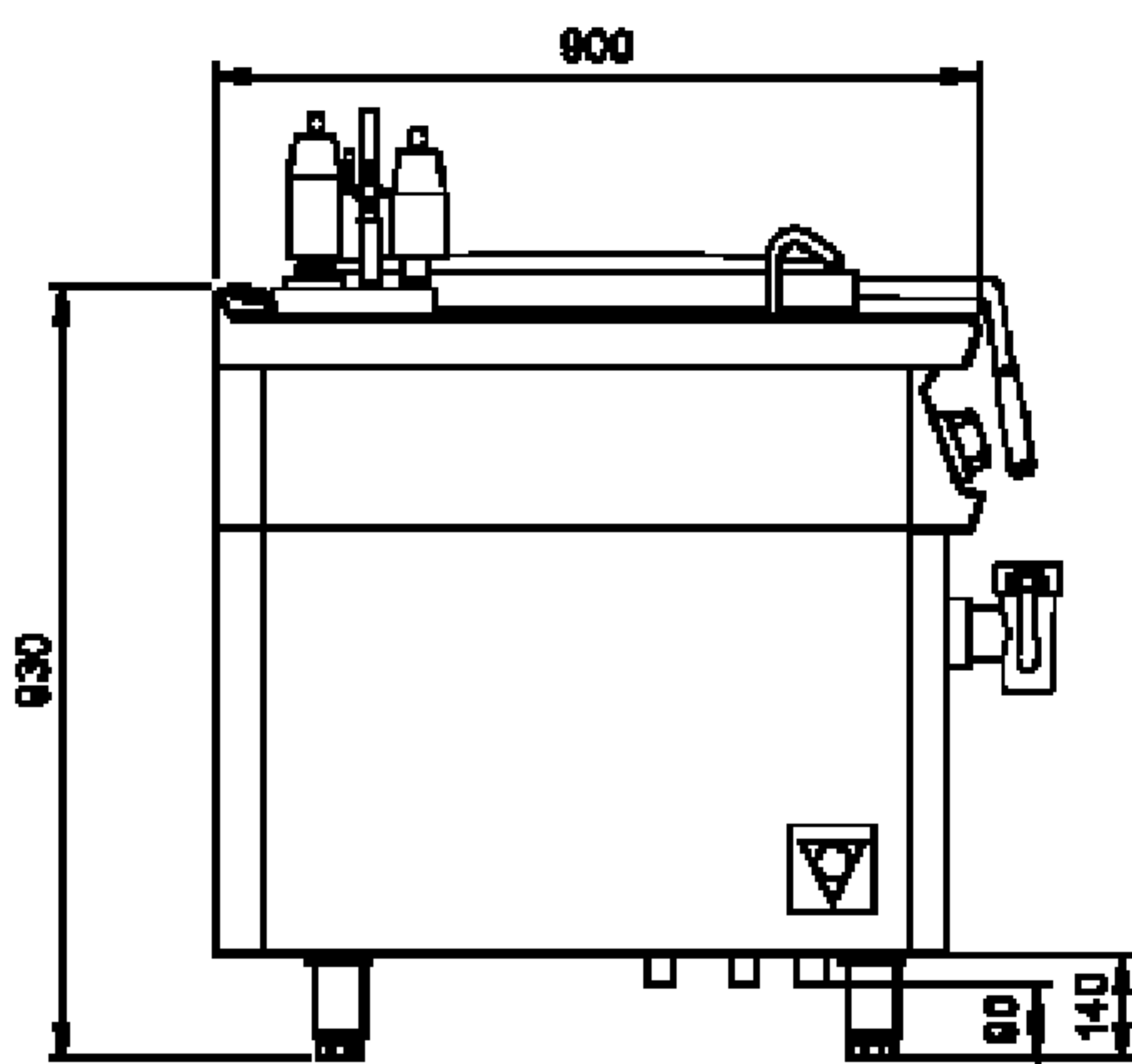
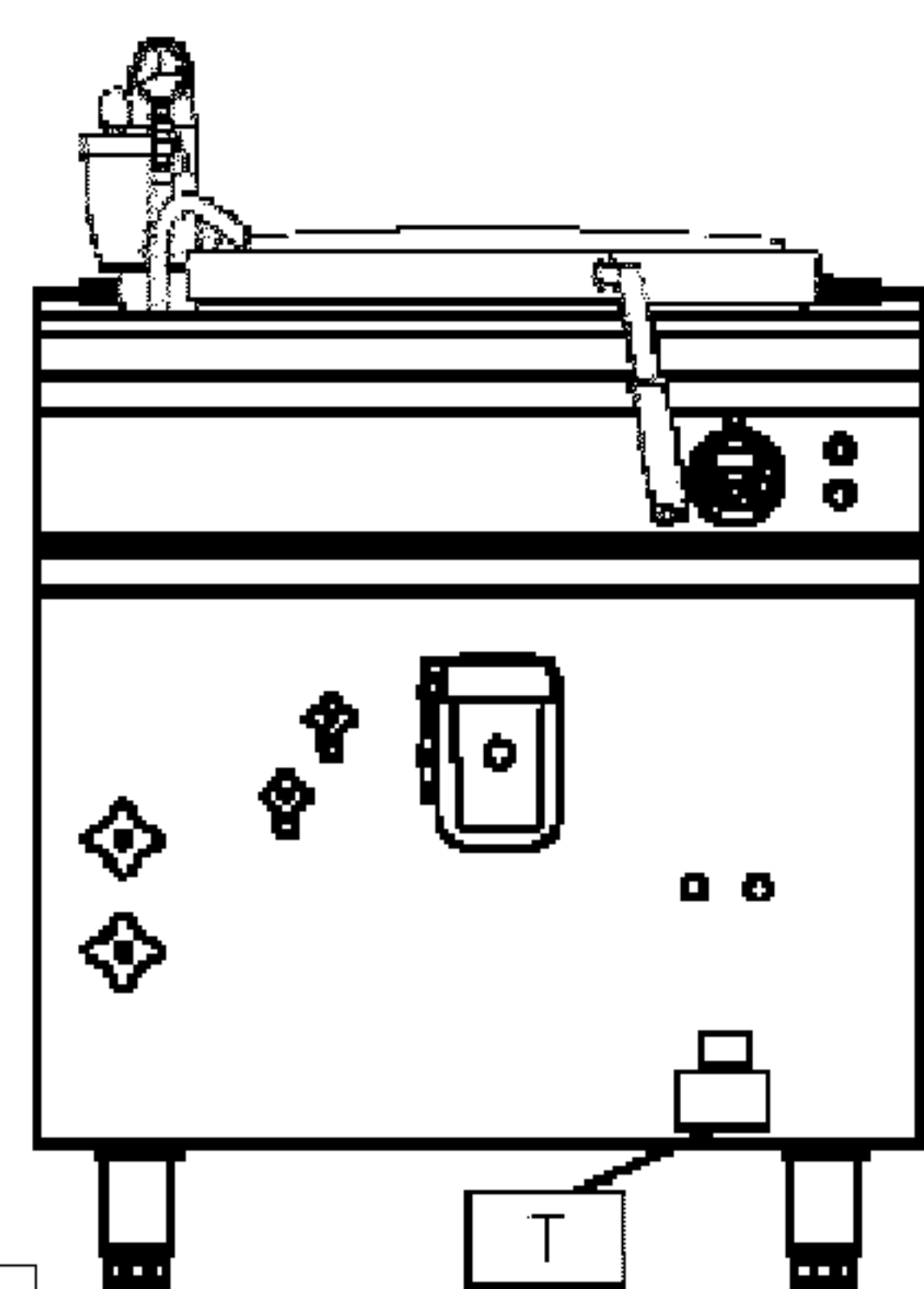
PM7N528



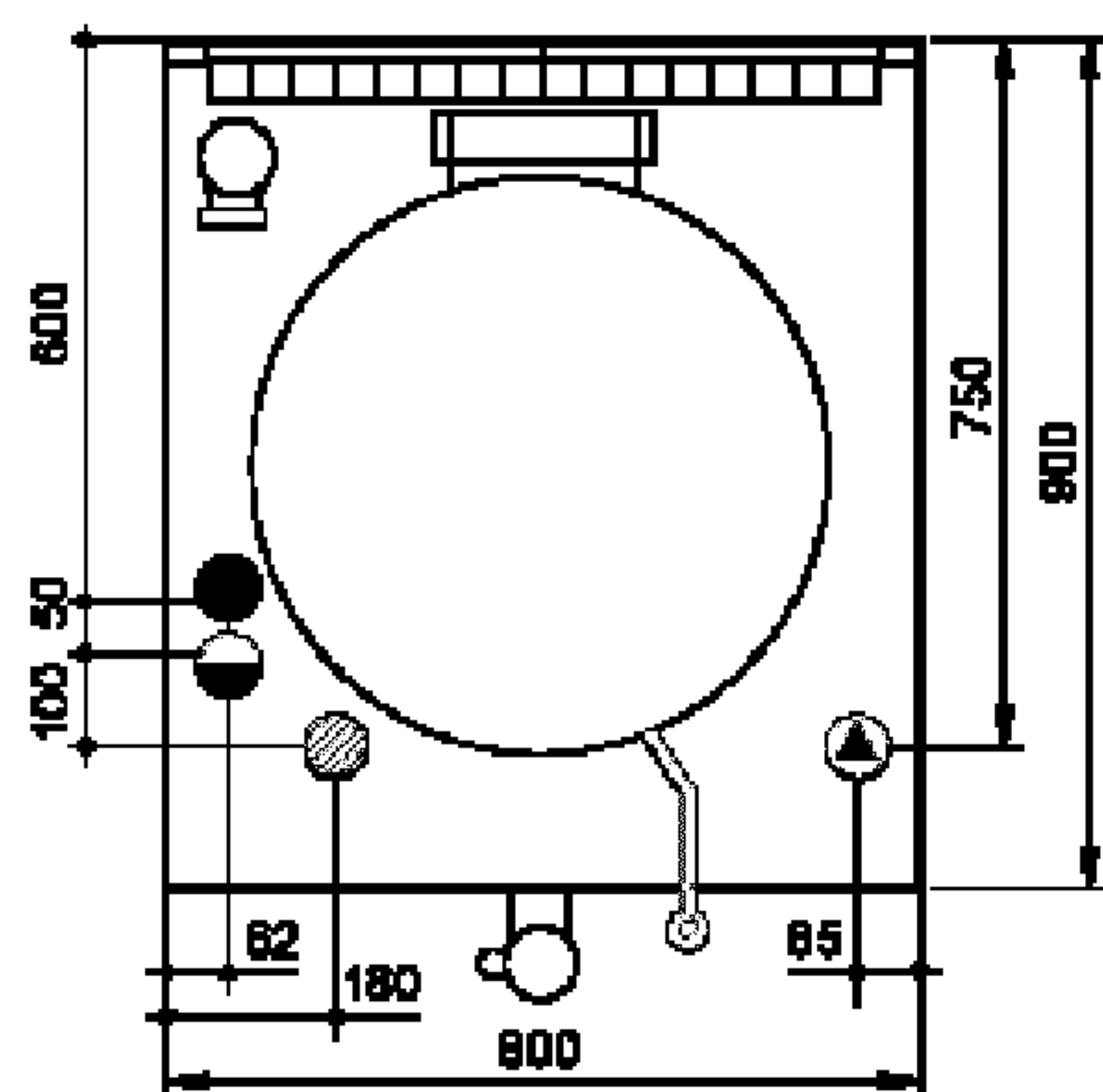
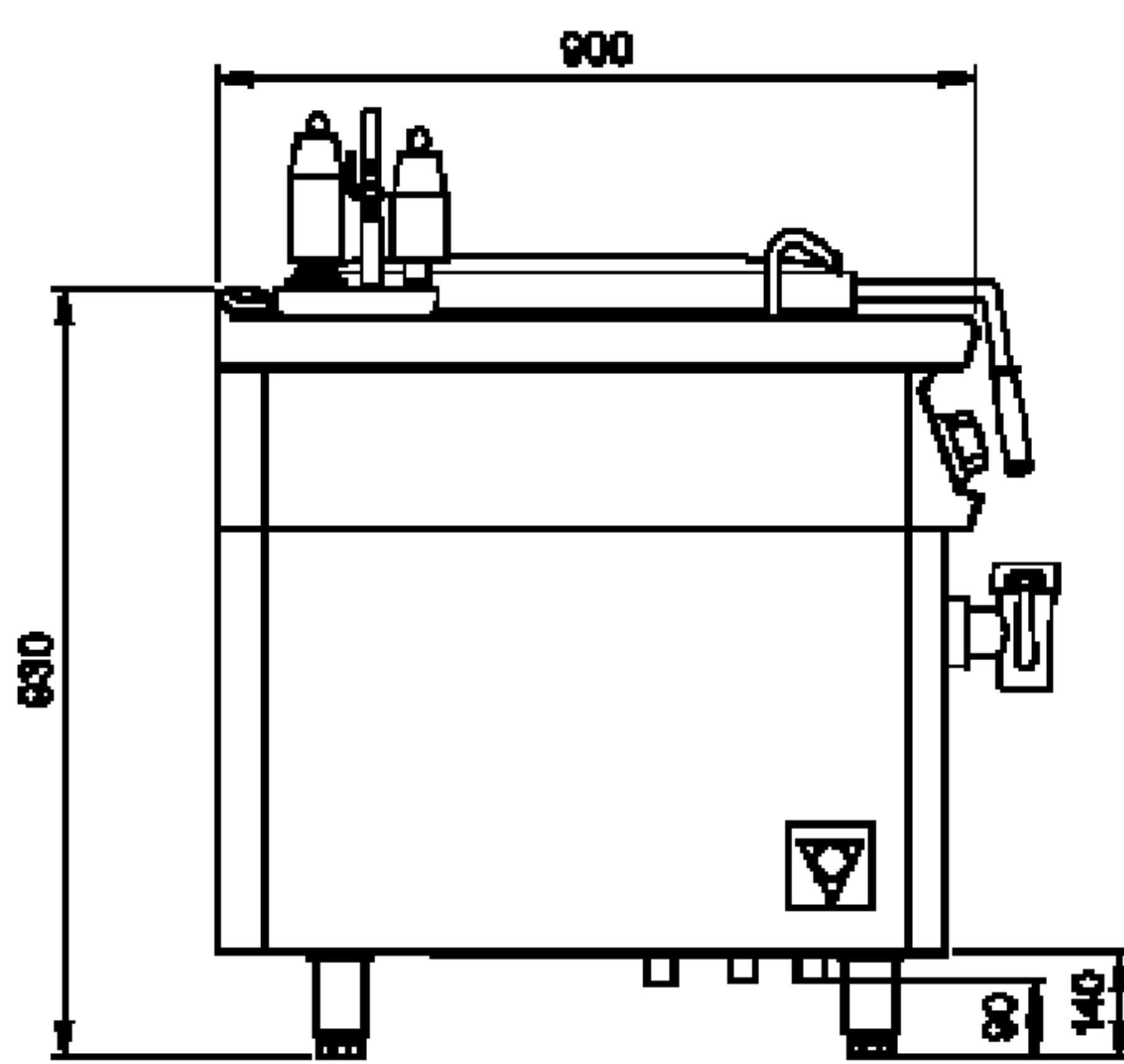
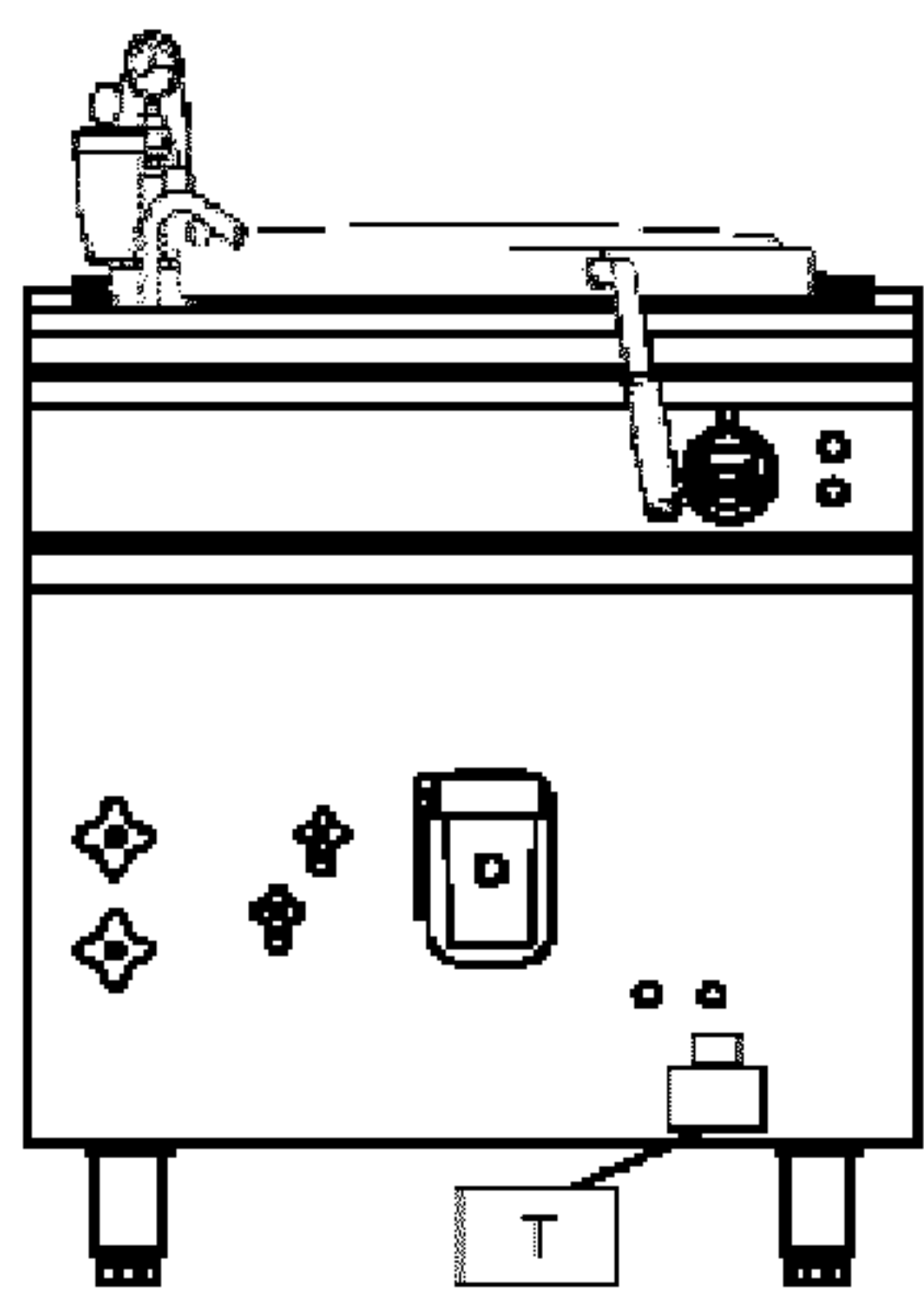
	Ввод для электрического провода		Соединение холодной воды диаметром 1/2 дюйма – ISO 7/1
	Табличка заводских характеристик		Спускная труба диаметром 32 мм
	Соединение горячей воды G 3/4 дюйма		Однопотенциальное соединение
	Газовое соединение		Кран подачи воды

9 Схематическое представление СЕРИИ 900

PM9N523

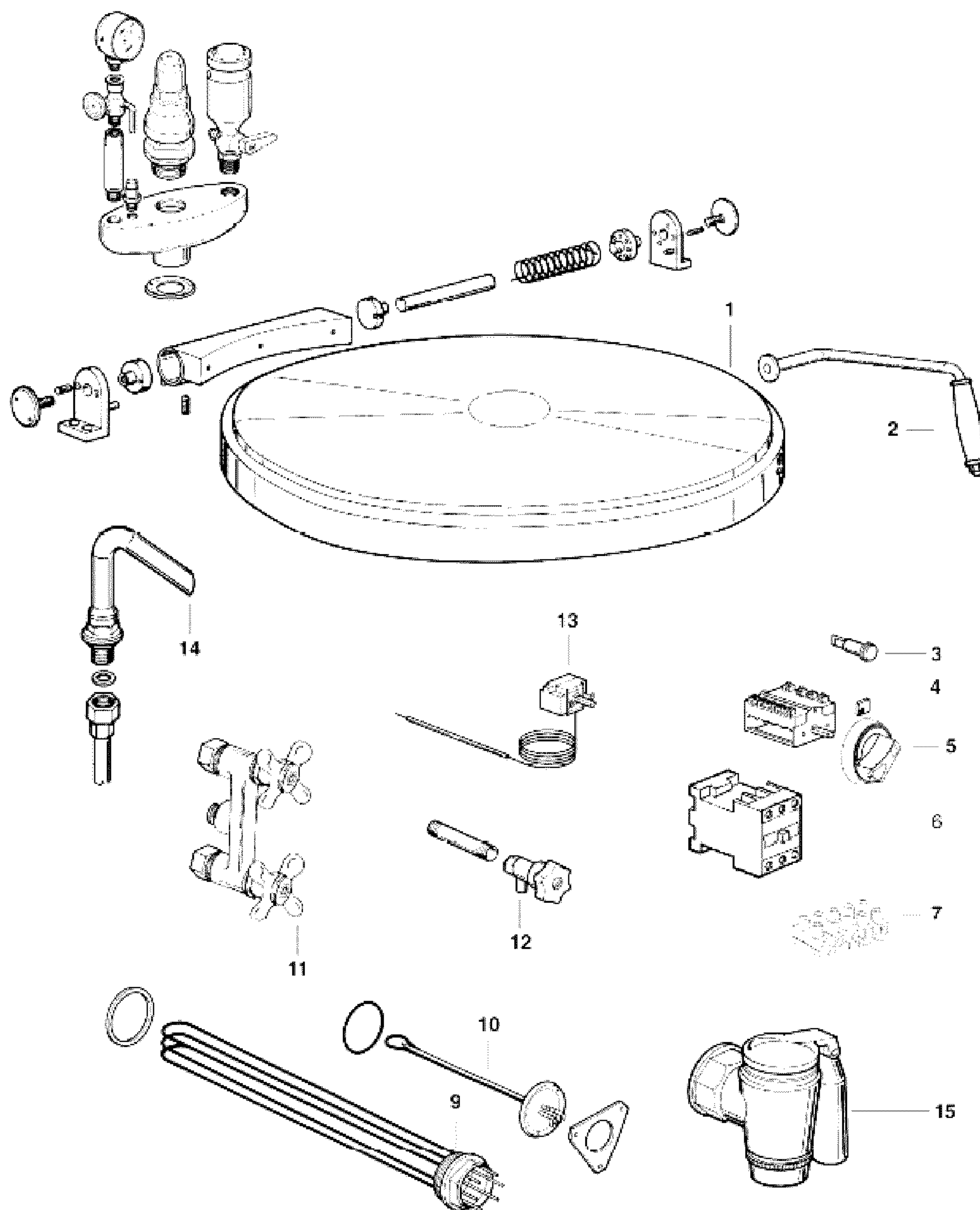


PM9N526



	Ввод для электрического провода		Соединение холодной воды диаметром 1/2 дюйма – ISO 7/1
	Табличка заводских характеристик		Спускная труба диаметром 32 мм
	Соединение горячей воды G 3/4 дюйма		Однопотенциальное соединение
	Газовое соединение	W	Кран подачи воды

**10. ИЗОБРАЖЕНИЕ В РАЗОБРАННОМ ВИДЕ
ЭЛЕКТРИЧЕСКИЙ ВАРОЧНЫЙ КОТЕЛ**



Обозначение:

- | | |
|---|--------------------------|
| 1. Крышка | 12. Кран контроля уровня |
| 2. Рукоятка | 13. Термостат |
| 3. Зеленая сигнальная лампа | 14. Труба подачи воды |
| 4. Выключатель | 15. Кран слива воды |
| 5. Круглая ручка регулятора | |
| 6. Пускатель | |
| 7. Клеммная колодка | |
| 8. Предохранительное термореле | |
| 9. Нагревательный элемент | |
| 10. Предохранительный электрический элемент | |
| 11. Кран подачи воды | |

11. РУЧКИ

Регулировочная ручка пароварки

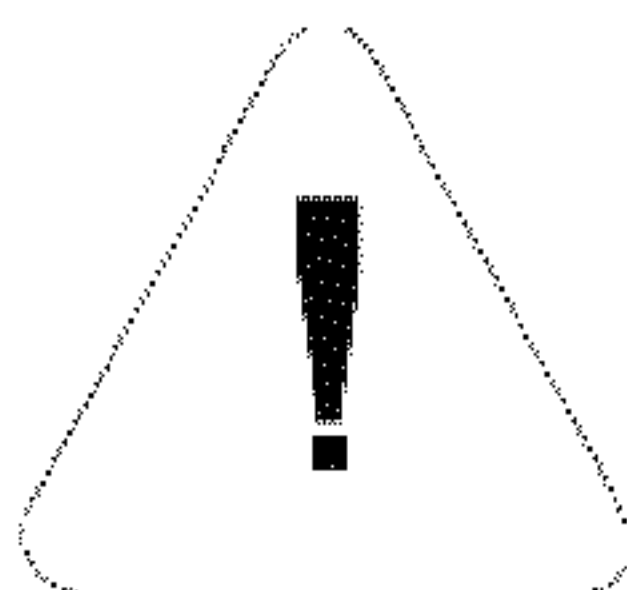
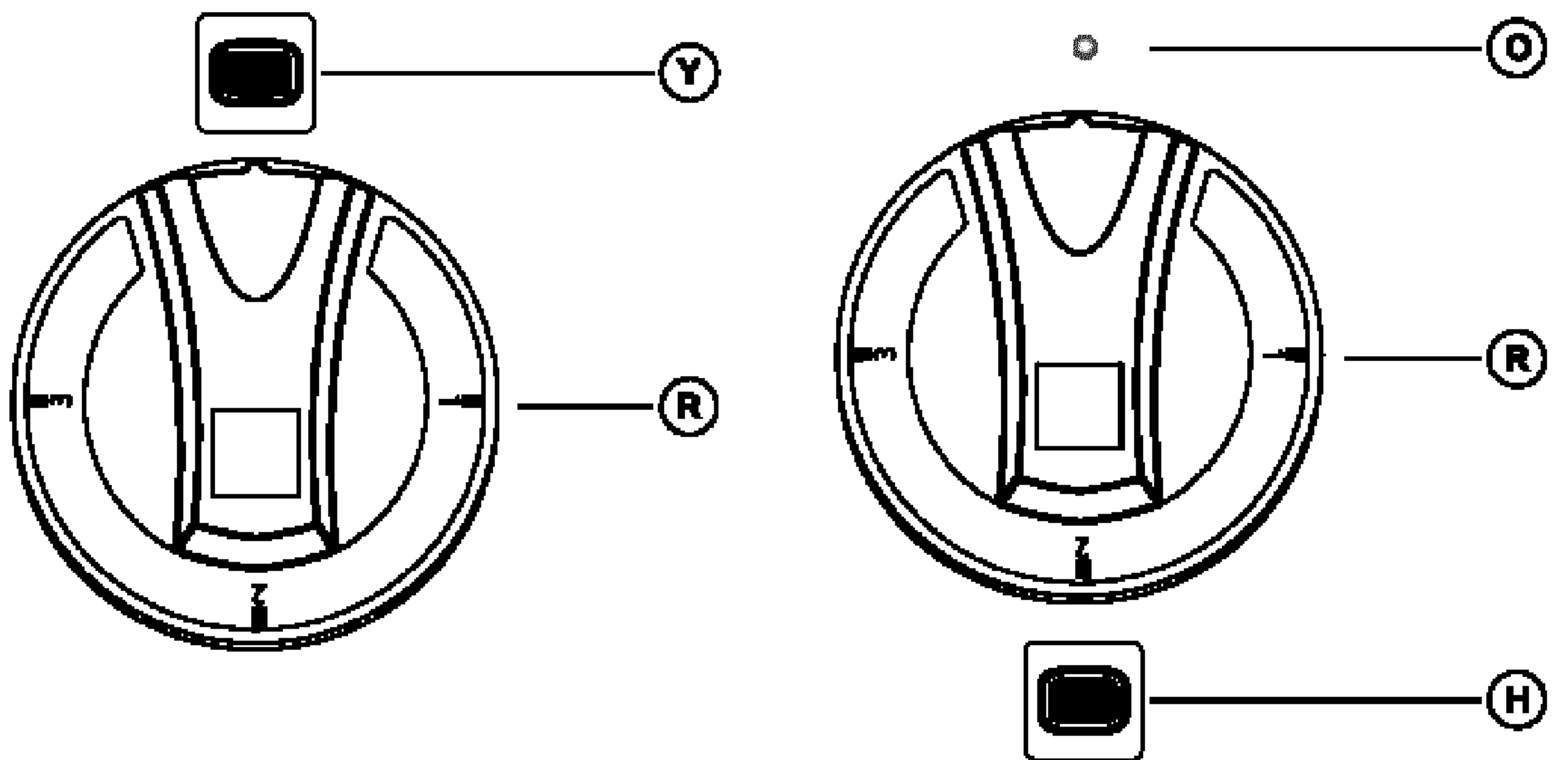
Обозначение:

Н. Метка выбранного положения

О. Метка нулевого положения

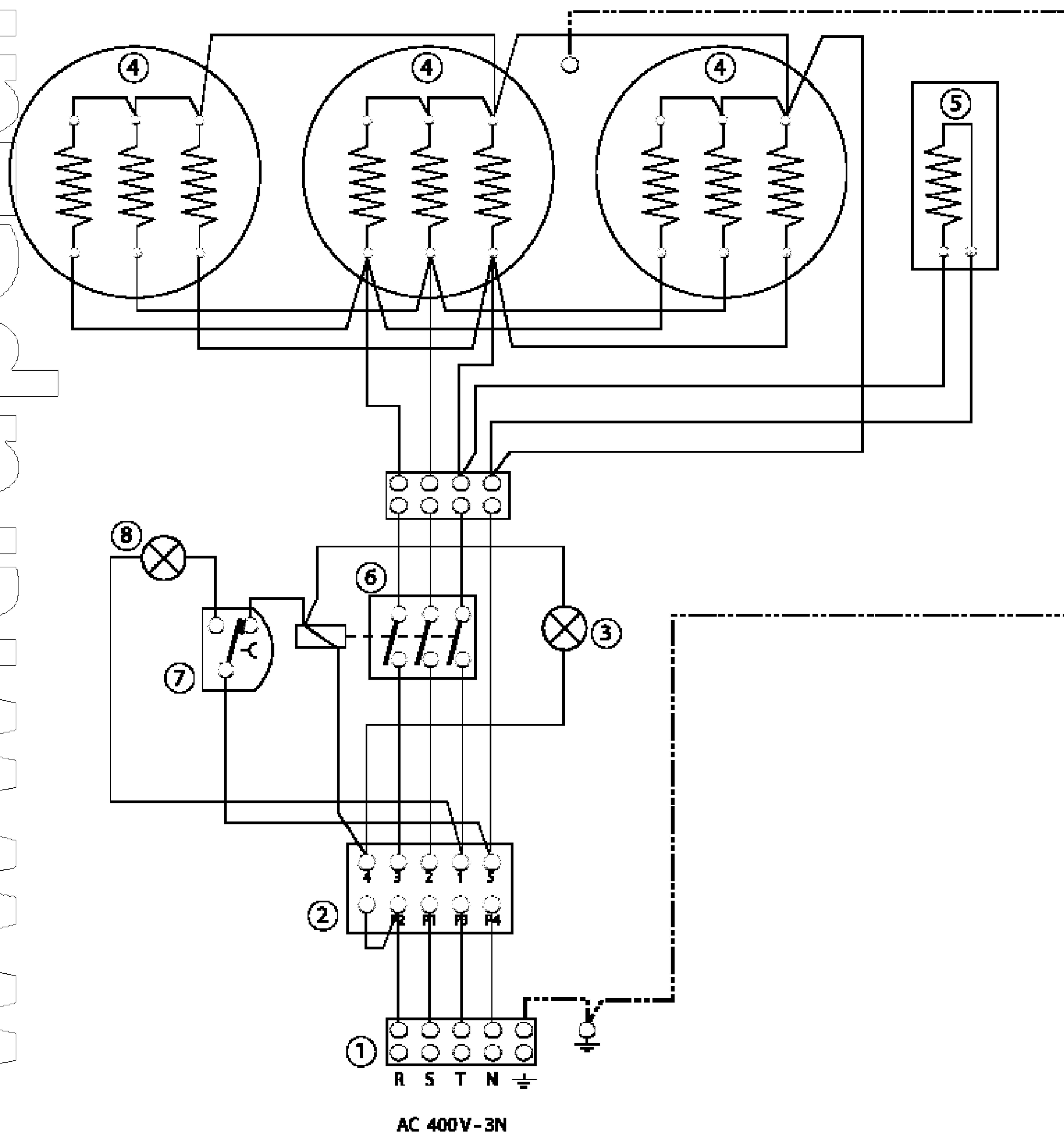
Р. Зона регулирования температуры

У. Метка выбранного положения или нулевого положения



По вопросам гарантии, ремонта и технического обслуживания данного оборудования обращайтесь в ООО «СЦ Деловая Русь»
125167 г.Москва ул.Красноармейская, дом 11, корпус 2
т. 8-495-956-3663.
<http://www.sc.trapeza.ru>

12. Электрическая схема PM7N528 - PM9N523 - PM9N526



Обозначение:

- 1. Клеммная колодка
- 2. Выключатель
- 3. Зеленая сигнальная лампа
- 4. Нагревательный элемент
- 5. Предохранительный электрический элемент
- 6. Пускатель
- 7. Предохранительное термореле
- 8. Оранжевая сигнальная лампа