

**Tefcold**

## **Руководство по эксплуатации**

**Шкаф винный** Model:TFW 365-2 / TFW 365-2S \_ TFW 375 / TFW375S



## RUS Содержание

|                           |    |
|---------------------------|----|
| Важная информация         | 54 |
| Распаковка и установка    | 54 |
| Подключение к электросети | 55 |
| Запуск                    | 55 |
| Замок                     | 55 |
| Эксплуатация TFW 365-2    | 56 |
| Эксплуатация TFW 375      | 57 |
| Внутренняя подсветка      | 57 |
| Емкость для воды          | 58 |
| Фильтр                    | 58 |
| Переустановка двери       | 59 |
| Техобслуживание           | 60 |
| Устранение неполадок      | 60 |
| Утилизация                | 60 |



По вопросам гарантии, ремонта и технического обслуживания данного оборудования обращайтесь в ООО «СЦ Деловая Русь»  
125167 г.Москва ул.Красноармейская, дом 11, корпус 2  
т. 8-495-956-3663.  
<http://www.sc.trapeza.ru>



## Важная информация

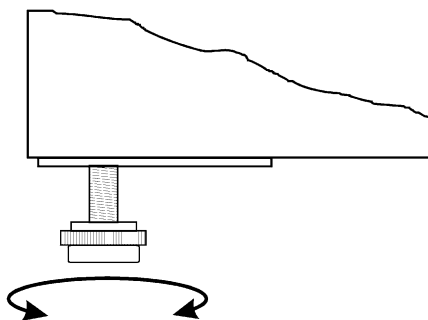
1. Перед использованием шкафа необходимо прочитать инструкцию.
2. Пользователь несёт ответственность за использование шкафа в соответствии с инструкциями.
3. В случае неполадок свяжитесь с дилером.
4. Шкаф должен быть расположен в сухом и хорошо проветриваемом помещении.
5. Не допускается установка изделия вблизи источников теплового излучения, т.е. плит, батарей отопления и т.п., а также в местах действия прямых солнечных лучей.
6. Обратите внимание на то, что любой электрический аппарат может быть опасным.
7. Нельзя использовать для хранения взрывоопасных веществ, таких как например газ, бензин и т.п.
8. В конструкции изделия не использованы асбест или CFC.
9. Компрессорное масло не содержит PCB

## Распаковка и установка

Шкаф поставляется в упаковке и на деревянной паллете. Снимите шкаф с паллеты и освободите от упаковки.

Для правильной работы шкафа, место установки должно быть ровным, прочным и жёстким. Если прилагаются ножки, то вмонтируйте их, см. фигуру 1.1.

Рис. 1.1



Если шкаф должен встраиваться, необходимо соблюдать следующее:

1. Для безупречной работы системы охлаждения, над шкафом должно быть свободное расстояние не менее 10 см, обеспечивающее свободную циркуляцию воздуха.
2. Свободное расстояние от стенок и до боковых сторон двери шкафа, должно быть достаточным, чтобы обеспечить лёгкую и удобную замену полок.

## Подключение к электросети

Шкаф должен быть подключён к питающей электрической сети 220-240 V/50Hz. Розетка должна находиться в легко доступном месте. Подключение к электросети допускается только через стационарную розетку или удлинитель с заземляющим проводом.

## Запуск

Перед использованием шкафа рекомендуется почистить, см. раздел Техобслуживание.

### Внимание!

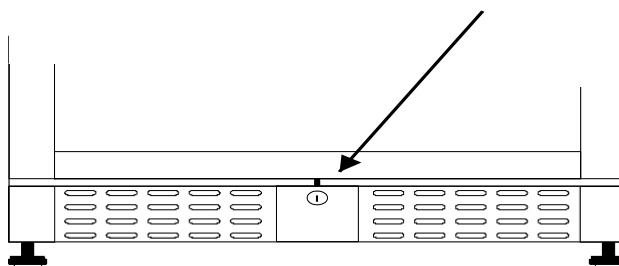
Если при перевозке шкафа находился в лежачем состоянии, подождите 2 часа до того как включать его в электросеть.

Для безупречной работы шкафа, окружающая температура не должна быть ниже 18 °C и выше 35 °C.

## Замок

Шкаф поставляется с замком, который расположен внизу, см. рис. 1.2.

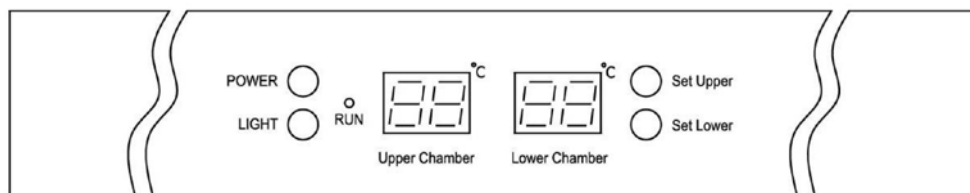
Рис. 1.2



## Эксплуатация модели TFW 365-2

Подключите изделие к сети и нажмите на выключатель (POWER), расположенный на контрольной панели. См.рис. 1.9.

Рис. 1.9



При включение шкафа на экране дисплея покажется изначальная температура в обеих секциях.

Загорится индикатор контрольной лампы «Run»

### Показ внутренней температуры:

Set Upper

Нажмите данную кнопку и на экране дисплея замигает индикатор зелёного цвета, показывающий внутреннюю температуру в верхней части шкафа, через 5 сек индикатор вернётся в изначальное положение.

Set Lower

Нажмите данную кнопку и на экране дисплея замигает индикатор красного цвета, показывающий внутреннюю температуру в нижней части шкафа, через 5 сек индикатор вернётся в изначальное положение.

### Настройка температуры:

Set Upper

При нажатии на данную кнопку, замигает зелёный индикатор, показывающий актуальную температуру.

Каждое дальнейшее нажатие снизит температуру на 1 °C, от 12 °C до 5 °C.

Когда значение на индикаторе достигнет требуемого уровня, подождите 5 sec, после чего индикатор вернётся в обычное положение.

Set Lower

При нажатии на эту кнопку, замигает красный индикатор, показывающий первоначальную температуру.

Каждое дальнейшее нажатие снизит температуру на 1 °C, от 18 °C till 12 °C.

Когда значение на индикаторе достигнет требуемого уровня, подождите 5 sec, После чего индикатор вернётся в обычное положение.

### Показ температуры в °C/°F:

Set Upper

+

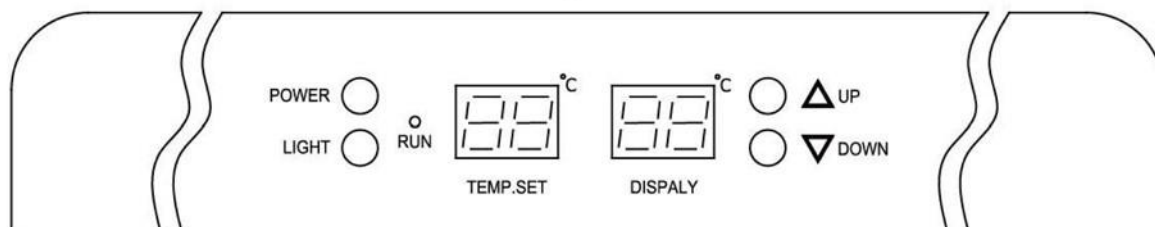
Set Lower

Одновременное нажатие на данные кнопки в течение 5 сек, изменит показ температуры с Fahrenheit на Celsius и наоборот.

## Эксплуатация модели TFW 375

Подключите изделие к сети и нажмите на включатель (POWER), расположенный на контрольной панели. См.рис.2.0.

Рис. 2.0



При включение шкафа на дисплее появятся настроенная и актуальная температуры.

### Настрой температуры:

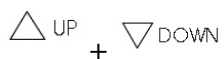


При каждом нажатии на данную кнопку, температура увеличится на 1 С.



При каждом нажатии на данную кнопку, температура уменьшится на 1 еС.

### Показ температуры в еС/еF:



Одновременное нажатие на данные кнопки в течение 5 сек, изменит показ температуры с Fahrenheit на Celsius и наоборот.

### Внутренняя подсветка:

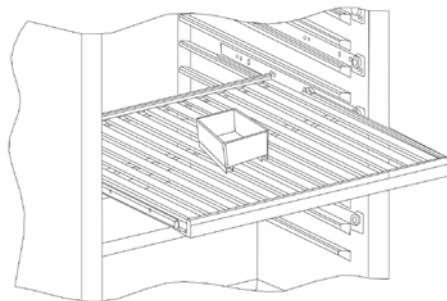


Нажмите на данную кнопку для включения или выключения внутренней подсветки.

## Ёмкость для воды

Для избежания высыхания винной пробки из-за низкой влажности внутри шкафа, предоставляется ёмкость для воды, которая ставится на самую верхнюю полку. См. Рис.1.3.

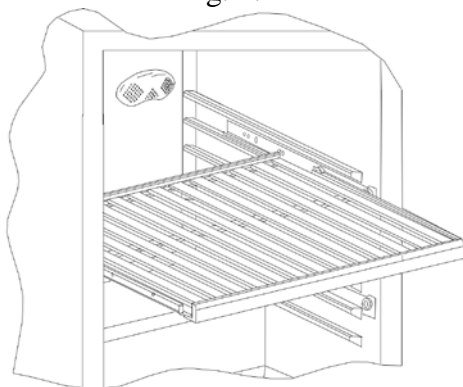
Fig. 1.3



## Фильтр

На внутренней стенке шкафа расположен фильтр, который предохраняет от неприятного запаха внутри шкафа. См. Рис. 1.4.

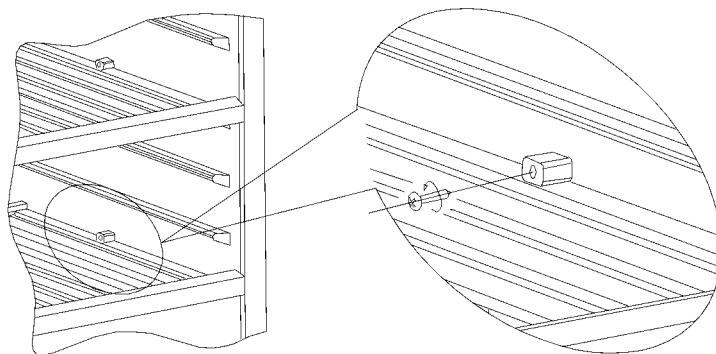
Fig. 1.4



## Перемещение полок

Открутите пластиковые выступы-тормоза и выдвиньте полку, см. Рис. 2.2.

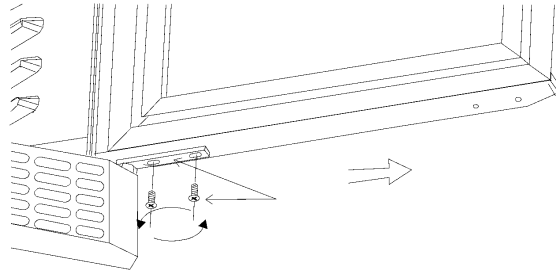
Рис. 2.2



## Переустановка двери

Распахните дверь, открутите оба болта с нижних петель и снимите дверь, см.рис.2.4.

Рис. 2.4



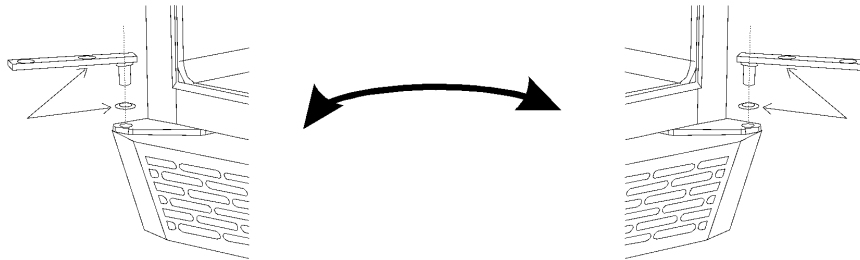
Russisk: имеющаяся в комплекте верхняя петля монтируется на противоположной стороне, см рис. 2.5.

Рис. 2.5



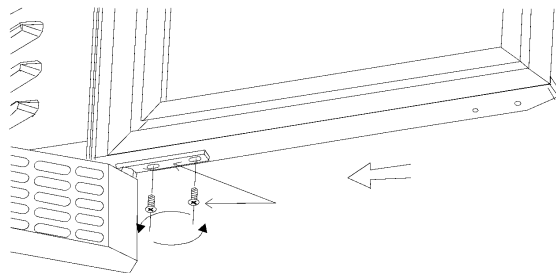
Поменяйте нижние петли двери на противоположную сторону, см.рис. 2.6.

Рис. 2.6



Повесьте дверь на петли и закрутите болты на место, см. Рис. 2.7.

Рис. 2.7





## **Техобслуживание**

Отключите шкаф от сети.

Шкаф необходимо регулярно чистить. Мойка изделия производится тёплой водой с небольшим количеством мыльного средства. После чего шкаф промыть чистой водой и просушить.

**ЗАПРЕЩАЕТСЯ** использовать хлорсодержащие моющие средства или другие едкие средства, которые могут повредить работе шкафа.

Чистка конденсатора производится при помощи пылесоса и жёсткой щётки.

Избегайте попадания воды в компрессорный отдел, т.к. это может привести к замыканию и повреждению электрических деталей шкафа.

## **Устранение неполадок**

При неполадках в холодильной системе проверьте вставлена ли вилка в розетку и подключена ли розетка, а также если нет неполадок в сети.

Если причину неисправности не возможно выяснить, обратитесь к дилеру. Обращаясь к дилеру, назовите модель холодильника, серийный номер и номер изделия. Эти данные указаны на заводской табличке с правой стороны на внутренней панели шкафа.

## **Утилизация**

Если срок эксплуатации изделия подошёл к концу, его следует утилизировать без нанесения вреда окружающей среде. Следует принимать во внимание существующие правила утилизации. Помимо этого могут существовать определённые законодательные требования по утилизации, которым тоже необходимо следовать.

