

# ПАСПОРТ

Наименование оборудования	<b>ПЕЧЬ МИКРОВОЛНОВАЯ ПРОФЕССИОНАЛЬНАЯ</b>
Фирма-изготовитель	<b>GASTRORAG</b>
Модель	<b>WD90023SLB7</b>

## ВВЕДЕНИЕ

### УВАЖАЕМЫЕ ГОСПОДА!

Благодарим Вас за приобретение оборудования **GASTRORAG**. Прежде чем Вы приступите к работе с ним, обязательно ознакомьтесь с настоящим Паспортом.

Помните, что, выполняя все указания, изложенные в настоящем Паспорте, Вы тем самым продлите срок эксплуатации оборудования и избежите травм обслуживающего персонала.

Мы надеемся, что наши рекомендации максимально облегчат Вам работу с оборудованием.

## НАЗНАЧЕНИЕ

Оборудование предназначено для размораживания пищевых продуктов, приготовления пищи и разогрева готовых блюд. Данная модель микроволновой печи оборудована грилем, который может использоваться как самостоятельно, так и в комбинации с СВЧ-излучением трех различных уровней мощности.

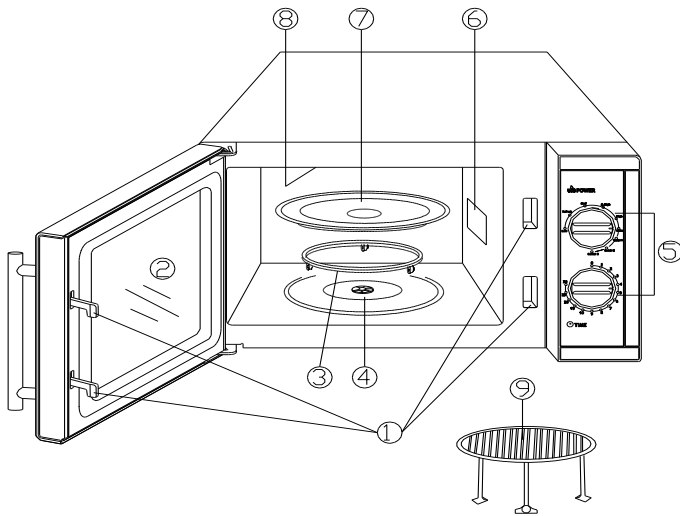
## ТЕХНИЧЕСКИЕ ХАРАКТЕРИСТИКИ

Модель		WD90023SLB7
Описание		Настольная, с грилем
Габаритные размеры, мм		483x398x281
Установочная мощность, кВт	микроволновая печь	1,40
	гриль	1,00
Мощность СВЧ-излучения, кВт		0,90
Частота СВЧ-излучения, МГц		2450
Параметры электросети		230/50/1
Материал корпуса		Нерж.сталь
Внутренние размеры камеры, мм		340x320x220
Объем камеры, л		23
Диаметр стеклянного блюда, мм		314
Тип панели управления		Электромеханическая

## КОМПЛЕКТАЦИЯ

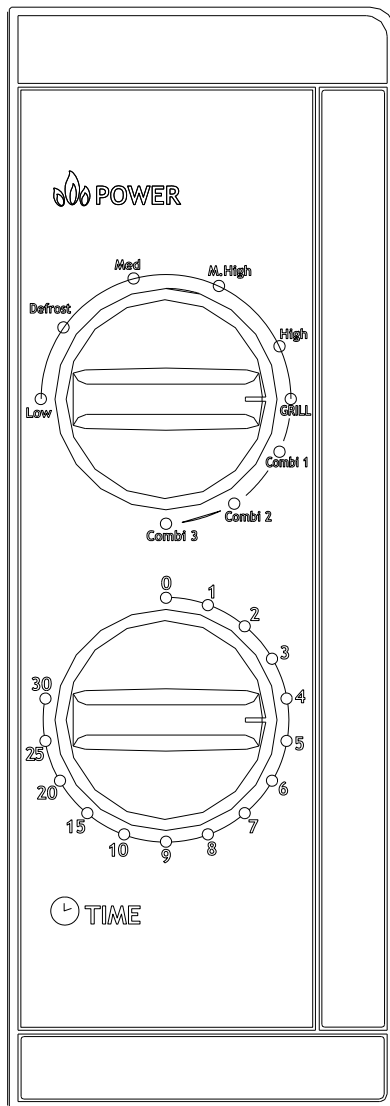
Печь	1 шт.
Кольцо с роликами	1 шт.
Блюдо стеклянное	1 шт.
Решетка	1 шт.
Паспорт	1 шт.

## ПОРЯДОК РАБОТЫ



**Рис.1. Основные узлы оборудования**

- 1 дверные защелки (защитный механизм)
- 2 смотровое окно
- 3 кольцо с роликами
- 4 вал
- 5 панель управления
- 6 вентиляционное отверстие
- 7 стеклянное блюдо
- 8 нагревательный элемент гриля
- 9 решетка



**Рис.2. Панель управления оборудованием**

Таймер 0 – 30 мин

Селектор режима работы/уровня мощности

## СВЧ-ИЗЛУЧЕНИЕ

Магнетрон оборудования имеет 5 уровней мощности (см.Табл.1). При повороте ручки селектора режима работы/уровня мощности по часовой стрелке мощность СВЧ-излучения увеличивается.

**Табл.1. Уровни мощности СВЧ-излучения**

Положение ручки селектора	Мощность СВЧ, кВт	Рекомендации по применению
LOW	0,16	Разогрев пищи, размягчение мороженого
DEFROST	0,33	Размораживание продуктов
MED	0,52	Размораживание продуктов, выпечка
M. HIGH	0,73	Приготовление мяса, риса, рыбы и морепродуктов, выпечка
HIGH	0,90	Кипячение воды, разогрев молока, приготовление овощей, птицы

**Табл.2. Режимы приготовления некоторых продуктов**

Продукт	Масса, г	Положение ручки селектора	Время приготовления, мин
Рис	250	M. HIGH	17 – 18
Рыба	250	M. HIGH	5 – 6
Цыпленок	250	HIGH	5 – 6
Овощи	250	HIGH	3 – 4

## ГРИЛЬ

При повороте ручки селектора режима работы по часовой стрелке в положение «GRILL» оборудование переходит в режим гриля. Данный режим предназначен для приготовления кусков мяса и птицы небольшой толщины, стейков, отбивных, сосисок, колбасок, а также для запекания горячих бутербродов, жюльенов и т.п.

## КОМБИНИРОВАННЫЙ РЕЖИМ

В комбинированном режиме работают как гриль, так и магнетрон. Комбинированный режим имеет 3 уровня мощности (см.табл.3).

**Табл.3. Уровень мощности СВЧ-излучения и гриля в комбинированном режиме**

Положение ручки селектора	Уровень мощности СВЧ, %	Уровень мощности гриля, %	Рекомендации по применению
Combi 1	30	70	Рыба, картофель, запекание жюльенов
Combi 2	49	51	Пудинги, омлеты, печеный картофель
Combi 3	67	33	Птица

## ПЕРЕД ПЕРВЫМ ВКЛЮЧЕНИЕМ

1. Распакуйте оборудование, удалите все упаковочные материалы. Проверьте комплектность поставки и убедитесь в том, что оборудование не было повреждено при транспортировке. В случае обнаружения повреждений не включайте оборудование, обратитесь к авторизованному дилеру фирмы-производителя.

2. Установите оборудование на устойчивой подставке высотой 800 – 900 мм с ровной горизонтальной поверхностью. Поверхность должна быть сухой и чистой. Подставка должна выдерживать вес оборудования. Следите за тем, чтобы в непосредственной близости от оборудования не было легковоспламеняющихся материалов.
3. Удалите защитную пленку с поверхностей нерж.стали.
4. Очистите оборудование в соответствии с инструкциями раздела «Обслуживание и уход».

## **ВКЛЮЧЕНИЕ ОБОРУДОВАНИЯ**

1. Включите электропитание (вставьте вилку в розетку).
2. Откройте дверцу, установите в рабочее положение кольцо с роликами (3, рис.1) и стеклянное блюдо (7, рис.1). Поставьте контейнер с пищей на стеклянное блюдо и закройте дверцу.
3. Задайте режим работы при помощи селектора.
4. Задайте время приготовления при помощи таймера. При этом включится подсветка камеры, магнетрон и/или нагревательный элемент гриля и таймер начнет обратный отсчет времени.

**Если требуемая длительность цикла не превышает 2 мин, то рекомендуется сначала повернуть ручку таймера по часовой стрелке за отметку «2», а затем повернуть ее против часовой стрелки в нужное положение.**

**В Табл.2 для справки приведено время приготовления некоторых продуктов. Масса продуктов составляет 250 г. Необходимо учитывать, что при увеличении массы время приготовления будет возрастать.**

5. По истечении заданного времени печь выключится, подсветка камеры погаснет и раздастся звуковой сигнал, оповещающий о завершении рабочего цикла.

## **ПРЕРЫВАНИЕ РАБОЧЕГО ЦИКЛА**

1. Откройте дверцу. При этом магнетрон автоматически отключится. Для возобновления работы достаточно закрыть дверцу.
2. Если Вы хотите прекратить выполнение рабочего цикла, то перед закрытием дверцы следует повернуть ручку таймера в положение «0».

**В случае, если пища будет вынута из камеры печи до завершения рабочего цикла, перед закрытием дверцы необходимо повернуть ручку таймера в положение «0».**

## **ОБСЛУЖИВАНИЕ И УХОД**

**Перед выполнением любых работ по обслуживанию необходимо отключить электропитание и дать оборудованию остыть до комнатной температуры.**

**Не допускается использовать для очистки оборудования абразивные материалы, металлические губки и щетки, колющие и режущие предметы, агрессивные хлорсодержащие чистящие средства, бензин, кислоты, щелочи и растворители.**

**Не допускается мыть оборудование под прямой струей воды и погружать его в воду или иную жидкость.**

**Поверхности корпуса, внутренние поверхности камеры и дверцу следует протирать мягкой губкой или тканью, смоченной теплым мыльным раствором. Остатки раствора следует удалить чистой влажной тканью и вытереть насухо.**

**Перед очисткой камеры печи следует вынуть из нее кольцо с роликами и стеклянное блюдо, вымыть их теплым мыльным раствором, тщательно ополоснуть чистой водой и вытереть насухо.**

При очистке дверцы особое внимание следует уделять дверной прокладке.

При очистке корпуса оборудования следите за тем, чтобы вода не попала в вентиляционные отверстия и на панель управления. При очистке панели управления оставляйте дверцу камеры открытой во избежание случайного включения оборудования.

**Для удаления посторонних запахов** смешайте в глубокой миске (пригодной для использования в микроволновой печи) 1 стакан чистой воды с соком и цедрой 1 лимона. Поместите миску в камеру печи и включите магнетрон на 5 мин. После этого следует тщательно протереть внутренние поверхности камеры чистой влажной губкой или тканью и вытереть насухо.

**Если оборудование не будет использоваться в течение длительного времени (выходные, каникулы и т.п.), необходимо отключить электропитание и тщательно очистить оборудование.**

## ТЕХНИКА БЕЗОПАСНОСТИ

1. Оборудование не предназначено для установки и эксплуатации на открытом воздухе.
2. Не допускается установка оборудования в помещениях с повышенной температурой и влажностью воздуха.
3. Для подключения однофазного оборудования должна использоваться трехпроводная схема с заземлением. Параметры электросети должны соответствовать параметрам, приведенным на шильдике оборудования.
4. В целях соблюдения норм противопожарной безопасности автоматический выключатель должен находиться рядом с оборудованием в легко доступном месте.
5. Оборудование следует устанавливать вдали от источников тепла и прямых солнечных лучей.
6. Оборудование следует устанавливать на устойчивой подставке высотой 800 – 900 мм с ровной горизонтальной поверхностью. Поверхность должна быть сухой и чистой. Подставка должна выдерживать вес оборудования. Не допускается складирование легковоспламеняющихся материалов в непосредственной близости от оборудования.
7. Для обеспечения нормальной вентиляции расстояние между оборудованием и стеной или любыми прилегающими конструкциями должно составлять: сзади – не менее 10 см, справа и слева – не менее 5 см и сверху – не менее 20 см. Демонтаж ножек и блокировка вентиляционных отверстий не допускается.
8. Следите за тем, чтобы сетевой шнур не перевешивался через край подставки и не касался горячих и острых предметов. Не перекручивайте, не деформируйте шнур, не ставьте на него тяжести. При отключении электропитания не тяните за шнур, всегда беритесь за вилку. Не беритесь за шнур и вилку мокрыми руками. Не допускается эксплуатация оборудования с поврежденным сетевым шнуром или вилкой.
9. К эксплуатации оборудования не могут быть допущены лица с ограниченными физическими, умственными и сенсорными способностями (включая детей), а также лица без должной подготовки, если только они не находятся под контролем или не проинструктированы о правильном использовании оборудования лицом, ответственным за их безопасность.
10. Не допускается включение оборудования, если кольцо с роликами и стеклянное блюдо не установлены в рабочее положение.
11. Работа магнетрона может создавать помехи приему радио- или телевизионного сигнала. В этом случае необходимо:
  - тщательно очистить дверцу и дверную прокладку микроволновой печи;
  - изменить ориентацию телевизионной или радиоантенны;

- переместить микроволновую печь в другое место.
12. Оборудование предназначено для термообработки пищевых продуктов. Использование оборудования в лабораторных целях в химической и иной промышленности не допускается.
  13. Во время работы гриля во избежание ожогов следует соблюдать осторожность и пользоваться защитными перчатками.
  14. Не допускается оставлять включенное оборудование без присмотра.
  15. При работе оборудования в помещении с повышенной влажностью воздуха возможно запотевание дверцы снаружи и внутри. Это нормально и неисправностью не является.
  16. Запрещается проводить работы по обслуживанию оборудования, не отключив электропитание.
  17. Не допускается мыть оборудование под прямой струей воды и погружать его в воду или иную жидкость.
  18. Не пытайтесь разбирать оборудование и ремонтировать его самостоятельно. При возникновении любых неисправностей следует обращаться к специалистам службы сервиса.

## **МЕРЫ ПРЕДОСТОРОЖНОСТИ ПРИ РАБОТЕ С МИКРОВОЛНОВЫМИ ПЕЧАМИ**

1. **Микроволновые печи являются источником СВЧ-излучения, которое в больших дозах опасно для Вашего здоровья. При открывании дверцы защитный механизм автоматически отключает магнетрон. Блокировка защитного механизма не допускается. Следите за тем, чтобы:**
  - дверца не была деформирована;
  - дверные защелки не были сломаны;
  - между дверцей и корпусом оборудования не попадали посторонние предметы;
  - дверная прокладка была чистой и плотно прилегала к корпусу печи.
2. Не допускается включать печь, если ее камера пуста, т.к. при отсутствии поглотителей СВЧ-излучение будет многократно отражаться от стенок камеры, что может оказаться опасным.
3. **Не допускается помещать внутрь камеры печи:**
  - легко воспламеняющиеся материалы – бумагу (в т.ч. газетную), картон, дерево, пластик и т.п.;
  - термометры;
  - посуду с маслом для жарки продуктов во фритюре;
  - плотно закрытую посуду или продукты в герметичной упаковке. Крышки необходимо снять, а упаковку открыть или проткнуть;
  - посуду с узким горлышком (бутылки и т.п.);
  - металлические предметы, фарфор с металлическим напылением, алюминиевую фольгу.
4. Используйте только посуду из термостойкого стекла, керамики, фарфора без металлического напыления, пищевой термостойкой пластмассы. Рекомендуется использовать круглую или овальную посуду, т.к. в углах квадратной или прямоугольной посуды пища обычно пригорает.  
**Проверка пригодности посуды для использования в микроволновой печи.** Поместите посуду в камеру печи и задайте уровень мощности «HIGH» на 60 сек. Если посуда станет очень горячей, ее нельзя использовать в микроволновой печи.
5. Для защиты выступающих краев пищи (ножек и крылышек цыпленка, хвостов рыбы и т.п.) от пригорания можно воспользоваться тонкими полосками алюминиевой фольги. При этом необходимо следить за тем, чтобы расстояние между фольгой и стенками камеры составляло не менее 2,5 см.  
**Общие рекомендации по подбору посуды приведены в Табл.4.**

**Табл.4. Рекомендации по подбору посуды**

Материал	СВЧ-излучение	Гриль	Комбинированный режим
Термостойкое стекло	Да	Да	Да
Нетермостойкое стекло	Нет	Нет	Нет
Термостойкая керамика	Да	Да	Да
Термостойкая пластмасса	Да	Нет	Нет
Бумага для выпечки	Да	Нет	Нет
Металлические противни	Нет	Да	Нет
Решетка	Нет	Да	Нет
Алюминиевая фольга и контейнеры из нее	Нет	Да	Нет

6. Не передерживайте продукты в камере печи, т.к. это может привести к их воспламенению. В случае появления дыма или открытого огня необходимо, **не открывая дверцу камеры**, повернуть ручку таймера в положение «0» и отключить электропитание (вынуть вилку из розетки).
7. Не допускается готовить или разогревать яйца в скорлупе или цельные яичные желтки, т.к. при нагревании они взрываются. Яичные желтки перед приготовлением необходимо проткнуть. Разогревать вареные яйца можно только в измельченном виде.
8. Перед приготовлением овощей и фруктов (картофеля в мундире, помидоров, яблок и т.п.), продуктов в оболочке (сосисок, сарделек и т.п.) кожуру или оболочку необходимо проткнуть.
9. Жидкости перед разогревом необходимо помешать или перелить из одной посуды в другую с целью насыщения их воздухом. В противном случае возможно спонтанное вскипание жидкости внутри камеры печи или через некоторое время после вынимания жидкости из камеры. Уровень жидкости должен быть ниже края посуды на 2 – 3 см.
10. В случае вскипания и переливания жидкости через край внутри камеры печи необходимо, **не открывая дверцу камеры**, повернуть ручку таймера в положение «0» и отключить питание (вынуть вилку из розетки).
11. Не допускается использовать оборудование для жарки продуктов во фритюре. Горячее масло может повредить посуду и оборудование и вызвать серьезные ожоги.
12. Во избежание ожогов при вынимании посуды из микроволновой печи следует соблюдать осторожность и пользоваться защитными рукавицами.
13. Не допускается использовать камеру печи для складирования посторонних предметов. Если печь не используется, не оставляйте в камере бумагу, пищевые продукты, кухонную утварь и т.п.