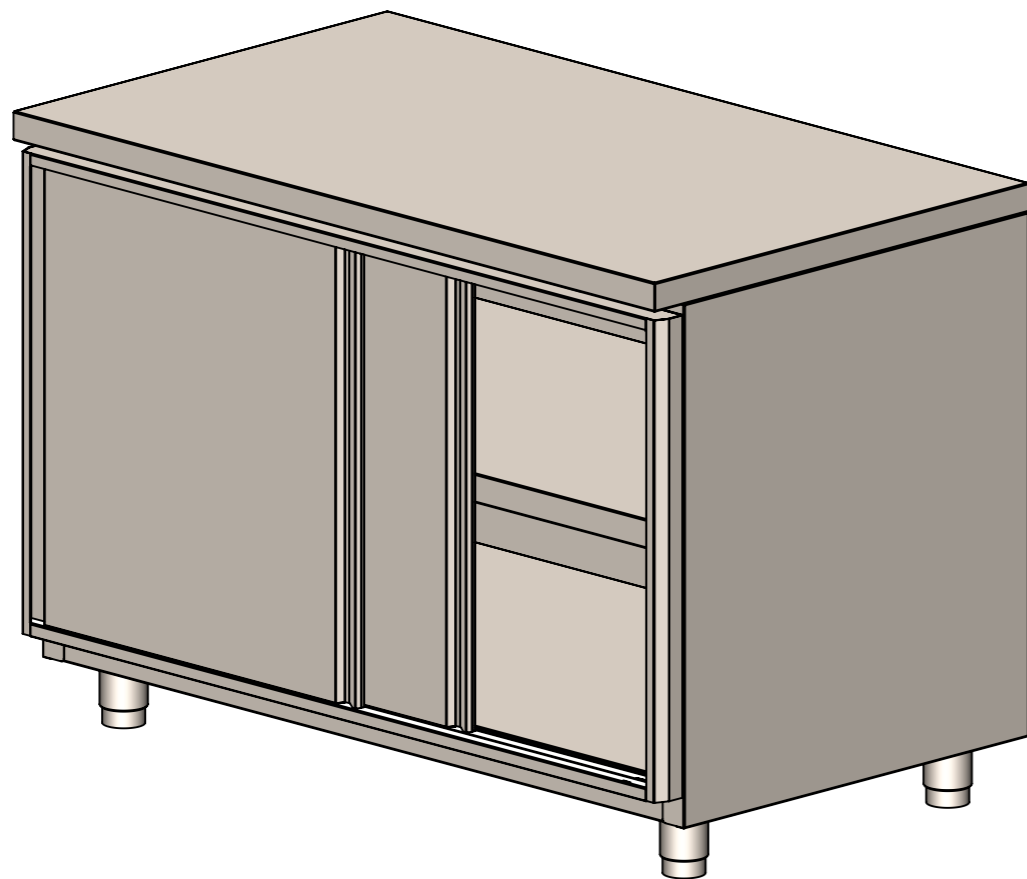
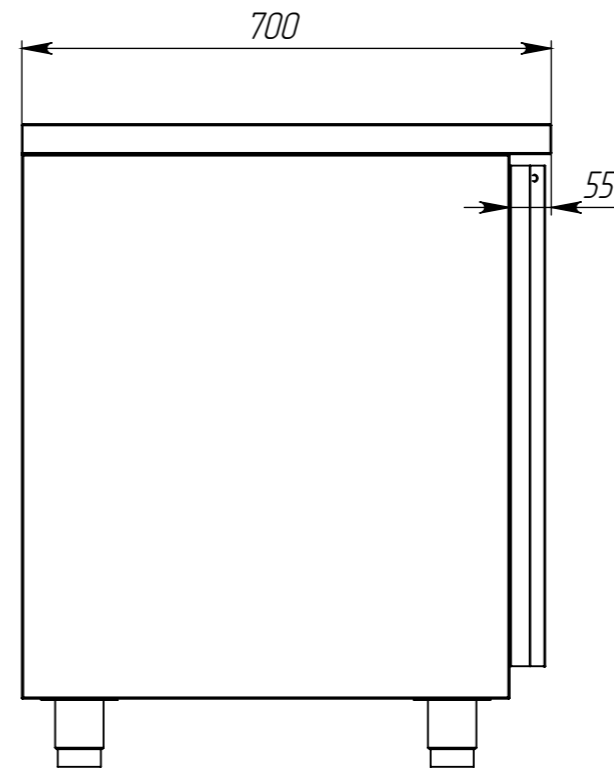
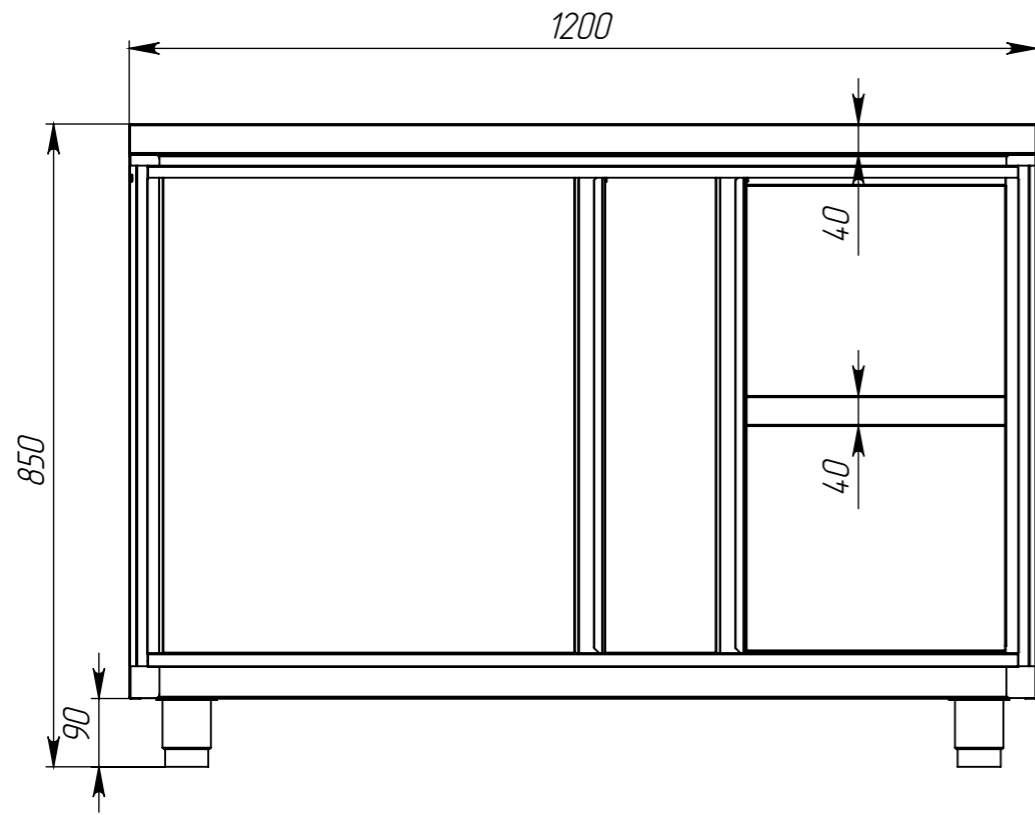


СП ЗК ХЛ 12x7x8,5 Н 4.26992



					СП ЗК ХЛ 12x7x8,5 Н 4.26992			
Изм.	Лист	№ докум.	Подп.	Дата	<p style="text-align: center;">Стол производственный</p>	Лит.	Масса	Масштаб
Разраб.		Бузунов В.К.		22.05.2023				1:10
Проб.						Лист 1	Листов 1	
Т. контр.								
Н. контр.					Материал - Сталь нерж. AISI 430	<h1 style="font-size: 2em;">КТО</h1>		
Утв.					Копировал			

Справ. №

Подп. и дата

Инд. № дубл.

Взам. инд. №

Подп. и дата

Инд. № подл.