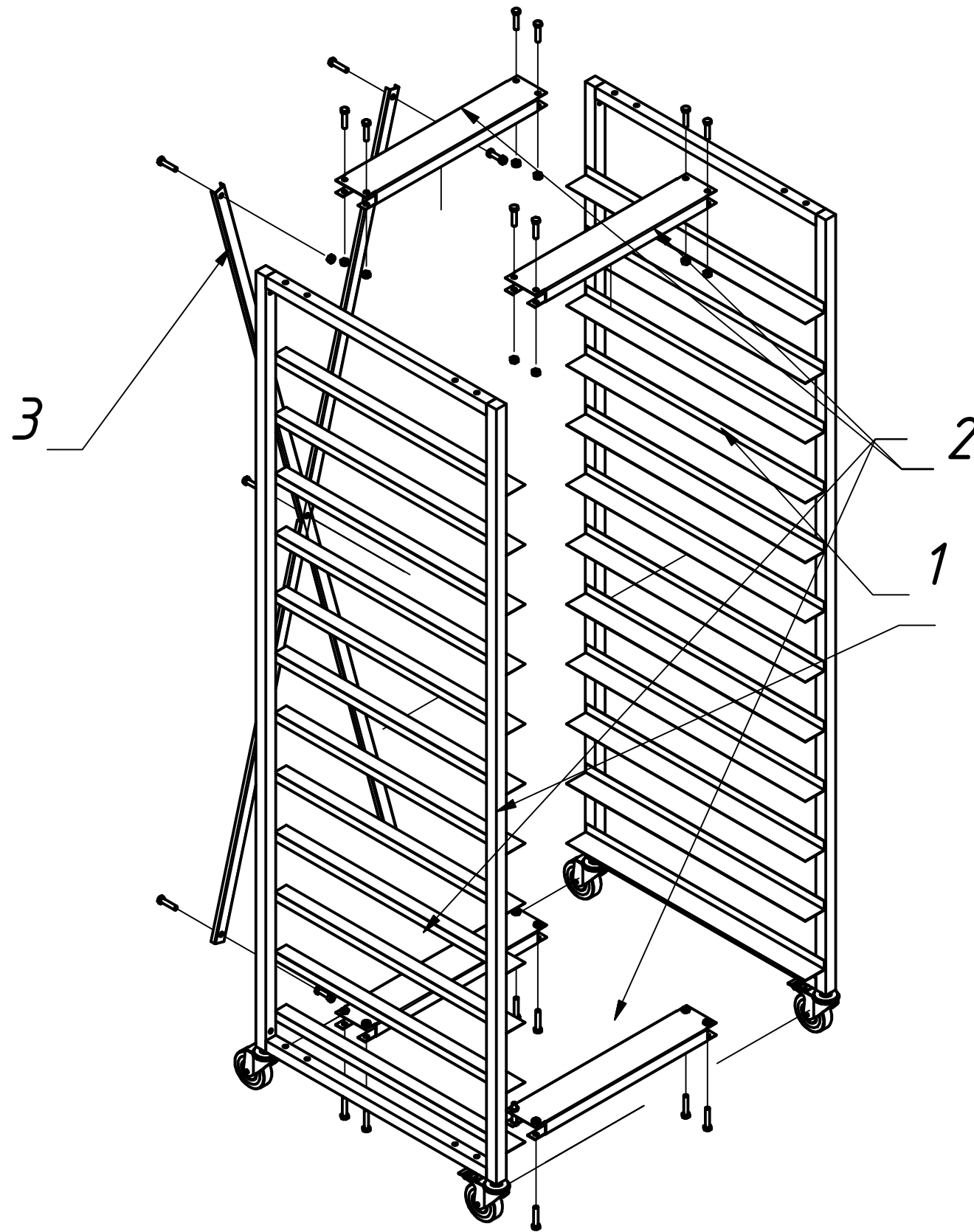


Схема сборки разборной стойки-шпильки.



Комплектация:

- 1. Боковина – 2 шт.
- 2. Связка – 4 шт.
- 3. Крестовина – 1 шт.
- 4. Болт М8х40 – 20 шт.
- 5. Гайка М8 – 20 шт.
- 6. Шайба пружинная М8 – 20 шт.
- 7. Винт М6х14 – 1 шт.
- 8. Гайка М6 – 1 шт.
- 9. Шайба пружинная М6 – 1 шт.