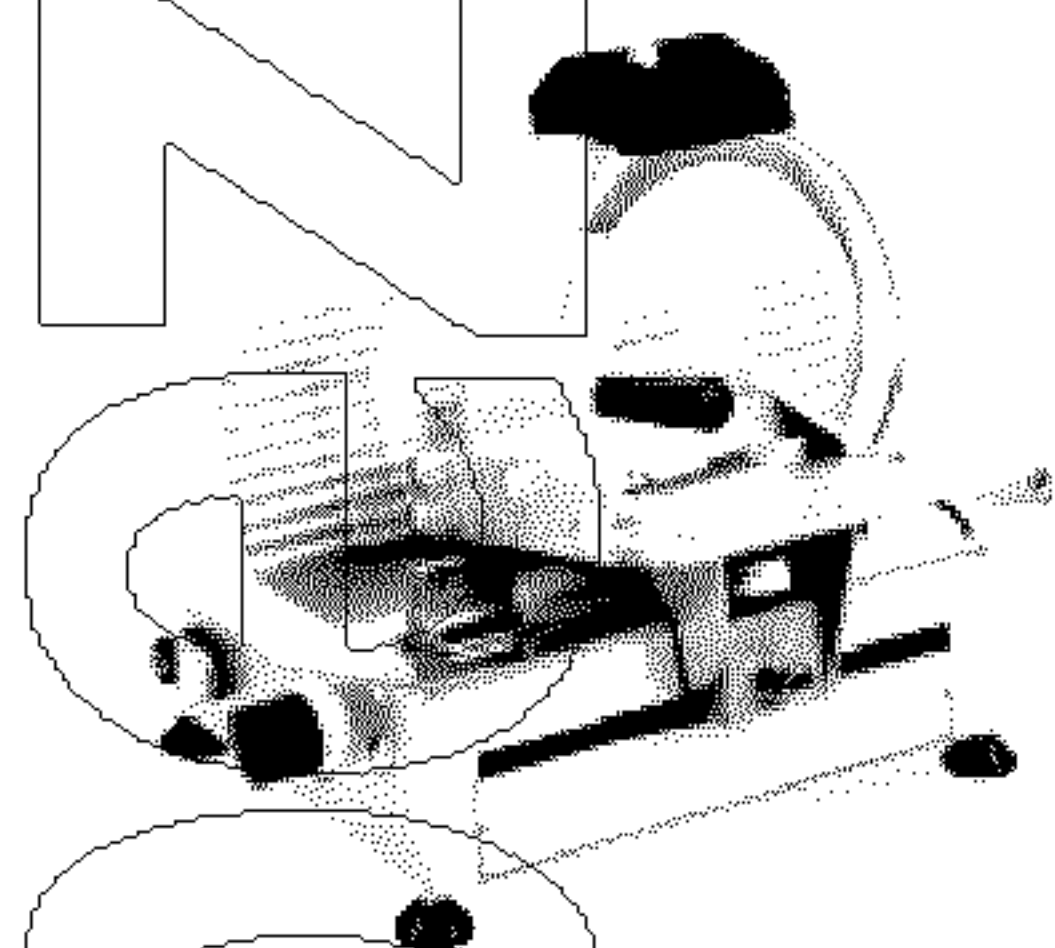
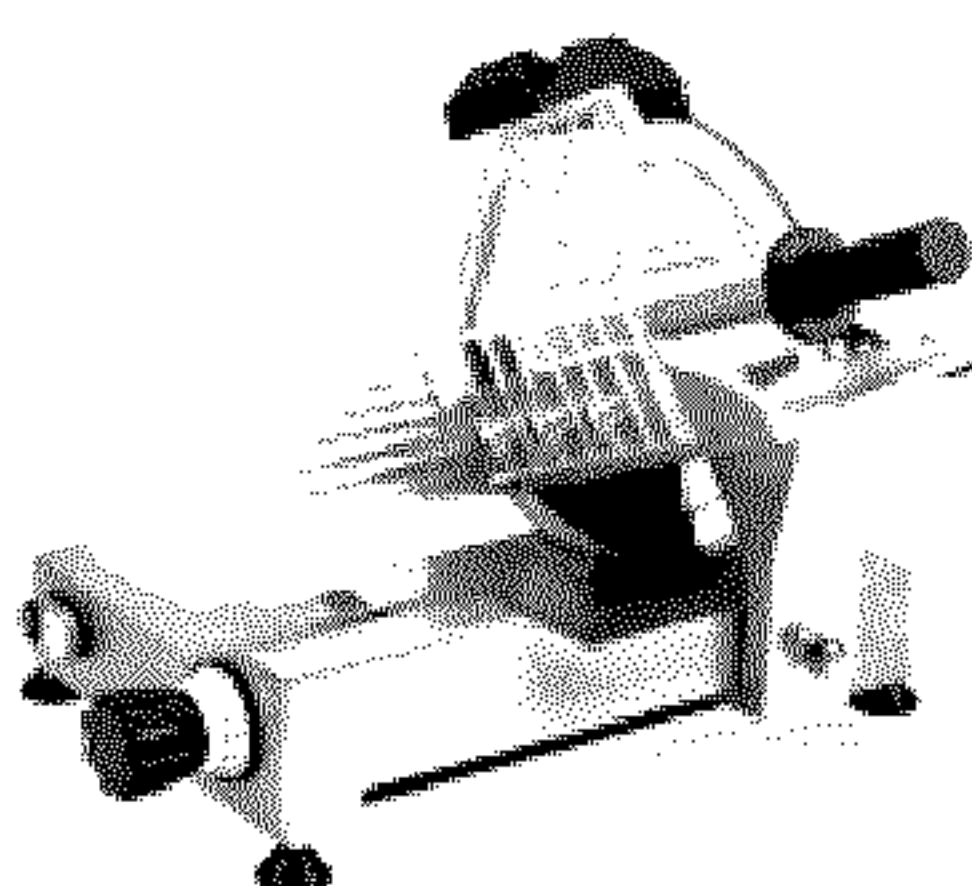


УСТАНОВКА – ЭКСПЛУАТАЦИЯ – ТЕХНИЧЕСКОЕ ОБСЛУЖИВАНИЕ

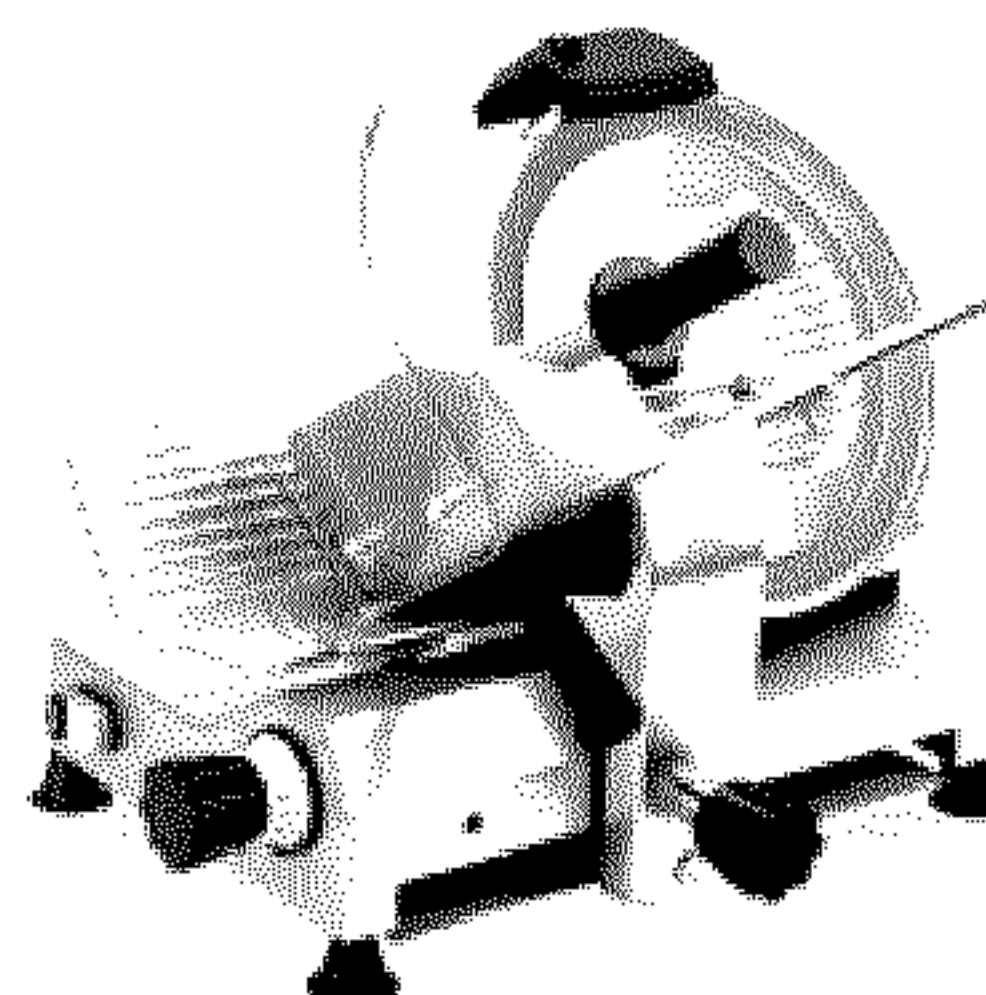
ЛОМТЕРЕЗКА (СЛАЙСЕР)



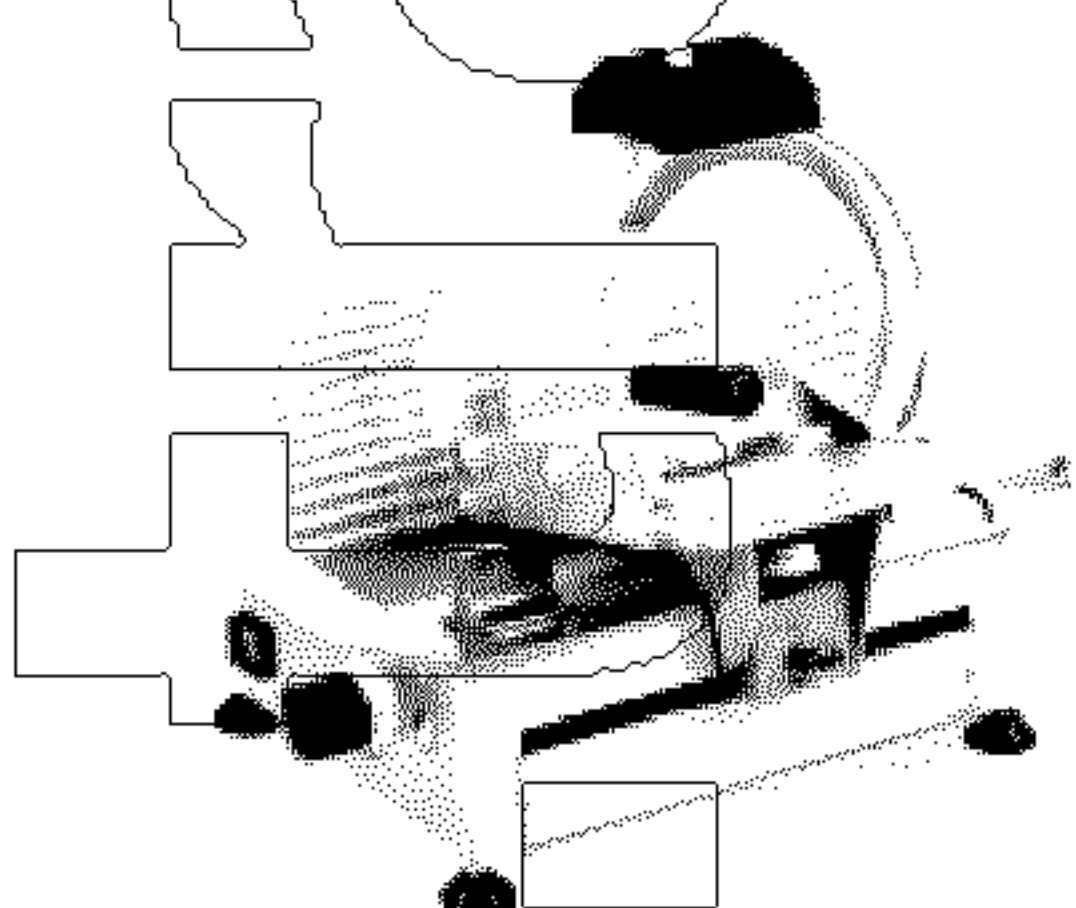
GPR 220



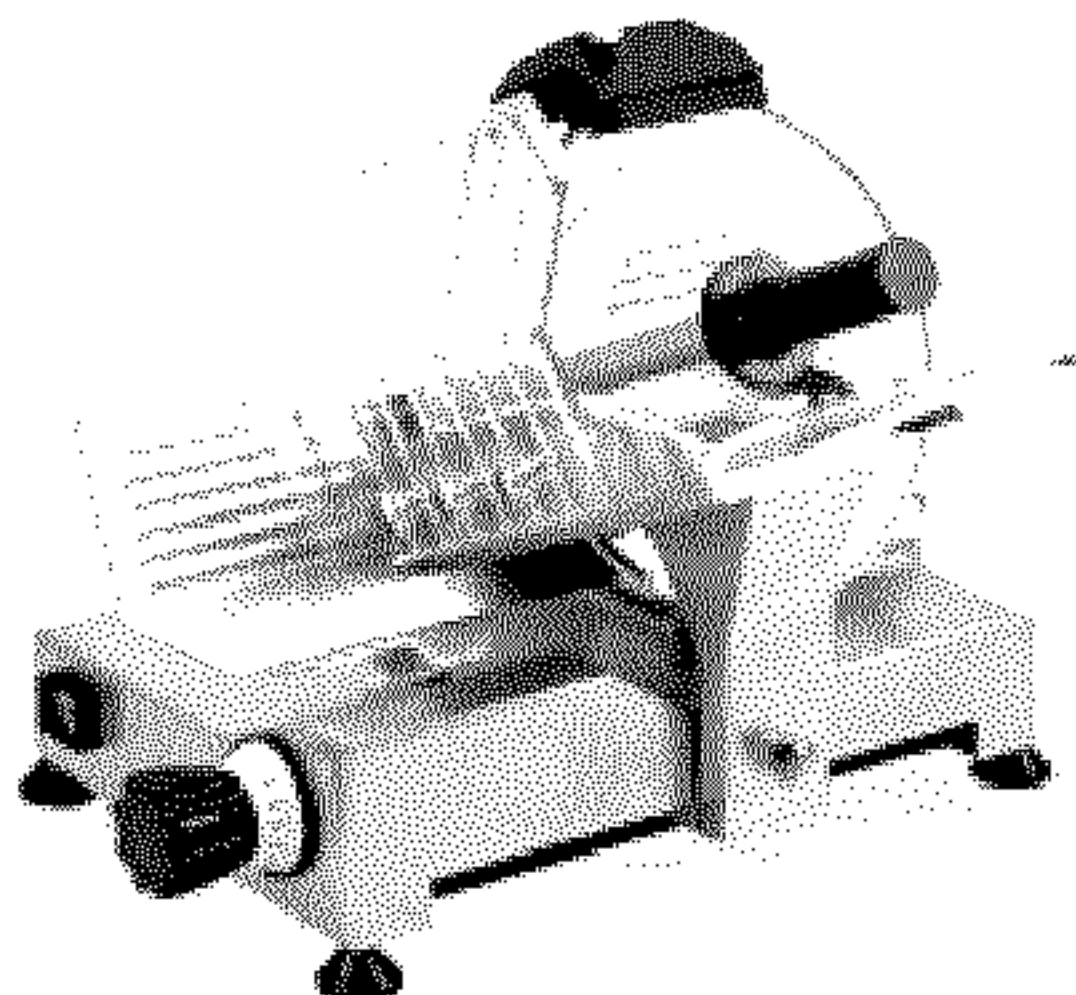
GPR 250



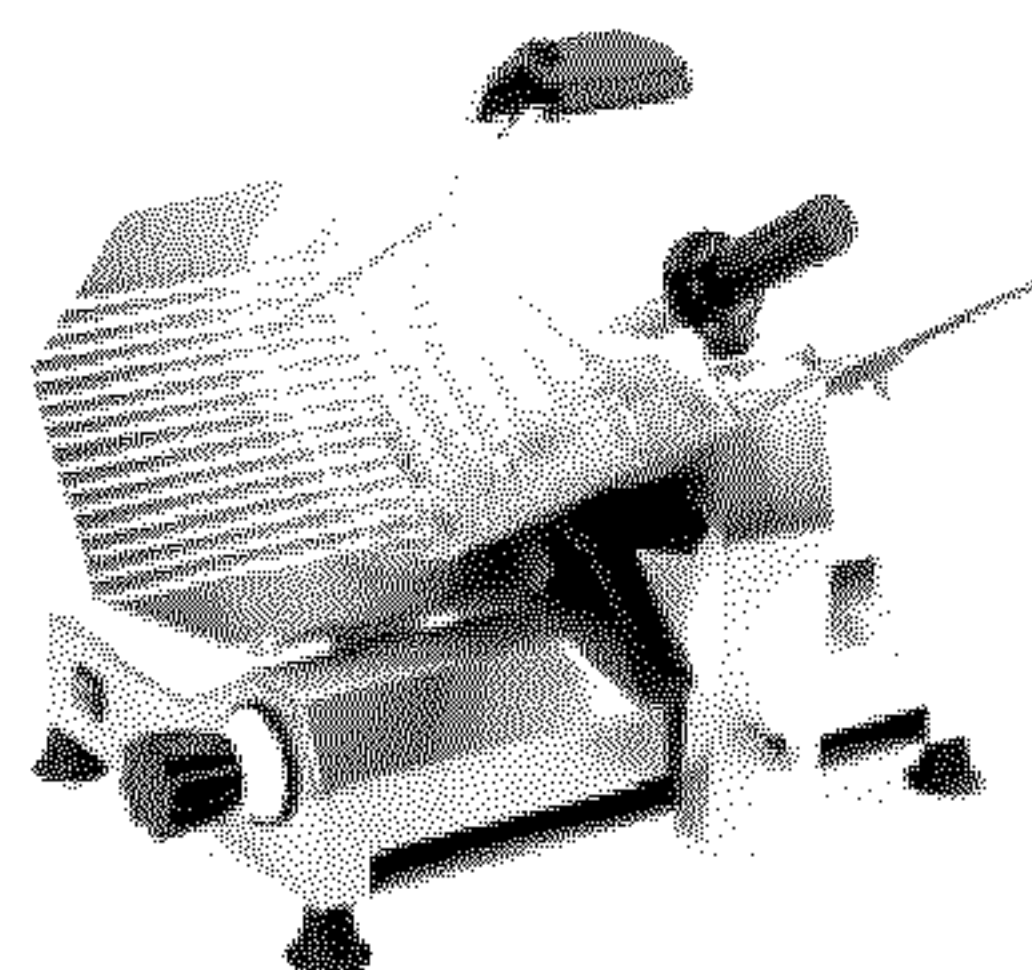
GPR 300 SG



FAP 220



FAP 250



FAP 300



C.EL.ME S.r.l. – Viale Montenero, 1 Truccazzano (MI)

Тел.: 029583157 - www.celme.com

III издание – СЕНТЯБРЬ 2009

СОДЕРЖАНИЕ

	СТР.
1. УКАЗАНИЯ ПО БЕЗОПАСНОСТИ	
1.1 ОБЩИЕ МЕРЫ ПРЕДОСТОРОЖНОСТИ	10
1.2 МЕХАНИЧЕСКАЯ БЕЗОПАСНОСТЬ	10
1.3 ЭЛЕКТРИЧЕСКАЯ БЕЗОПАСНОСТЬ	10
2. ТЕХНИЧЕСКИЕ ХАРАКТЕРИСТИКИ	
2.1 ВЕС И РАЗМЕРЫ – ШУМ	11
2.2 КОМПЛЕКТ ПОСТАВКИ И УТИЛИЗАЦИЯ УПАКОВКИ	11
3. УСТАНОВКА	
3.1 УСТАНОВКА УСТРОЙСТВА	11
3.2 ЭЛЕКТРИЧЕСКИЕ ПОДКЛЮЧЕНИЯ	11
3.3 МЕРЫ ПРЕДОСТОРОЖНОСТИ И ОБУЧЕНИЕ КОНЕЧНОГО ПОЛЬЗОВАТЕЛЯ	12
4. ЭКСПЛУАТАЦИЯ	
4.1 ОРГАНЫ УПРАВЛЕНИЯ МОДЕЛИ GPR	12
4.2 ОРГАНЫ УПРАВЛЕНИЯ МОДЕЛИ FAR	12
4.3 РАЗМЕЩЕНИЕ ПРОДУКТА НА САЛАЗКАХ	12
5. ОЧИСТКА И ТЕХНИЧЕСКОЕ ОБСЛУЖИВАНИЕ	
5.1 ОБЩАЯ ИНФОРМАЦИЯ И СРЕДСТВА ОЧИСТКИ	13
5.2 ДЕМОНТАЖ САЛАЗОК (ТОЛЬКО GPR 300 SG)	13
5.3 ДЕМОНТАЖ КРЫШКИ НОЖА	13
5.4 ОЧИСТКА НОЖА И КОЛЬЦА	13
5.5 ДЕМОНТАЖ И ОЧИСТКА ЗАТОЧНОЙ ГОЛОВКИ	13
5.6 СБОРКА УСТРОЙСТВА	13
6. ЗАТОЧКА И СМАЗКА	
6.1 ЗАТОЧКА	14
6.2 СМАЗКА	14
6.3 ДЛИТЕЛЬНЫЙ ПРОСТОЙ	14
7. ПРИЛОЖЕНИЯ	
РИСУНКИ	36-37
ЭЛЕКТРИЧЕСКАЯ СХЕМА GPR	38
ЭЛЕКТРИЧЕСКАЯ СХЕМА FAR	39

КОНСТРУКЦИЯ И ХАРАКТЕРИСТИКИ МОГУТ БЫТЬ ИЗМЕНЕНЫ БЕЗ УВЕДОМЛЕНИЯ

1) УКАЗАНИЯ ПО БЕЗОПАСНОСТИ

1.1 ОБЩИЕ МЕРЫ ПРЕДОСТОРОЖНОСТИ

- ИСПОЛЬЗОВАТЬ ЛОМТЕРЕЗКУ ДОЛЖНЫ КВАЛИФИЦИРОВАННЫЕ РАБОТНИКИ, ОЗНАКОМИВШИЕСЯ С УКАЗАНИЯМИ ПО ЭКСПЛУАТАЦИИ И ТЕХНИКЕ БЕЗОПАСНОСТИ ИЗ ДАННОГО РУКОВОДСТВА.
- В СЛУЧАЕ РОТАЦИИ РАБОТНИКОВ НЕОБХОДИМО ПРОФЕССИОНАЛЬНОЕ ОБУЧЕНИЕ.
- ДАЖЕ ЕСЛИ УСТРОЙСТВО ОСНАЩЕНО НЕСКОЛЬКИМИ СИСТЕМАМИ БЕЗОПАСНОСТИ, НЕ ПРИБЛИЖАЙТЕ РУКИ К НОЖУ И ДВИЖУЩИМСЯ ЧАСТЯМ.
- ПЕРЕД НАЧАЛОМ ОЧИСТКИ И ТЕХНИЧЕСКОГО ОБСЛУЖИВАНИЯ УБЕДИТЕСЬ, ЧТО УСТРОЙСТВО ОТКЛЮЧЕНО ОТ СЕТИ.
- ПЕРИОДИЧЕСКИ ПРОВЕРЯЙТЕ СОСТОЯНИЕ КАБЕЛЕЙ И ЭЛЕКТРИЧЕСКИХ ЭЛЕМЕНТОВ.
- НИКОГДА НЕ ИСПОЛЬЗУЙТЕ УСТРОЙСТВО ДЛЯ РЕЗКИ ЗАМОРОЖЕННЫХ ПРОДУКТОВ, МЯСА И РЫБЫ С КОСТЯМИ, А ТАКЖЕ НЕПИЩЕВЫХ ПРОДУКТОВ.
- КОГДА ДИАМЕТР НОЖА УМЕНЬШИТСЯ БОЛЕЕ ЧЕМ НА 10 ММ, ОБРАТИТЕСЬ В СЛУЖБУ ПОДДЕРЖКИ ДЛЯ ЗАМЕНЫ.
- НИКОГДА НЕ РЕМОНТИРУЙТЕ УСТРОЙСТВО САМОСТОЯТЕЛЬНО. ВСЕГДА ОБРАЩАЙТЕСЬ К КВАЛИФИЦИРОВАННЫМ СПЕЦИАЛИСТАМ.

1.2 МЕХАНИЧЕСКАЯ БЕЗОПАСНОСТЬ

ПРИ СОБЛЮДЕНИИ ПРАВИЛ ТЕХНИКИ БЕЗОПАСНОСТИ ОПИСАННЫЕ В ДАННОМ РУКОВОДСТВЕ ЛОМТЕРЕЗКИ СООТВЕТСТВУЮТ ТРЕБОВАНИЯМ ДИРЕКТИВЫ ПО МЕХАНИЧЕСКОЙ БЕЗОПАСНОСТИ Е.Е.С. AS : 2006/42/СЕЕ, А ТАКЖЕ САНИТАРНЫМ НОРМАМ 1935/2004/СЕЕ.

1.3 ЭЛЕКТРИЧЕСКАЯ БЕЗОПАСНОСТЬ

МЕРЫ ЗАЩИТЫ ОТ ПОРАЖЕНИЯ ЭЛЕКТРИЧЕСКИМ ТОКОМ СООТВЕТСТВУЮТ ДИРЕКТИВЕ 2006/95/СЕЕ И НОРМАМ CENELEC EN 60335-2-64.

ВСЕ ЛОМТЕРЕЗКИ ТИПА GPR ИМЕЮТ НИЗКОВОЛЬТНУЮ ЭЛЕКТРИЧЕСКУЮ СХЕМУ И ДВЕ КНОПКИ ДЛЯ ЗАПУСКА И ОСТАНОВКИ.

В НИЗКОВОЛЬТНОЙ СХЕМЕ УПРАВЛЕНИЯ УСТАНОВЛЕНО РЕЛЕ ДЛЯ ПОВТОРНОГО ЗАПУСКА В СЛУЧАЕ АВАРИЙНОГО ОТКЛЮЧЕНИЯ ЭЛЕКТРОЭНЕРГИИ.

ВО ВСЕХ ЛОМТЕРЕЗКАХ ТИПА FAR УСТАНОВЛЕНО РЕЛЕ ДЛЯ ПОВТОРНОГО ЗАПУСКА В СЛУЧАЕ АВАРИЙНОГО ОТКЛЮЧЕНИЯ ЭЛЕКТРОЭНЕРГИИ.

БЛАГОДАРЯ НАДЕЖНОЙ ИЗОЛЯЦИИ ВСЕХ ЭЛЕКТРИЧЕСКИХ УЗЛОВ И ОТЛИЧНОМУ КАЧЕСТВУ ВСЕХ ИСПОЛЬЗОВАННЫХ МАТЕРИАЛОВ УСТРОЙСТВА МОГУТ ЭКСПЛУАТИРОВАТЬСЯ В УСЛОВИЯХ ПОВЫШЕННОЙ ВЛАЖНОСТИ.

ВНИМАНИЕ: НЕ ПРОМЫВАЙТЕ ЛОМТЕРЕЗКУ ВОДОЙ. ДЛЯ ОЧИСТКИ ИСПОЛЬЗУЙТЕ ТОЛЬКО ВЛАЖНУЮ ТКАНЬ.

ВНИМАНИЕ: МЕРЫ ЗАЩИТЫ СТРОЖАЙШЕ СООТВЕТСТВУЮТ ТРЕБОВАНИЯМ ПУНКТА 1.7.2. «УКАЗАНИЯ ПО ПРОЧИМ РИСКАМ» ДИРЕКТИВЫ Е.Е.С. 2006/42/СЕЕ. ОДНАКО, НЕСМОТРИ НА ТО, ЧТО ЭТИ МЕРЫ В ЗНАЧИТЕЛЬНОЙ СТЕПЕНИ УМЕНЬШАЮТ ВОЗМОЖНОСТЬ И СЕРЬЕЗНОСТЬ ТРАВМИРОВАНИЯ, ПОЛНОСТЬЮ ИСКЛЮЧИТЬ ЭТОТ РИСК НЕЛЬЗЯ.

2) ТЕХНИЧЕСКИЕ ХАРАКТЕРИСТИКИ

ТЕХНИЧЕСКИЕ ХАРАКТЕРИСТИКИ ЛОМТЕРЕЗОК СЕРИИ «GPR-FAR»:

- ВОЗМОЖНОСТЬ ПРЕРЫВИСТОЙ РАБОТЫ
- ПРИЕМЛЕМАЯ БЕЗОПАСНОСТЬ ЭКСПЛУАТАЦИИ, ОЧИСТКИ И ТЕХОБСЛУЖИВАНИЯ БЛАГОДАРЯ КОНСТРУКЦИИ И ИСПОЛЬЗОВАНИЮ ДЕТАЛЕЙ ИЗ НЕРЖАВЕЮЩЕЙ СТАЛИ И АНОДИРОВАННОГО АЛЮМИНИЯ БЕЗ ОСТРЫХ КРАЕВ
- УСТРОЙСТВА ПОЛНОСТЬЮ СООТВЕТСТВУЮТ СТРОЖАЙШИМ ТРЕБОВАНИЯМ САНИТАРНЫХ ПРАВИЛ, ЧТО УПРОЩАЕТ ПРОЦЕСС ОЧИСТКИ.

2.1 ВЕС И РАЗМЕРЫ МОДЕЛЕЙ

МОДЕЛЬ	РАЗМЕРЫ, СМ	ВЕС, КГ	МОЩНОСТЬ, ВТ	СЕТЬ	НОЖ, ОБ/МИН
GPR 220	36 x 46 x 35	12,5	132	230/1/50	290
GPR 250	42 x 54 x 35	15	147	230/1/50	290
GPR 300 SG (MN)	45 x 56 x 40	23	220	230/1/50	290
GPR 300 SG (TR)	45 x 56 x 40	23	220	380/3/50	290
FAP 220	36 x 46 x 35	12,5	132	230/1/50	290
FAP 250	42 x 54 x 35	15	147	230/1/50	290
FAP 300	45 x 56 x 40	23	220	230/1/50	290

УРОВЕНЬ ШУМА ВСЕХ МОДЕЛЕЙ – 62 ДБ

ВНИМАНИЕ: ЭЛЕКТРИЧЕСКИЕ ХАРАКТЕРИСТИКИ КАЖДОГО УСТРОЙСТВА УКАЗАНЫ НА БИРКЕ ДВИГАТЕЛЯ. ПЕРЕД УСТАНОВКОЙ ОБОРУДОВАНИЯ НЕОБХОДИМО ПРОВЕРИТЬ ЭЛЕКТРИЧЕСКОЕ ПОДКЛЮЧЕНИЕ.

2.2 КОМПЛЕКТ ПОСТАВКИ И УТИЛИЗАЦИЯ УПАКОВКИ

ВСЕ ЛОМТЕРЕЗКИ УПАКОВАНЫ В ЖЕСТКИЕ КАРТОННЫЕ КОРОБКИ С ВНУТРЕННИМИ ВКЛАДЫШАМИ, ОБЕСПЕЧИВАЮЩИМИ СОХРАННОСТЬ УСТРОЙСТВА ВО ВРЕМЯ ТРАНСПОРТИРОВКИ.

В КОМПЛЕКТ ПОСТАВКИ ВХОДЯТ:

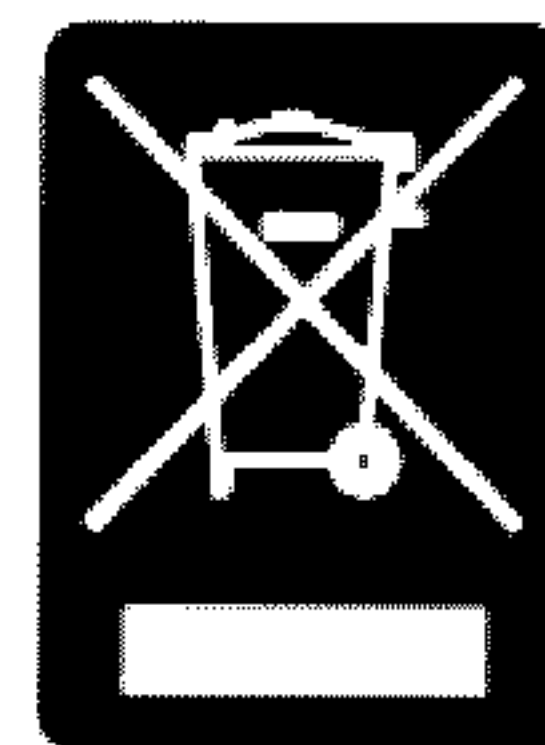
- ЗАЯВЛЕНИЕ СООТВЕТСТВИЯ Е.Е.С.
- РУКОВОДСТВО ПО ЭКСПЛУАТАЦИИ И ТЕХНИЧЕСКОМУ ОБСЛУЖИВАНИЮ

ВСЕ ЭЛЕМЕНТЫ УПАКОВКИ (КАРТОН, ПЕНА, ПОЛОСКИ И Т.Д.) МОЖНО УТИЛИЗОВАТЬ КАК БЫТОВЫЕ ОТХОДЫ.

ЕСЛИ УСТРОЙСТВО ИСПОЛЬЗУЕТСЯ В СТРАНАХ С ОСОБЫМИ ПРАВИЛАМИ УТИЛИЗАЦИИ УПАКОВКИ, КОНЕЧНЫЙ ПОЛЬЗОВАТЕЛЬ ДОЛЖЕН СОБЛЮДАТЬ ТРЕБОВАНИЯ ДЕЙСТВУЮЩИХ НОРМ.

СИМВОЛ СПРАВА ОЗНАЧАЕТ, ЧТО ИЗДЕЛИЕ НЕЛЬЗЯ УТИЛИЗОВАТЬ КАК БЫТОВЫЕ ОТХОДЫ. СОБЛЮДАЯ ПРАВИЛА УТИЛИЗАЦИИ, ВЫ ПОМОГАЕТЕ ОХРАНЕ ОКРУЖАЮЩЕЙ СРЕДЫ.

ПОДРОБНУЮ ИНФОРМАЦИЮ ОБ УТИЛИЗАЦИИ ДАННОГО ИЗДЕЛИЯ МОЖНО ПОЛУЧИТЬ У МЕСТНЫХ ВЛАСТЕЙ, В СЛУЖБЕ УТИЛИЗАЦИИ БЫТОВЫХ ОТХОДОВ ИЛИ В МАГАЗИНЕ, ГДЕ БЫЛО ПРИОБРЕТЕНО ИЗДЕЛИЕ.



3) УСТАНОВКА

3.1 УСТАНОВКА УСТРОЙСТВА

ПОДКЛЮЧЕНИЕ УСТРОЙСТВА И ВВОД В ЭКСПЛУАТАЦИЮ ДОЛЖНЫ ВЫПОЛНЯТЬ КВАЛИФИЦИРОВАННЫЕ СПЕЦИАЛИСТЫ.

ВНИМАНИЕ: И СИСТЕМА, И МЕСТО УСТАНОВКИ ДОЛЖНЫ СООТВЕТСТВОВАТЬ ПРАВИЛАМ ТЕХНИКИ БЕЗОПАСНОСТИ И ДЕЙСТВУЮЩИХ НОРМ ПО ЭЛЕКТРИКЕ «СЕИ».

ПРОИЗВОДИТЕЛЬ СНИМАЕТ С СЕБЯ ВСЯКУЮ ОТВЕТСТВЕННОСТЬ ЗА ПРЯМОЙ ИЛИ КОСВЕННЫЙ УЩЕРБ, ВЫЗВАННЫЙ НЕСОБЛЮДЕНИЕМ ПРАВИЛ.

УСТРОЙСТВО ДОЛЖНО БЫТЬ УСТАНОВЛЕНО НА ШИРОКОЙ, РОВНОЙ, СУХОЙ И ЗАФИКСИРОВАННОЙ ПОВЕРХНОСТИ ВДАЛИ ОТ ИСТОЧНИКОВ ТЕПЛА И ВОДЫ НА РАССТОЯНИИ 80 СМ ОТ ПОЛА.

3.2 ЭЛЕКТРИЧЕСКИЕ ПОДКЛЮЧЕНИЯ

УСТРОЙСТВО ПОСТАВЛЯЕТСЯ С ЭЛЕКТРИЧЕСКИМ КАБЕЛЕМ ДЛЯ ПОДКЛЮЧЕНИЯ К МАГНИТОТЕРМИЧЕСКОМУ ВЫКЛЮЧАТЕЛЮ, КОТОРЫЙ ОСТАНАВЛИВАЕТ УСТРОЙСТВО, КОГДА ОПЕРАТОР СЛУЧАЙНО КАСАЕТСЯ ВРАЩАЮЩИХСЯ ЭЛЕМЕНТОВ. УСТРОЙСТВО ОБЯЗАТЕЛЬНО ДОЛЖНО БЫТЬ ЗАЗЕМЛЕНО В СООТВЕТСТВИИ С ДЕЙСТВУЮЩИМИ НОРМАМИ.

ПРОИЗВОДИТЕЛЬ СНИМАЕТ С СЕБЯ ВСЯКУЮ ОТВЕТСТВЕННОСТЬ ЗА ПРЯМОЙ ИЛИ КОСВЕННЫЙ УЩЕРБ, ВЫЗВАННЫЙ НЕСОБЛЮДЕНИЕМ ПРАВИЛ.

ВСЕ ЛОМТЕРЕЗКИ СЕРИИ «GRAVITY GPR» ВЫПУСКАЮТСЯ В ДВУХ ВАРИАНТАХ: ДЛЯ ТРЕХФАЗНОЙ СЕТИ 400В/3/50ГЦ ИЛИ ОДНОФАЗНОЙ СЕТИ 230В/1/50ГЦ. ЕСЛИ НАПРЯЖЕНИЕ ОТЛИЧАЕТСЯ ОТ УКАЗАННОГО ВЫШЕ, ОБРАТИТЕСЬ К ПРОИЗВОДИТЕЛЮ ИЛИ УПОЛНОМОЧЕННОМУ ДИСТРИБЬЮТОРУ (См. рис. 1 и 2).

ВНИМАНИЕ: ПРИ ПОДКЛЮЧЕНИИ ОБОРУДОВАНИЯ К ТРЕХФАЗНОЙ СЕТИ ПРОВЕРЬТЕ НАПРАВЛЕНИЕ ВРАЩЕНИЯ НОЖА. ОДНОКРАТНО НАЖМИТЕ ЗЕЛЕНУЮ КНОПКУ ПУСКА, ЗАТЕМ КРАСНУЮ КНОПКУ ОСТАНОВКИ.

ЕСЛИ СМОТРЕТЬ СО СТОРОНЫ КРЫШКИ НОЖА, ВРАЩЕНИЕ ДОЛЖНО ОСУЩЕСТВЛЯТЬСЯ ПО ЧАСОВОЙ СТРЕЛКЕ. ЕСЛИ ЭТО НЕ ТАК, СЛЕДУЕТ ПОМЕНИТЬ МЕСТАМИ ДВА ПРОВОДА (В ВИЛКЕ ИЛИ РОЗЕТКЕ), СМ. РИС. 3

3.3 МЕРЫ ПРЕДОСТОРОЖНОСТИ И ОБУЧЕНИЕ КОНЕЧНОГО ПОЛЬЗОВАТЕЛЯ

КВАЛИФИЦИРОВАННЫЕ СПЕЦИАЛИСТЫ, ВЫПОЛНЯЮЩИЕ УСТАНОВКУ И ПОДКЛЮЧЕНИЕ УСТРОЙСТВА, НЕСУТ ОТВЕТСТВЕННОСТЬ ЗА ОБУЧЕНИЕ КОНЕЧНОГО ПОЛЬЗОВАТЕЛЯ, А ТАКЖЕ ИНСТРУКТИРОВАНИЕ ПО ПРАВИЛАМ ТЕХНИКИ БЕЗОПАСНОСТИ.

РУКОВОДСТВО ПО ЭКСПЛУАТАЦИИ ВХОДИТ В КОМПЛЕКТ ПОСТАВКИ КАЖДОГО УСТРОЙСТВА.

4) ЭКСПЛУАТАЦИЯ

4.1 ОРГАНЫ УПРАВЛЕНИЯ МОДЕЛИ GPR

ОРГАНЫ УПРАВЛЕНИЯ И ИНДИКАТОР НАХОДЯТСЯ НА ПРАВОЙ СТОРОНЕ ОСНОВАНИЯ, ЕСЛИ СМОТРЕТЬ СО СТОРОНЫ ОПЕРАТОРА (Рис. 4).

1-КНОПКА «ПУСК» (I)

2-КНОПКА «СТОП» (O)

3-БЕЛЫЙ ИНДИКАТОР МЕЖДУ КНОПКАМИ

4-РЕГУЛИРОВКА ТОЛЩИНЫ ЛОМТИКА

5-ФИКСАТОР САЛАЗОК (ТОЛЬКО ДЛЯ GPR 300SG)

6-СМАЗЧИК

4.2 ОРГАНЫ УПРАВЛЕНИЯ МОДЕЛИ FAR

ОРГАНЫ УПРАВЛЕНИЯ И ИНДИКАТОР НАХОДЯТСЯ НА ПРАВОЙ СТОРОНЕ ОСНОВАНИЯ, ЕСЛИ СМОТРЕТЬ СО СТОРОНЫ ОПЕРАТОРА (Рис. 5).

1-ЗЕЛЕНАЯ КНОПКА «ПУСК»

2-КРАСНАЯ КНОПКА «СТОП»

3-РЕГУЛИРОВКА ТОЛЩИНЫ ЛОМТИКА

4-СМАЗЧИК

4.3 РАЗМЕЩЕНИЕ ПРОДУКТА НА САЛАЗКАХ

1. ЧТОБЫ ИЗБЕЖАТЬ ПОВРЕЖДЕНИЯ УСТРОЙСТВА, ПЕРЕД УКЛАДКОЙ ПРОДУКТА НА САЛАЗКИ СЛЕДУЕТ УСТАНОВИТЬ РЕГУЛЯТОР ТОЛЩИНЫ ЛОМТИКА В ПОЛОЖЕНИЕ «0» И ВЫКЛЮЧИТЬ ДВИГАТЕЛЬ.

2. ПОЛОЖИТЕ ПРОДУКТ НА САЛАЗКИ И ЗАФИКСИРУЙТЕ ЕГО ПРИЖИМОМ (Рис.6).

3. ПОЛОЖИТЕ РУКУ НА ПРИЖИМ И НАЧНИТЕ ПРОЦЕСС РЕЗКИ.

4. КОГДА ПРОДУКТ ПОЛНОСТЬЮ НАРЕЗАН, ИСПОЛЬЗУЙТЕ ПЕРЕДНЮЮ ЧАСТЬ ПРИЖИМА, ЧТОБЫ УДЕРЖИВАТЬ ПРОДУКТ НАПРОТИВ НОЖА (Рис. 7).

5. ПОСЛЕ ЗАВЕРШЕНИЯ НАРЕЗКИ ВЫКЛЮЧИТЕ ДВИГАТЕЛЬ И УСТАНОВИТЕ РЕГУЛЯТОР ТОЛЩИНЫ ЛОМТИКА В ПОЛОЖЕНИЕ «0». ЗАТЕМ СНИМИТЕ ПРОДУКТ С САЛАЗОК.

5) ОЧИСТКА И ТЕХНИЧЕСКОЕ ОБСЛУЖИВАНИЕ

5.1 ОБЩАЯ ИНФОРМАЦИЯ И СРЕДСТВА ОЧИСТКИ

ПЕРЕД ВЫПОЛНЕНИЕМ ПРОЦЕДУРЫ ОЧИСТКИ ИЛИ ТЕХНИЧЕСКОГО ОБСЛУЖИВАНИЯ НЕОБХОДИМО УБЕДИТЬСЯ, ЧТО ВИЛКА УСТРОЙСТВА ОТКЛЮЧЕНА ОТ СЕТИ.

ЕЖЕДНЕВНАЯ АККУРАТНАЯ ОЧИСТКА – ЗАЛОГ НАДЛЕЖАЩЕГО ФУНКЦИОНИРОВАНИЯ И ДЛИТЕЛЬНОГО СРОКА СЛУЖБЫ УСТРОЙСТВА.

НЕСМОТРЯ НА НАЛИЧИЕ НЕСКОЛЬКИХ УСТРОЙСТВ БЕЗОПАСНОСТИ, БУДЬТЕ ПРЕДЕЛЬНО ВНИМАТЕЛЬНЫ, ЧТОБЫ ИЗБЕЖАТЬ ТРАВМ.

ДЛЯ ОЧИСТКИ ИСПОЛЬЗУЮТСЯ ОБЫЧНЫЕ НЕЙТРАЛЬНЫЕ МОЮЩИЕ СРЕДСТВА, НЕ СОДЕРЖАЩИЕ СОДУ ИЛИ СПИРТ. СНЯТЫЕ ДЕТАЛИ НЕЛЬЗЯ ПОМЕЩАТЬ В ПОСУДОМОЕЧНУЮ МАШИНУ, ЧТОБЫ НЕ ПОВРЕДИТЬ АНОДИРОВАННЫЕ ЭЛЕМЕНТЫ.

5.2 ДЕМОНТАЖ САЛАЗОК (ТОЛЬКО GPR 300 SG)

1. ПЕРЕВЕДИТЕ РУЧКУ «А» В ПОЛОЖЕНИЕ «0», ЧТОБЫ ОТКЛЮЧИТЬ РЕГУЛИРОВКУ ТОЛЩИНЫ ЛОМТИКА.

2. ОТВЕРНИТЕ РУЧКУ «В».

3. ПЕРЕВЕДИТЕ КАРЕТКУ К КРАЮ, КАК ПОКАЗАНО НА РИС. 8-9.

4. ПОЛНОСТЬЮ СНИМИТЕ КАРЕТКУ С КРОНШТЕЙНОМ, КАК ПОКАЗАНО НА РИС. 9.

ЧТОБЫ УСТАНОВИТЬ КАРЕТКУ НА МЕСТО, ПОВТОРИТЕ ДЕЙСТВИЯ ПУНКТА 4 В ОБРАТНОМ ПОРЯДКЕ И ЗАКРУТИТЕ РУЧКУ «В».

КАРЕТКУ МОЖНО ПРОМЫТЬ ПОД ВОДОЙ.

ВНИМАНИЕ!!!! НЕ СНИМАЙТЕ КАРЕТКУ, ЕСЛИ НЕ ВКЛЮЧЕНО УСТРОЙСТВО БЛОКИРОВКИ . БЕЗ ЭТОГО УСТРОЙСТВА КАРЕТКУ НЕЛЬЗЯ СНЯТЬ. КОГДА БЛОКИРОВКА ВКЛЮЧЕНА, НЕ ДВИГАЙТЕ КАРЕТКУ И НЕ ПОВОРАЧИВАЙТЕ РУЧКУ.

5.3 ДЕМОНТАЖ КРЫШКИ НОЖА

1. ОТКРУТИТЕ РУЧКУ НАПРОТИВ НОЖА (Рис. 10).

2. НАДАВИТЕ РУЧКУ И ВЫНЬТЕ КРЫШКУ НОЖА ИЗ КОРПУСА.

3. ДОСТАНЬТЕ КРЫШКУ ИЗ ЛОМТЕРЕЗКИ И ПРОМОЙТЕ ПОД СТРУЕЙ ВОДЫ (Рис. 11).

5.4 ОЧИСТКА НОЖА И КОЛЬЦА

ОЧИСТКА НОЖА И КОЛЬЦА – ОПАСНАЯ ОПЕРАЦИЯ. ПОЭТОМУ БУДЬТЕ ПРЕДЕЛЬНО ВНИМАТЕЛЬНЫ, ЧТОБЫ ИЗБЕЖАТЬ ПОРЕЗОВ.

НИКОГДА НЕ ПРОМЫВАЙТЕ НОЖ И КОЛЬЦО ВОДОЙ. ИСПОЛЬЗУЙТЕ ВЛАЖНУЮ ТКАНЬ И МОЮЩЕЕ СРЕДСТВО. ПОСЛЕ ЭТОГО ОПОЛОСНИТЕ ДЕТАЛИ И ВЫТРИТЕ НАСУХО.

ИСПОЛЬЗУЙТЕ ДЛЯ ОЧИСТКИ НЕТОКСИЧНЫЕ СРЕДСТВА , ОБЕСПЕЧИВАЮЩИЕ ВЫСОКУЮ ГИГИЕНИЧНОСТЬ.

ТЩАТЕЛЬНО ПРОТРИТЕ КРАЙ НОЖА И ВНУТРЕННЮЮ ЧАСТЬ КОЛЬЦА.

1. ПРОСТРАНСТВО МЕЖДУ НОЖОМ И КОЛЬЦОМ ПРОТРИТЕ ВЛАЖНОЙ ТКАНЬЮ (Рис.12).

2. ПОВОРАЧИВАЙТЕ НОЖ РУКОЙ И ПРОТИРАЙТЕ ВЛАЖНОЙ ТКАНЬЮ.

5.5 ДЕМОНТАЖ И ОЧИСТКА ЗАТОЧНОЙ ГОЛОВКИ

ОТКРУТИТЕ РУЧКУ, КАК ПОКАЗАНО НА РИСУНКЕ, ПОДНИМИТЕ И СНИМИТЕ ГОЛОВКУ И БЛОК ЗАТОЧКИ (Рис. 13-14).

5.6 СБОРКА УСТРОЙСТВА

ЧТОБЫ СОБРАТЬ УСТРОЙСТВО, ВЫПОЛНИТЕ ВСЕ ОПИСАННЫЕ ДЕЙСТВИЯ В ОБРАТНОМ ПОРЯДКЕ.

6) ЗАТОЧКА И СМАЗКА

6.1 ЗАТОЧКА

ЭТУ ОЧЕНЬ ВАЖНУЮ ОПЕРАЦИЮ СЛЕДУЕТ ВЫПОЛНЯТЬ, КОГДА СРЕЗ ПРОДУКТА НЕРОВНЫЙ ИЛИ КОГДА НОЖ ЗАТЯГИВАЕТ ЛОМТИК.

ПЕРИОДИЧНОСТЬ ПОВТОРЕНИЯ ЗАТОЧКИ ЗАВИСИТ ОТ ТИПА НАРЕЗАЕМОГО ПРОДУКТА. ПЕРЕД ЗАТОЧКОЙ НЕОБХОДИМО ТЩАТЕЛЬНО ОЧИСТИТЬ ЛОМТЕРЕЗКУ И ОБЕЗЖИРИТЬ НОЖ.

1. ПОДНИМИТЕ ТОЧИЛО И ПОВЕРНИТЕ ЕГО НА 180°, ЧТОБЫ ПОМЕСТИТЬ ЛЕЗВИЕ МЕЖДУ ДВУМЯ ЗАТОЧНЫМИ ДИСКАМИ (Рис. 15).
2. НАЖМИТЕ КНОПКУ «В» НА 5/10 СЕКУНД ДЛЯ ЗАТОЧКИ (Рис. 16).
3. НАЖМИТЕ КНОПКУ «А» НА НЕСКОЛЬКО СЕКУНД ДЛЯ ПРАВКИ (Рис. 16).
4. ОСТАНОВИТЕ УСТРОЙСТВО И ВЕРНИТЕ ТОЧИЛО В ИСХОДНОЕ ПОЛОЖЕНИЕ.

ВНИМАНИЕ: КНОПКА «В» ИСПОЛЬЗУЕТСЯ ДЛЯ ЗАТОЧКИ, КНОПКА «А» - ДЛЯ ПРАВКИ РЕЖУЩЕЙ КРОМКИ.

ВО ВРЕМЯ ЗАТОЧКИ НЕОБХОДИМО СОХРАНЯТЬ ПЕРВОНАЧАЛЬНЫЙ УГОЛ. НОЖ СЛЕДУЕТ МЕНЯТЬ, КОГДА ЗАЗОР МЕЖДУ КОЛЬЦОМ И НОЖОМ ПРЕВЫСИТ 6 ММ.

6.2 СМАЗКА

СКОЛЬЗЯЩИЕ ЭЛЕМЕНТЫ НЕОБХОДИМО ПЕРИОДИЧЕСКИ СМАЗЫВАТЬ БЕЛЫМ ВАЗЕЛИНОВЫМ МАСЛОМ.

ЧТОБЫ НЕ ПОВРЕДИТЬ ЛОМТЕРЕЗКУ, НИКОГДА НЕ ИСПОЛЬЗУЙТЕ РАСТИТЕЛЬНОЕ ИЛИ ОЛИВКОВОЕ МАСЛО. ДЛЯ СМАЗКИ ВСЕХ ДЕТАЛЕЙ ИСПОЛЬЗУЙТЕ ТОЛЬКО ОТВЕРСТИЯ, ПОКАЗАННЫЕ НА РИСУНКАХ 17-18.

6.3 ДЛИТЕЛЬНЫЙ ПРОСТОЙ

ЕСЛИ УСТРОЙСТВО НЕ БУДЕТ ЭКСПЛУАТИРОВАТЬСЯ В ТЕЧЕНИЕ ДЛИТЕЛЬНОГО СРОКА, НЕОБХОДИМО ОТКЛЮЧИТЬ ЕГО ОТ СЕТИ И ТЩАТЕЛЬНО ОЧИСТИТЬ, ВКЛЮЧАЯ ВСЕ ПРИНАДЛЕЖНОСТИ.

ДЛЯ ЗАЩИТЫ ДЕТАЛЕЙ УСТРОЙСТВА ИСПОЛЬЗУЙТЕ БЕЛОЕ ВАЗЕЛИНОВОЕ МАСЛО (ИЛИ ПОДОБНЫЕ ВЕЩЕСТВА).

РЕКОМЕНДУЕМ НАКРЫТЬ УСТРОЙСТВО НЕЙЛОНОВОЙ ИЛИ ПОДОБНОЙ ТКАНЬЮ.

7) РИСУНКИ

Рис. 1

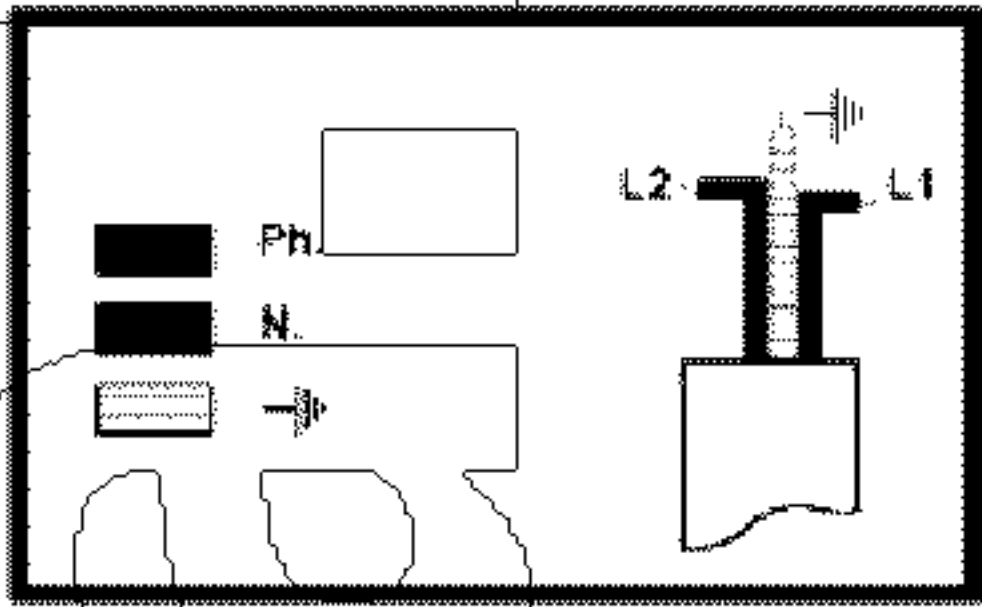


Рис. 2

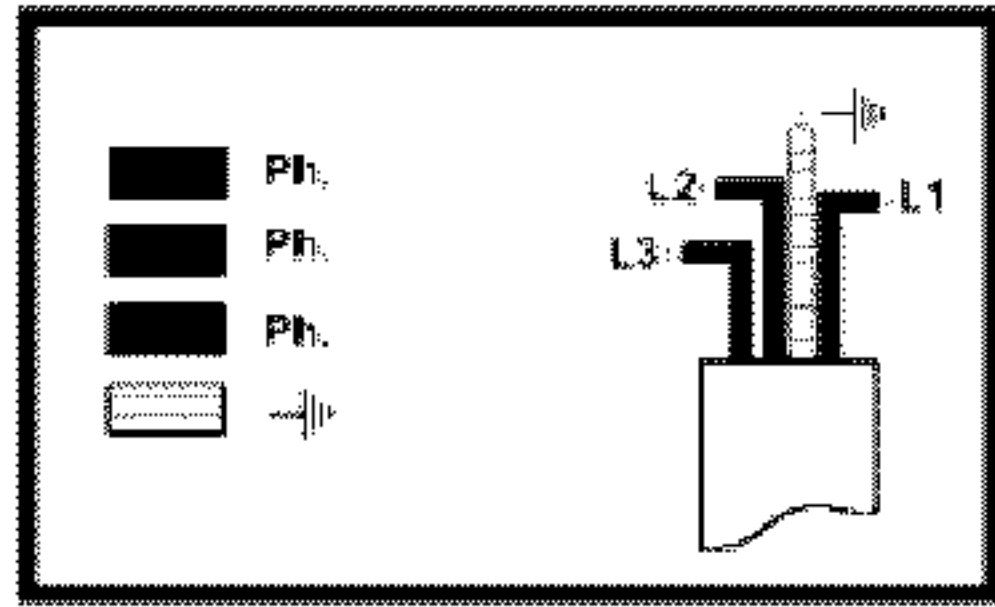


Рис. 3

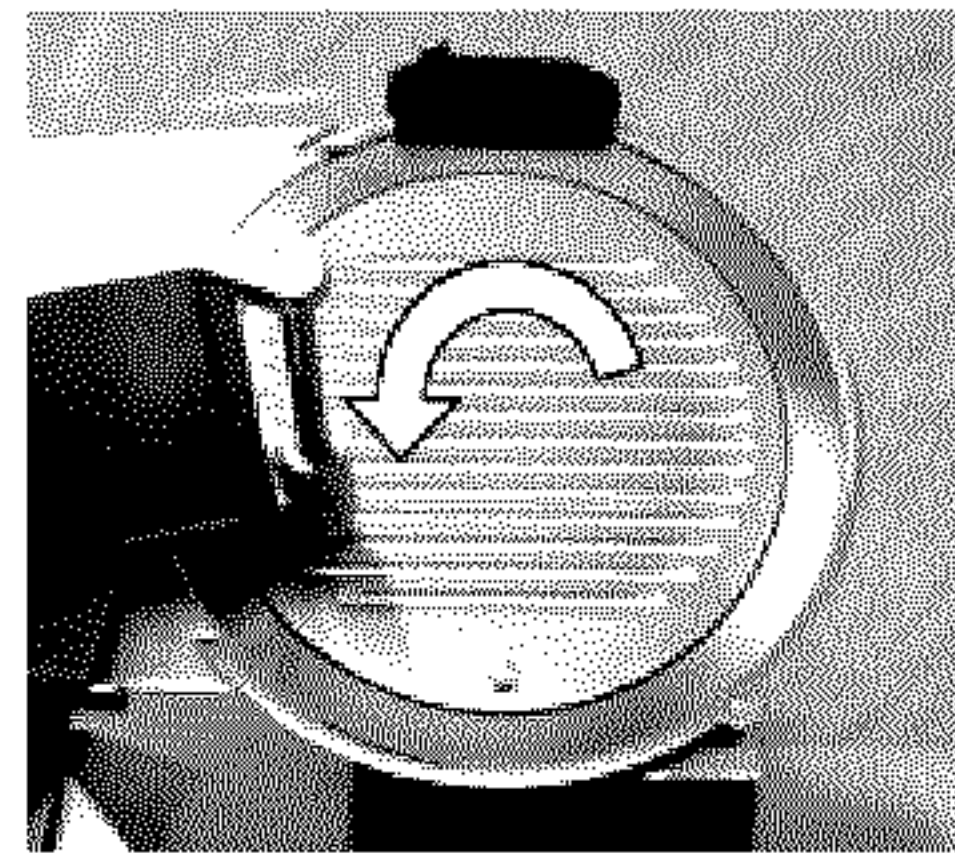


Рис. 4

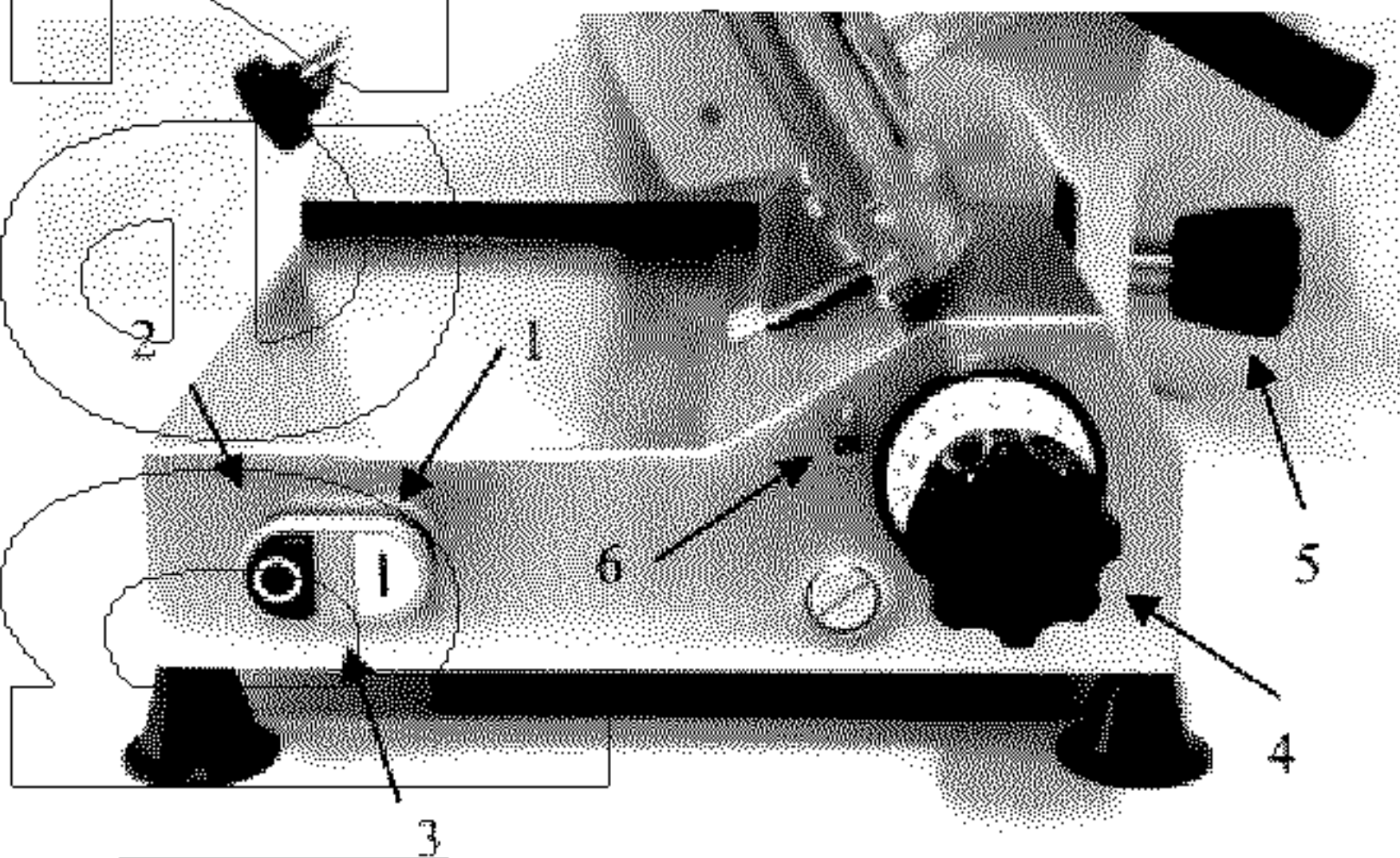


Рис. 5

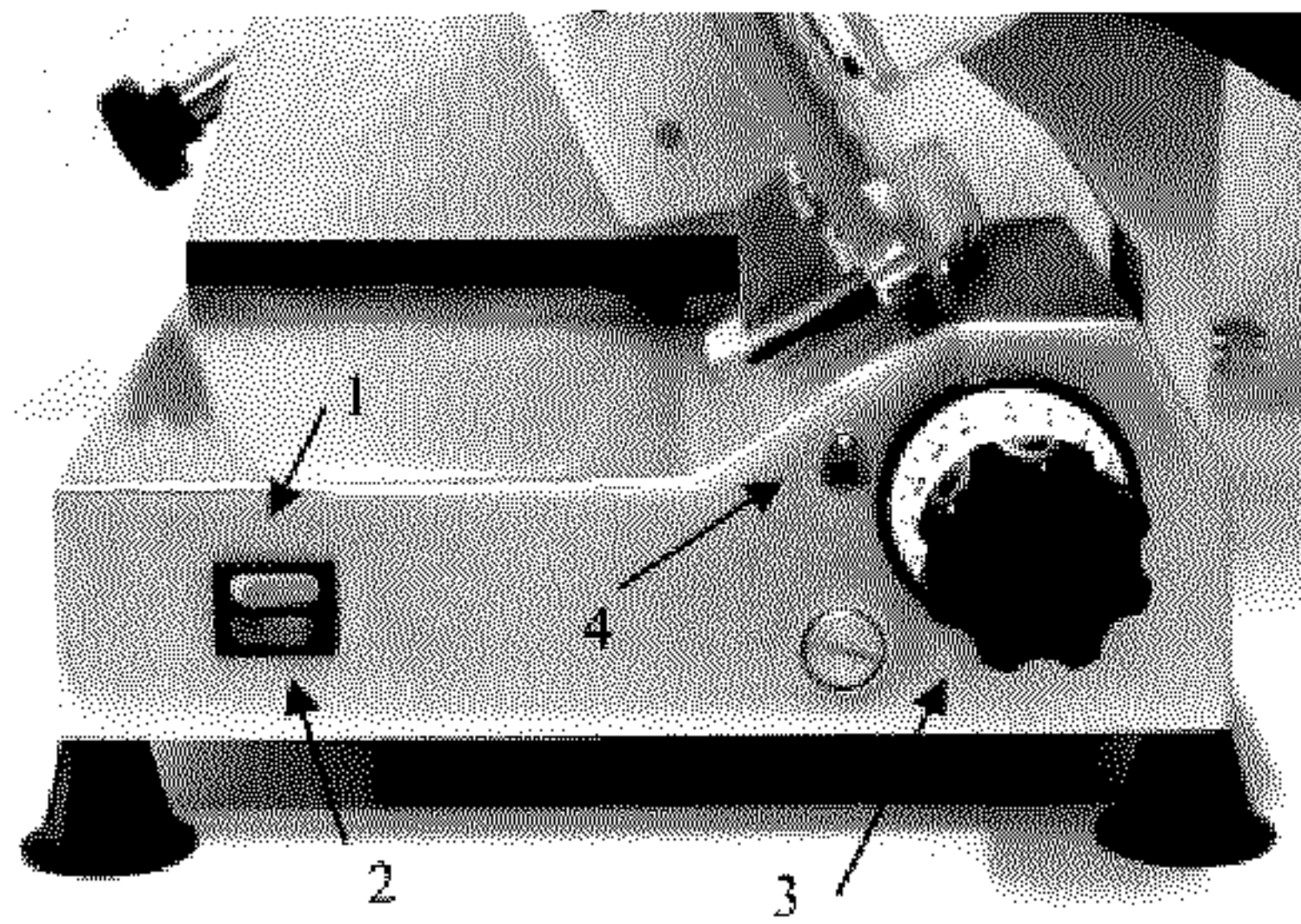


Рис. 6

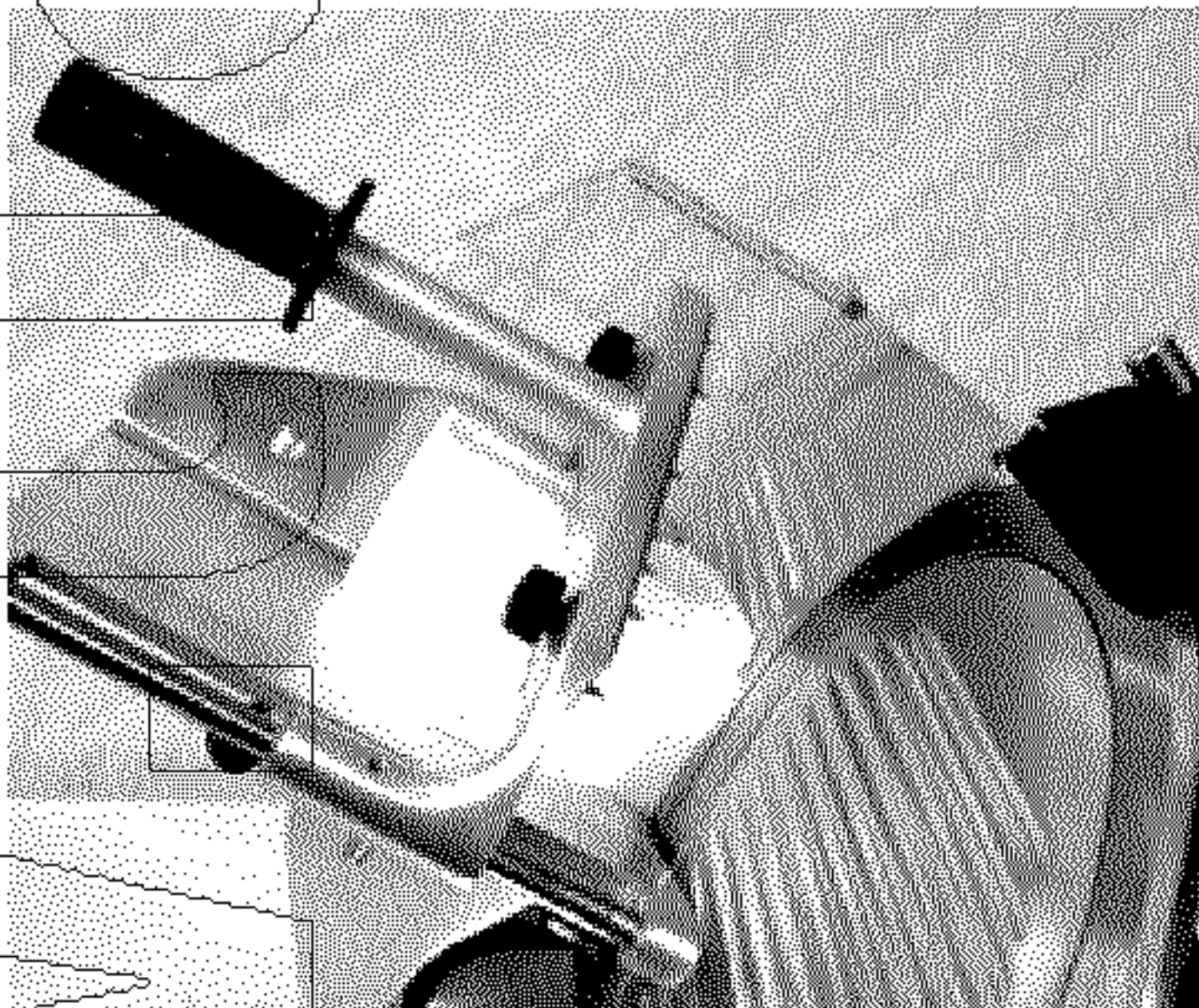


Рис. 7

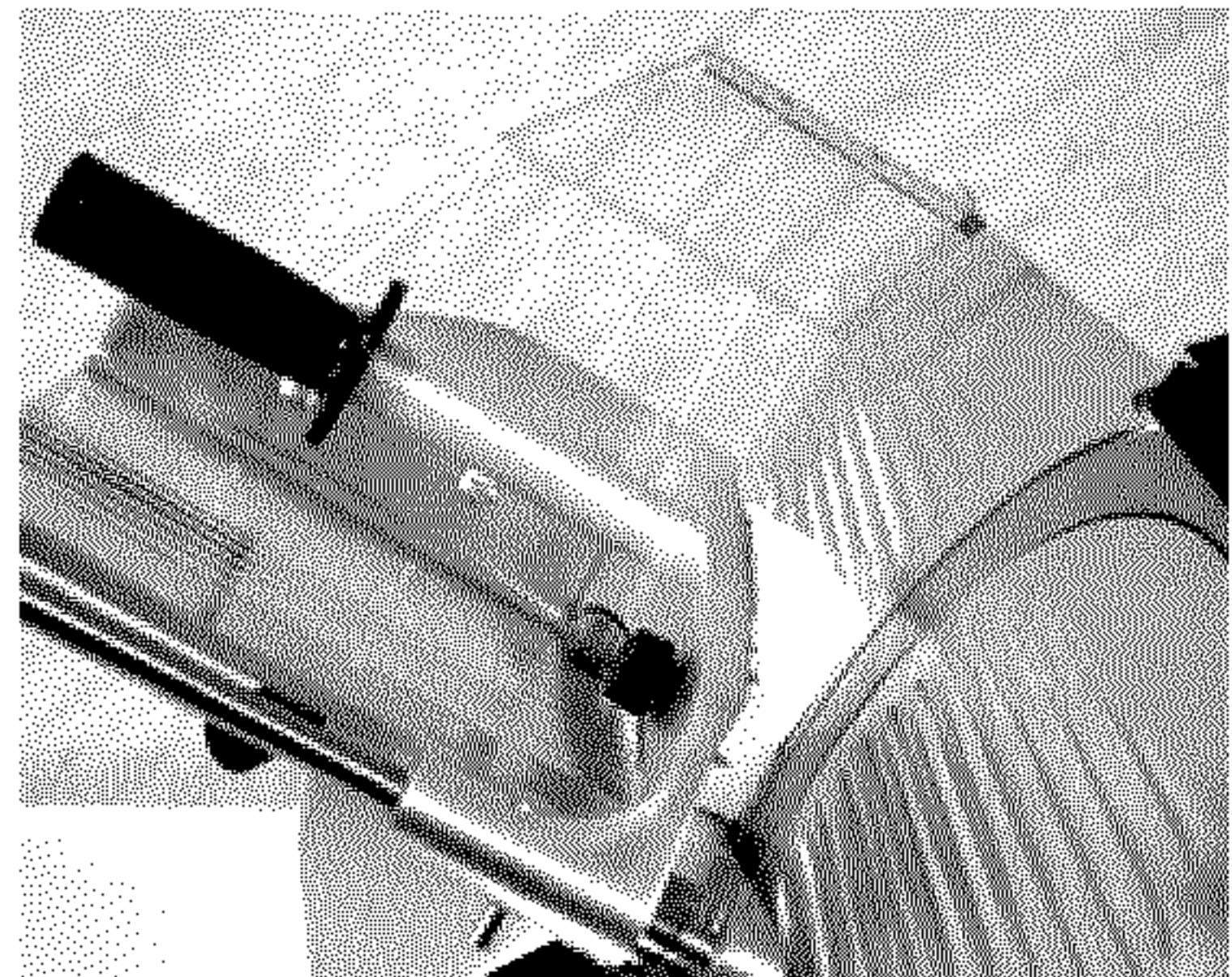


Рис. 8

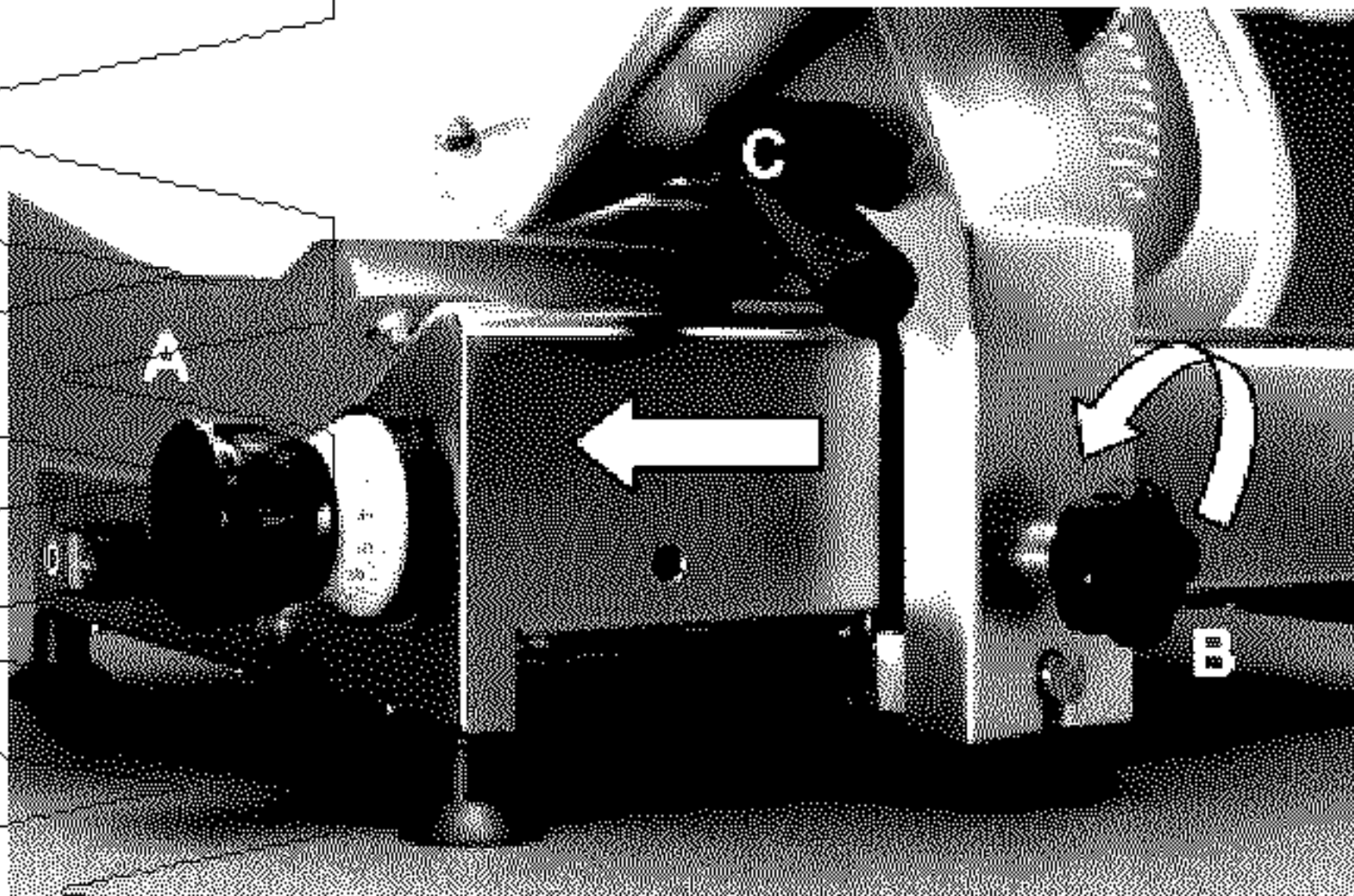
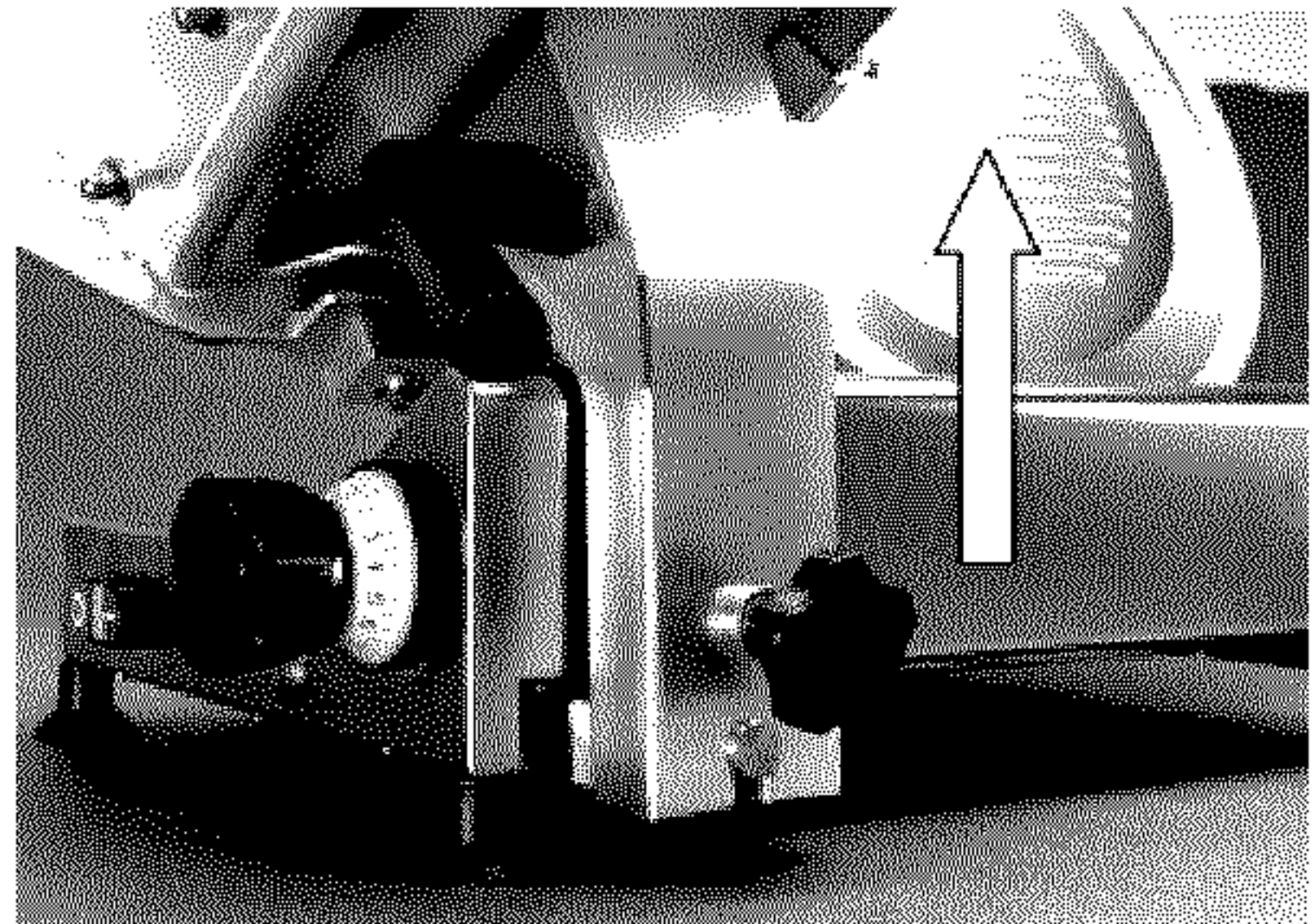


Рис. 9



7) РИСУНКИ

Рис. 10

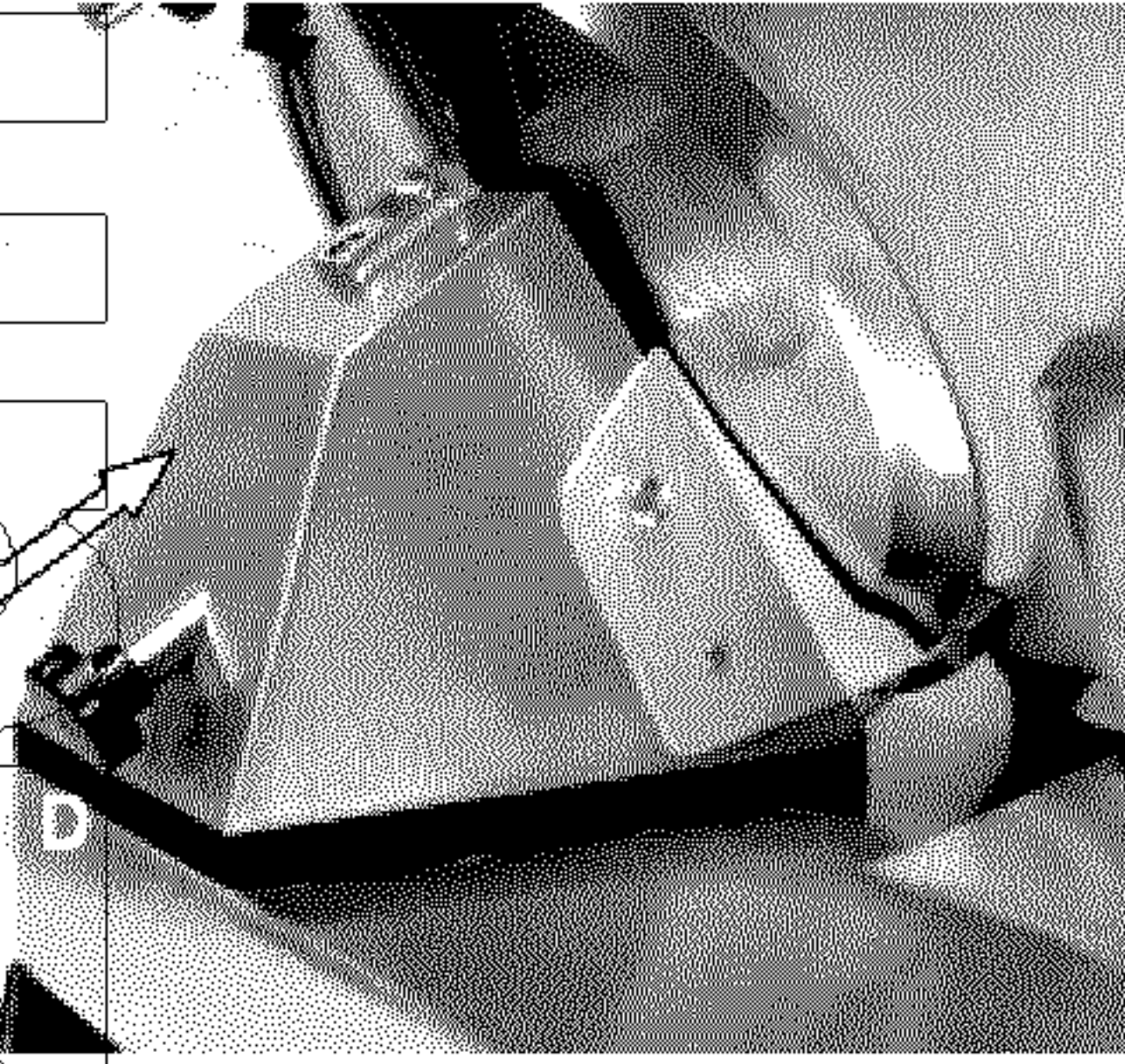


Рис. 11

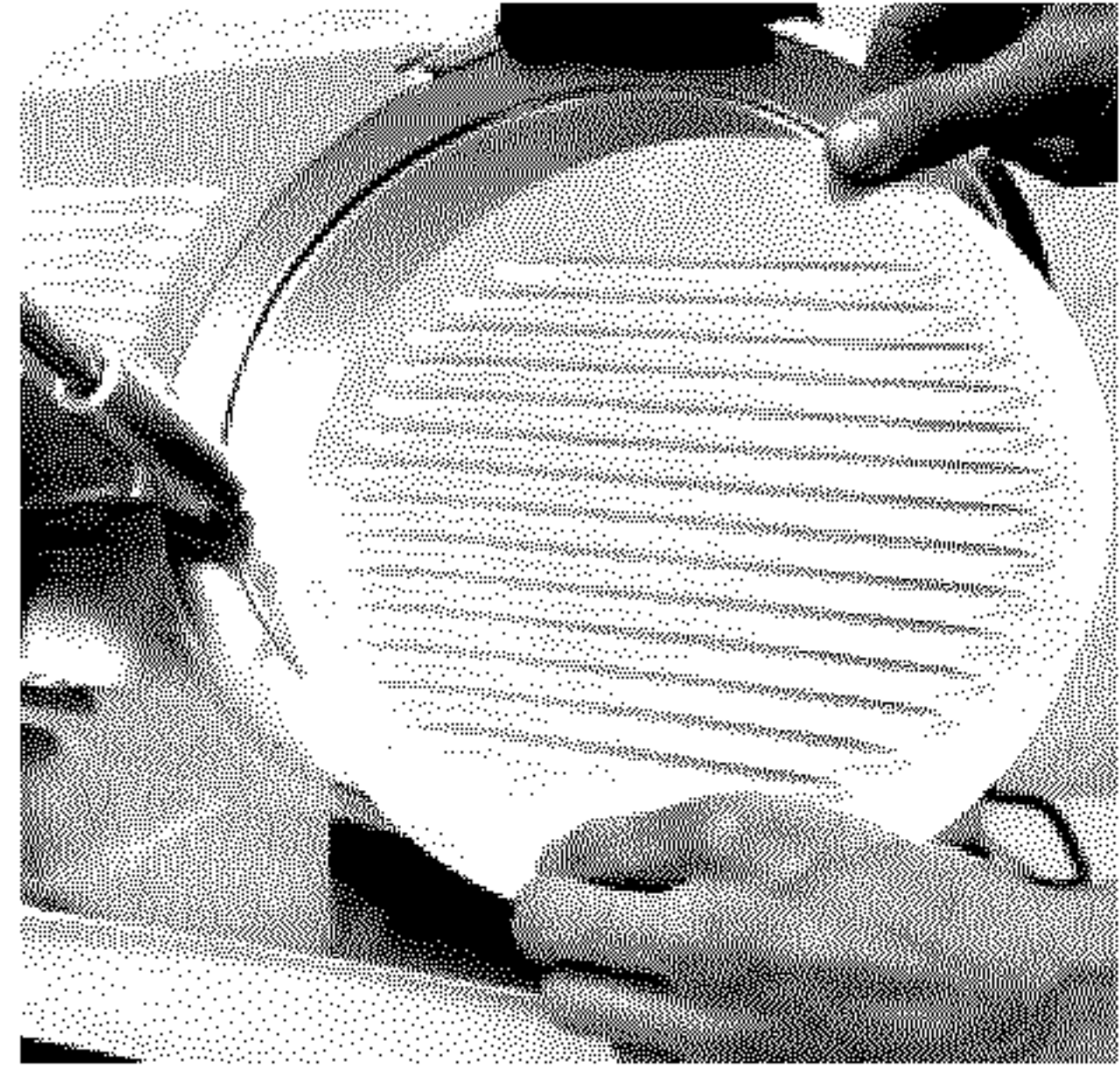


Рис. 12

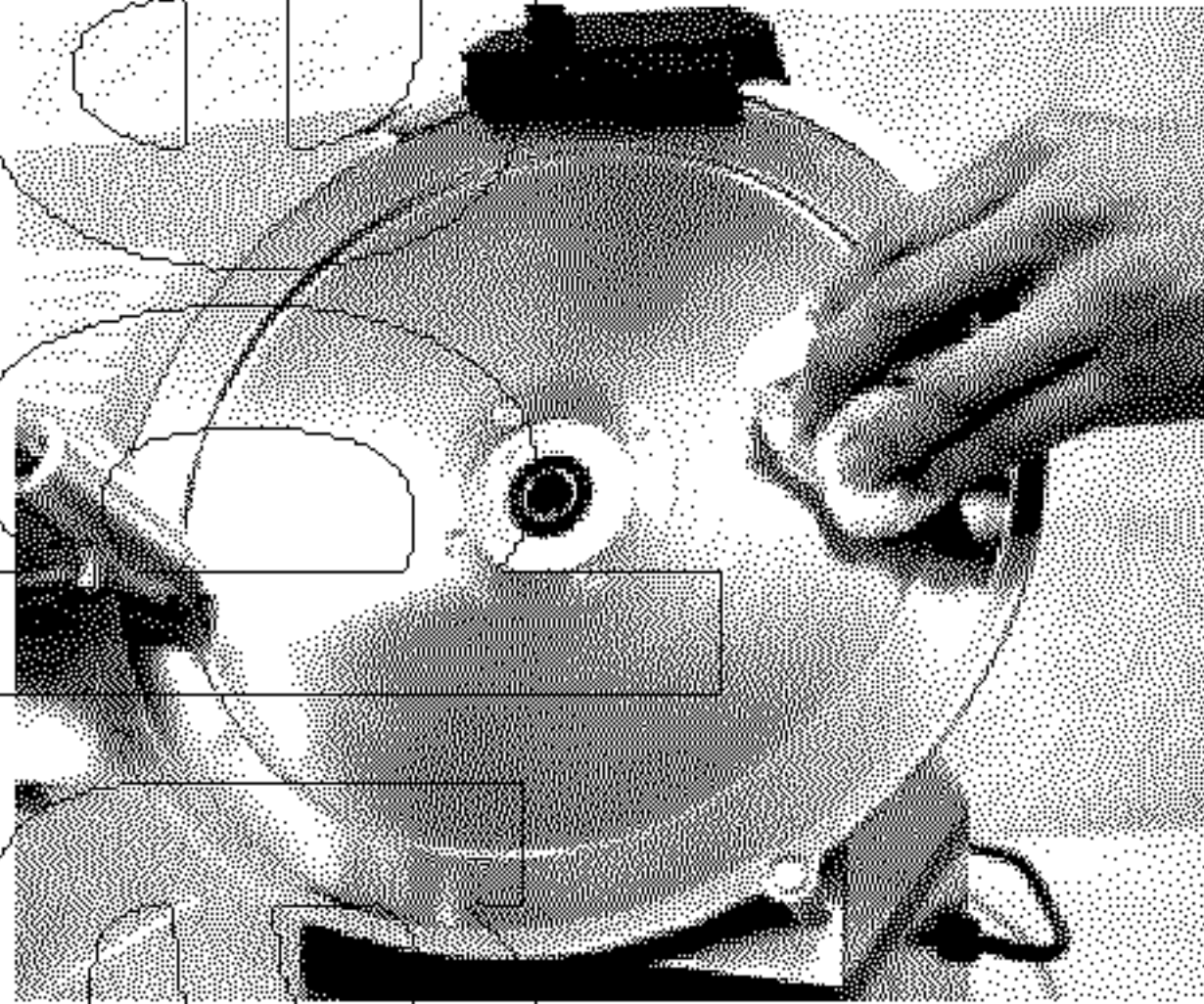


Рис. 13

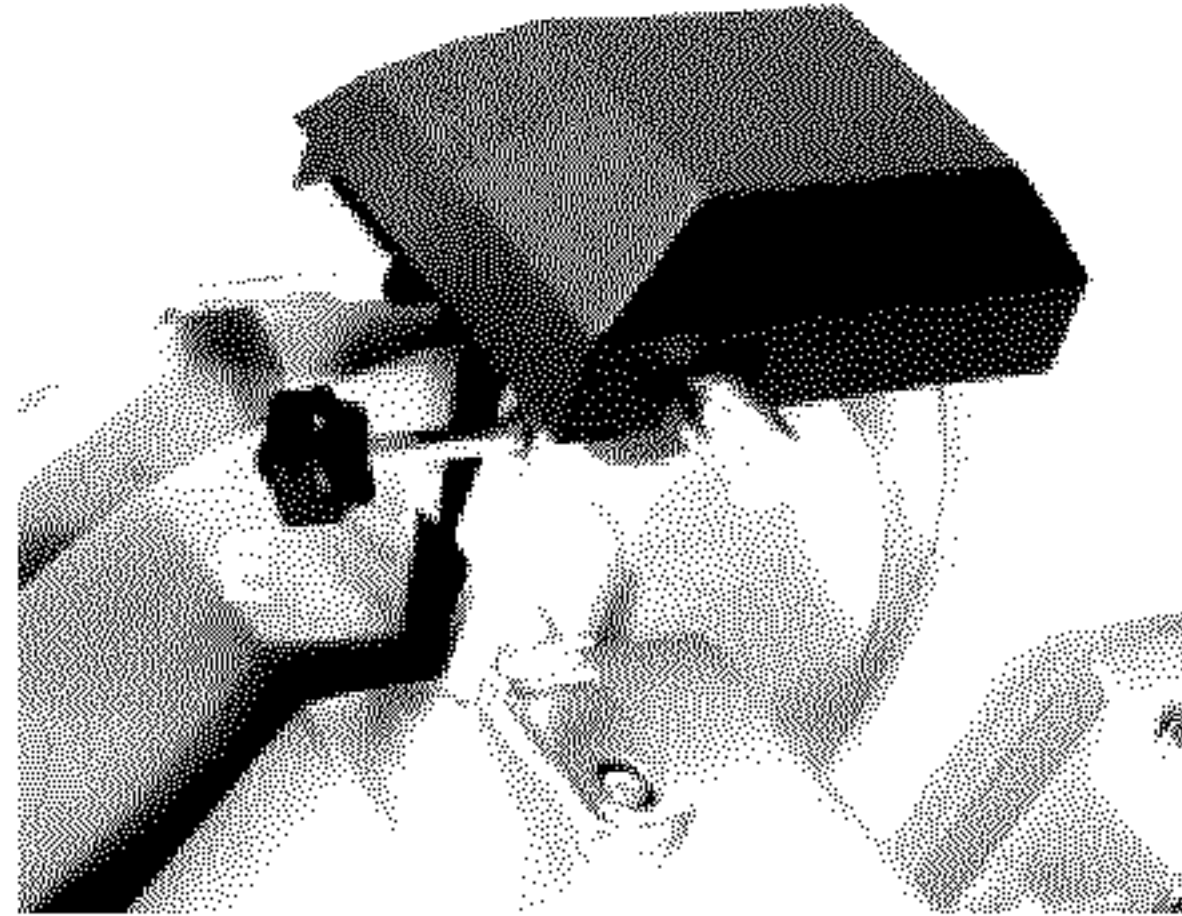


Рис. 14

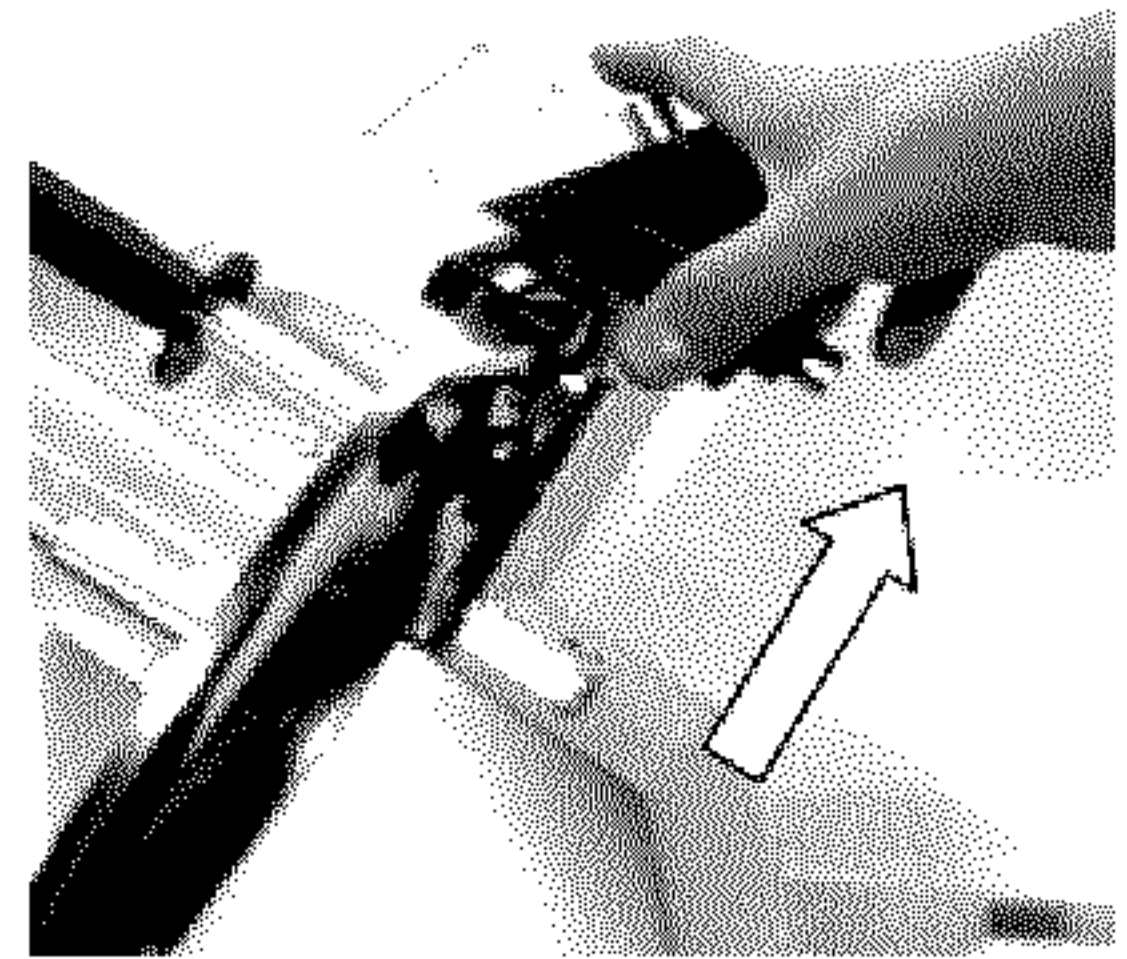


Рис. 15

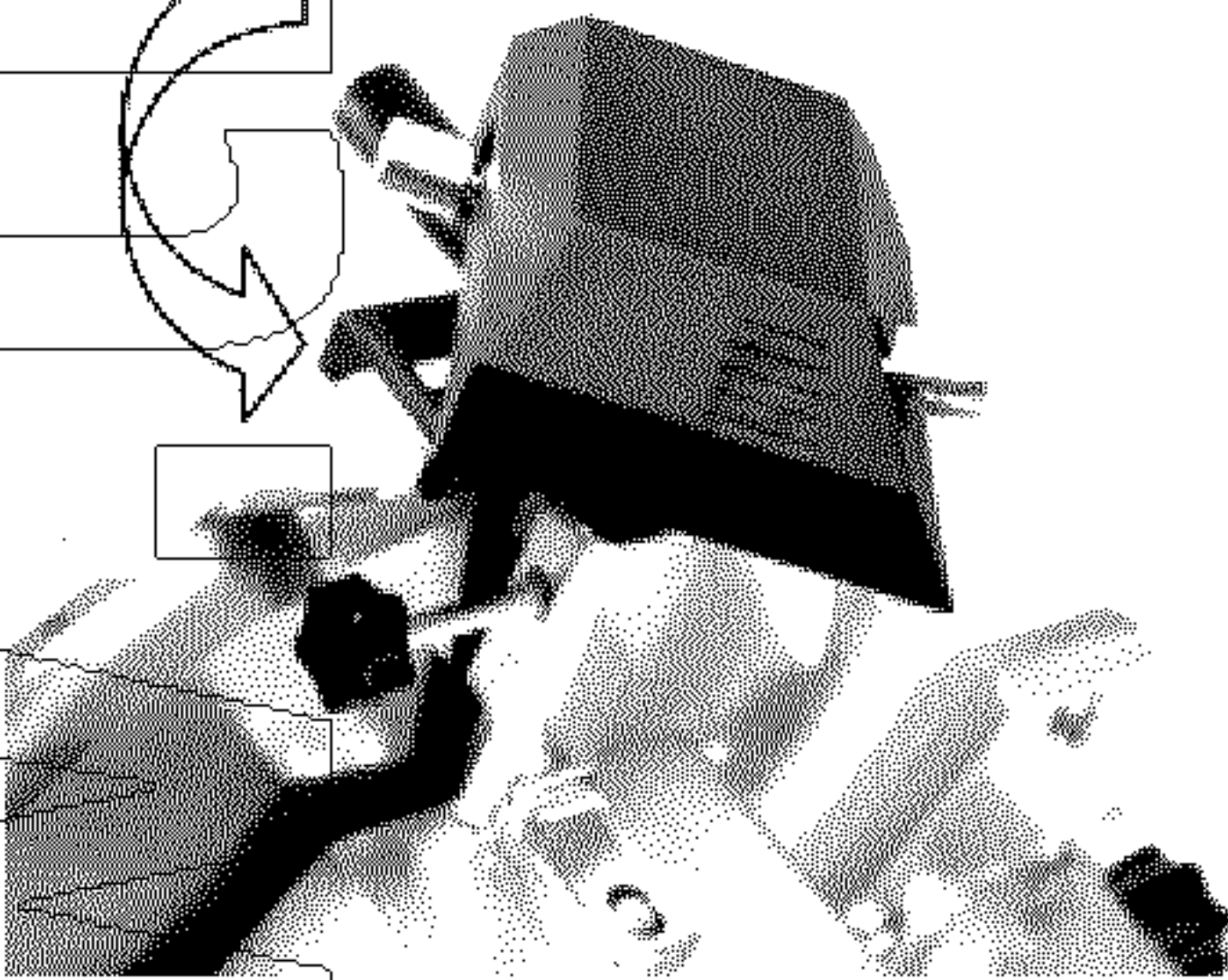


Рис. 16

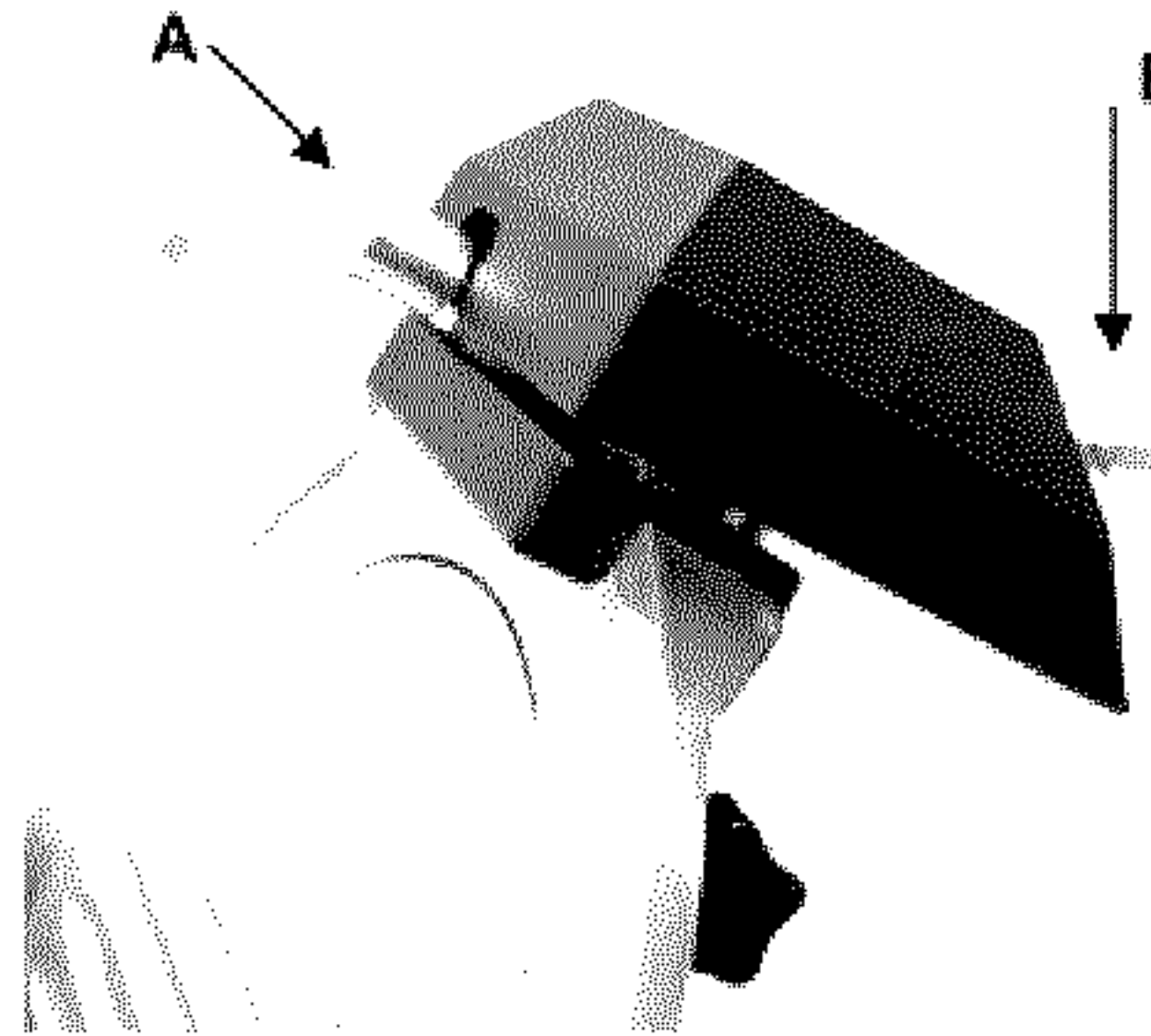


Рис. 17

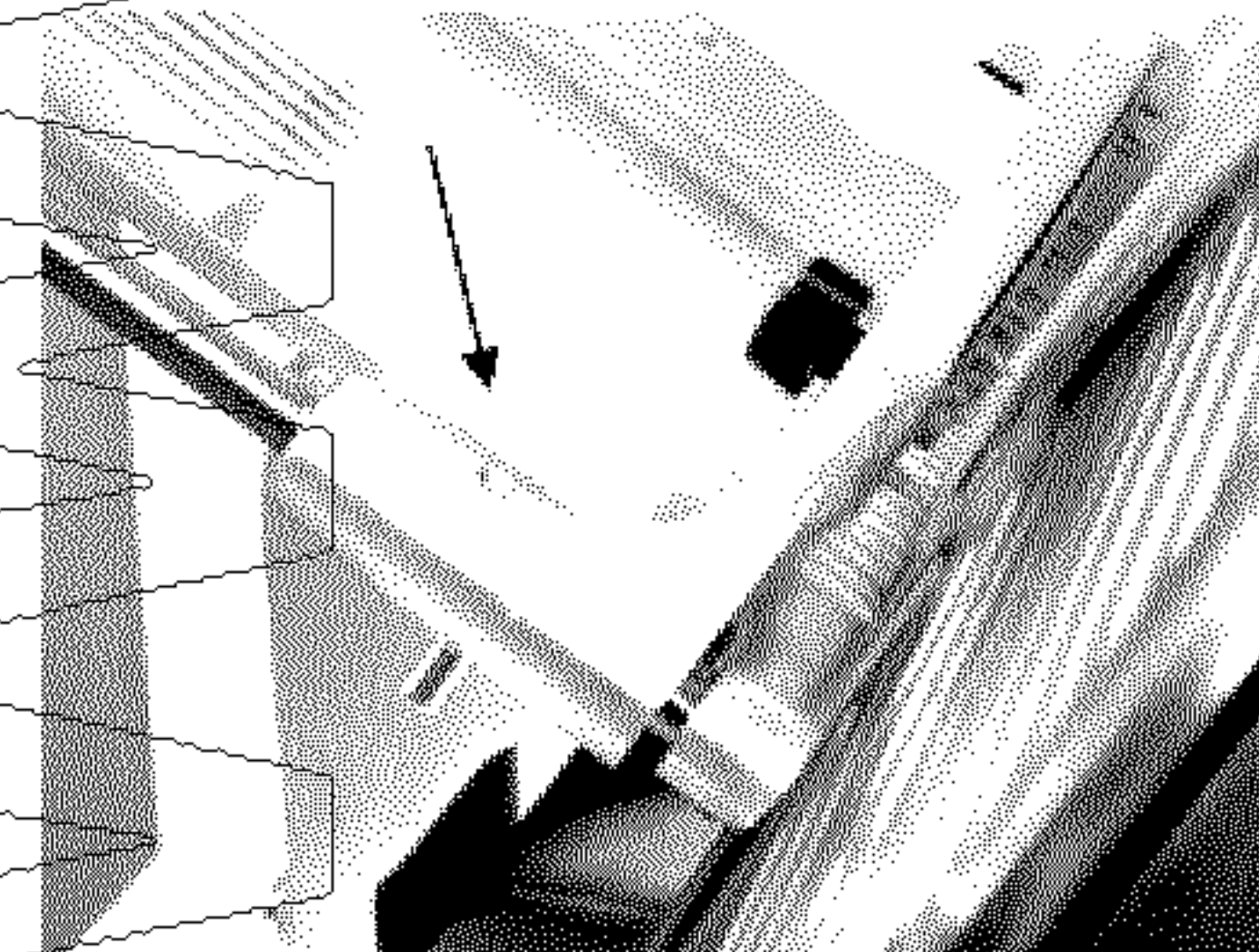
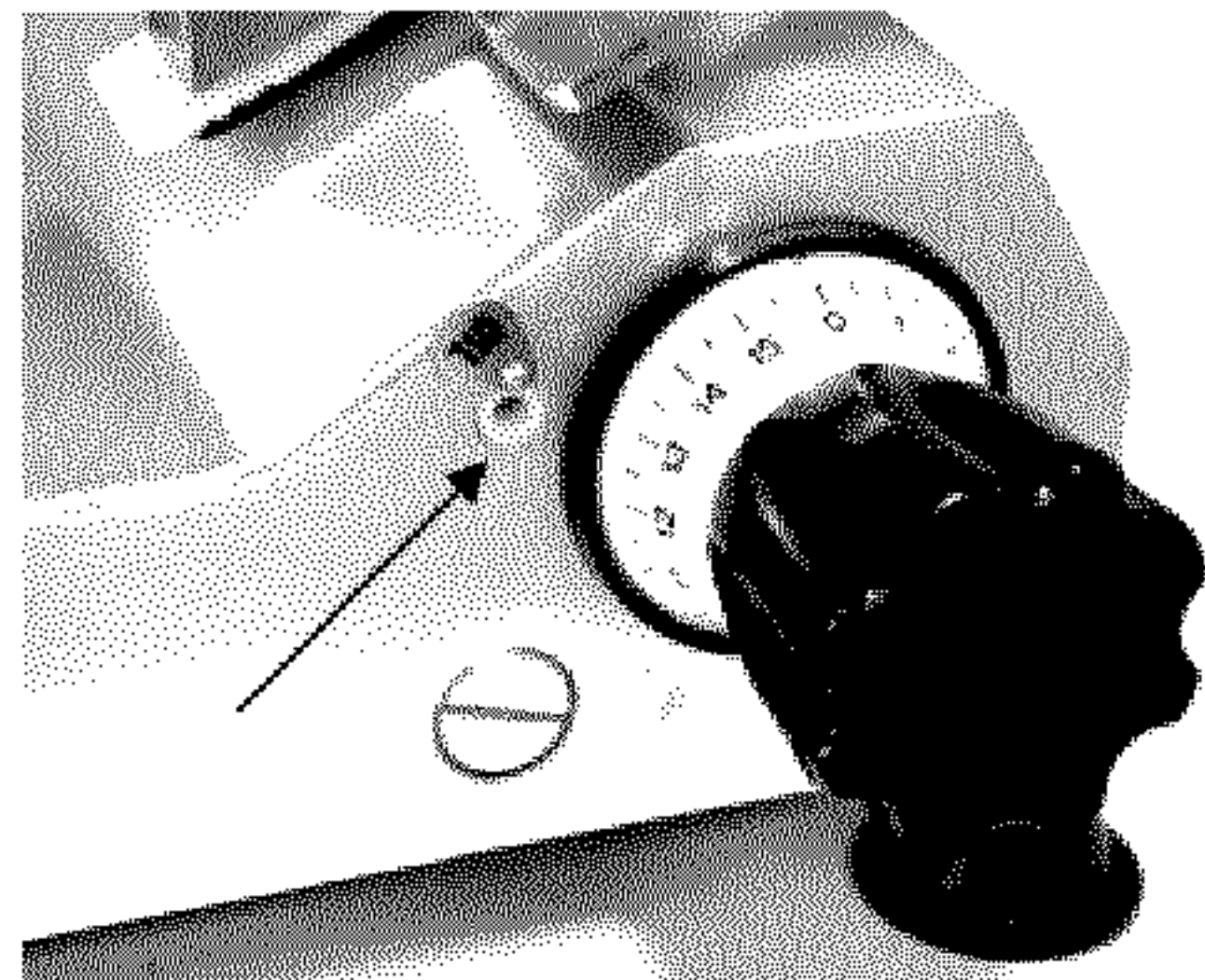
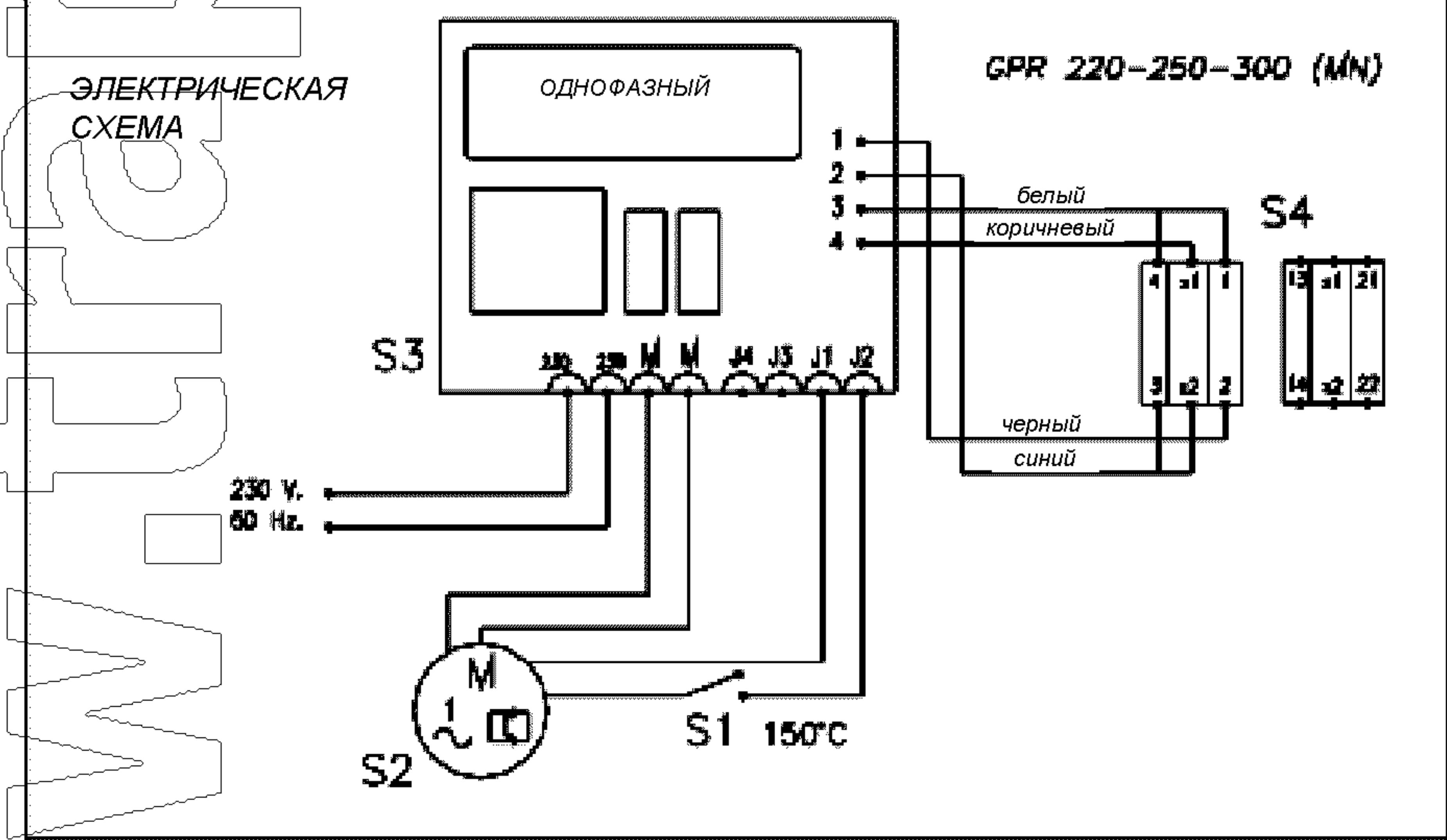
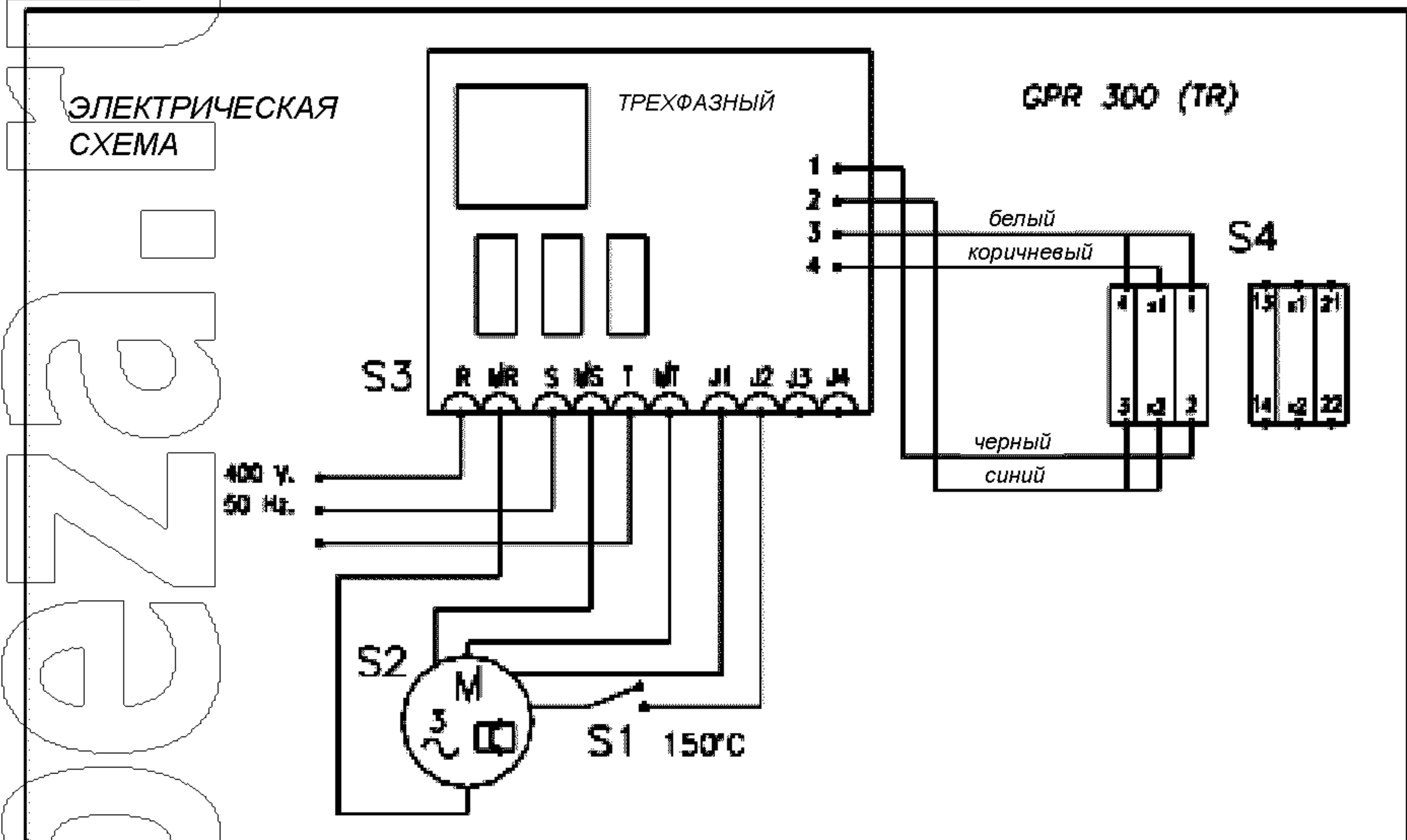


Рис. 18





S1

ТЕРМОЗАЩИТА

S2

МОТОР

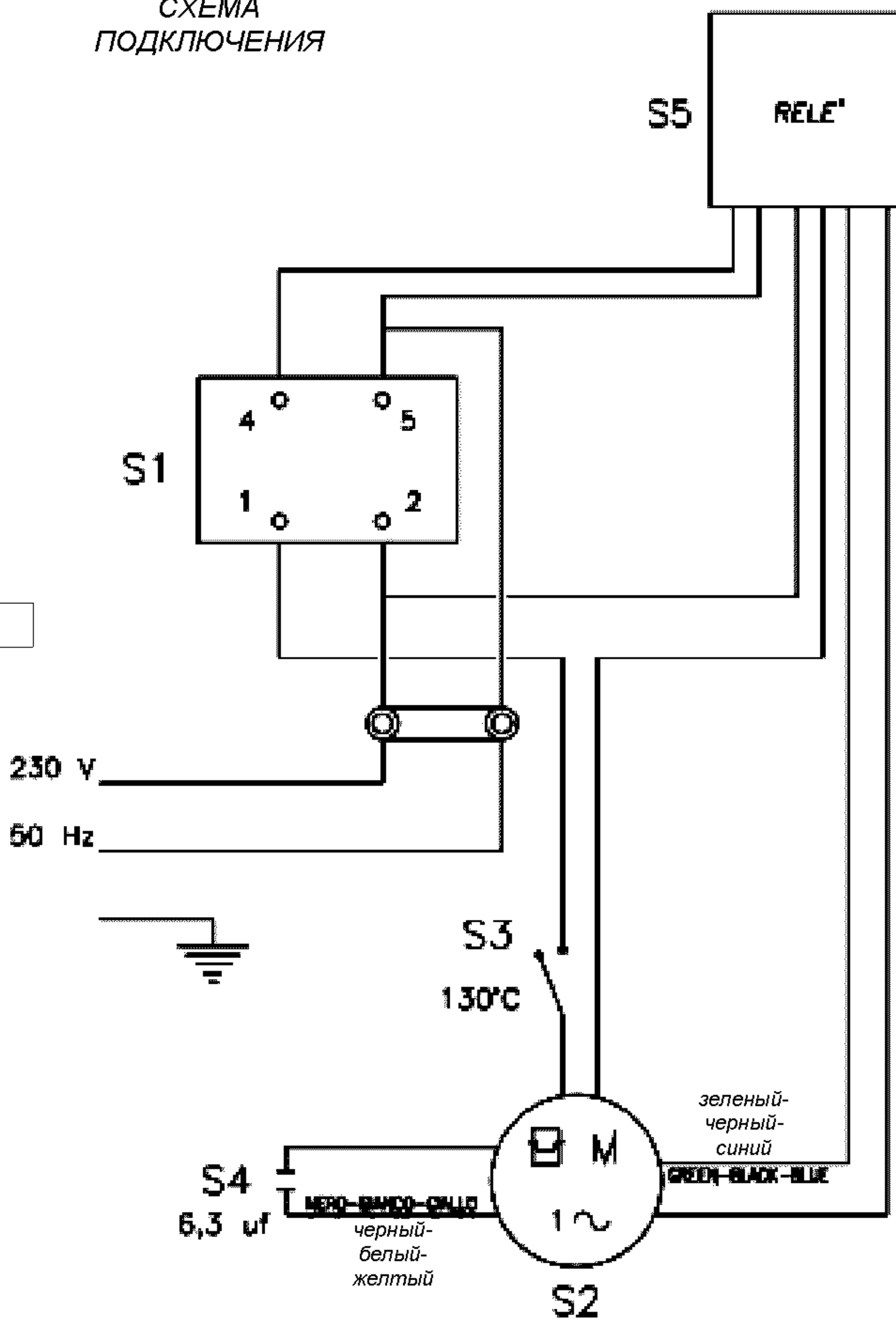
S3

ПЕЧАТНАЯ ПЛАТА

S4

ПЕРЕКЛЮЧАТЕЛЬ

СХЕМА
ПОДКЛЮЧЕНИЯ



S1

ПЕРЕКЛЮЧАТЕЛЬ

S2

МОТОР

S3

ТЕРМОЗАЩИТА

S4

КОНДЕНСАТОР

S5

РЕЛЕ

ДЕКЛАРАЦИЯ СООТВЕТСТВИЯ



Нижеподписавшийся уполномоченный представитель фирмы заявляет, что перечисленные ЛОМТЕРЕЗКИ:

GPR 220 (MN)		GPR 250 (MN)		GPR 300 SG (MN)	
GPR 300 SG (TR)		FAP 220 (MN)		FAP 250 (MN)	
FAP 300 (MN)					

N.

Нож из нержавеющей стали.

соответствуют следующим директивам:

2006/95/CEE - 2004/108/CEE - 1935/2004/CEE

2006/42/CEE - 2002/96 CEE RAEE

2002/95 CEE RoHS - 1907/2006 REACH

и стандартам:

EN 60335-2-14 - EN 60335-2-64 - EN 1974

CEI EN 55014 - CEI EN 55104 - EN 61000-3-2

EN 61000-3-3.



Celme srl

Via Montenero, 1
20060 Truccazzano (MI)

Airoldi Antonio

Amministratore unico