

515122

Плита ПЭ-1-74М

ПАСПОРТ

ТМ 622.00.00.000

## НАЗНАЧЕНИЕ

Плита ПЭ-1-74М предназначена для тепловой обработки пищевых продуктов в функциональных и других емкостях.

## 2. ТЕХНИЧЕСКИЕ ХАРАКТЕРИСТИКИ

1. Установочная мощность, кВт ..... 3
2. Номинальное напряжение, В ..... 220
3. Частота, Гц ..... 50
4. Максимальная рабочая температура, °С 150
5. Время разогрева до 150°С, мин ..... 20
6. Диаметр конфорки, мм ..... 740
7. Количество ТЭНов, шт ..... 1
8. Масса, кг ..... 75
9. Габаритные размеры, мм
  - длина ..... 880
  - ширина ..... 900
  - высота ..... 820

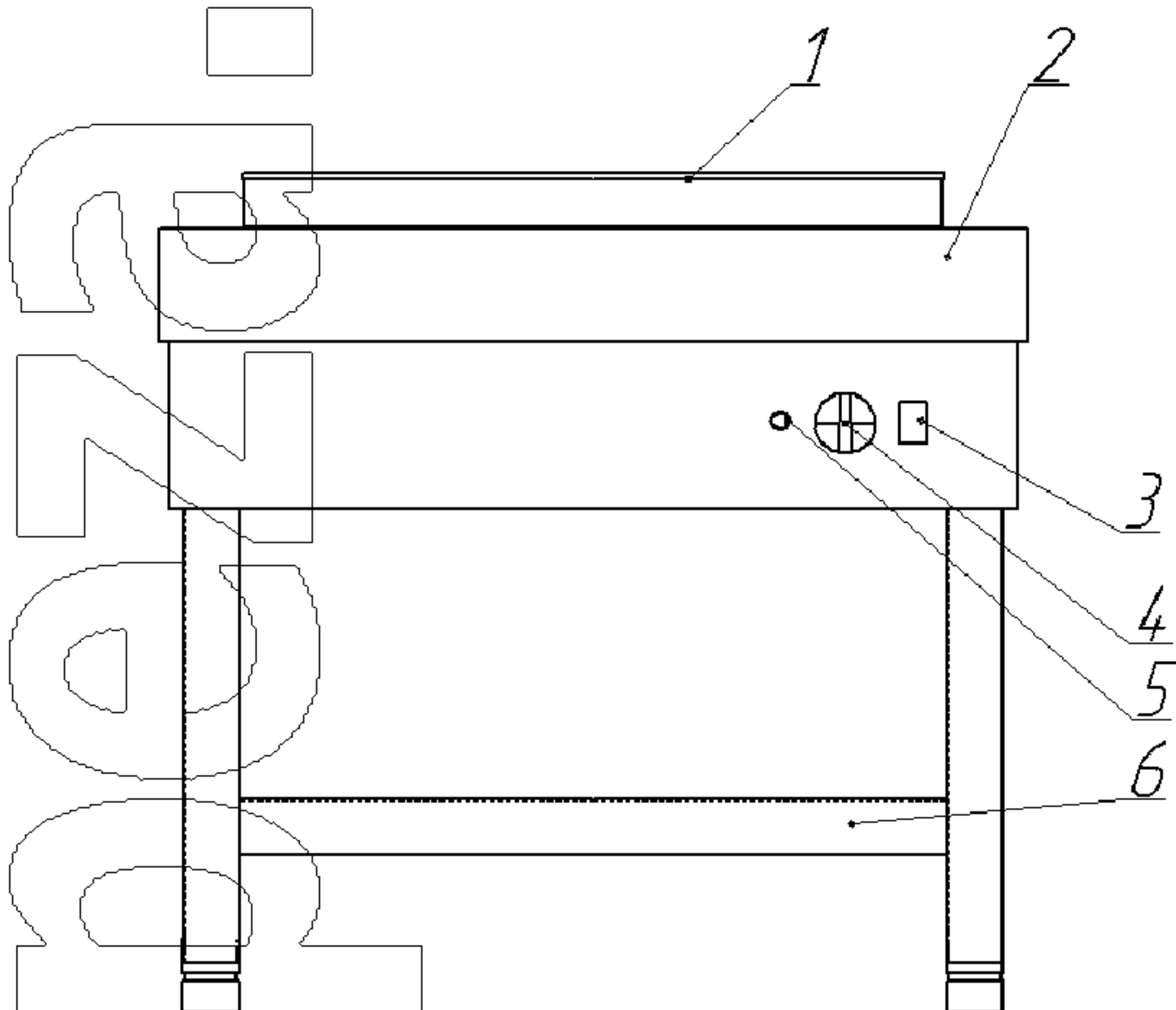
## 3. КОМПЛЕКТ ПОСТАВКИ

В обязательный комплект поставки входят:

- плита, собранная согласно конструкторской документации;
- эксплуатационная документация (паспорт и инструкция по эксплуатации).

## 4. УСТРОЙСТВО И ПРИНЦИП РАБОТЫ

4.1 Плита состоит из корпуса поз.2, диска с нагревательным элементом поз.1 и полки поз.6



4.2 Подготовка к работе.

Распакуйте плиту, проверьте комплект поставки.

Удалите защитную пленку с металлических поверхностей (при ее наличии).

## 4.3 Принцип работы

1. Включить плиту в сеть (220В)
2. Установить кнопку поз. 3 в положение «Включено». Установить терморегулятором поз.4 требуемый режим нагрева плиты, при этом загорается лампочка поз.5.

## 5. ТРЕБОВАНИЯ БЕЗОПАСНОСТИ

Запрещается использовать плиту не по назначению.

Плита рассчитана на подключение к сети с напряжением 220В, частотой 50Гц.

В местах установки плиты должно быть выполнено защитное заземление.

## 6. ТРАНСПОРТИРОВАНИЕ И ХРАНЕНИЕ

Плита может транспортироваться любым видом крытого транспорта в соответствии с правилами перевозки, действующими на данном виде транспорта.

Плита в упаковке хранится в закрытых не отапливаемых помещениях с условиями хранения 3 по ГОСТ15150.

## 7. СВИДЕТЕЛЬСТВО О ПРИЕМКЕ

Свидетельство о приемке		
Плита ПЭ-1-74М (Наименование изделия)	ТМ 622.00.00.000 (Обозначение)	№ _____ (заводской номер)
Изготовлен и принят в соответствии с обязательными требованиями государственных стандартов, действующей технической документацией и признан годным для эксплуатации		
Начальник ОТК		
МП _____ Личная подпись	_____	
_____	Расшифровка подписи	
_____	_____	
год, месяц, число		

## 9. РЕКВИЗИТЫ ПРЕДПРИЯТИЯ-ИЗГОТОВИТЕЛЯ

Адрес: Россия, 170040, г.Тверь, проспект 50 лет  
Октября, д.45,

ООО «НПО Тверьторгмаш»

Тел. +7 (4822) 44-89-14

## 8. ГАРАНТИЙНЫЕ ОБЯЗАТЕЛЬСТВА

Гарантийный срок эксплуатации плиты – 12 месяцев со дня продажи.

Гарантийный ремонт производится по предъявлению настоящего руководства и заполненного гарантийного талона со штампом продавца и датой продажи.

Изготовитель не несет ответственности в случае повреждения плиты произошедшего по вине потребителя.